

Указания по технике безопасности **Minicap FTC260**

Ex ta/tb IIIС T₂₀₀105°C Da/Db X



Minicap FTC260

Содержание

О настоящем документе	4
Сопутствующая документация	4
Дополнительная документация	4
Сертификаты изготовителя	4
Адрес изготовителя	4
Расширенный код заказа	4
Указания по технике безопасности: общие	7
Указания по технике безопасности: специальные условия	7
Указания по технике безопасности: монтаж	8
Таблицы температур	8
Данные подключения	9

О настоящем документе

Этот документ переведен на несколько языков. Юридическую силу имеет только исходный английский текст.

Сопутствующая документация

Данный документ является составной частью следующих руководств по эксплуатации:

TI00287F/00, KA00093F/00

Дополнительная документация

Брошюра по взрывозащите: CP00021Z/11

Брошюра по взрывозащите доступна:

- в разделе «Загрузки» веб-сайта Endress+Hauser:
www.endress.com -> Загрузки -> Брошюры и каталоги -> Поиск по номеру: CP00021Z;
- на компакт-диске для приборов с документацией на CD.

Сертификаты изготовителя**Сертификат соответствия ТР ТС 012/2011**

Орган по сертификации:

ООО «НАНИО ЦСВЭ»

Сертификат №:

ЕАЭС RU C-DE.AA87.B.00955/22

Данный сертификат удостоверяет соответствие следующим стандартам (в зависимости от версии прибора):

- ГОСТ 31610.0-2014 (IEC 60079-0:2011)
- ГОСТ IEC 60079-31-2013

Адрес изготовителя

Endress+Hauser SE+Co. KG

Hauptstraße 1

79689 Maulburg, Германия

Адрес завода-изготовителя: см. на заводской табличке.

Расширенный код заказа

Расширенный код заказа указан на заводской табличке, которая закреплена на приборе в хорошо видимом месте. Дополнительная информация о табличке приведена в соответствующем руководстве по эксплуатации.

Базовые характеристики

Позиция 1 (сертификат)		
Выбранная опция		Описание
FTC260	F	EAC Ex ta/tb IIIС T ₂₀₀ 105°C Da/Db X

Позиция 3 (переключающий выход)		
Выбранная опция		Описание
FTC260	2	3-проводное соединение PNP от 10,8 до 45 В пост. тока
	4	Реле от 20 до 253 В перем. тока/от 20 до 55 В пост. тока

Позиция 4 (корпус, кабельный ввод)		
Выбранная опция		Описание
FTC260	H	Алюминий F34 IP66; Резьба NPT1/2, NEMA Type 4 с оболочкой
	I	Алюминий F34 IP66; резьба G1/2, NEMA Type 4 с оболочкой
	J	Алюминий F34 IP66; уплотнение M20, NEMA Type 4 с оболочкой

Позиция 5 (дополнительные компоненты)		
Выбранная опция		Описание
FTC260	1	Базовое исполнение
	3	крышка со стеклянным смотровым окном, алюминий

Дополнительные характеристики

Специальные опции для опасных зон не предусмотрены.

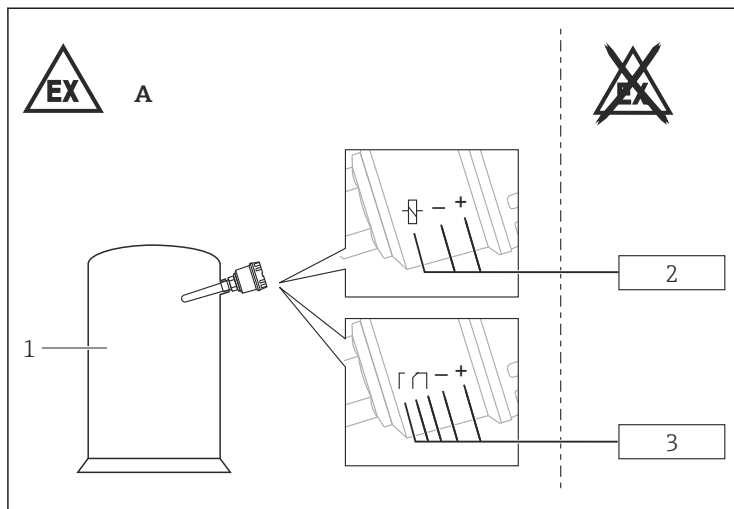
Указания по технике безопасности: общие

- Соблюдайте правила монтажа и указания по технике безопасности, приведенные в руководстве по эксплуатации.
- Персонал должен удовлетворять следующим условиям для выполнения монтажных, электромонтажных, пусконаладочных работ и технического обслуживания прибора:
 - иметь соответствующую квалификацию для своей должности и выполняемых задач
 - быть подготовленным в области взрывозащиты
 - быть осведомленным о применимых нормах национального законодательства
- Установка прибора выполняется в соответствии с инструкциями изготовителя и нормами национального законодательства.
- Не используйте прибор при несоблюдении указанных электрических, тепловых и механических параметров.
- Избегайте накопления электростатического заряда:
 - от пластмассовых поверхностей (например, защитных оболочек, чувствительных элементов, специальных покрытий, закрепленных панелей...)
 - от изолированных заряженных элементов (например, изолированных металлических пластин)

Указания по технике безопасности: специальные условия

- Во избежание накопления электростатического заряда: не протирайте поверхности сухой тканью.
- При наличии дополнительного или альтернативного специального покрытия на защитной оболочке, других металлических деталей или приклеивающихся табличек:
 - помните об опасности электростатического заряда и разряда;
 - Не устанавливайте вблизи устройств ($\leq 0,5$ м), генерирующих значительный электростатический заряд.

**Указания по
технике
безопасности:
монтаж**



A0027419

1

- A* Зона 21
1 Резервуар; взрывоопасная зона, зона 20
2 Источник питания или коммутационное устройство: исполнение для переменного тока или
3 Источник питания или коммутационное устройство: исполнение для реле

**Таблицы
температур**

Ограничения по тепловым характеристикам		
Температура датчика (зона 20)	Допустимая температура процесса T_p	-40 до +80 °C
	Макс. температура поверхности	
	при температуре окружающей среды 40 °C	65 °C
	при температуре окружающей среды 80 °C	105 °C
Температура корпуса электронной части (Зона 21)	Допустимая температура окружающей среды T_a	-40 до +60 °C
	Макс. температура поверхности	
	при температуре окружающей среды 40 °C	76 °C
	при температуре окружающей среды 60 °C	96 °C

Класс защиты	
Датчик (Зона 20)	IP66
Электронный преобразователь (Зона 21)	IP66

Данные подключения

Ограничения по электрическим характеристикам		
<i>Базовые характеристики, Позиция 3 = 4 (исполнение с реле пост./ перем. тока)</i>	Максимальное рабочее напряжение	20 до 253 В пер. тока, 50/60 Гц или 20 до 55 В пост. тока
	Потребление тока	макс. 2 Вт
	Цепь реле	253 В пер. тока / 4 А / 1 000 ВА или 253 В пост. тока / 0,2 А / 50 Вт или 30 В пост. тока / 4 А / 120 Вт
	Предохранитель	500 мА
<i>Базовые характеристики, Позиция 3 = 2 (исполнение PNP, пост. ток)</i>	Максимальное рабочее напряжение	10,8 до 45 В пост. тока
	Потребление тока	макс. 1,5 Вт
	Релейный выход (PNP)	
	Ток	макс. 200 мА
Коммутационная способность	9 Вт	



71555825

www.addresses.endress.com
