

# Sikkerhedsinstruktioner

## RID14

PROFIBUS® PA, FOUNDATION Fieldbus™

ATEX: II 3G Ex ic IIC T6...T4 Gc

Sikkerhedsanvisninger for elektrisk udstyr i  
områder med eksplosionsfare





# RID14

PROFIBUS® PA, FOUNDATION Fieldbus™

## Indholdsfortegnelse

Om dette dokument .....	4
Medfølgende dokumentation .....	4
Supplerende dokumentation .....	4
Producentens certifikater .....	5
Producentens adresse .....	5
Sikkerhedsanvisninger: .....	6
Sikkerhedsanvisninger: Installation .....	6
Temperatortabeller .....	7
Elektriske tilslutningsdata .....	7

## Om dette dokument



Dette dokument er oversat til flere sprog. Kun den oprindelige engelske kildetekst er juridisk gyldig.

Dokumentet kan fås oversat til EU-sprog:

- I downloadområdet på Endress+Hausers websted: [www.endress.com](http://www.endress.com)  
-> Downloads -> Manualer og datablade -> Type: Ex Sikkerheds  
Brugsanvisning (XA) -> Tekst Søg: ...
- I Device Viewer: [www.endress.com](http://www.endress.com) -> Product tools -> Access device  
specific information -> Check device features



Hvis dokumentet endnu ikke er tilgængeligt, kan det rekvireres.

## Medfølgende dokumentation

Dette dokument er en integreret del af følgende betjeningsvejledninger:

- Betjeningsvejledninger: BA00282R og BA01267K
- Korte betjeningsvejledninger: KA00281R og KA01156K
- Tekniske oplysninger: TI00145R

## Supplerende dokumentation

Brochure om eksplosionsbeskyttelse: CP00021Z/11

Brochuren om eksplosionsbeskyttelse kan findes:

- I downloadområdet på Endress+Hausers websted:  
[www.endress.com](http://www.endress.com) -> Downloads -> Brochurer og kataloger ->  
Tekst Søg: CP00021Z
- På cd'en til instrumenter med cd-baseret dokumentation

**Producentens  
certifikater****EU-overensstemmelseserklæring**

Certifikatnummer: EC\_00170

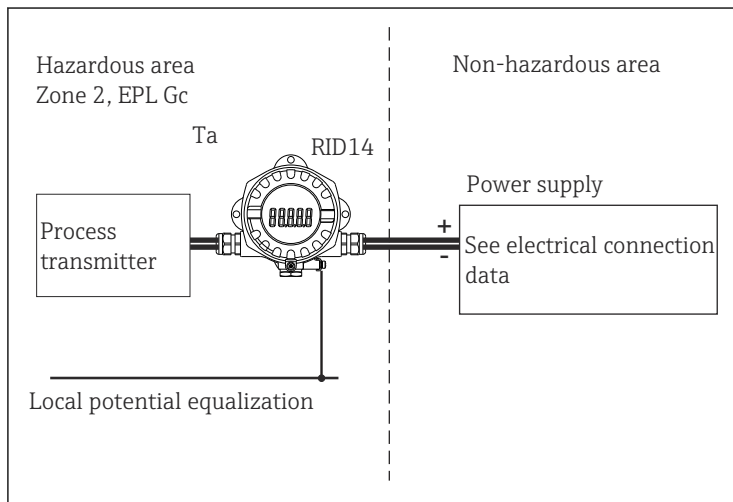
Det påførte certifikatnummer bekræfter overensstemmelse med følgende standarder (afhængigt af instrumentets version)

- EN IEC 60079-0: 2018
- EN 60079-11: 2012

**Producentens  
adresse**

Endress+Hauser Wetzer GmbH + Co. KG  
Obere Wank 1  
87484 Nesselwang, Tyskland

## Sikkerhedsanvisninger:



A0048971

1 Installation af feltindikatoren

## Sikkerhedsanvisninger: Installation

- Følg installations- og sikkerhedsanvisningerne i betjeningsvejledningen.
- Installer instrumentet i henhold til producentens anvisninger og andre gældende standarder og regler (f.eks. EN/IEC 60079-14).
- Enheden er kun velegnet til tilslutning til certificeret, egensikkert udstyr med mindst eksplosionsbeskyttelse Ex ic.
- Hvis betingelserne  $U_i > U_o$ ,  $(I_i > I_o)$ ,  $C_a > C_i + C_{\text{cable}}$  og  $L_a > L_i + L_{\text{cable}}$  er opfyldt, gør det energibegrænsede installationskoncept (Ex ic) det muligt at tilslutte energibegrænsede enheder eller tilhørende energibegrænsede enheder i henhold til enhedskonceptet.
- Følg de relevante retningslinjer ved tilslutninger af egensikre kredsløb (f.eks. EN/IEC 60079-14, dokumentation for egensikkerhed).
- Feltindikatorens hus skal sluttes til potentialudligningsledningen.
- Kredsløbene for indikatoren er isoleret fra huset iht. EN/IEC 60079-11 kapitel 6.3.13.
- Feltindikatoren skal installeres og vedligeholdes, så der ikke er risiko for gnistdannelse fra friktion mellem huset og jern/stål.

## Temperaturtabeller

Type	Temperaturklasse	Omgivende temperatur
RID14	T6	$-40\text{ °C} \leq T_a \leq +55\text{ °C}$
	T5	$-40\text{ °C} \leq T_a \leq +70\text{ °C}$
	T4	$-40\text{ °C} \leq T_a \leq +85\text{ °C}$

## Elektriske tilslutningsdata

Type	Elektriske data		
RID14 PROFIBUS® PA RID14 FOUNDATION Fieldbus™	Strømforsyning	$U_i \leq 17,5\text{ V}_{DC}$ eller	$U_i \leq 32\text{ V}_{DC}$
	(klemmerne + og -)	$I_i \leq$ ikke relevant (strømtystret kredsløb)	$I_i \leq 11\text{ mA}$ (nominel)
		$P_i \leq$ ikke relevant	$P_i \leq$ ikke relevant
		$C_i \leq 5\text{ nF}$ $L_i = 10\text{ }\mu\text{H}$	
Ved tilslutning til et Fieldbus-system iht. FISCO-modellen			

Kategori	Beskyttelsestype	Type
II 3G	Ex ic IIC T6...T4 Gc	RID14



71569188

[www.addresses.endress.com](http://www.addresses.endress.com)

---