

Sicherheitshinweise

RID14

PROFIBUS® PA, FOUNDATION Fieldbus™

ATEX: II 3G Ex ic IIC T6...T4 Gc

Sicherheitshinweise für elektrische Betriebsmittel
im explosionsgefährdeten Bereich



RID14

PROFIBUS® PA, FOUNDATION Fieldbus™

Inhaltsverzeichnis

Hinweise zum Dokument	4
Zugehörige Dokumentation	4
Ergänzende Dokumentation	4
Herstellerbescheinigungen	5
Herstelleradresse	5
Sicherheitshinweise:	6
Sicherheitshinweise: Installation	6
Temperaturtabellen	7
Elektrische Anschlussdaten	7

Hinweise zum Dokument



Dieses Dokument wurde in mehrere Sprachen übersetzt. Rechtlich verbindlich ist ausschließlich der englische Ausgangstext.

Das in EU-Sprachen übersetzte Dokument ist verfügbar:

- Im Download-Bereich der Endress+Hauser Internetseite:
www.endress.com -> Downloads -> Technische Dokumentationen -> Typ: Sicherheitshinweise (XA) -> Textsuche: ...
- Im Device Viewer: www.endress.com -> Online Tools -> Von der Seriennummer zur Geräteinformation & Dokumentation (Device Viewer) -> Gerätemerkmale überprüfen



Falls noch nicht vorhanden, kann das Dokument bestellt werden.

Zugehörige Dokumentation

Dieses Dokument ist fester Bestandteil der folgenden Betriebsanleitungen:

- Betriebsanleitungen: BA00282R und BA01267K
- Kurzanleitungen: KA00281R und KA01156K
- Technische Information: TI00145R

Ergänzende Dokumentation

Explosionsschutz-Broschüre: CP00021Z/11

Die Explosionsschutz-Broschüre ist verfügbar:

- Im Download-Bereich der Endress+Hauser Internetseite:
www.endress.com -> Downloads -> Broschüren und Kataloge -> Textsuche: CP00021Z
- Bei Geräten mit Dokumentation auf CD: Auf der CD

**Herstellerbe-
scheinigungen****EU-Konformitätserklärung**

Zertifikatsnummer: EC_00170

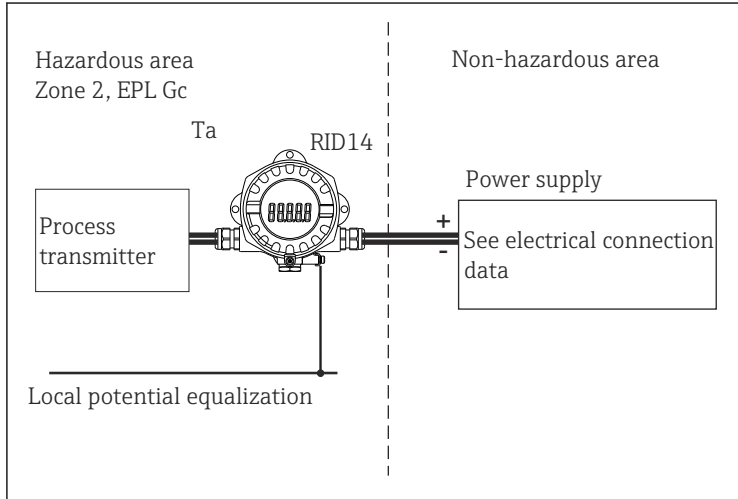
Das Anbringen der Zertifikatsnummer bescheinigt die Konformität mit den folgenden Normen (abhängig von der Geräteausführung)

- EN IEC 60079-0: 2018
- EN 60079-11: 2012

Herstelleradresse

Endress+Hauser Wetzer GmbH + Co. KG
Obere Wank 1
87484 Nesselwang, Deutschland

Sicherheitshinweise:



A0048971

1 Installation des Feldanzeigers

Sicherheitshinweise: Installation

- Installations- und Sicherheitshinweise der Betriebsanleitung beachten.
- Gemäß Herstellerangaben und den gültigen Normen und Regeln installieren (z. B. EN/IEC 60079-14).
- Das Gerät ist ausschließlich für den Anschluss an zertifizierte, eigensichere Betriebsmittel mit einem Explosionsschutz von mindestens Ex ic gedacht.
- Wenn die Bedingungen $U_i > U_o$, $(I_i > I_o)$, $C_a > C_i + C_{\text{Kabel}}$ und $L_a > L_i + L_{\text{Kabel}}$ erfüllt sind, erlaubt das energiebegrenzte Installationskonzept (Ex ic) energiebegrenzte Geräte oder zugehörige energiebegrenzte Geräte nach dem Entity-Konzept zusammenzuschließen.
- Regeln für die Zusammenschaltung von eigensicheren Stromkreisen beachten (z. B. EN/IEC 60079-14, Nachweis der Eigensicherheit).
- Das Gehäuse des Feldanzeigers ist an der Potenzialausgleichsleitung anzuschließen.
- Die Schaltkreise des Anzeigers sind vom Gehäuse gemäß EN/IEC 60079-11, Kapitel 6.3.13, isoliert.
- Der Feldanzeiger muss so eingebaut und betrieben werden, dass auch in selten auftretenden Fällen eine Zündquelle durch Stoß oder Reibung zwischen Metall/Stahl und dem Gehäuse ausgeschlossen ist.

Temperaturtabellen

Typ	Temperaturklasse	Umgebungstemperatur
RID14	T6	$-40\text{ °C} \leq T_a \leq +55\text{ °C}$
	T5	$-40\text{ °C} \leq T_a \leq +70\text{ °C}$
	T4	$-40\text{ °C} \leq T_a \leq +85\text{ °C}$

Elektrische Anschlussdaten

Typ	Elektrische Daten		
RID14 PROFIBUS® PA RID14 FOUNDATION Fieldbus™	Hilfsenergie	$U_i \leq 17,5\text{ V}_{DC}$ oder	$U_i \leq 32\text{ V}_{DC}$
	(Klemmen + und -)	$I_i \leq$ nicht zutreffend (stromgeregelt Schaltung)	$I_i \leq 11\text{ mA}$ (nominal)
		$P_i \leq$ nicht zutreffend	$P_i \leq$ nicht zutreffend
		$C_i \leq 5\text{ nF}$	
		$L_i = 10\text{ }\mu\text{H}$	
Geeignet zum Anschluss an ein Feldbussystem nach dem FISCO-Modell			

Kategorie	Zündschutzart	Typ
II 3G	Ex ic IIC T6...T4 Gc	RID14



71569190

www.addresses.endress.com
