

# Указания по технике безопасности **Memosens COS81E**

ЕАС Ex 0Ex ia IIC T6... T3 Ga

ЕАС Ex ia op is IIIС T90 °С...T200 °С Da

Указания по технике безопасности для  
электрооборудования, используемого во  
взрывоопасных зонах





# Memosens COS81E

EAC Ex 0Ex ia IIC T6... T3 Ga  
EAC Ex ia op is IIC T90 °C...T200 °C Da

## Содержание

Сопутствующая документация .....	4
Сопроводительная документация .....	4
Идентификация .....	4
Указания по технике безопасности .....	4
Код прибора .....	5
Таблицы температуры .....	6
Подключение .....	6
Условия монтажа .....	8

**Сопутствующая документация** Настоящий документ является неотъемлемой частью руководства по эксплуатации VA02066C.

**Сопроводительная документация**



Брошюра CP00021Z

- Взрывозащита: руководства и общие принципы
- [www.endress.com](http://www.endress.com)

**Идентификация**

Заводская табличка содержит следующую информацию о приборе:

- данные изготовителя;
  - код заказа;
  - расширенный код заказа;
  - серийный номер;
  - правила техники безопасности и предупреждения;
  - маркировка Ex на исполнениях для взрывоопасных зон;
- Сравните данные на заводской табличке с данными заказа.

### Сертификаты

*EAC Ex*

Ex ia op is IIC T6... T3 Ga X  
Ex ia op is III C T90°C... T200°C Da X

### Уполномоченные органы

**ООО "НАНИО ЦСВЗ"**

Российская Федерация

**Указания по технике безопасности**

Датчик содержания кислорода COS81E с технологией Memosens можно использовать во взрывоопасных зонах в соответствии со следующими сертификатами.

Сертификат EAC Ex **EAЭС RU C-DE.AA87.B.00833/21**

- Изделие сертифицировано в соответствии с техническим регламентом ТР ТС 012/2011, действующим на территории Евразийского экономического союза (ЕАЭС). На изделие наносится единый знак обращения продукции на рынке государств-членов Евразийского экономического союза.
- Запрещается превышать максимально допустимую температуру окружающей среды 90 °C (194 °F) в зоне головки датчика.
- Датчики кислорода, предназначенные для использования во взрывоопасных зонах, оснащаются специальным проводящим уплотнительным кольцом. Электрическое соединение металлического штока датчика с проводящей установочной поверхностью (например, металлической арматурой) осуществляется через уплотнительное кольцо.
- Необходимо принять соответствующие меры для заземления арматуры или установочной поверхности в соответствии с правилами взрывозащиты.
- Запрещено использование датчиков в критических электростатических условиях процесса. Избегайте непосредственного воздействия интенсивных потоков пара или пыли на соединительную систему.
- Пластмассовый корпус можно протирать только влажной тканью.
- Цифровые датчики с технологией Memosens в исполнении для использования во взрывоопасных зонах обозначаются оранжево-красным кольцом на съемной головке.
- Максимально допустимая длина кабеля между датчиком и преобразователем составляет 100 м (330 фут).
- Датчики, содержащие компоненты из титана или других легких металлов, должны быть защищены от ударов.
- При использовании приборов и датчиков соблюдайте правила, действующие в отношении электрических систем, которые используются во взрывоопасных зонах (EN/МЭК 60079-14).

## Код прибора


Memosens	COS81E-aabbccdde+g	
	aa	Сертификат (не имеет отношения к взрывозащите) <b>GG</b> 0Ex ia op is IIC T6 ... T3 Ga X <b>G5</b> 0Ex ia op is IIC T6 ... T3 Ga X + Ex ia op is III C T90°C... T200°C Da X
	bb	Диапазон измерения (не имеет отношения к взрывозащите)

Memosens	COS81E-aabbccdde+g	
	cc	Характеристики крышки измерительной ячейки AC = нержавеющая сталь, крышка измерительной ячейки С-образной формы AU = нержавеющая сталь, крышка измерительной ячейки U-образной формы BC = титан, крышка измерительной ячейки С-образной формы BU = титан, крышка измерительной ячейки U-образной формы CC = сплав Alloy C22, крышка измерительной ячейки С-образной формы CU = сплав Alloy C22, крышка измерительной ячейки U-образной формы YY = специальное исполнение
	dd	Длина датчика (не имеет отношения к взрывозащите) не более 600 мм
	e	Материал уплотнительного кольца (в крышке измерительной ячейки) (не имеет отношения к взрывозащите)
	g	Опционально = один или несколько символов, определяющих опциональные функции (не имеющие отношения к взрывозащите), например испытание или другие сертификаты/декларации

## Таблицы температуры

Датчик	Рабочая температура $T_p$	Температура окружающей среды $T_a$
COS81E	-15 ≤ $T_p$ ≤ 130 °C (Т3 соотв. Т200 °C) -15 ≤ $T_p$ ≤ 120 °C (Т4 соотв. Т135 °C) -15 ≤ $T_p$ ≤ 70 °C (Т6 соотв. Т90 °C)	-25 ≤ $T_a$ ≤ 70 °C (Т3 соотв. Т200 °C) -25 ≤ $T_a$ ≤ 90 °C (Т4 соотв. Т135 °C) -25 ≤ $T_a$ ≤ 70 °C (Т6 соотв. Т90 °C)

Приведенная выше таблица температуры применима только при тех условиях монтажа, которые указаны на следующем рисунке:

→  8. Если выполнить условия монтажа невозможно, то максимальная рабочая температура  $T_p$  не должна превышать максимальную температуру окружающей среды  $T_a$ .

## Подключение

### Технические характеристики взрывозащиты

- Для датчика содержания кислорода Memosens COS81E получен допуск согласно сертификату взрывозащиты ЕАЭС, ЕАЭС RU C-DE.AA87.B.00833/21, что подтверждает возможность использования во взрывоопасной среде.
- Сертифицированный цифровой датчик содержания кислорода Memosens COS81E оснащен искробезопасным входом с перечисленными ниже параметрами.

Параметр	Значение
$P_1$	180 мВт

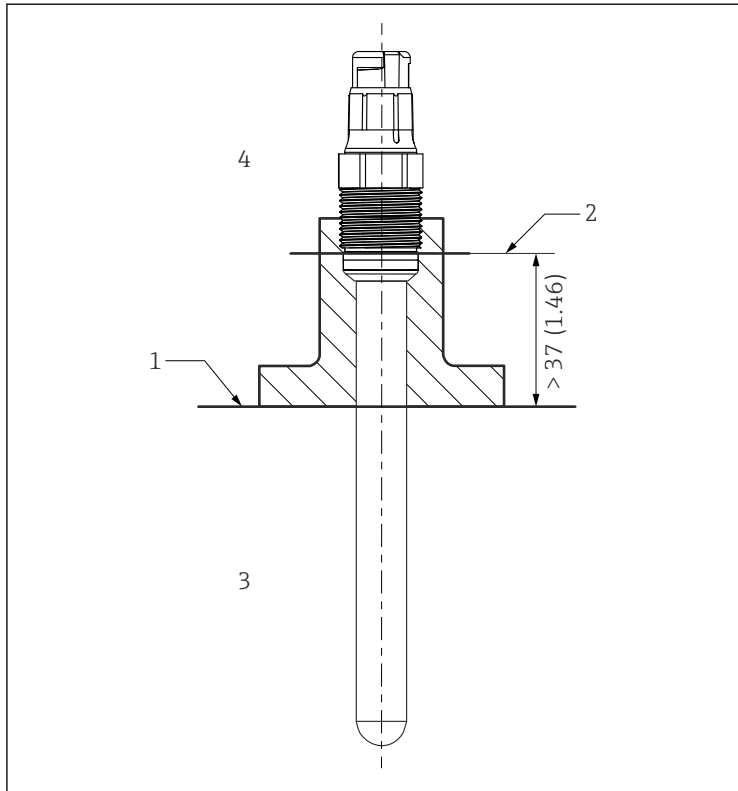
В сертифицированном цифровом датчике содержания кислорода Memosens COS81E используется заведомо безопасное оптическое излучение.

Параметр	Значение
$P_{\text{opt}}$ (сигнал датчика)	$\leq 15$ мВт

Сертифицированный цифровой датчик содержания кислорода Memosens COS81E необходимо подключать к кабелю Memosens или кабельному преобразователю с искробезопасным выходом, параметры которого указаны ниже.

Параметр	Значение
$P_o$	Не более 180 мВт

## Условия монтажа



A0041281

### 1 Условия монтажа

- 1 Предел
- 2 Расстояние между съемной головкой (нижний край) и технологической средой, без уплотнительного и опорного кольца
- 3 Диапазон рабочей температуры  $T_p$
- 4 Диапазон температуры окружающей среды  $T_a$











71563123

[www.addresses.endress.com](http://www.addresses.endress.com)

---