

Указания по технике безопасности **Memosens COS22E** **Memosens COS51E**

ЕАС Ex 0Ex ia IIC T6 ... T4 Ga X

Указания по технике безопасности для
электрооборудования, используемого во
взрывоопасных зонах



Memosens COS22E

Memosens COS51E

ЕАС Ex 0Ex ia IIC T6 ... T4 Ga X

Содержание

| | |
|--|---|
| Сопутствующая документация | 4 |
| Сопроводительная документация | 4 |
| Идентификация | 4 |
| Указания по технике безопасности | 4 |
| Код прибора | 6 |
| Таблицы температуры | 6 |
| Подключение | 7 |
| Условия монтажа | 8 |

Сопутствующая документация

Настоящий документ является неотъемлемой частью руководства по эксплуатации датчика COS22E с технологией Memosens VA02145C.

Настоящий документ является неотъемлемой частью руководства по эксплуатации датчика COS51E с технологией Memosens VA02146C.

Сопроводительная документация



Брошюра CP00021Z

- Взрывозащита: руководства и общие принципы
- www.endress.com

Идентификация

Заводская табличка содержит следующую информацию о приборе:

- данные изготовителя;
 - код заказа;
 - расширенный код заказа;
 - серийный номер;
 - правила техники безопасности и предупреждения;
- Сравните данные на заводской табличке с данными заказа.

Сертификаты

EAC Ex

0Ex ia IIC T6... T3 Ga

Уполномоченные органы

ООО "НАНИО ЦСВЭ"

Российская Федерация

Указания по технике безопасности

Датчики содержания кислорода COS22E и COS51E с технологией Memosens можно использовать во взрывоопасных зонах в соответствии со следующими сертификатами.

Сертификат EAC Ex **EAЭС RU C-DE.AA87.B.00833/21**

- Изделие сертифицировано в соответствии с техническим регламентом ТР ТС 012/2011, действующим на территории Евразийского экономического союза (ЕАЭС). На изделие наносится единый знак обращения продукции на рынке государств-членов Евразийского экономического союза.
- Запрещается превышать максимально допустимую температуру окружающей среды 90 °C (194 °F) в зоне головки датчика.
- Датчики кислорода, предназначенные для использования во взрывоопасных зонах, оснащаются специальным проводящим уплотнительным кольцом. Электрическое соединение металлического штока датчика с проводящей установочной поверхностью (например, металлической арматурой) осуществляется через уплотнительное кольцо.
- Необходимо принять соответствующие меры для заземления арматуры или установочной поверхности в соответствии с правилами взрывозащиты.
- Пластмассовый корпус можно протирать только влажной тканью.
- Цифровые датчики с технологией Memosens в исполнении для использования во взрывоопасных зонах обозначаются оранжево-красным кольцом на съемной головке.
- Максимально допустимая длина кабеля между датчиком и преобразователем составляет 100 м (330 фут).
- При использовании приборов и датчиков соблюдайте правила, действующие в отношении электрических систем, которые используются во взрывоопасных зонах (EN/МЭК 60079-14).

Только датчик COS22E с технологией Memosens

- Датчики кислорода, предназначенные для использования во взрывоопасных зонах, оснащаются специальным проводящим уплотнительным кольцом. Электрическое соединение металлического штока датчика с проводящей установочной поверхностью (например, металлической арматурой) осуществляется через уплотнительное кольцо.
- Датчики, содержащие компоненты из титана или других легких металлов, должны быть защищены от ударов.
- Запрещено использование датчиков в критических электростатических условиях процесса. Избегайте непосредственного воздействия интенсивных потоков пара или пыли на соединительную систему.

Только датчик COS51E с технологией Memosens

- Датчики запрещается эксплуатировать в критических с электростатической точки зрения условиях технологического процесса, при которых возможно накопление электростатического заряда на датчике и соединительной системе.
- Применение датчика по назначению в жидкостях с проводимостью не менее 10 нСм/см можно считать электростатически безопасным.

Код прибора


| Memosens | COS22E-aabbccdde+g | |
|----------|--------------------|--|
| | aa | Сертификат (не имеет отношения к взрывозащите) GA OEx ia IIC T6 ... T4 Ga X |
| | bb | Диапазон измерения (не имеет отношения к взрывозащите) |
| | cc | Характеристики крышки измерительной ячейки AA = нержавеющая сталь BA = титан CA = сплав Alloy C22 YY = специальное исполнение |
| | dd | Длина датчика (не имеет отношения к взрывозащите) не более 600 мм |
| | e | Материал уплотнительного кольца (в крышке измерительной ячейки) (не имеет отношения к взрывозащите) |
| | g | Опционально = один или несколько символов, определяющих опциональные функции (не имеющие отношения к взрывозащите), например испытание или другие сертификаты/декларации |

| Memosens | COS51E-aabbcc+g | |
|----------|-----------------|--|
| | aa | Сертификат (не имеет отношения к взрывозащите) GA OEx ia IIC T6 ... T4 Ga X |
| | bb | Диапазон измерения (не имеет отношения к взрывозащите) |
| | cc | Характеристики крышки измерительной ячейки TF = время отклика T90, 0,5 минуты TN = время отклика T90, 3 минуты YY = специальное исполнение |
| | g | Опционально = один или несколько символов, определяющих опциональные функции (не имеющие отношения к взрывозащите), например испытание или другие сертификаты/декларации |

Таблицы
температуры

| Датчик | Рабочая температура T_p | Температура окружающей среды T_a |
|--------|--|--|
| COS22E | $-5 \leq T_p \leq 70 \text{ }^\circ\text{C}$ (T6) | $-25 \leq T_a \leq 70 \text{ }^\circ\text{C}$ (T6) |
| | $-5 \leq T_p \leq 100 \text{ }^\circ\text{C}$ (T4) | $-25 \leq T_a \leq 70 \text{ }^\circ\text{C}$ (T4) |
| COS51E | $-5 \leq T_p \leq 60 \text{ }^\circ\text{C}$ (T6) | $-5 \leq T_a \leq 60 \text{ }^\circ\text{C}$ (T6) |

Приведенная выше таблица температуры применима только при тех условиях монтажа, которые указаны на следующем рисунке:

→  8. Если выполнить условия монтажа невозможно, то максимальная рабочая температура T_p не должна превышать максимальную температуру окружающей среды T_a .

Подключение

Технические характеристики взрывозащиты

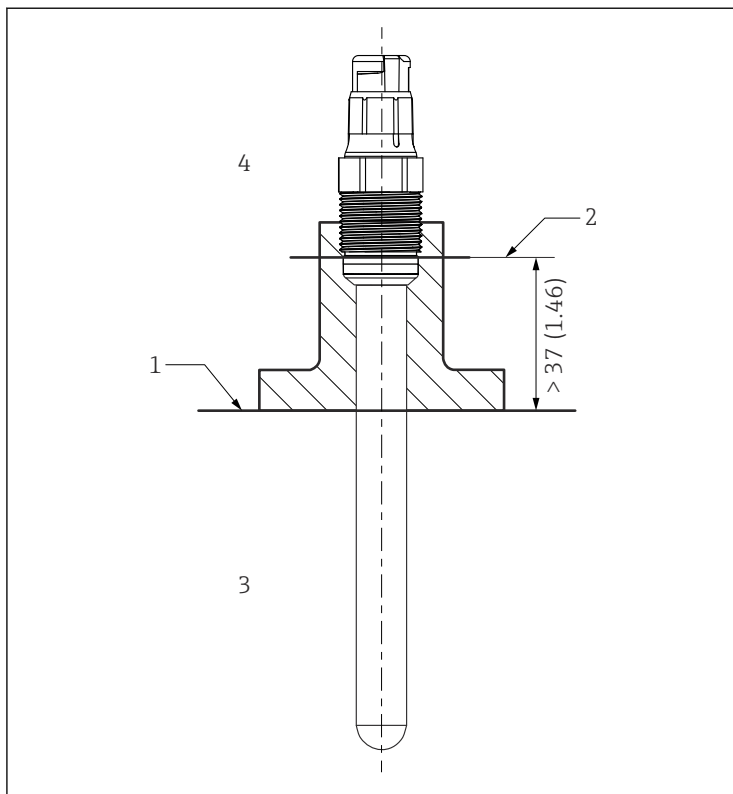
- Для датчиков содержания кислорода Memosens COS22E и Memosens COS51E получен допуск согласно сертификату взрывозащиты ЕАЭС, ЕАЭС RU C-DE.AA87.V.00833/21, что подтверждает возможность использования во взрывоопасной среде.
- Сертифицированные цифровые датчики содержания кислорода Memosens COS22E и Memosens COS51E оснащены искробезопасным входом с перечисленными ниже параметрами.

| Параметр | Значение |
|----------|----------|
| P_1 | 180 мВт |

Сертифицированные цифровые датчики содержания кислорода Memosens COS22E и Memosens COS51E необходимо подключать к кабелю Memosens или кабельному преобразователю с искробезопасным выходом, параметры которого указаны ниже.

| Параметр | Значение |
|----------|------------------|
| P_o | Не более 180 мВт |

Условия монтажа



A0041281

1 Условия монтажа

- 1 Предел
- 2 Расстояние между съемной головкой (нижний край) и технологической средой, без уплотнительного и опорного кольца
- 3 Диапазон рабочей температуры T_p
- 4 Диапазон температуры окружающей среды T_a



71563122

www.addresses.endress.com
