

Bezpečnostní pokyny **TA30A, TA30D, TA30H**

ATEX: II 2G Ex db IIC Gb, II 2D Ex tb IIIC Db
IECEX: Ex db IIC Gb, Ex tb IIIC Db

Bezpečnostní pokyny pro elektrické přístroje určené
pro prostředí s nebezpečím výbuchu



TA30A, TA30D, TA30H

Obsah

O tomto dokumentu	4
Související dokumentace	4
Doplňující dokumentace	4
Osvědčení výrobce	5
Adresa výrobce	5
Bezpečnostní pokyny:	6
Bezpečnostní pokyny: instalace	6
Bezpečnostní pokyny: Ochrana proti vznícení prachu	7
Seznam omezení: Typy TA30A, TA30D a TA30H	7
Seznam omezení: pouze typ TA30H	7
Tabulky teplot	7

O tomto dokumentu

Tento dokument je přeložen do několika jazyků. Právně závazný je pouze zdrojový text v angličtině.

Dokument přeložený do jazyků EU je k dispozici:

- V oblasti s dokumenty ke stažení na webových stránkách Endress+Hauser: www.endress.com -> Ke stažení -> Příručky a technické specifikace -> Typ: Pokyny k bezpečnosti v prostředích s nebezpečím výbuchu (XA) -> Textové vyhledávání: ...
- V nástroji Device Viewer: www.endress.com -> Nástroje pro produkty -> Přístup k specifickým informacím pro konkrétní přístroje -> Prohlédnout vlastnosti přístroje



Pokud ještě není k dispozici, dokument lze objednat.

Související dokumentace

Tento dokument tvoří nedílnou součást následujících Návodů k obsluze:
Návod k obsluze: EA01116T

Doplňující dokumentace

Příručka o ochraně proti výbuchu: CP00021Z/11

Příručka o ochraně proti výbuchu je k dispozici:

- V oblasti s dokumenty ke stažení na webových stránkách společnosti Endress+Hauser: www.endress.com -> Ke stažení -> Brožury a katalogy -> Textové vyhledávání: CP00021Z
- Na CD pro přístroj s dokumentací uloženou na CD

**Osvědčení
výrobce****Certifikát IECEX**

Číslo certifikátu: IECEX KEM 08.0042 U

Uvedení čísla certifikátu potvrzuje shodu s následujícími normami
(v závislosti na verzi přístroje)

- IEC 60079-0:2017
- IEC 60079-1:2014
- IEC 60079-31:2013

Certifikát ATEX

Číslo certifikátu: KEMA 08ATEX0145 U

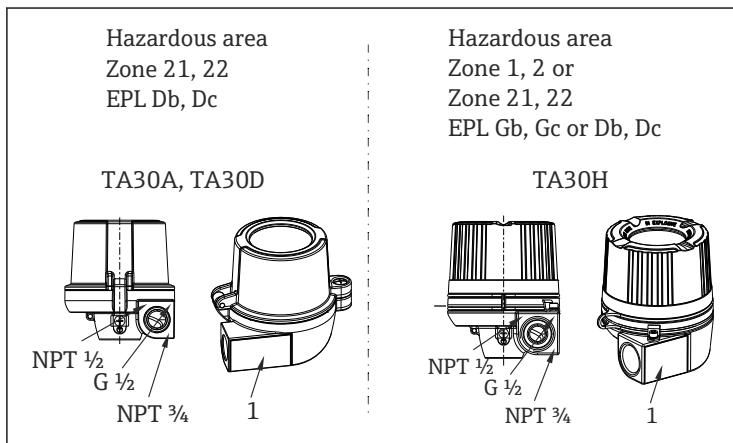
Prohlášení o shodě EU

Číslo prohlášení: EC_00179

Adresa výrobce

Endress+Hauser Wetzer GmbH + Co. KG
Obere Wank 1
87484 Nesselwang, Německo

Bezpečnostní pokyny:



A0048955

- *Identifikační označení pro typ závitu kabelové průchodky. Bez označení = M20 × 1,5*
- 1 *Místo pro štítek s názvem*

Bezpečnostní pokyny: instalace

- Dodržujte instalační a bezpečnostní pokyny uvedené v návodu k obsluze.
- Přístroj instalujte v souladu s pokyny od výrobce a s veškerými dalšími platnými normami a předpisy (např. EN/IEC 60079-14).
- Připojovací hlavice musí být připojena k vedení pro přizpůsobení potenciálu.
- Musí být použity pouze schválené kabelové vstupy uvedené v odstavci 10.3 normy EN/IEC 60079-14, odstavec 16 normy EN/IEC 60079-0, odstavec 13 normy IEC 60079-1.
- Pro připojení přes průchodku pro vedení schválenou pro tento účel musí být příslušné těsnění namontováno přímo na pouzdro.
- Nepoužívané průchodky utěsněte schválenými utěšňovacími záslepkami, jež odpovídají danému typu ochrany.
- Pro provoz připojovací hlavice při okolní teplotě pod $-20\text{ }^{\circ}\text{C}$ je třeba použít vhodné kabely a kabelové průchodky povolené pro tuto aplikaci.
- Během provozu musí být kryt zcela zašroubován a musí být zajištěna pojistka krytu.
- Nepoužité vstupní průchodky uzavřete těsnícími záslepkami.
- Pro vestavěné senzory teploty používejte pouze schválené senzory certifikované pro kategorii 1G nebo 2G s označením ne méně než II1/2G Ex d IIC T6...T4 Ga/Gb nebo II2G Ex d IIC T6...T4 Gb pro použití v zóně 0, resp. zóně 1.
- Ošetření povrchu válcového spoje a závitového spoje není povolena.

- Kryt má alespoň 9 závitů v záběru. Válcové procesní připojení má minimální délku 13,9 mm, ve které musí být dodržena maximální mezera 0,10 mm.
- Nehořlavé spoje nejsou určeny k případným opravám.
- Vestavěná elektronika by neměla přesáhnout rozměry 24,1 mm × 44 mm nebo 44 mm × 44 mm.
- Pouzdro bylo testováno s pěti stoupáními závitů v krytu.
- Teplotní limit skla displeje je +100 °C, pro O-kroužky +135 °C.

Bezpečnostní pokyny: Ochrana proti vznícení prachu

- Dodržujte montážní a bezpečnostní pokyny v Návodu k obsluze.
- Nainstalujte zařízení podle pokynů výrobce a všech dalších platných norem a předpisů (např. EN/IEC 60079-14).
- Řádně utěsněte vstupy kabelů pomocí certifikovaných kabelových vývodků (min. IP 6X) IP 6X podle EN/IEC 60529.
- Připojovací hlavice musí být připojena k vedení pro přizpůsobení potenciálu.
- Pro okolní teploty vyšší než +70 °C použijte vhodné tepelně odolné kabely nebo vodiče.
- Pro vestavěné teplotní senzory použijte pouze schválené senzory certifikované pro kategorii 1D nebo 2D s označením ne méně než II1/2D Ex ta/Ex tb IIIC Da/Db nebo II2D Ex tb IIIC Db pro použití v zóně 20 nebo zóně 21.
- Teplotní limit skla displeje je +100 °C, pro O-kroužky +135 °C.
- Převodník teplotního rozsahu Ta = -50 ... +130 °C.

Seznam omezení: Typy TA30A, TA30D a TA30H

- Rozsah okolní teploty musí být zvolen podle certifikátu nebo tabulky v manuálu.
- Připojovací hlavice opatřené nevodivým lakem musí být označeny a opatřeny pokyny, aby se minimalizovalo riziko vzniku elektrostatického výboje.
- Stupeň krytí IP u otvoru pro senzor v základně připojovací hlavice nebo v adaptéru musí být zajištěn vhodnými prostředky.

Seznam omezení: pouze typ TA30H

- Nehořlavé spoje nejsou určeny k případným opravám.
- Kryt má 9 závitů v záběru, ale byl testován s 5 závitů.
- Nesmí se používat olejové jističe a stykače.
- Připojovací hlavice jsou testovány se slepým obsahem, který představuje typické kulaté převodníky a svorkovnice s hlavním průměrem max. 45 mm. Tento certifikát se nevztahuje na použití uzavřeného zařízení jiného tvaru a většího hlavního průměru.

Tabulky teplot

Typ	Typ ochrany		Teplotní rozsah
TA30H	II2G Ex db IIC Gb Ex db IIC Gb II2D Ex tb IIIC Db Ex tb IIIC Db	Bez displeje	$-50\text{ °C} \leq T_a \leq +130\text{ °C}$
		S displejem	$-50\text{ °C} \leq T_a \leq +90\text{ °C}$
		S převodníkem	$-50\text{ °C} \leq T_a \leq +90\text{ °C}$

Typ	Typ ochrany		Teplotní rozsah
TA30A, TA30D	II2D Ex tb IIIC Db Ex tb IIIC Db	Bez displeje	$-50\text{ °C} \leq T_a \leq +130\text{ °C}$
		S displejem	$-50\text{ °C} \leq T_a \leq +90\text{ °C}$
		S převodníkem	$-50\text{ °C} \leq T_a \leq +90\text{ °C}$



71569154

www.addresses.endress.com
