

# Installation Instructions

## Replacing the Sensor

Promag 10





---

# Replacement of the sensor

Promag 10

## Table of contents

1	Overview of replacement sensors .....	4
2	Intended use .....	4
3	Personnel authorized to carry out repairs .....	5
4	Safety instructions .....	5
5	Symbols used .....	7
6	Tools list .....	7
7	Promag 10 .....	7
8	Removing the transmitter housing .....	9
9	Electrical connection and commissioning .....	15
10	Final steps .....	15
11	Disposal .....	16

# 1 Overview of replacement sensors

The Installation Instructions apply to the following replacement sensors:

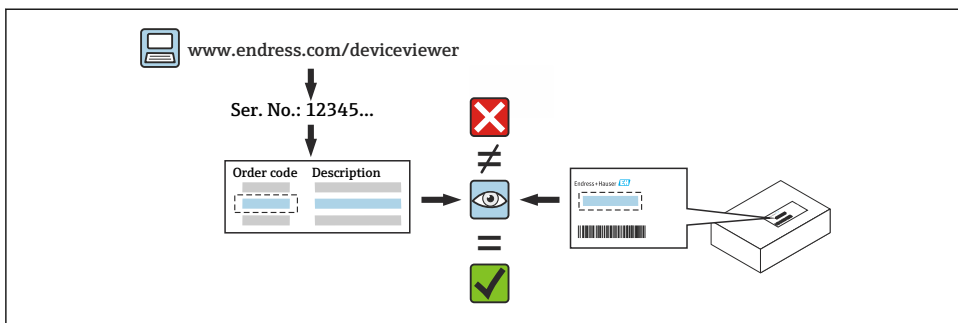
Order code	Original replacement transmitter set	Device component
5WBB**_***XXXX*****	Sensor set, Promag W remote	1 × sensor W for Promag 10 1 × sensor connection housing with connection board 1 × S+T-DAT 1 × Installation Instructions
5DBB**_***XXXX*****	Sensor set, Promag D remote	1 × sensor D for Promag 10 1 × sensor connection housing with connection board 1 × S+T-DAT 1 × Installation Instructions
5HBB**_***XXXX*****	Sensor set, Promag H remote	1 × sensor H for Promag 10 1 × sensor connection housing with connection board 1 × S+T-DAT 1 × Installation Instructions
5PBB**_***XXXX*****	Sensor set, Promag P remote	1 × sensor P for Promag 10 1 × sensor connection housing with connection board 1 × S+T-DAT 1 × Installation Instructions

## 2 Intended use

- A defective unit can only be replaced with a functioning unit of the same type.
- Only use original parts from Endress+Hauser.
- Check in the W@M Device Viewer if the spare part is suitable for the existing measuring device.



A spare parts overview is located in the interior of some measuring devices. If the spare parts kit is specified on this list, no inspection is required.



### 3 Personnel authorized to carry out repairs

Authorization to carry out installation depends on the measuring device's approval type. The table below shows the authorized group of people in each case.

**i** Whoever carries out the installation has full responsibility to ensure that work is carried out safely and to the required quality standard. He/she must also guarantee the safety of the device following installation.

Measuring device approval	Personnel authorized to carry out repairs <sup>1)</sup>
Without approval	1, 2, 3
With approval (e.g. IECEx)	2, 3
For custody transfer	4

- 1) 1 = Qualified specialist on customer side, 2 = Service technician authorized by Endress+Hauser, 3 = Endress+Hauser (return measuring device to manufacturer)  
4 = Check with local approval center if installation/alteration must be performed under supervision.

### 4 Safety instructions

- Check whether the spare part matches the identification labeling on the measuring device, as described on the cover page.
- The spare part set and the Installation Instructions are used to replace a defective unit with a functioning unit of the same type.  
Only use original parts from Endress+Hauser.
- Comply with national regulations regarding mounting, electrical installation, commissioning, maintenance and repair.




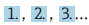
- The following requirements must be met with regard to specialized technical staff for the mounting, electrical installation, commissioning, maintenance and repair of the measuring devices:
  - Specialized technical staff must be trained in instrument safety.
  - They must be familiar with the individual operating conditions of the devices.
  - In the case of Ex-certified measuring devices, they must also be trained in explosion protection.
- The measuring device is energized! Risk of fatal injury from electric shock. Open the measuring device only when the device is de-energized.
- For measuring devices intended for use in hazardous locations, please observe the guidelines in the Ex documentation (XA).
- For measuring devices in safety-related applications in accordance with IEC 61508 or IEC 61511: following repair, re-commission the device in accordance with the Operating Instructions. Document the repair.
- Before removing the device: set the process to a safe state and purge the pipe of dangerous process substances.
- Danger of burns due to heated surfaces! Before commencing work: allow the system and measuring device to cool down to a touchable temperature.
- In the case of devices in custody transfer, the custody transfer status no longer applies once the seal has been removed.
- The Operating Instructions for the device must be followed.
- Risk of damaging the electronic components! Ensure you have a working environment protected from electrostatic discharge.
- After removing the electronics compartment cover: risk of electrical shock due to missing touch protection!  
Turn the measuring device off before removing internal covers.
- Modifications to the measuring device are not permitted.
- Only open the housing for a brief period. Avoid foreign objects, moisture or dirt entering the housing.
- Replace defective seals only with original seals from Endress+Hauser.
- If threads are defective the measuring device must be repaired.
- Threads (e.g. of the electronics compartment cover and connection compartment cover) must be lubricated if an abrasion-proof dry lubricant is not available. Use acid-free, non-hardening lubricant.
- If, during repair work, spacing is reduced or the dielectric strength of the measuring device cannot be guaranteed, perform a test on completion of the work (e.g. high-voltage test in accordance with the manufacturer's instructions).
- Service plug:
  - Do not connect in potentially explosive atmospheres.
  - Only connect to Endress+Hauser service devices.
- Observe the instructions for transporting and returning the device outlined in the Operating Instructions.




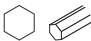


Contact Endress+Hauser Service if you have questions: [www.addresses.endress.com](http://www.addresses.endress.com)

## 5 Symbols used

### 5.1 Symbols for certain types of information

Symbol	Meaning
	<b>Permitted</b> Procedures, processes or actions that are permitted.
	<b>Forbidden</b> Procedures, processes or actions that are forbidden.
	<b>Tip</b> Indicates additional information.
	Series of steps

## 6 Tools list

 Hexagon wrench 22 mm, 24 mm	 Allen key 3 mm, 5 mm	 Torx screwdriver T10	 Slotted head screwdriver 0.5 x 3.5 mm
---	--	--	--

## 7 Promag 10

### 7.1 Preparatory steps to back up the T-DAT

1. **In the SmartBlue app:** open system.
2. Open device management.
3. Open reset device.
4. Create T-DAT backup.

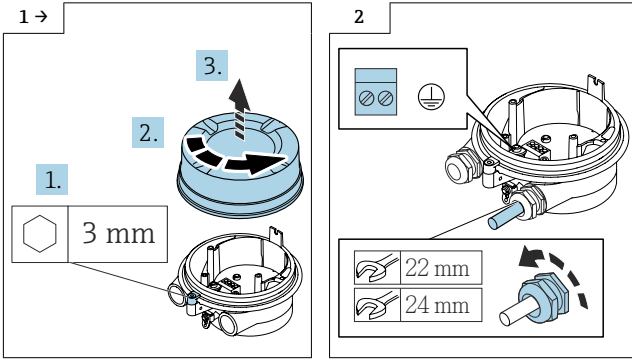
## 7.2 Removing the sensor connection housing

**⚠ CAUTION**

**The measuring device is energized!**

Risk of fatal injury from electric shock.

- ▶ Open the measuring device only when the device is deenergized.





## 8 Removing the transmitter housing

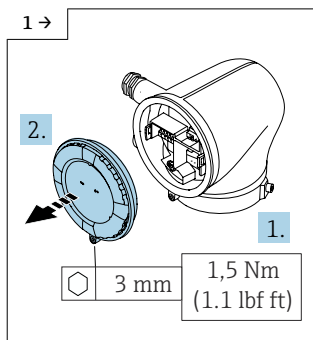
### 8.1 Removing the transmitter housing, remote version, non-Ex/ Zone 2/Div. 2

#### **⚠ WARNING**

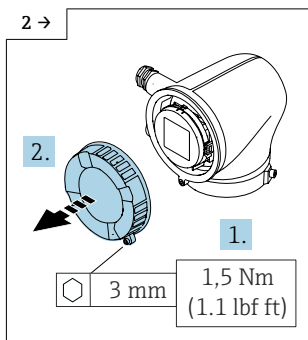
The measuring device is energized!

Risk of fatal injury from electric shock.

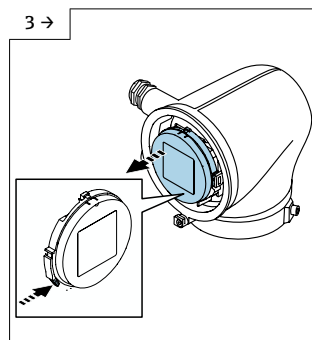
- ▶ Open the measuring device only when the device is de-energized.



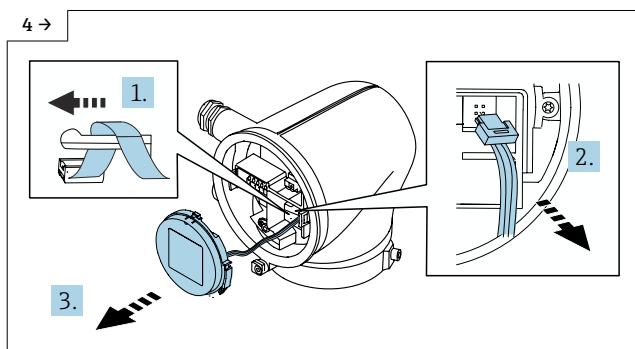
- ▶ **Transmitter without display module**
- ▶ Loosen the screw and open the cover.



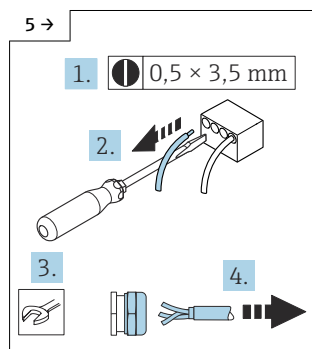
- ▶ **Transmitter with display module**
- ▶ Loosen the screw and open the cover.



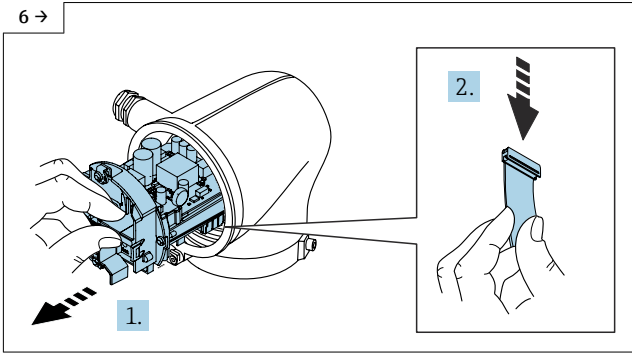
- ▶ **Transmitter with display module**
- ▶ Press the tab and remove the display module from the transmitter.



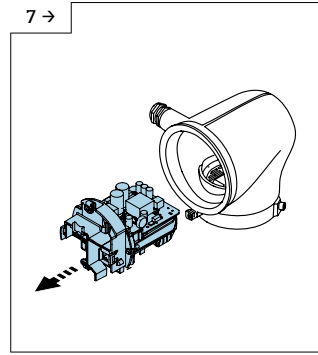
- ▶ **Transmitter with display module**
- ▶ Slide the ribbon cable out of the carrier, disconnect the plug, remove the display module.



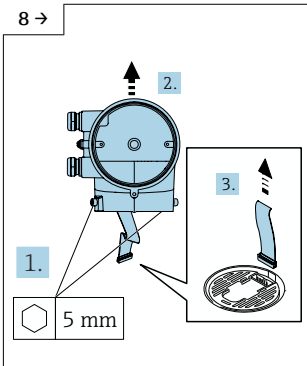
- ▶ Release the connecting cable, open the cable gland and remove the cable.



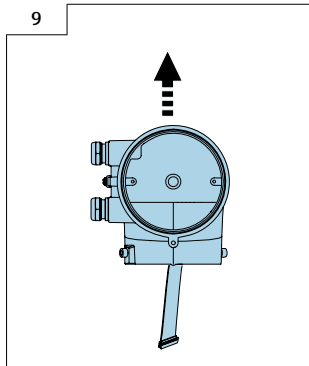
- ▶ Pull the electronics module halfway out of the transmitter housing. On the bottom of the electronics module, disconnect the plug of the ISEM.



- ▶ Remove the electronics module from the transmitter housing.




- ▶ Loosen the screws on the transmitter housing, lift up the transmitter housing and remove the ribbon cable from the ISEM.

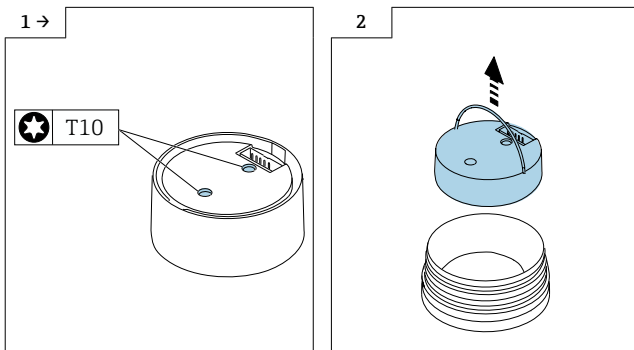


- ▶ Remove the transmitter housing entirely.

## 8.2 Removing the ISEM

### ► Procedure

- ↳ Proceed as described in Section 8.1 →  9 or Section 8.2 and as illustrated in the diagrams below.





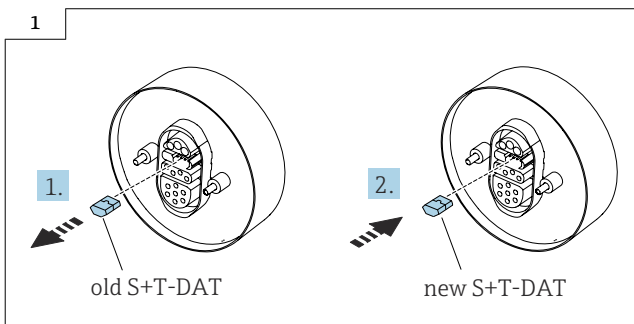
- Loosen the Torx screws of the ISEM.

- Remove the ISEM from the sensor interface.

## 8.3 Removing/installing the S+T-DAT for Promag 10

### ► Procedure


- ↳ Proceed as described in Section 8.1 →  9 or Section 8.2 and Section 8.3 →  11 and as illustrated in the diagrams below.

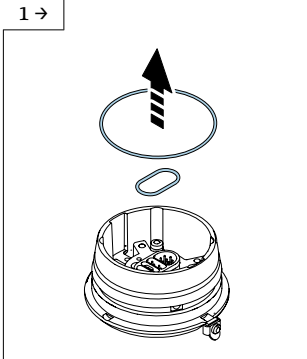


- Remove the S+T-DAT from the ISEM and plug the new S+T-DAT into the ISEM.

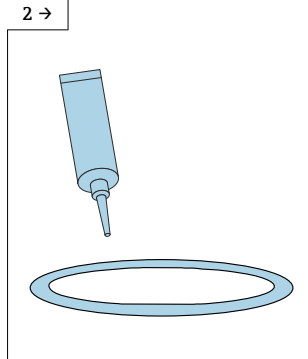
## 8.4 Replacing the O-rings for the sensor interface

### ► Procedure

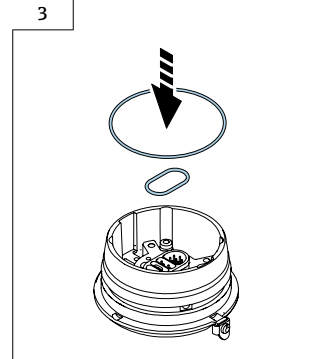
- ↳ Proceed as described in Section 8.1 →  9 or Section 8.2 and as illustrated in the diagrams below.



- Remove the old interface seals.



- Lubricate the new interface seals.



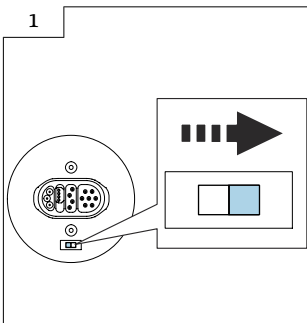
- Insert the new interface seals.

## 8.5 Promag: Preparing to install the ISEM

### 8.5.1 "Measurement isolated from ground" option disabled (extended transmitter)

#### Poor measuring performance!

If, in the case of the extended transmitter, the grounding switch is in the wrong position, this impacts the measuring performance! Check that the grounding switch is in the correct position and correct if necessary!

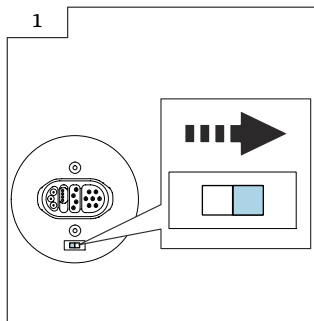


- Set the grounding switch of the ISEM to the "right" position (open).

## 8.5.2 "Measurement isolated from ground" option enabled (extended transmitter)

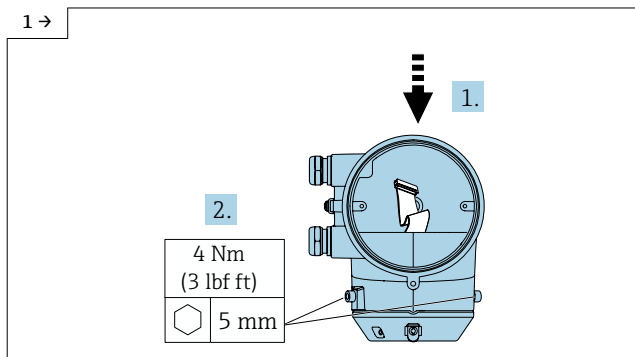
### **i** Damage to the measuring device!

Setting the grounding switch to the incorrect position in the case of the extended transmitter may destroy the device. Check that the grounding switch is in the correct position and correct if necessary!

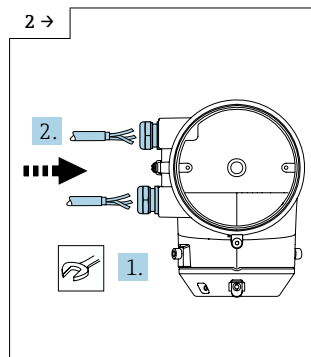


- Set the grounding switch of the ISEM to the "right" position (open).

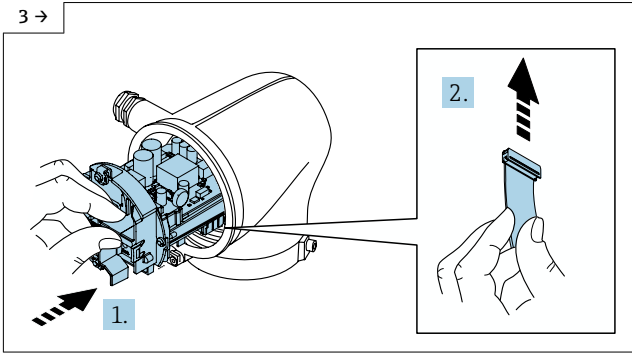
## 8.6 Installing the transmitter housing, non-Ex/Zone 2/Div. 2



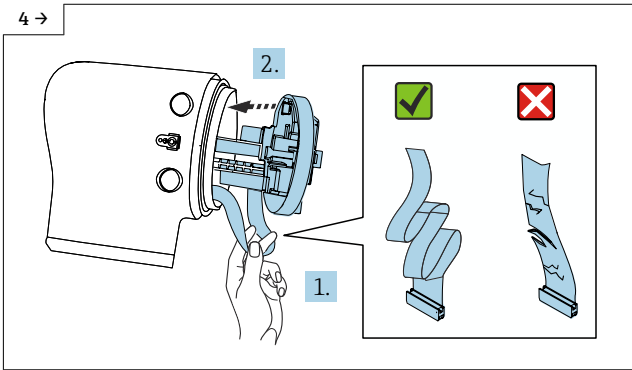
- Fit the new transmitter housing; guide the ribbon cable through the neck of the housing when doing so. Tighten the screws on the transmitter housing.



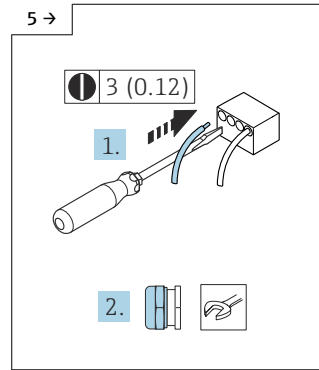
- Loosen the cable gland and guide the cable through the cable gland.



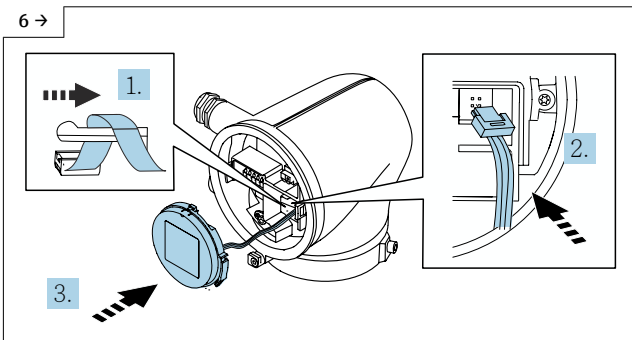
- ▶ Slide the electronics module halfway into the transmitter housing and plug the ribbon cable into the electronics module at the bottom.



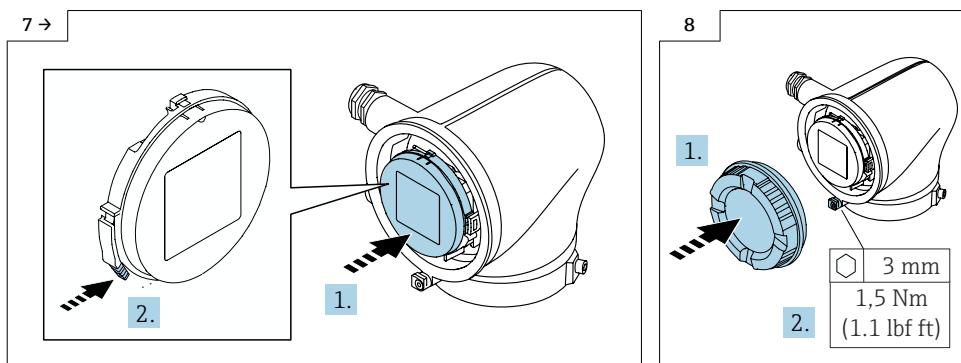
- ▶ Before sliding the electronics module fully into the transmitter housing, loop the ribbon cable so that it is not damaged.



- ▶ Connect the cable as per the terminal assignment in the Operating Instructions. Tighten the cable glands.



- ▶ **Transmitter with display module**
- ▶ Push the ribbon cable into the strain relief unit, connect the plug, fit the display module on the transmitter housing.



▶ Transmitter with display module

▶ Fit the display module, making sure it engages with a click.

▶ Fit the cover and tighten the screw.

## 9 Electrical connection and commissioning



For detailed information on the electrical connection, see the "Electrical connection" section of the Operating Instructions for the device.



For detailed information on commissioning, see the "Commissioning" section of the Operating Instructions for the device.

## 10 Final steps

### 10.1 HistoROM: restoring the S+T-DAT, T-DAT backup

1. Ensure that the user role is "Maintenance".
  - ↳ Check in the menu entry: Access authorization/User role.
2. Open the System menu.
3. Open Device Administration.
4. Open Reset Device.
5. Select Rest. T-DAT Back. (Restore T-DAT Backup) and confirm.
  - ↳ T-DAT backup restored successfully.

### 10.2 SmartBlue app connection

Once the steps above have been performed, the device is restarted. The connection must be re-established via the SmartBlue app.

1. The customer defined a customized password.
  - ↳ The defined password is cached and still valid. No action is needed.

2. The customer kept the initial password.
  - ↳ Following the replacement of the S+T-DAT, the initial password is the serial number on the sensor nameplate.

## 11 Disposal



If required by the Directive 2012/19/EU on waste electrical and electronic equipment (WEEE), the product is marked with the depicted symbol in order to minimize the disposal of WEEE as unsorted municipal waste. Do not dispose of products bearing this marking as unsorted municipal waste. Instead, return them to the manufacturer for disposal under the applicable conditions.



---

# Austausch Messaufnehmer

Promag 10

## Inhaltsverzeichnis

1	Übersicht Ersatzmessaufnehmer .....	18
2	Bestimmungsgemäße Verwendung .....	18
3	Reparaturberechtigte Personen .....	19
4	Sicherheitshinweise .....	19
5	Verwendete Symbole .....	20
6	Werkzeugliste .....	21
7	Promag 10 .....	21
8	Ausbau Messumformergehäuse .....	22
9	Elektrischer Anschluss und Inbetriebnahme .....	28
10	Abschliessende Arbeiten .....	28
11	Entsorgung .....	29


# 1 Übersicht Ersatzmessaufnehmer

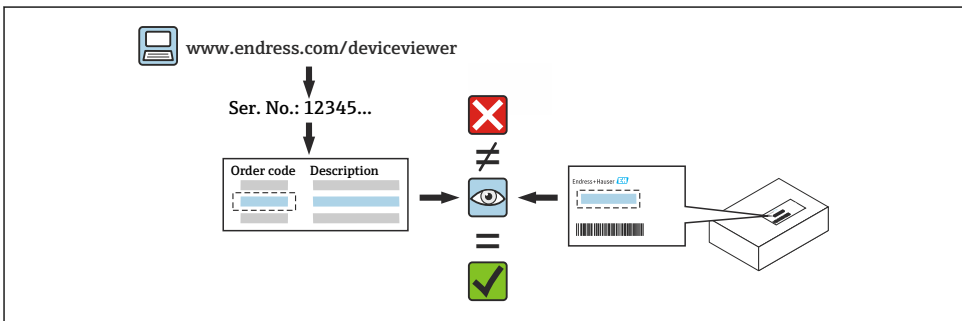
Die Einbauanleitung ist für folgende Ersatzmessaufnehmer gültig:

Order Code	Set Original Ersatzmessumformer	Gerätekomponente
5WBB**_***XXXX*****	Set Messaufnehmer Promag W Getrennt	1 × Messaufnehmer W für Promag 10 1 × Sensoranschlussgehäuse mit Anschlussplatine 1 × S+T-DAT 1 × Einbauanleitung
5DBB**_***XXXX*****	Set Messaufnehmer Promag D Getrennt	1 × Messaufnehmer D für Promag 10 1 × Sensoranschlussgehäuse mit Anschlussplatine 1 × S+T-DAT 1 × Einbauanleitung
5HBB**_***XXXX*****	Set Messaufnehmer Promag H Getrennt	1 × Messaufnehmer H für Promag 10 1 × Sensoranschlussgehäuse mit Anschlussplatine 1 × S+T-DAT 1 × Einbauanleitung
5PBB**_***XXXX*****	Set Messaufnehmer Promag P Getrennt	1 × Messaufnehmer P für Promag 10 1 × Sensoranschlussgehäuse mit Anschlussplatine 1 × S+T-DAT 1 × Einbauanleitung

## 2 Bestimmungsgemäße Verwendung

- Eine defekte Einheit nur gegen eine funktionierende Einheit des gleichen Typs ersetzen.
- Nur Originalteile von Endress+Hauser verwenden.
- Im W@M Device Viewer prüfen, ob das Ersatzteil zum vorliegenden Messgerät passt.

 Bei einigen Messgeräten befindet sich im Inneren des Gerätes eine Ersatzteilübersicht. Ist das Ersatzteilset dort aufgelistet, entfällt die Überprüfung.



### 3 Reparaturberechtigte Personen

Die Berechtigung zur Durchführung eines Einbaus ist von der Zulassung des Messgeräts abhängig. Die Tabelle zeigt den jeweils berechtigten Personenkreis.



Die Person, die einen Einbau vornimmt, übernimmt die Verantwortung für die Sicherheit während der Arbeiten, die Qualität der Ausführung und die Sicherheit des Geräts nach dem Einbau.


Zulassung des Messgeräts	Reparaturberechtigter Personenkreis <sup>1)</sup>
Ohne Zulassung	1, 2, 3
Mit Zulassung (z.B. IECEx)	2, 3
Bei eichfähigem Verkehr	4

- 1) 1 = Ausgebildete Fachkraft des Kunden, 2 = Von Endress+Hauser autorisierter Servicetechniker, 3 = Endress+Hauser (Messgerät an Hersteller zurücksenden)  
4 = Mit der lokalen Zulassungsstelle prüfen, ob ein Ein-/Umbau unter Aufsicht erfolgen muss.

### 4 Sicherheitshinweise




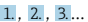
- Prüfen, ob das vorliegende Ersatzteil zur Kennzeichnung auf dem Messgerät passt, wie auf der Titelseite beschrieben.
- Ersatzteilset und Einbauanleitung dienen dazu, eine defekte Einheit gegen eine funktionierende Einheit des gleichen Typs zu ersetzen.  
Nur Originalteile von Endress+Hauser verwenden.
- Nationale Vorschriften bezüglich der Montage, elektrischen Installation, Inbetriebnahme, Wartung und Reparatur einhalten.
- Folgende Anforderungen an das Fachpersonal für Montage, elektrische Installation, Inbetriebnahme, Wartung und Reparatur der Messgeräte müssen erfüllt sein:
  - In Gerätesicherheit ausgebildet.
  - Mit den jeweiligen Einsatzbedingungen der Geräte vertraut.
  - Bei Ex-zertifizierten Messgeräten: zusätzlich im Explosionsschutz ausgebildet.
- Messgerät unter Spannung! Lebensgefahr durch Stromschlag. Messgerät nur im spannungslosen Zustand öffnen.
- Bei Messgeräten für den explosionsgefährdeten Bereich: Hinweise in der Ex-Dokumentation (XA) beachten.
- Bei Messgeräten in sicherheitstechnischen Applikationen gemäß IEC 61508 bzw. IEC 61511: Nach Reparatur Neuinbetriebnahme gemäß Betriebsanleitung durchführen. Reparatur dokumentieren.
- Vor einem Geräteausbau: Prozess in sicheren Zustand bringen und Leitung von gefährlichen Prozessstoffen befreien.
- Verbrennungsgefahr durch heiße Oberflächen! Vor Arbeitsbeginn: Anlage und Messgerät auf berührungssichere Temperatur abkühlen.
- Bei Messgeräten im abrechnungspflichtigen Verkehr: Nach Entfernen der Plombe ist der geeichte Zustand aufgehoben.
- Die Betriebsanleitung zum Messgerät ist zu beachten.

- Beschädigungsgefahr elektronischer Bauteile! Eine ESD-geschützte Arbeitsumgebung herstellen.
- Nach Entfernen der Elektronikabdeckung: Stromschlaggefahr durch aufgehobenen Berührungsschutz!  
Messgerät ausschalten, bevor interne Abdeckungen entfernt werden.
- Änderungen am Messgerät sind nicht zulässig.
- Gehäuse nur kurzzeitig öffnen. Eindringen von Fremdkörpern, Feuchtigkeit oder Verunreinigung vermeiden.
- Defekte Dichtungen nur durch Original-Dichtungen von Endress+Hauser ersetzen.
- Defekte Gewinde erfordern eine Instandsetzung des Messgeräts.
- Gewinde (z.B. von Elektronikraum- und Anschlussraumdeckel) müssen geschmiert sein, sofern keine abriebfeste Trockenschmierung vorhanden ist. Säurefreies, nicht härtendes Fett verwenden.
- Wenn bei den Reparaturarbeiten Abstände reduziert oder die Spannungsfestigkeit des Messgeräts nicht sichergestellt werden kann: Prüfung nach Abschluss der Arbeiten durchführen (z.B. Hochspannungstest gemäß Herstellerangaben).
- Servicestecker:
  - Nicht in explosionsfähiger Atmosphäre anschließen.
  - Nur an Servicegeräte von Endress+Hauser anschließen.
- Die in der Betriebsanleitung aufgeführten Hinweise zum Transport und zur Rücksendung beachten.


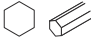


 Bei Fragen Endress+Hauser Service kontaktieren: [www.addresses.endress.com](http://www.addresses.endress.com)

## 5 Verwendete Symbole

### 5.1 Symbole für Informationstypen

Symbol	Bedeutung
	<b>Erlaubt</b> Abläufe, Prozesse oder Handlungen, die erlaubt sind.
	<b>Verboten</b> Abläufe, Prozesse oder Handlungen, die verboten sind.
	<b>Tipp</b> Kennzeichnet zusätzliche Informationen.
	Handlungsschritte

## 6 Werkzeugliste

 <p>Sechskantschlüssel 22 mm, 24 mm</p>	 <p>Innensechskant- schlüssel 3 mm, 5 mm</p>	 <p>Torx Schraubenzieher T10</p>	 <p>Schlitzschrauben- zieher 0,5 x 3,5 mm</p>
--	---	---	--

## 7 Promag 10

### 7.1 Vorbereitende Arbeiten zur Datensicherung des T-DAT

1. In der SmartBlue App: System öffnen.
2. Geräteverwaltung öffnen.
3. Gerät zurücksetzen öffnen.
4. T-DAT Sicherung erstellen.

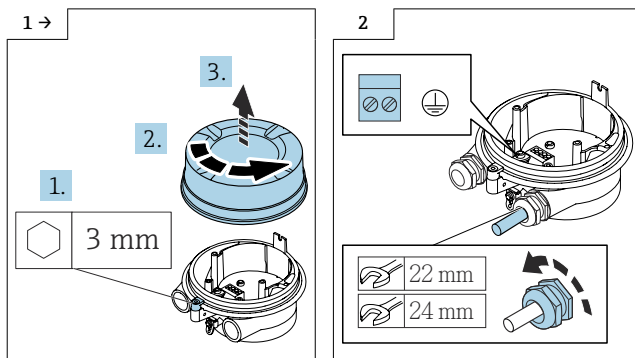
### 7.2 Ausbau Sensor Anschlussgehäuse

#### **⚠ VORSICHT**

#### **Messgerät unter Spannung!**

Lebensgefahr durch Stromschlag.

- Messgerät nur im spannungslosen Zustand öffnen.



## 8 Ausbau Messumformergehäuse

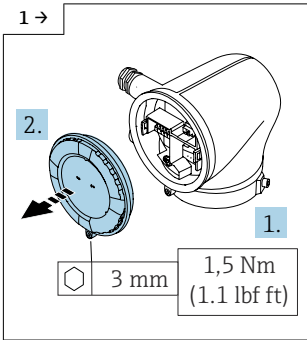
### 8.1 Ausbau Messumformergehäuse Getrenntausführung, Ex-frei/ Zone 2/Div. 2

#### **⚠️ WARNUNG**

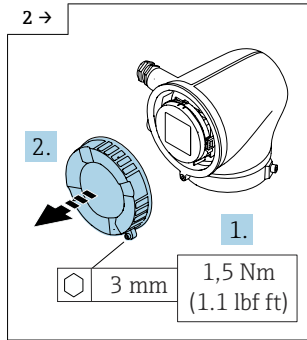
#### **Messgerät unter Spannung!**

Lebensgefahr durch Stromschlag.

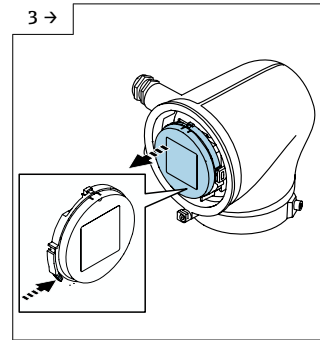
- ▶ Messgerät nur im spannungslosen Zustand öffnen.



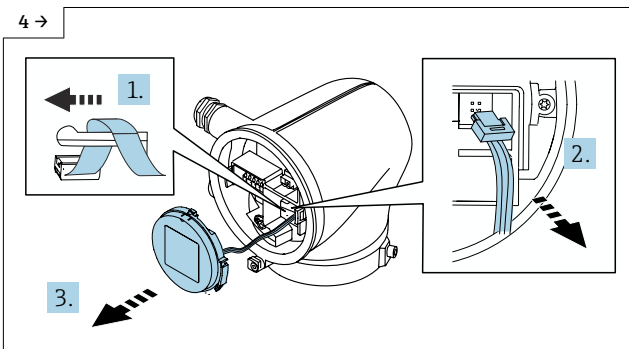
- ▶ Messumformer ohne Anzeigemodul
- ▶ Schraube lösen und Deckel öffnen.



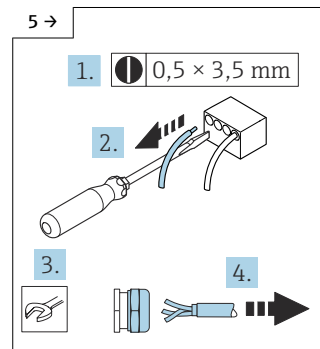
- ▶ Messumformer mit Anzeigemodul
- ▶ Schraube lösen und Deckel öffnen.



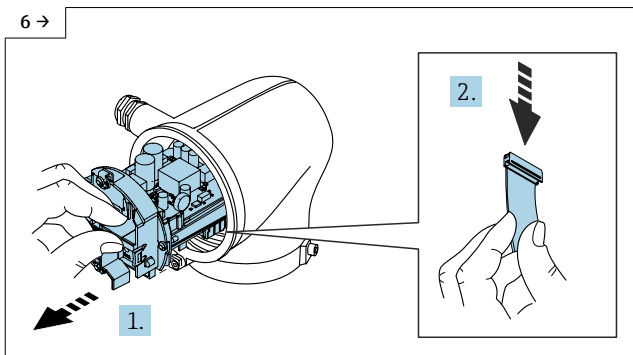
- ▶ Messumformer mit Anzeigemodul
- ▶ Lasche drücken und Anzeigemodul aus Messumformer herausnehmen.



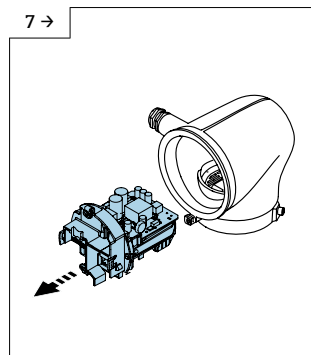
- ▶ Messumformer mit Anzeigemodul
- ▶ Flachbandkabel aus Halterung schieben, Stecker abziehen, Anzeigemodul wegnehmen.



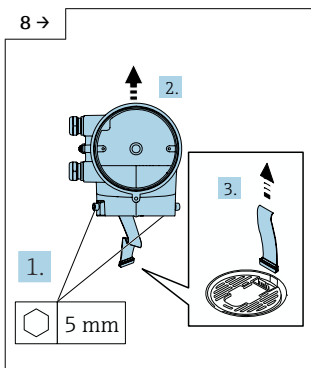
- ▶ Anschlusskabel lösen, Kabelverschraubung öffnen und Kabel wegnehmen.



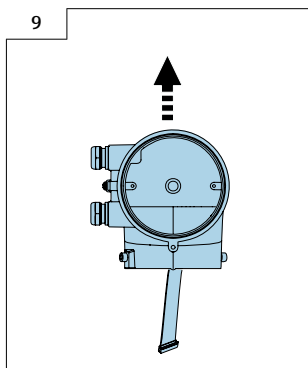
- Elektronikmodul bis zur Hälfte aus Messumformergehäuse herausziehen. An der Unterseite des Elektronikmoduls den Stecker des ISEM abziehen.



- Elektronikmodul aus Messumformergehäuse herausnehmen.




- Schrauben am Messumformergehäuse lösen, Messumformergehäuse hochziehen und Flachbandkabel von ISEM abziehen.

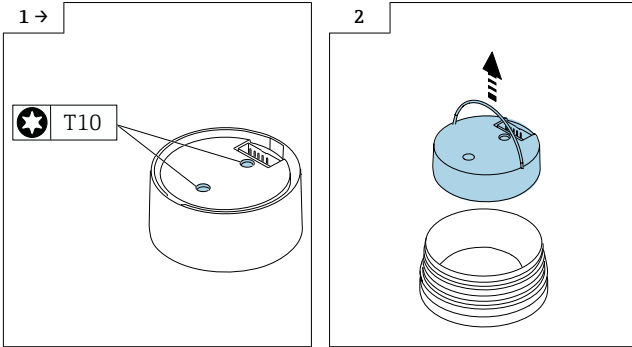


- Messumformergehäuse ganz abziehen.

## 8.2 Ausbau ISEM

### ► Vorgehen

↳ Vorgehen wie in Kap. 8.1, →  22 oder wie in Kap. 8.2 und wie in den Bildern unten.





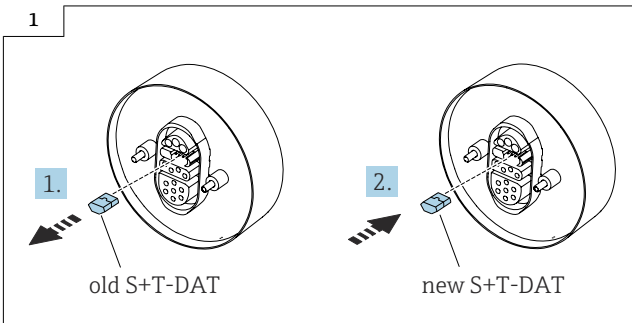
► Torxschrauben vom ISEM lösen.

► ISEM aus Sensorschnittstelle herausnehmen.

## 8.3 Aus-/Einbau S+T-DAT für Promag 10

### ► Vorgehen

↳ Vorgehen wie in Kap. 8.1, →  22 oder wie in Kap. 8.2 und wie in Kap. 8.3 →  24 und wie in den Bildern unten.




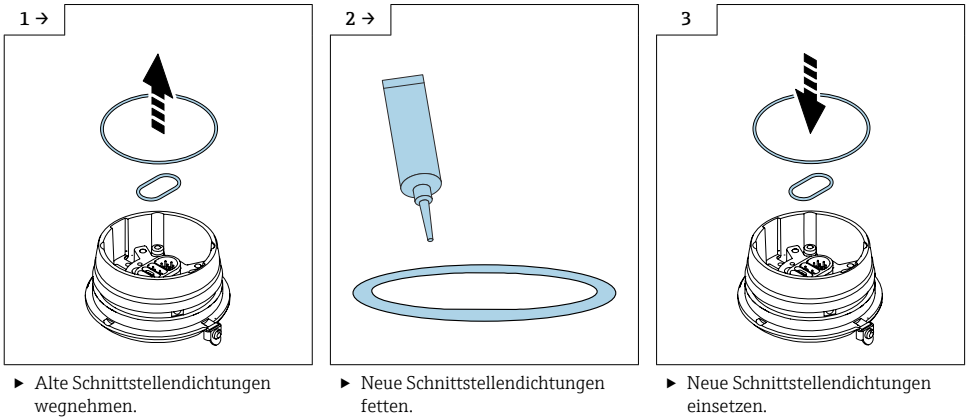
► S+T-DAT aus ISEM herausnehmen und neues S+T-DAT in ISEM einstecken.



## 8.4 Austausch O-Ringe für Sensorschnittstelle

### ► Vorgehen

↳ Vorgehen wie in Kap. 8.1, →  22 oder wie in Kap. 8.2 und wie in den Bildern unten.



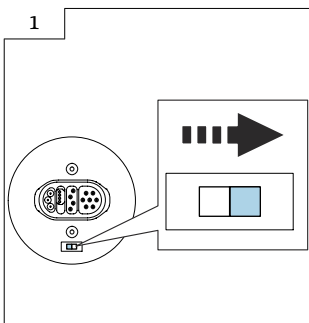
## 8.5 Promag: Vorbereitende Arbeiten Einbau ISEM

### 8.5.1 Option "Erdfreie Messung" deaktiviert (erweiterter Messumformer)



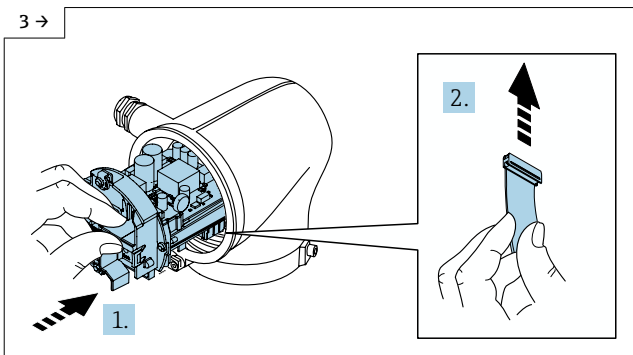
#### Fehlerhafte Messperformance!

Durch falsche Schalterstellung des Erdungsschalters beim erweiterten Messumformer wird die Messperformance beeinträchtigt! Korrekte Stellung des Erdungsschalters kontrollieren und falls notwendig korrigieren!

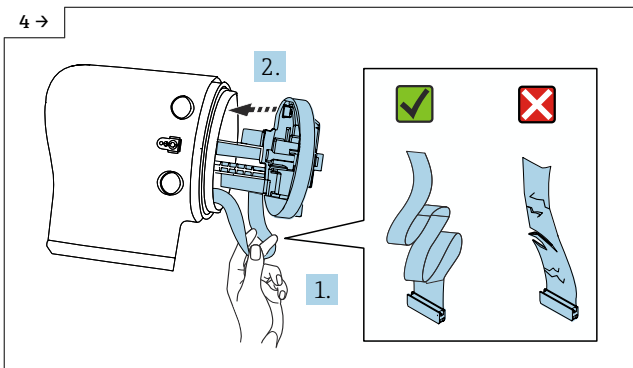


► Erdungsschalter des ISEM auf Position "rechts" stellen (offen).

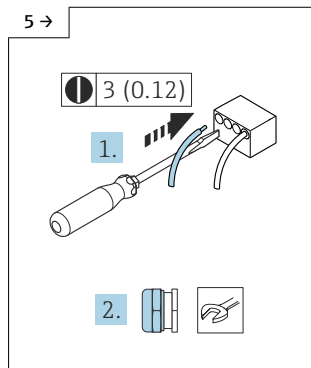




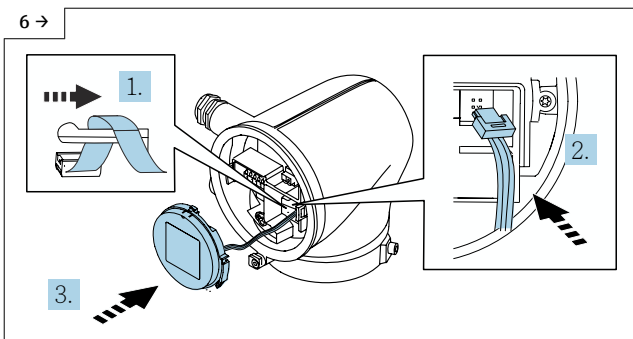
- ▶ Elektronikmodul zur Hälfte in Messumformergehäuse schieben und das Flachbandkabel unten am Elektronikmodul einstecken.



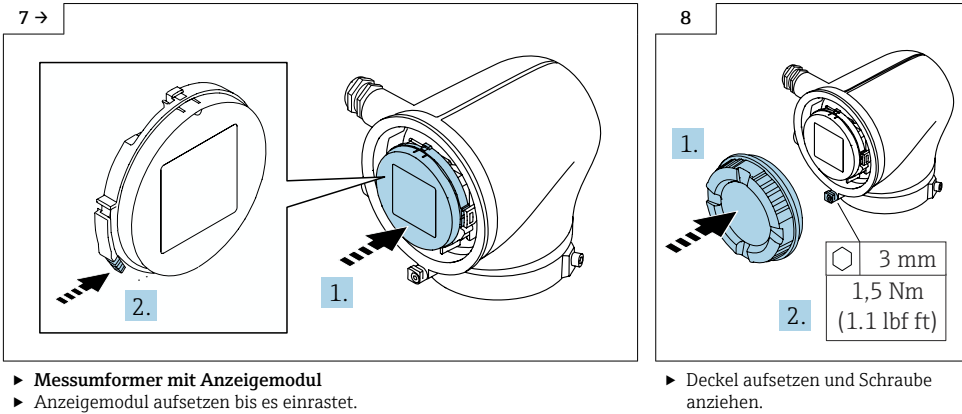
- ▶ Vor dem kompletten Hineinschieben des Elektronikmoduls in das Messumformergehäuse, das Flachbandkabel in eine Schlaufe legen, damit es nicht beschädigt wird.



- ▶ Kabel gemäß Klemmenbelegung in der Betriebsanleitung anschließen. Kabelverschraubungen festziehen.



- ▶ **Messumformer mit Anzeigemodul**
- ▶ Flachbandkabel in Zugentlastung schieben, Stecker einstecken, Anzeigemodul an Messumformergehäuse aufsetzen.



## 9 Elektrischer Anschluss und Inbetriebnahme

 Detaillierte Angaben zum elektrischen Anschluss: Kapitel "Elektrischer Anschluss", Betriebsanleitung zum Gerät.

 Detaillierte Angaben zur Inbetriebnahme: Kapitel "Inbetriebnahme", Betriebsanleitung zum Gerät.

## 10 Abschliessende Arbeiten

### 10.1 HistoROM: S+T-DAT, T-DAT Backup wiederherstellen

1. Sicherstellen, dass die Benutzerrolle "Instandhalter" entspricht.
  - ↳ Überprüfen im Menüeintrag: Zugriffsrechte/Benutzerrolle.
2. Menü System aufrufen.
3. Geräteverwaltung aufrufen.
4. Gerät zurücksetzen aufrufen.
5. T-DAT Sich. wieder. (T-DAT Sicherung wiederherstellen) anwählen und bestätigen.
  - ↳ T-DAT Sicherung erfolgreich wiederhergestellt.

## 10.2 SmartBlue App Verbindung

Nach Ausführung der genannten Schritte, erfolgt ein Geräte Neustart. Die Verbindung via SmartBlue App muss wieder hergestellt werden.

1. Kunde hat ein eigenes Passwort definiert.
  - ↳ Das definierte Passwort ist zwischengespeichert und nach wie vor gültig. Es ist keine Aktion erforderlich.
2. Der Kunde hat das Initial Passwort belassen.
  - ↳ Nach dem Tausch des S+T-DAT entspricht das Initialpasswort der Seriennummer auf dem Sensortypenschild.

## 11 Entsorgung



Gemäß der Richtlinie 2012/19/EU über Elektro- und Elektronik-Altgeräte (WEEE) ist das Produkt mit dem abgebildeten Symbol gekennzeichnet, um die Entsorgung von WEEE als unsortierten Hausmüll zu minimieren. Gekennzeichnete Produkte nicht als unsortierter Hausmüll entsorgen, sondern zu den gültigen Bedingungen an den Hersteller zurückgeben.







71561671

[www.addresses.endress.com](http://www.addresses.endress.com)

---