

Installation Instructions

Replacing display module

Proline 10



Replacement of the display module

Proline 10

Table of contents

1	Overview of spare part set	4
2	Intended use	4
3	Personnel authorized to carry out repairs	5
4	Safety instructions	5
5	Symbols used	6
6	Tools list	7
7	Aluminum transmitter housing, non-Ex/Zone 2/Div. 2	7
8	Aluminum transmitter housing Ex db/Zone1/Div. 1	9
9	Aluminum transmitter housing, Ex db eb	11
10	Disposal	12

1 Overview of spare part set

The Installation Instructions apply to the following spare parts:

Order number	Original spare part set	Contents
XPD0087-	Display module set with status LEDs, Bluetooth for Promag, Promass 10	1 × display module
XPD0088-	LCD module set, Bluetooth for Promag, Promass 10	1 × display module
XPD0089-	LCD module set, touch, Bluetooth for Promag, Promass 10	1 × display module



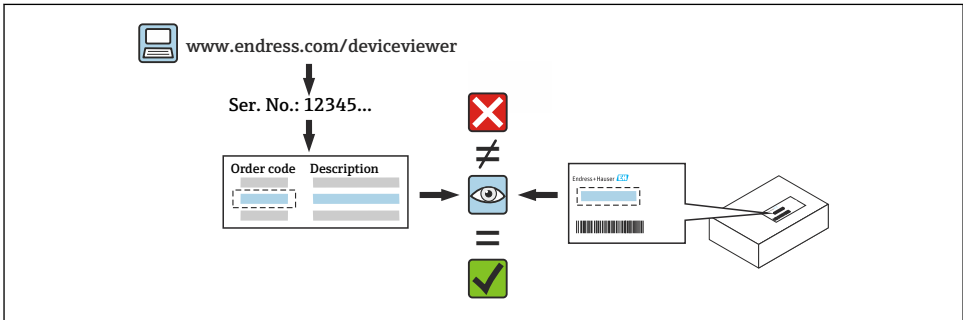
- The order number of the spare part set (on the product label on the package) can differ from the production number (on the label directly on the spare part)!
- You can find the order number of the relevant spare part set by entering the production number of the spare part in the spare part search tool.
- We recommend that you keep the Installation Instructions and packaging together at all times.

2 Intended use

- A defective unit can only be replaced with a functioning unit of the same type.
- Only use original parts from Endress+Hauser.
- Check in the W@M Device Viewer if the spare part is suitable for the existing measuring device.




A spare parts overview is located in the interior of some measuring devices. If the spare parts kit is specified on this list, no inspection is required.



3 Personnel authorized to carry out repairs

Authorization to carry out repairs depends on the measuring device's approval type. The table below shows the authorized group of people in each case.

 Whoever carries out the repairs has full responsibility to ensure that work is carried out safely and to the required quality standard. He/she must also guarantee the safety of the device following repair.


Measuring device approval	Personnel authorized to carry out repairs ¹⁾
Without approval	2, 3
With approval (e.g. IECEx)	2, 3
For custody transfer	4

- 1) 1 = Qualified specialist on customer side, 2 = Service technician authorized by Endress+Hauser, 3 = Endress+Hauser (return measuring device to manufacturer)
4 = Check with local approval center if installation/alteration must be performed under supervision.

4 Safety instructions




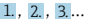
- Check whether the spare part matches the identification labeling on the measuring device, as described on the cover page.
- The spare part set and the Installation Instructions are used to replace a defective unit with a functioning unit of the same type.
Only use original parts from Endress+Hauser.
- Comply with national regulations regarding mounting, electrical installation, commissioning, maintenance and repair.
- The following requirements must be met with regard to specialized technical staff for the mounting, electrical installation, commissioning, maintenance and repair of the measuring devices:
 - Specialized technical staff must be trained in instrument safety.
 - They must be familiar with the individual operating conditions of the devices.
 - In the case of Ex-certified measuring devices, they must also be trained in explosion protection.
- The measuring device is energized! Risk of fatal injury from electric shock. Open the measuring device only when the device is de-energized.
- For measuring devices intended for use in hazardous locations, please observe the guidelines in the Ex documentation (XA).
- For measuring devices in safety-related applications in accordance with IEC 61508 or IEC 61511: following repair, re-commission the device in accordance with the Operating Instructions. Document the repair.
- Before removing the device: set the process to a safe state and purge the pipe of dangerous process substances.
- Danger of burns due to heated surfaces! Before commencing work: allow the system and measuring device to cool down to a touchable temperature.

- In the case of devices in custody transfer, the custody transfer status no longer applies once the seal has been removed.
- The Operating Instructions for the device must be followed.
- Risk of damaging the electronic components! Ensure you have a working environment protected from electrostatic discharge.
- After removing the electronics compartment cover: risk of electrical shock due to missing touch protection!
Turn the measuring device off before removing internal covers.
- Modifications to the measuring device are not permitted.
- Only open the housing for a brief period. Avoid foreign objects, moisture or dirt entering the housing.
- Replace defective seals only with original seals from Endress+Hauser.
- If threads are defective the measuring device must be repaired.
- Threads (e.g. of the electronics compartment cover and connection compartment cover) must be lubricated if an abrasion-proof dry lubricant is not available. Use acid-free, non-hardening lubricant.
- If, during repair work, spacing is reduced or the dielectric strength of the measuring device cannot be guaranteed, perform a test on completion of the work (e.g. high-voltage test in accordance with the manufacturer's instructions).
- Service plug:
 - Do not connect in potentially explosive atmospheres.
 - Only connect to Endress+Hauser service devices.
- Observe the instructions for transporting and returning the device outlined in the Operating Instructions.

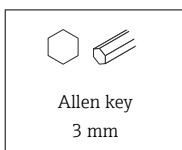
 Contact Endress+Hauser Service if you have questions: www.addresses.endress.com

5 Symbols used

5.1 Symbols for certain types of information

Symbol	Meaning
	Permitted Procedures, processes or actions that are permitted.
	Forbidden Procedures, processes or actions that are forbidden.
	Tip Indicates additional information.
	Series of steps

6 Tools list



7 Aluminum transmitter housing, non-Ex/Zone 2/Div. 2

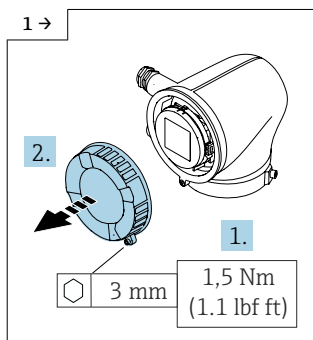
7.1 Replacing the display module

⚠ WARNING

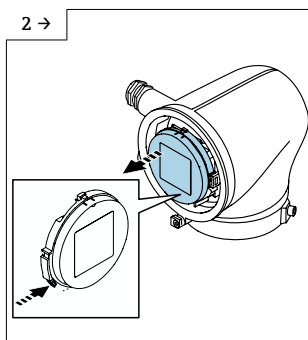
The measuring device is energized!

Risk of fatal injury from electric shock.

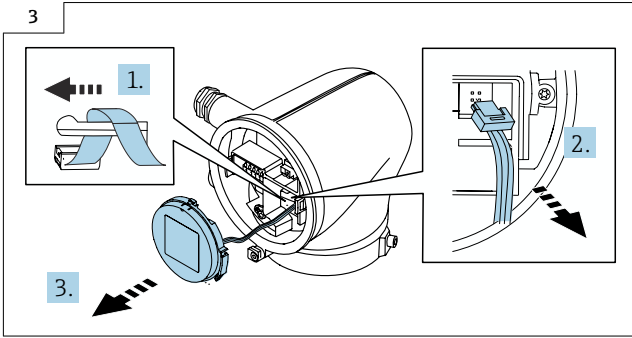
- ▶ Open the measuring device only when the device is de-energized.



- ▶ Loosen the screw and open the cover.

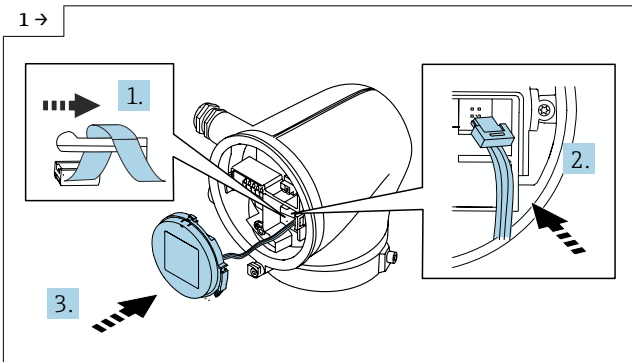


- ▶ Press the tab and remove the display module from the transmitter.

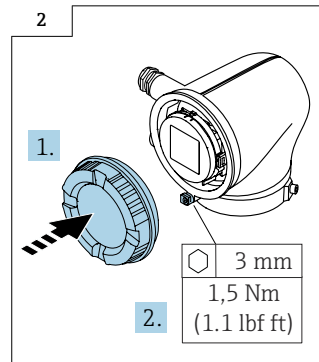


- ▶ Slide the ribbon cable out of the carrier, disconnect the plug, remove the display module.

7.2 Reassembling the transmitter, non-Ex/Zone 2/Div. 2, installing the display module



- ▶ Slide the ribbon cable into the strain relief, plug in the connector, attach the new display module.



- ▶ Fit the cover and tighten the screws.

7.2.1 Following the replacement of the display module

1. User name: admin
2. Password: serial number of the device
 - ↳ When you log in for the first time, a message is displayed advising you to change the password.

8 Aluminum transmitter housing Ex db/Zone1/Div. 1

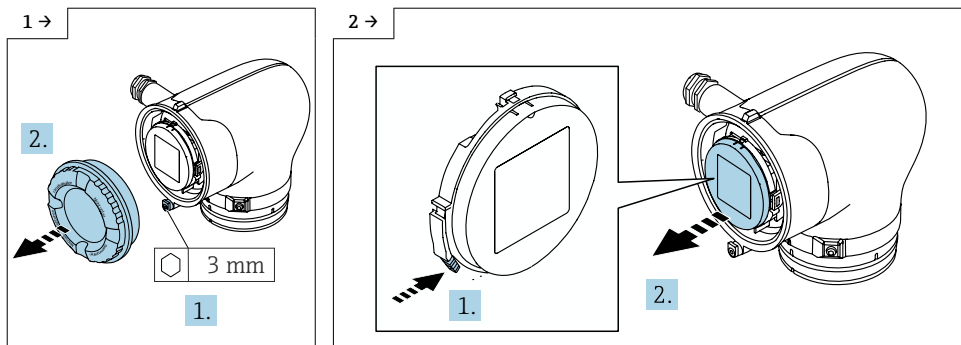
8.1 Replacing the display module

⚠ WARNING

The measuring device is energized!

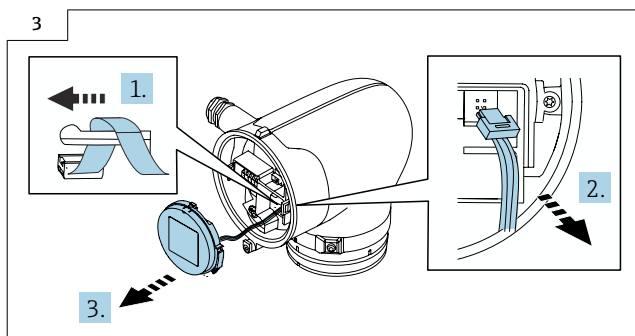
Risk of fatal injury from electric shock.

- ▶ Open the measuring device only when the device is de-energized.



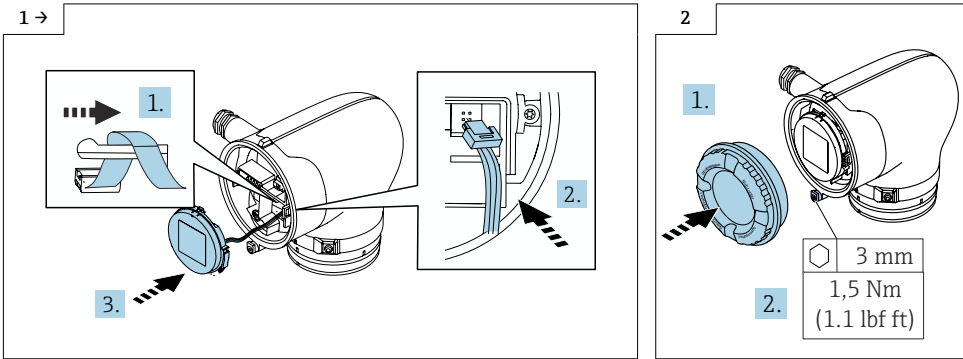
- ▶ Loosen the screw and open the cover.

- ▶ Press the tab and remove the display module from the transmitter.



- ▶ Slide the ribbon cable out of the carrier, disconnect the plug, remove the display module.

8.2 Reassembling the transmitter, Ex db/Zone1/Div. 1, installing the display module



- ▶ Slide the ribbon cable into the strain relief, plug in the connector, attach the new display module.

- ▶ Fit the cover and tighten the screws.

8.2.1 Following the replacement of the display module

1. User name: admin
2. Password: serial number of the device
 - ↳ When you log in for the first time, a message is displayed advising you to change the password.

9 Aluminum transmitter housing, Ex db eb

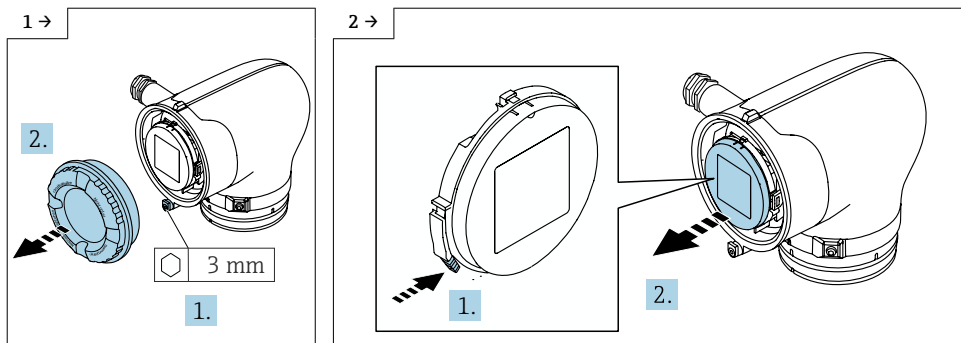
9.1 Replacing the display module

⚠ WARNING

The measuring device is energized!

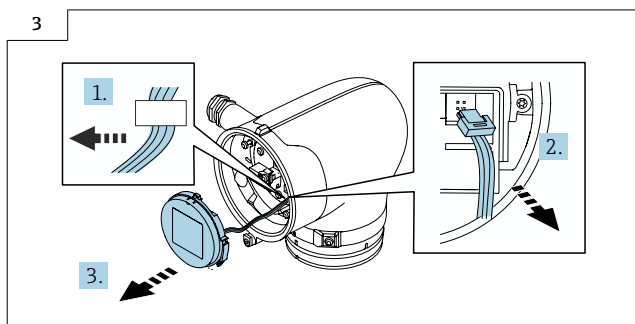
Risk of fatal injury from electric shock.

- ▶ Open the measuring device only when the device is de-energized.



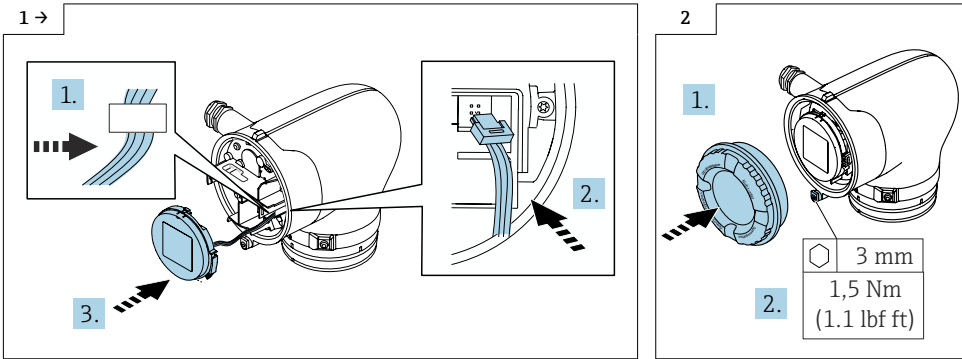
- ▶ Loosen the screw and open the cover.

- ▶ Press the tab and remove the display module from the transmitter.



- ▶ Slide the ribbon cable out of the carrier, disconnect the plug, remove the display module.

9.2 Reassembling the transmitter, Ex db eb, installing the display module



► Slide the ribbon cable into the strain relief, plug in the connector, attach the new display module.

► Fit the cover and tighten the screws.

9.2.1 Following the replacement of the display module

1. User name: admin
2. Password: serial number of the device
 - ↳ When you log in for the first time, a message is displayed advising you to change the password.

10 Disposal



If required by the Directive 2012/19/EU on waste electrical and electronic equipment (WEEE), the product is marked with the depicted symbol in order to minimize the disposal of WEEE as unsorted municipal waste. Do not dispose of products bearing this marking as unsorted municipal waste. Instead, return them to Endress+Hauser for disposal under the applicable conditions.

Austausch Anzeigemodul

Proline 10


Inhaltsverzeichnis

1	Übersicht Ersatzteilset	14
2	Bestimmungsgemäße Verwendung	14
3	Reparaturberechtigte Personen	15
4	Sicherheitshinweise	15
5	Verwendete Symbole	16
6	Werkzeugliste	17
7	Messumformergehäuse Aluminium Ex-frei/Zone 2/Div.2	17
8	Messumformergehäuse Aluminium Ex db/Zone1/Div. 1	19
9	Messumformergehäuse Aluminium Ex db eb	21
10	Entsorgung	22

1 Übersicht Ersatzteilset


Die Einbauanleitung ist für folgende Ersatzteile gültig:

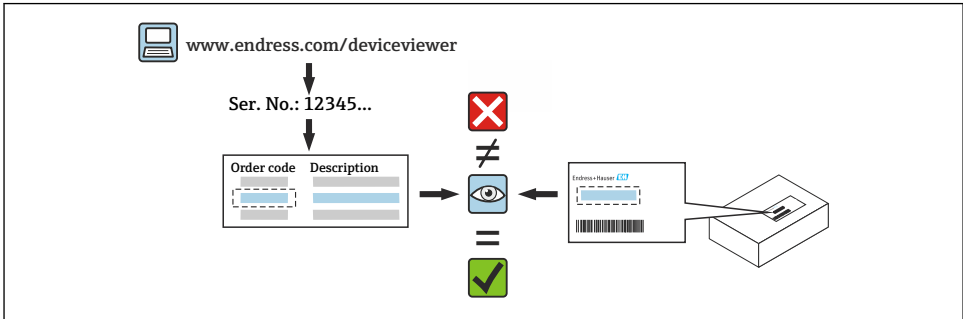
Bestellnummer	Set Original Ersatzteil	Inhalt
XPD0087-	Set Anzeigemodul mit Status LEDs, Bluetooth für Promag, Promass 10	1 × Anzeigemodul
XPD0088-	Set Anzeigemodul LCD, Bluetooth für Promag, Promass 10	1 × Anzeigemodul
XPD0089-	Set Anzeigemodul LCD, Touch, Bluetooth für Promag, Promass 10	1 × Anzeigemodul

-  Die Bestellnummer des Ersatzteilsets (auf dem Produktaufkleber der Verpackung) kann sich von der Produktionsnummer (auf dem Aufkleber direkt auf dem Ersatzteil) unterscheiden!
- Durch Eingabe der Produktionsnummer des Ersatzteiles im Ersatzteilfindetool kann die Bestellnummer des entsprechenden Ersatzteilsets ermittelt werden.
- Wir empfehlen Einbauanleitung und Verpackung immer zusammen aufzubewahren.

2 Bestimmungsgemäße Verwendung

- Eine defekte Einheit nur gegen eine funktionierende Einheit des gleichen Typs ersetzen.
- Nur Originalteile von Endress+Hauser verwenden.
- Im W@M Device Viewer prüfen, ob das Ersatzteil zum vorliegenden Messgerät passt.

-  Bei einigen Messgeräten befindet sich im Inneren des Gerätes eine Ersatzteilübersicht. Ist das Ersatzteilset dort aufgelistet, entfällt die Überprüfung.



3 Reparaturberechtigte Personen

Die Berechtigung zur Durchführung einer Reparatur ist von der Zulassung des Messgeräts abhängig. Die Tabelle zeigt den jeweils berechtigten Personenkreis.



Die Person, die eine Reparatur vornimmt, übernimmt die Verantwortung für die Sicherheit während der Arbeiten, die Qualität der Ausführung und die Sicherheit des Geräts nach der Reparatur.


Zulassung des Messgeräts	Reparaturberechtigter Personenkreis ¹⁾
Ohne Zulassung	2, 3
Mit Zulassung (z.B. IECEx)	2, 3
Bei eichfähigem Verkehr	4

- 1) 1 = Ausgebildete Fachkraft des Kunden, 2 = Von Endress+Hauser autorisierter Servicetechniker, 3 = Endress+Hauser (Messgerät an Hersteller zurücksenden)
4 = Mit der lokalen Zulassungsstelle prüfen, ob ein Ein-/Umbau unter Aufsicht erfolgen muss.

4 Sicherheitshinweise




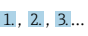
- Prüfen, ob das vorliegende Ersatzteil zur Kennzeichnung auf dem Messgerät passt, wie auf der Titelseite beschrieben.
- Ersatzteilset und Einbauanleitung dienen dazu, eine defekte Einheit gegen eine funktionierende Einheit des gleichen Typs zu ersetzen.
Nur Originalteile von Endress+Hauser verwenden.
- Nationale Vorschriften bezüglich der Montage, elektrischen Installation, Inbetriebnahme, Wartung und Reparatur einhalten.
- Folgende Anforderungen an das Fachpersonal für Montage, elektrische Installation, Inbetriebnahme, Wartung und Reparatur der Messgeräte müssen erfüllt sein:
 - In Gerätesicherheit ausgebildet.
 - Mit den jeweiligen Einsatzbedingungen der Geräte vertraut.
 - Bei Ex-zertifizierten Messgeräten: zusätzlich im Explosionsschutz ausgebildet.
- Messgerät unter Spannung! Lebensgefahr durch Stromschlag. Messgerät nur im spannungslosen Zustand öffnen.
- Bei Messgeräten für den explosionsgefährdeten Bereich: Hinweise in der Ex-Dokumentation (XA) beachten.
- Bei Messgeräten in sicherheitstechnischen Applikationen gemäß IEC 61508 bzw. IEC 61511: Nach Reparatur Neuinbetriebnahme gemäß Betriebsanleitung durchführen. Reparatur dokumentieren.
- Vor einem Geräteausbau: Prozess in sicheren Zustand bringen und Leitung von gefährlichen Prozessstoffen befreien.
- Verbrennungsgefahr durch heiße Oberflächen! Vor Arbeitsbeginn: Anlage und Messgerät auf berührungssichere Temperatur abkühlen.
- Bei Messgeräten im abrechnungspflichtigen Verkehr: Nach Entfernen der Plombe ist der geeichte Zustand aufgehoben.
- Die Betriebsanleitung zum Messgerät ist zu beachten.

- Beschädigungsgefahr elektronischer Bauteile! Eine ESD-geschützte Arbeitsumgebung herstellen.
- Nach Entfernen der Elektronikabdeckung: Stromschlaggefahr durch aufgehobenen Berührungsschutz!
Messgerät ausschalten, bevor interne Abdeckungen entfernt werden.
- Änderungen am Messgerät sind nicht zulässig.
- Gehäuse nur kurzzeitig öffnen. Eindringen von Fremdkörpern, Feuchtigkeit oder Verunreinigung vermeiden.
- Defekte Dichtungen nur durch Original-Dichtungen von Endress+Hauser ersetzen.
- Defekte Gewinde erfordern eine Instandsetzung des Messgeräts.
- Gewinde (z.B. von Elektronikraum- und Anschlussraumdeckel) müssen geschmiert sein, sofern keine abriebfeste Trockenschmierung vorhanden ist. Säurefreies, nicht härtendes Fett verwenden.
- Wenn bei den Reparaturarbeiten Abstände reduziert oder die Spannungsfestigkeit des Messgeräts nicht sichergestellt werden kann: Prüfung nach Abschluss der Arbeiten durchführen (z.B. Hochspannungstest gemäß Herstellerangaben).
- Servicestecker:
 - Nicht in explosionsfähiger Atmosphäre anschließen.
 - Nur an Servicegeräte von Endress+Hauser anschließen.
- Die in der Betriebsanleitung aufgeführten Hinweise zum Transport und zur Rücksendung beachten.

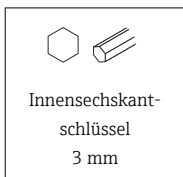
 Bei Fragen Endress+Hauser Service kontaktieren: www.addresses.endress.com

5 Verwendete Symbole

5.1 Symbole für Informationstypen

Symbol	Bedeutung
	Erlaubt Abläufe, Prozesse oder Handlungen, die erlaubt sind.
	Verboten Abläufe, Prozesse oder Handlungen, die verboten sind.
	Tipp Kennzeichnet zusätzliche Informationen.
	Handlungsschritte

6 Werkzeugliste



7 Messumformergehäuse Aluminium Ex-frei/Zone 2/ Div.2

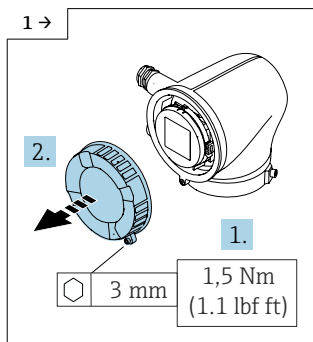
7.1 Austausch Anzeigemodul

⚠️ WARNUNG

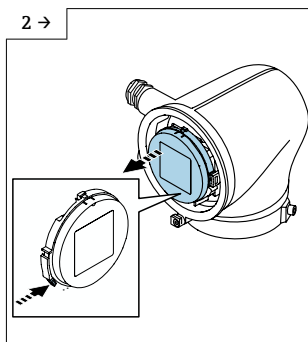
Messgerät unter Spannung!

Lebensgefahr durch Stromschlag.

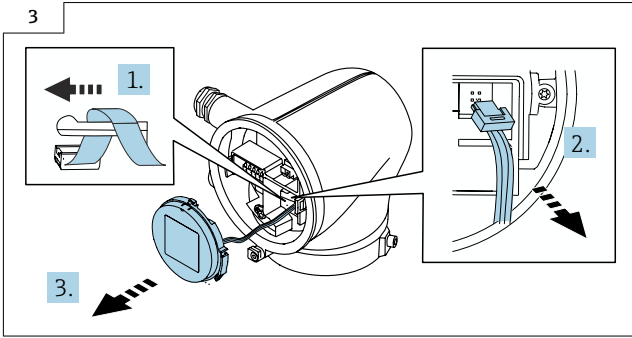
- ▶ Messgerät nur im spannungslosen Zustand öffnen.



- ▶ Schraube lösen und Deckel öffnen.

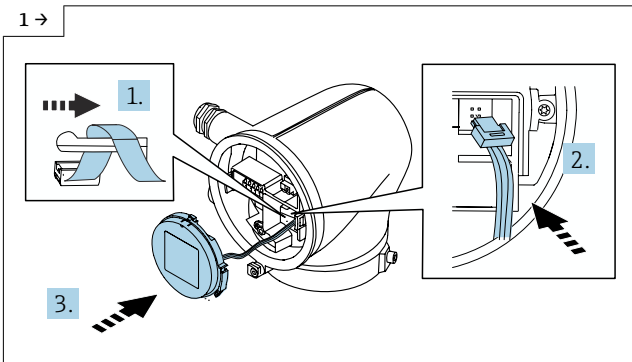


- ▶ Lasche drücken und Anzeigemodul aus Messumformer herausnehmen.

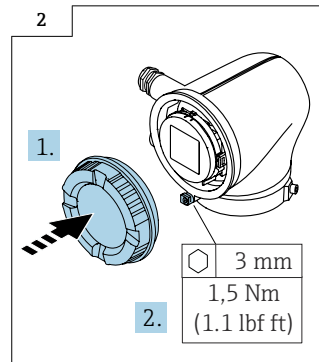


- Flachbandkabel aus Halterung schieben, Stecker abziehen, Anzeigemodul wegnehmen.

7.2 Zusammenbau Messumformer Ex-frei/Zone 2/Div.2, Einbau Anzeigemodul



- Flachbandkabel in Zugentlastung schieben, Stecker einstecken, neues Anzeigemodul anbringen.



- Deckel aufsetzen und Schrauben anziehen.

7.2.1 Nach Austausch Anzeigemodul

1. Benutzername: admin
2. Passwort: Seriennummer des Geräts
 - ↳ Beim ersten Login wird die Empfehlung angezeigt, das Passwort zu ändern.

8 Messumformergehäuse Aluminium Ex db/Zone1/Div. 1

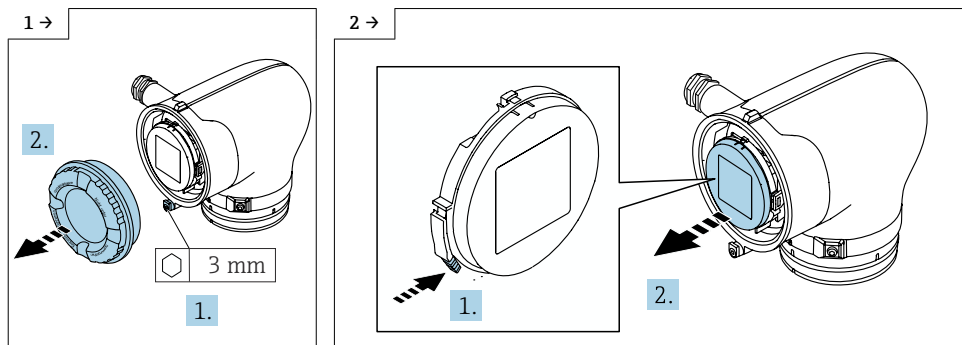
8.1 Austausch Anzeigemodul

⚠ WARNUNG

Messgerät unter Spannung!

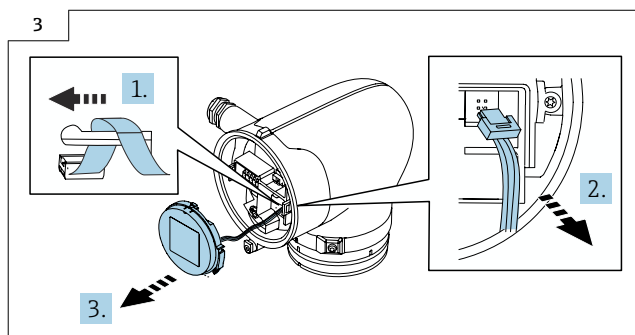
Lebensgefahr durch Stromschlag.

- ▶ Messgerät nur im spannungslosen Zustand öffnen.



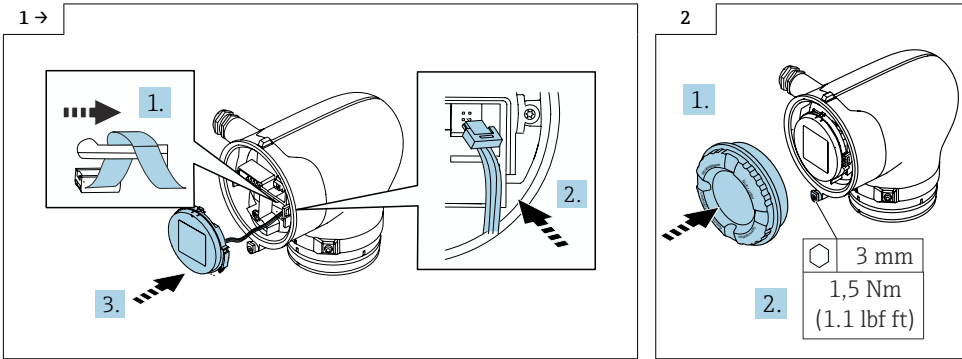
- ▶ Schraube lösen und Deckel öffnen.

- ▶ Lasche drücken und Anzeigemodul aus Messumformer herausnehmen.



- ▶ Flachbandkabel aus Halterung schieben, Stecker abziehen, Anzeigemodul wegnehmen.

8.2 Zusammenbau Messumformer Ex db/Zone1/Div. 1, Einbau Anzeigemodul



► Flachbandkabel in Zugentlastung schieben, Stecker einstecken, neues Anzeigemodul anbringen.

► Deckel aufsetzen und Schrauben anziehen.

8.2.1 Nach Austausch Anzeigemodul

1. Benutzername: admin
2. Passwort: Seriennummer des Geräts
 - ↳ Beim ersten Login wird die Empfehlung angezeigt, das Passwort zu ändern.

9 Messumformergehäuse Aluminium Ex db eb

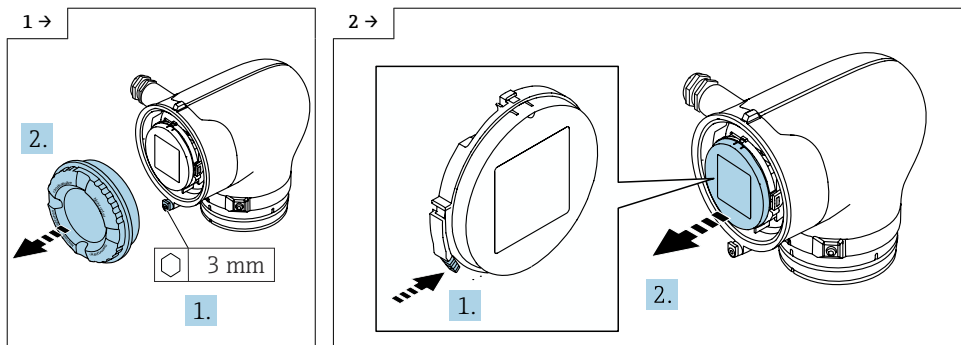
9.1 Austausch Anzeigemodul

⚠️ WARNUNG

Messgerät unter Spannung!

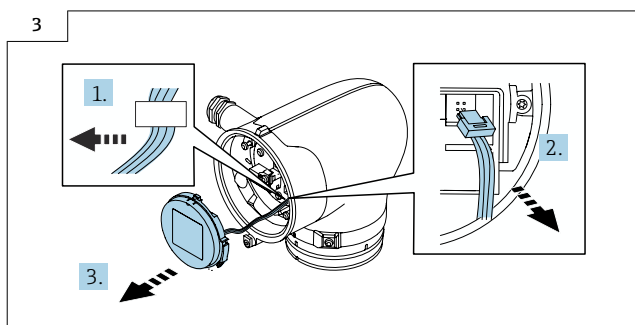
Lebensgefahr durch Stromschlag.

- ▶ Messgerät nur im spannungslosen Zustand öffnen.



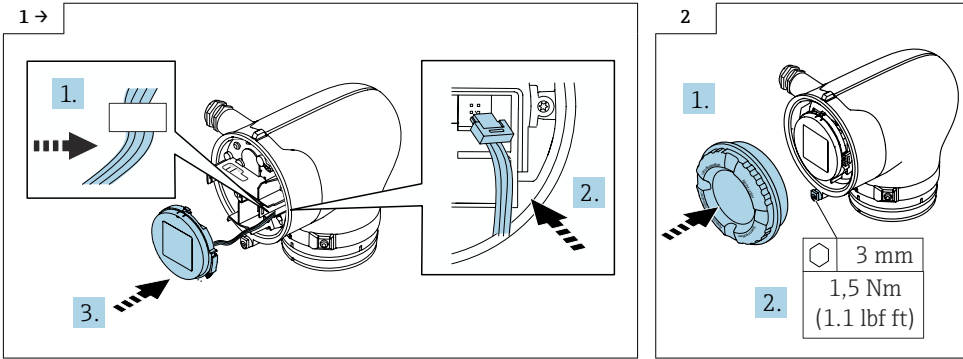
- ▶ Schraube lösen und Deckel öffnen.

- ▶ Lasche drücken und Anzeigemodul aus Messumformer herausnehmen.



- ▶ Flachbandkabel aus Halterung schieben, Stecker abziehen, Anzeigemodul wegnehmen.

9.2 Zusammenbau Messumformer Ex db eb, Einbau Anzeigemodul



► Flachbandkabel in Zugentlastung schieben, Stecker einstecken, neues Anzeigemodul anbringen.

► Deckel aufsetzen und Schrauben anziehen.

9.2.1 Nach Austausch Anzeigemodul

1. Benutzername: admin
2. Passwort: Seriennummer des Geräts
 - ↳ Beim ersten Login wird die Empfehlung angezeigt, das Passwort zu ändern.

10 Entsorgung



Gemäß der Richtlinie 2012/19/EU über Elektro- und Elektronik-Altgeräte (WEEE) ist das Produkt mit dem abgebildeten Symbol gekennzeichnet, um die Entsorgung von WEEE als unsortierten Hausmüll zu minimieren. Gekennzeichnete Produkte nicht als unsortierter Hausmüll entsorgen, sondern zu den gültigen Bedingungen an Endress+Hauser zurückgeben.



71561673

www.addresses.endress.com
