

Manual de instrucciones

Indumax CLS50D/CLS50

Sensor de conductividad inductivo para aplicaciones estándar, Ex y de temperaturas elevadas
Sensor digital con protocolo Memosens o sensor analógico







Índice de contenidos








1	Sobre este documento	3	10	Datos técnicos	20
1.1	Advertencias	3	10.1	Entrada	20
1.2	Símbolos	3	10.2	Características de funcionamiento	21
1.3	Símbolos en el equipo	3	10.3	Entorno	21
1.4	Documentación	4	10.4	Proceso	22
2	Instrucciones de seguridad		10.5	Estructura mecánica	24
	básicas	4			
2.1	Requisitos que debe cumplir el personal	4			
2.2	Uso previsto	4			
2.3	Seguridad en el puesto de trabajo	5			
2.4	Funcionamiento seguro	5			
2.5	Seguridad del producto	5			
3	Recepción de material e				
	identificación del producto	5			
3.1	Recepción de material	5			
3.2	Identificación del producto	6			
3.3	Alcance del suministro	7			
4	Montaje	7			
4.1	Requisitos de montaje	7			
4.2	Montaje del sensor	9			
4.3	Comprobación tras el montaje	13			
5	Conexión eléctrica	14			
5.1	Conexión del sensor	14			
5.2	Aseguramiento del grado de protección	15			
5.3	Comprobación tras la conexión	15			
6	Puesta en marcha	16			
7	Mantenimiento	16			
8	Reparación	17			
8.1	Observaciones generales	17			
8.2	Piezas de repuesto	18			
8.3	Devolución	18			
8.4	Eliminación	18			
9	Accesorios	19			
9.1	Cable de medición	19			
9.2	Portasondas	19			
9.3	Soluciones de calibración	20			
				Índice alfabético	28

1 Sobre este documento



1.1 Advertencias

Estructura de la información	Significado
<p> PELIGRO</p> <p>Causas (/consecuencias) Consecuencias del no cumplimiento (si procede) ► Medida correctiva</p>	<p>Este símbolo le alerta ante una situación peligrosa. No evitar dicha situación peligrosa puede provocar lesiones muy graves o accidentes mortales.</p>
<p> ADVERTENCIA</p> <p>Causas (/consecuencias) Consecuencias del no cumplimiento (si procede) ► Medida correctiva</p>	<p>Este símbolo le alerta ante una situación peligrosa. No evitar dicha situación peligrosa puede provocar lesiones muy graves o accidentes mortales.</p>
<p> ATENCIÓN</p> <p>Causas (/consecuencias) Consecuencias del no cumplimiento (si procede) ► Medida correctiva</p>	<p>Este símbolo le alerta ante una situación peligrosa. No evitar dicha situación puede implicar lesiones leves o de mayor gravedad.</p>
<p> AVISO</p> <p>Causa/situación Consecuencias del no cumplimiento (si procede) ► Acción/nota</p>	<p>Este símbolo le avisa sobre situaciones que pueden derivar en daños a la propiedad.</p>

1.2 Símbolos

	Información adicional, sugerencias
	Admisible o recomendado
	No admisible o no recomendado
	Referencia a la documentación del equipo
	Referencia a página
	Referencia a gráfico
	Resultado de un paso

1.3 Símbolos en el equipo

	Referencia a la documentación del equipo
	No tire a la basura los productos que llevan la marca de residuos urbanos no seleccionados. En lugar de ello, devuélvalos al fabricante para que los elimine en las condiciones aplicables.

1.4 Documentación

En las páginas de producto en internet pueden hallarse los manuales siguientes, que complementan estos manuales de instrucciones:



Información técnica Indumax CLS50D/CLS50, TI00182C

En el caso de los sensores destinados al uso en áreas de peligro, además de este manual de instrucciones también se incluye un XA con "Instrucciones de seguridad para aparatos eléctricos en áreas de peligro".

- ▶ Siga cuidadosamente las instrucciones relativas al uso en áreas de peligro.

2 Instrucciones de seguridad básicas

2.1 Requisitos que debe cumplir el personal

- La instalación, la puesta en marcha, las operaciones de configuración y el mantenimiento del sistema de medición solo deben ser realizadas por personal técnico cualificado y formado para ello.
- El personal técnico debe tener la autorización del jefe de planta para la realización de dichas tareas.
- El conexionado eléctrico solo debe ser realizado por un técnico electricista.
- Es imprescindible que el personal técnico lea y comprenda el presente Manual de instrucciones y siga las instrucciones comprendidas en el mismo.
- Los fallos en los puntos de medición únicamente podrán ser subsanados por personal autorizado y especialmente cualificado para la tarea.



Es posible que las reparaciones que no se describen en el Manual de instrucciones proporcionado deban realizarse directamente por el fabricante o por parte del servicio técnico.

2.2 Uso previsto

Indumax CLS50/CLS50D es especialmente apto para ser utilizado en sectores tecnológicos químicos y de procesos. Gracias a su rango de medición de seis dígitos y a las excelentes propiedades de resistencia química de los materiales en contacto con el producto (PFA o PEEK) es posible utilizar este sensor en un amplio rango de aplicaciones, tales como:

- Medición de la concentración de ácidos y bases
- Monitorización de la calidad de productos químicos en depósitos y tuberías
- Separación de fases de productos/mezclas de productos

El sensor digital CLS50D se utiliza con los transmisores Liquiline CM44x/R o Liquiline M CM42, mientras que el sensor analógico CLS50 se utiliza con los Liquiline M CM42 o Lquisys CLM223/253.

Utilizar el equipo para una aplicación distinta a las descritas implica poner en peligro la seguridad de las personas y de todo el sistema de medición y, por consiguiente, está prohibido.

El fabricante no asume ninguna responsabilidad por daños debidos a un uso indebido del equipo.

2.3 Seguridad en el puesto de trabajo

Como usuario, usted es el responsable del cumplimiento de las siguientes condiciones de seguridad:

- Prescripciones de instalación
- Normas y disposiciones locales
- Normativas de protección contra explosiones

Compatibilidad electromagnética

- La compatibilidad electromagnética de este equipo ha sido verificada conforme a las normas internacionales pertinentes de aplicación industrial.
- La compatibilidad electromagnética indicada se mantiene no obstante únicamente si se conecta el equipo conforme al presente manual de instrucciones.

2.4 Funcionamiento seguro

Antes de la puesta en marcha el punto de medición:

1. Verifique que todas las conexiones sean correctas.
2. Asegúrese de que los cables eléctricos y conexiones de mangueras no estén dañadas.
3. No opere con ningún producto que esté dañado y póngalo siempre a resguardo para evitar la operación involuntaria del mismo.
4. Etiquete los productos dañados como defectuosos.

Durante la operación:

- ▶ Si no se pueden subsanar los fallos:
 - es imprescindible dejar los productos fuera de servicio y a resguardo de una operación involuntaria.

2.5 Seguridad del producto

El equipo se ha diseñado conforme a los requisitos de seguridad más exigentes, se ha revisado y ha salido de fábrica en las condiciones óptimas para que funcione de forma segura. Se cumplen todos los reglamentos pertinentes y normas internacionales.

3 Recepción de material e identificación del producto

3.1 Recepción de material

1. Compruebe que el embalaje no esté dañado.
 - ↳ Si el embalaje presenta algún daño, notifíquese al proveedor.
Conserve el embalaje dañado hasta que el problema se haya resuelto.

2. Compruebe que el contenido no esté dañado.
 - ↳ Si el contenido de la entrega presenta algún daño, notifíquese al proveedor. Conserve los bienes dañados hasta que el problema se haya resuelto.
3. Compruebe que el suministro esté completo y que no falte nada.
 - ↳ Compare los documentos de la entrega con su pedido.
4. Para almacenar y transportar el producto, embálelo de forma que quede protegido contra posibles impactos y contra la humedad.
 - ↳ El embalaje original es el que ofrece la mejor protección. Asegúrese de que se cumplan las condiciones ambientales admisibles.

Si tiene preguntas, póngase en contacto con su proveedor o con su centro de ventas local.

3.2 Identificación del producto

3.2.1 Placa de identificación

La placa de identificación le proporciona la información siguiente sobre su equipo:

- Identificación del fabricante
- Código de pedido ampliado
- Número de serie
- Información de seguridad y advertencias

► Compare la información que figura en la placa de identificación con la del pedido.

3.2.2 Identificación del producto

Página de producto

www.endress.com/cls50d

www.endress.com/cls50

Interpretación del código de pedido

Encontrará el código de producto y el número de serie de su producto en los siguientes lugares:

- En la placa de identificación
- En los albaranes

Obtención de información acerca del producto

1. Vaya a www.endress.com.
2. Búsqueda de página (símbolo de lupa): introduzca un número de serie válido.
3. Buscar (lupa).
 - ↳ La estructura del producto se muestra en una ventana emergente.
4. Haga clic en la visión general del producto.
 - ↳ Se abre una ventana nueva. Aquí debe rellenar la información que corresponda a su equipo, incluyendo la documentación del producto.

Dirección del fabricante

Endress+Hauser Conducta GmbH+Co.KG
Dieselstraße 24
D-70839 Gerlingen

3.3 Alcance del suministro

El alcance del suministro comprende:

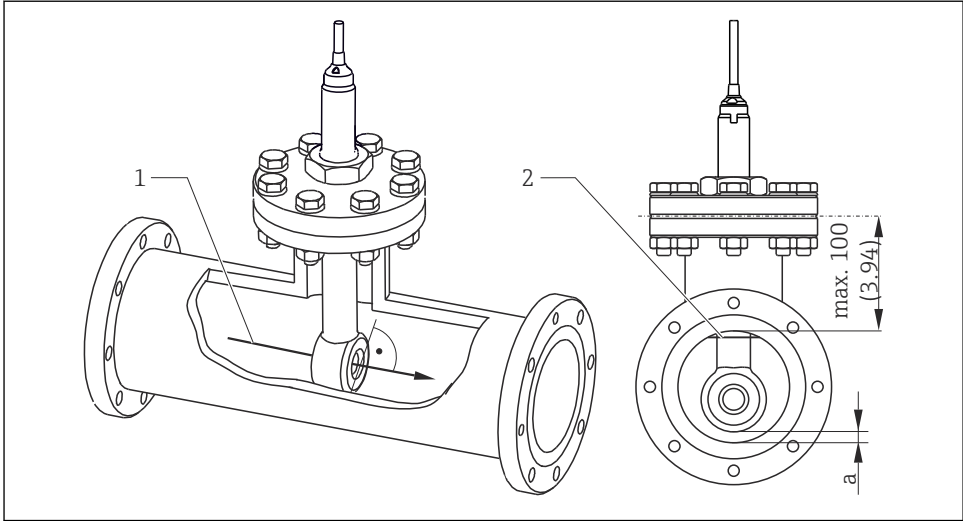
- Sensor en la versión de su pedido
- Manual de instrucciones
- ▶ Si desea hacernos alguna consulta:
Por favor, póngase en contacto con su proveedor o la central de distribución de su zona.

4 Montaje

4.1 Requisitos de montaje

4.1.1 Orientación

- ▶ En la instalación, alinee el sensor de modo que el producto circule por la abertura del sensor en la dirección del caudal de producto.
 - ↳ El cabezal del sensor debe encontrarse totalmente sumergido en el producto.



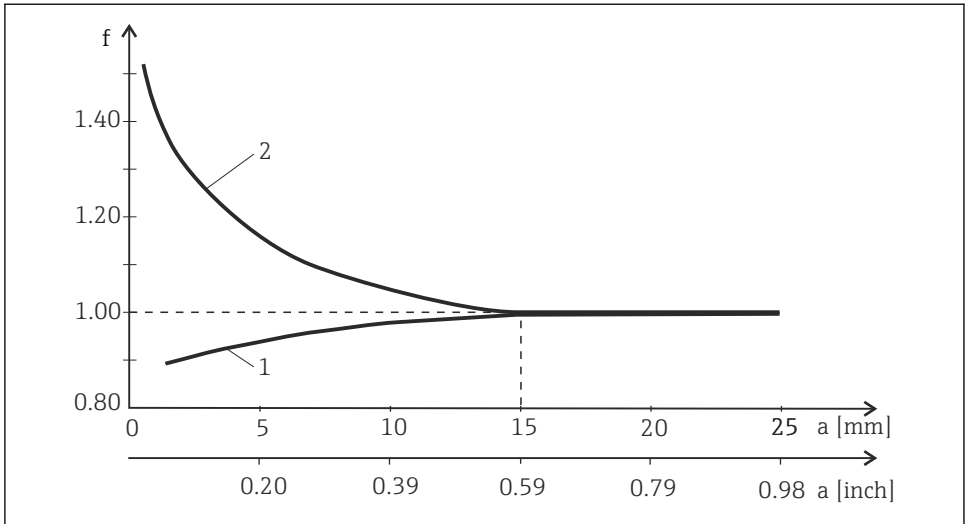
A0036463

1 Orientación del sensor, dimensiones en mm (pulgadas)

- 1 Dirección del caudal del producto
- 2 Nivel mínimo de agua en la tubería
- a Distancia a la pared de la tubería

4.1.2 Factor de instalación

Cuando en la instalación hay muy poco espacio libre, la medición de la conductividad se ve afectada por las paredes de la tubería. Este efecto se compensa con el factor de instalación. El transmisor corrige la constante de celda mediante la multiplicación por el factor de instalación. El valor del factor de instalación depende del diámetro y la conductividad de la tubuladura, así como de la distancia entre el sensor y la pared. El factor de instalación f no es necesario ($f = 1,00$) si la distancia a la pared es suficientemente grande ($a > 15 \text{ mm}$ (0,59"), a partir de DN 80). Si la distancia a la pared es menor, el factor de instalación será mayor si la tubería es de material aislante ($f > 1$) y menor si la tubería es de material conductor ($f < 1$). Se puede medirlo mediante soluciones de calibración, o determinarlo de modo aproximativo a partir del siguiente diagrama.



A0034874

2 Relación entre el factor de instalación f y la distancia a la pared

- 1 Pared de la tubería conductora eléctricamente
- 2 Pared de la tubería aislante de la electricidad

4.1.3 Calibración al aire

CLS50D

El sensor digital ya ha sido ajustado en la fábrica. No se requiere compensación en planta.

CLS50

Para compensar el acoplamiento residual en el cable y entre las dos bobinas del sensor, se debe realizar una calibración del punto cero en aire antes de instalar el sensor. Siga las instrucciones que encontrará en el Manual de instrucciones del transmisor utilizado.

4.2 Montaje del sensor

4.2.1 Instalación con brida

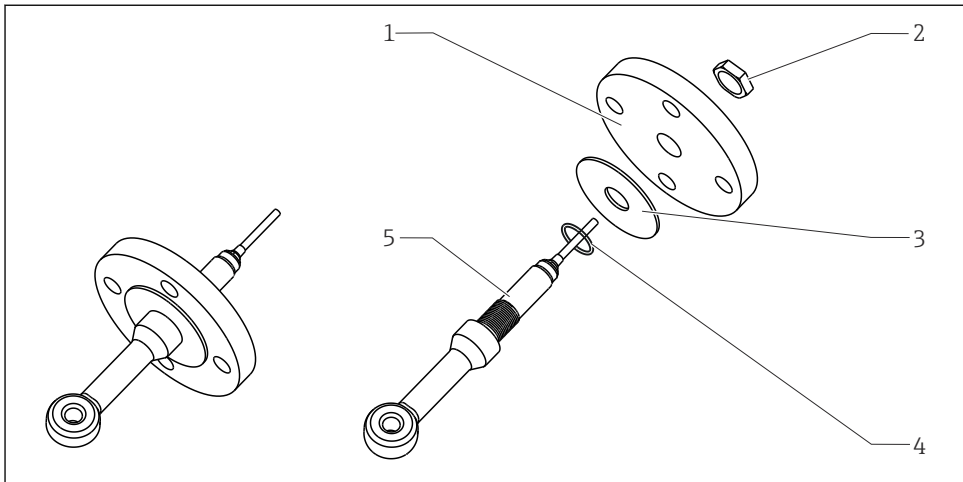
El sensor es adecuado para instalar en piezas $T \geq DN 80$, siendo el diámetro de salida $\geq DN 50$.

⚠ ADVERTENCIA

Fugas

Riesgo de lesiones en caso de fuga del producto.

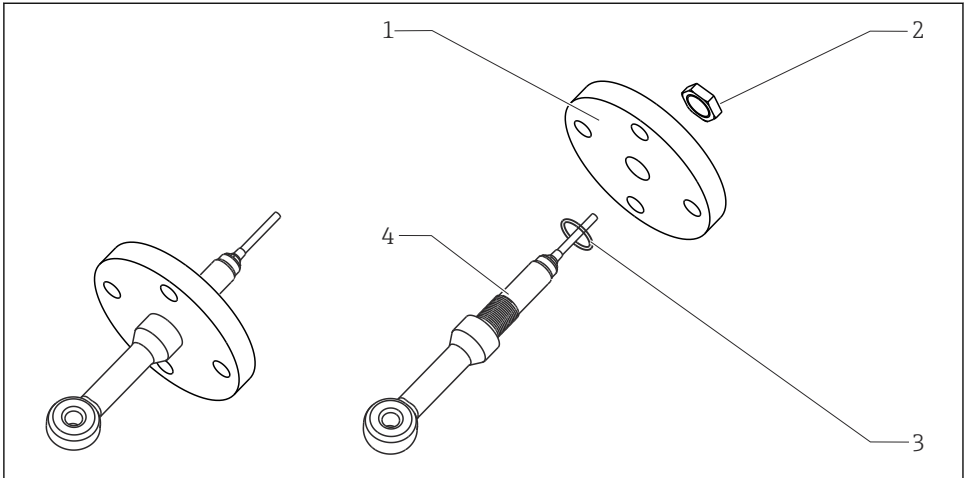
- ▶ Apriete la tuerca del sensor con un par de giro de 20 Nm.
- ▶ Para evitar fugas, compruebe regularmente el apriete de la tuerca.

Brida, sin contacto con el producto

A0024949

3 **Brida fija, sin contacto con el producto (opción del pedido: "Conexión a proceso" = 5, 6, 7)**

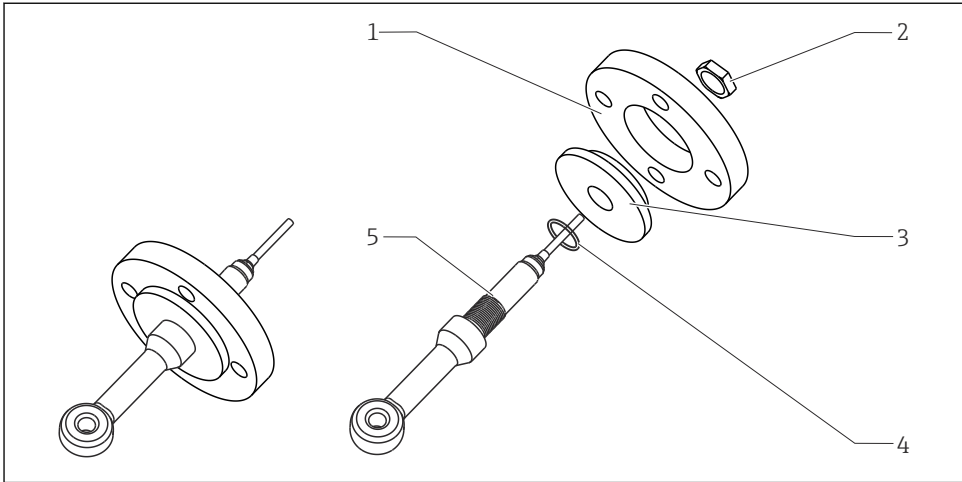
- 1 *Brida (acero inoxidable)*
- 2 *Tuerca*
- 3 *Disco de sellado (GYLON)*
- 4 *Junta tórica*
- 5 *Sensor*

Brida, en contacto con el producto

A0024953

▣ 4 *Brida fija, en contacto con el producto (opción del pedido: "conexión a proceso" = 3, 4)*

- 1 *Brida (acero inoxidable)*
- 2 *Tuerca*
- 3 *Junta tórica*
- 4 *Sensor*

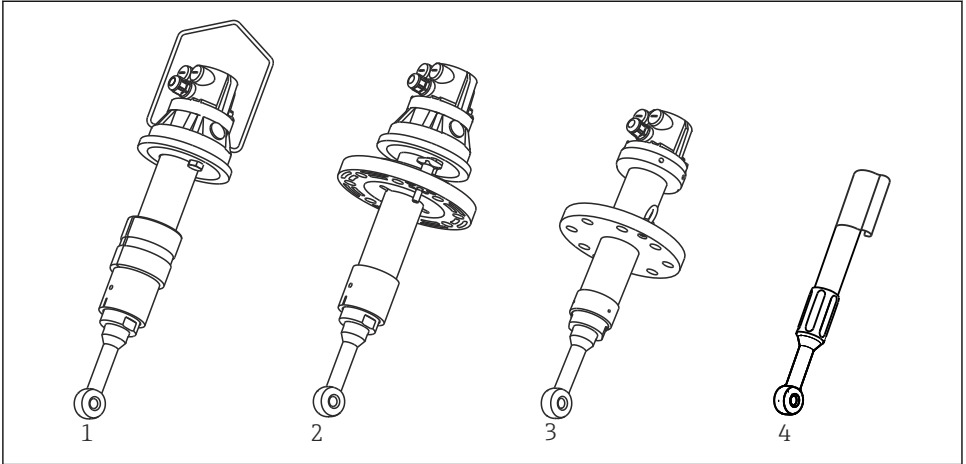
Brida loca, sin contacto con el producto

A0024954

5 *Brida loca, sin contacto con el producto (opción del pedido: "Conexión a proceso" = A, B, C)*

- 1 *Brida loca (PP-GF)*
- 2 *Tuerca (acero inoxidable)*
- 3 *Brida (PVDF)*
- 4 *Junta tórica*
- 5 *Sensor*

4.2.2 Instalación en portasondas



A0024960

6 Instalación del sensor con portasondas

- 1 *CLA111 con soporte de suspensión*
- 2 *CLA111 con conexión bridada*
- 3 *CLA140 con conexión bridada*
- 4 *CYA112*

4.3 Comprobación tras el montaje

Únicamente debe poner el sensor en marcha si puede responder afirmativamente a las preguntas siguientes:

1. ¿Están el sensor y el cable intactos?
2. ¿La orientación es correcta (flecha en casquillo roscado=dirección del caudal=dirección de instalación)?
3. ¿Está instalado el sensor en la conexión a proceso y no está suspendido del cable libremente?

5 Conexión eléctrica

⚠ ADVERTENCIA

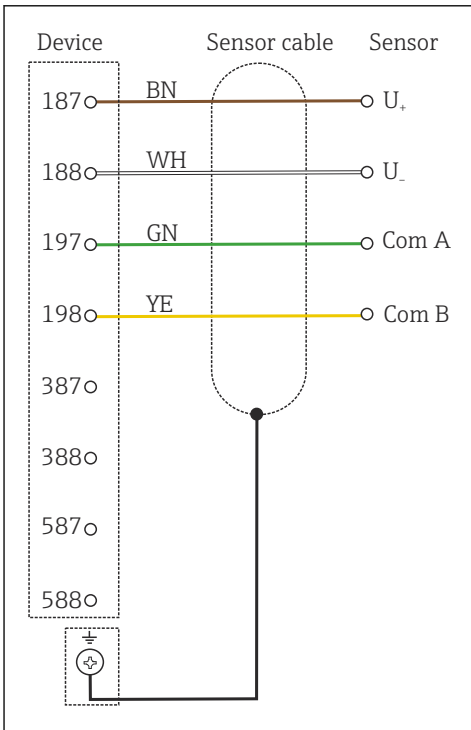
El equipo está activo.

Una conexión incorrecta puede ocasionar lesiones o incluso la muerte.

- ▶ El conexionado eléctrico solo debe ser realizado por un técnico electricista.
- ▶ El electricista debe haber leído y entendido este manual de instrucciones, y debe seguir las instrucciones de este manual.
- ▶ **Con anterioridad** al inicio del trabajo de conexión, garantice que el cable no presenta tensión alguna.

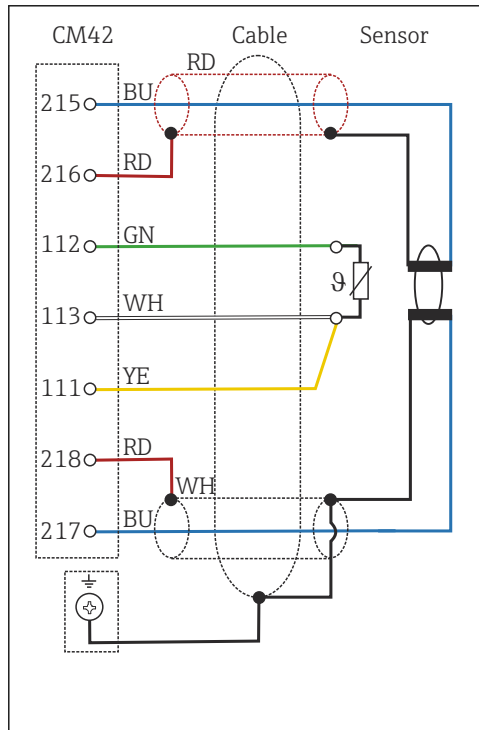
5.1 Conexión del sensor

5.1.1 Conexión directa, p. ej. a CM42



A0001078

7 CLS50D a CM42

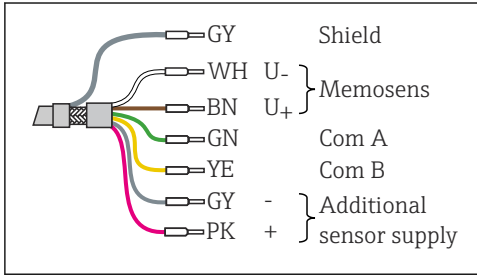


A0001082

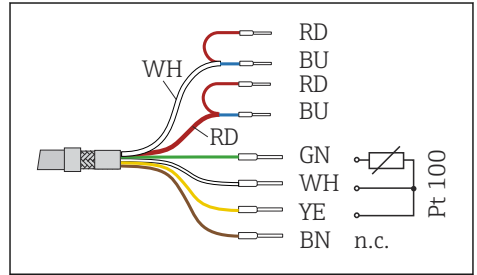
8 CLS50 a CM42

5.1.2 Prolongación del cable

El sensor se suministra con un cable fijo. El cable entre el sensor y el transmisor puede alargarse mediante el cable de medición CYK11 (CLS50D) o CLK6 (CLS50) (no es válido para el uso en entornos con peligro de explosión).



A0017984



A0024937

9 CYK11 para alargar el CLS50D

10 CLK6 para alargar el CLS50

Longitud total del cable (máx.): 100 m (330 pies)

Longitud total del cable (máx.): 55 m (180 pies)



Solo CLS50:

El acoplamiento residual del sensor aumenta cuando se extiende el cable fijado.

5.2 Aseguramiento del grado de protección

Solo se deben realizar las conexiones mecánicas y eléctricas que se describen en este manual y que sean necesarias para el uso previsto y requerido en el equipo entregado.

- Tenga el máximo cuidado cuando realice los trabajos.

De lo contrario, los distintos tipos de protección (Protección contra humedad (IP), seguridad eléctrica, inmunidad a interferencias EMC) acordados para este producto ya no estarán garantizados debido a, por ejemplo, cubiertas sin colocar o cables (extremos) sueltos o mal fijados.

5.3 Comprobación tras la conexión


Estado del equipo y especificaciones	Acción
¿El exterior del sensor, del portasondas o del cable no presenta daños?	► Realizar una inspección visual.
Conexión eléctrica	Acción
¿Los cables conectados están sin carga de tracción y no torcidos?	► Realizar una inspección visual. ► Desenredar los cables.
¿Existe una longitud suficiente de los cables de núcleo pelados y están posicionados correctamente en el terminal?	► Realizar una inspección visual. ► Estire suavemente para comprobar que estén fijados correctamente.
¿Están correctamente apretados todos los bornes de tornillo?	► Apriete los bornes roscados.

Estado del equipo y especificaciones	Acción
¿Están bien colocadas, fijadas y obturadas todas las entradas de cable?	<ul style="list-style-type: none"> ▶ Realizar una inspección visual. En el caso de entradas de cable laterales:
¿Todas las entradas de cable están instaladas hacia abajo o hacia los lados?	<ul style="list-style-type: none"> ▶ Coloque los lazos de cable hacia abajo para que el agua pueda escurrir-se.

6 Puesta en marcha

Antes de la puesta en marcha inicial, asegúrese de que:

- el sensor esté instalado correctamente,
- La conexión eléctrica es correcta

 Manual de instrucciones del transmisor utilizado, p.ej. el BA01245C si se utiliza el Liquiline CM44x o CM44xR.

ADVERTENCIA

Fugas del producto del proceso

Riesgo de lesiones por alta presión, altas temperaturas o peligros químicos.

- ▶ Antes de aplicar presión en un portasondas con el sistema de limpieza, asegúrese de que el sistema esté conectado correctamente.
- ▶ Si no puede establecer una conexión correcta de forma fiable, no instale el portasondas en el proceso.

Si se emplea un portasondas con función de limpieza automática:

1. Compruebe que el producto de limpieza (p. ej., agua o aire) disponga de una conexión correcta.
2. En el transmisor, introduzca todos los ajustes específicos de los parámetros y el punto de medición.
3. Puesta en marcha siguiente:
Efectúe el mantenimiento del sensor a intervalos regulares.
 - ↳ Esta es el único modo de garantizar unas mediciones fiables.

7 Mantenimiento

ADVERTENCIA

Tiocarbamida

Nocivo si se ingiere. Pruebas limitadas de acción cancerígena. Posible riesgo de daños al feto. Peligroso para el medio ambiente con efectos a largo plazo.

- ▶ Utilice gafas, guantes y ropa de protección adecuados.
- ▶ Evite cualquier contacto con los ojos, la boca y la piel.
- ▶ Evite vertidos al medio ambiente.

⚠ ATENCIÓN**Productos químicos corrosivos**

Riesgo de quemaduras químicas en los ojos y la piel y riesgo de daños a la ropa y los equipos.

- ▶ Es indispensable llevar la protección adecuada para ojos y manos siempre que se manejen ácidos, bases y disolventes orgánicos.
- ▶ Lleve gafas y guantes de protección.
- ▶ Elimine las salpicaduras en ropa y otros objetos a fin de evitar daños y lesiones.
- ▶ Cumpla con las instrucciones de las hojas de datos de seguridad de los productos químicos utilizados.

Elimine la suciedad en el sensor tal como se indica a continuación en función del tipo de suciedad:

1. Capas de aceite o grasa:

Limpie con un producto que elimine la grasa, p. ej., alcohol, o agua caliente y una sustancia (base) que contenga agentes tensoactivos (p. ej., líquido lavavajillas).

2. Adherencias de cal e hidróxidos metálicos y adherencias orgánicas de baja solubilidad (liofóbicas):

Disuelva las adherencias con ácido clorhídrico diluido (3%) y enjuague seguidamente con abundante agua limpia.

3. Adherencias sulfúricas (procedentes de los gases de combustión en plantas de desulfuración o de tratamiento de aguas residuales):

Utilice una mezcla de ácido clorhídrico (3%) y tiocarbamida (disponible en el comercio) y enjuague seguidamente con abundante agua limpia.

4. Adherencias que contienen proteína (p. ej., en la industria alimentaria):

Utilice una mezcla de ácido clorhídrico (0,5%) y pepsina (obtenible en el comercio) y enjuague seguidamente con abundante agua limpia.

5. Adherencias de material biológico muy soluble:

Enjuague con agua a presión.

Después de la limpieza, enjuague a fondo el sensor con agua abundante.

8 Reparación

8.1 Observaciones generales

El esquema de reparación y conversión prevé lo siguiente:

- El producto tiene un diseño modular
- Las piezas de repuesto están agrupadas en kits que incluyen las instrucciones correspondientes
- Use exclusivamente piezas de repuesto originales del fabricante

- Las reparaciones son efectuadas por el departamento de servicios del fabricante o bien por usuarios debidamente formados
- Los equipos certificados solo pueden ser convertidos en otras versiones de equipos certificadas por el departamento de servicios del fabricante o bien en la fábrica
- Tenga en cuenta las normas aplicables, los reglamentos nacionales, la documentación Ex (XA) y los certificados

1. Lleve a cabo las reparaciones conforme a las instrucciones incluidas en el kit.
2. Documente la reparación o conversión e introdúzcala, si no se ha introducido todavía, en la herramienta de gestión del ciclo de vida (W@M).

8.2 Piezas de repuesto

Las piezas de repuesto del equipo actualmente disponibles para el suministro se pueden consultar en el sitio web:

www.endress.com/device-viewer

- Cuando curse pedidos de piezas de repuesto, indique el número de serie del equipo.

8.3 Devolución

La devolución del producto es necesaria si requiere una reparación o una calibración de fábrica o si se pidió o entregó el producto equivocado. Conforme a la normativa legal y en calidad de empresa certificada ISO, Endress+Hauser debe cumplir con determinados procedimientos para el manejo de los equipos devueltos que hayan estado en contacto con el producto.

Para asegurar un proceso rápido, profesional y seguro en la devolución del equipo:

- Consulte el sitio web www.endress.com/support/return-material para información sobre el procedimiento y las condiciones de devolución de equipos.

8.4 Eliminación



En los casos necesarios según la Directiva 2012/19/UE, sobre residuos de equipos eléctricos y electrónicos (RAEE), nuestro producto está marcado con el símbolo representativo a fin de minimizar los desechos de RAEE como residuos urbanos no seleccionados. No tire a la basura los productos que llevan la marca de residuos urbanos no seleccionados. En lugar de ello, devuélvalos al fabricante para que los elimine en las condiciones aplicables.

9 Accesorios

Se enumeran a continuación los accesorios más importantes disponibles a la fecha de impresión del presente documento.

- ▶ Póngase en contacto con la Oficina de ventas o servicios de su zona para que le proporcionen información sobre accesorios no estén incluidos en esta lista.

9.1 Cable de medición

9.1.1 Para CLS50D

Cable de datos CYK11 para Memosens

- Cable de extensión para sensores digitales con protocolo Memosens
- Product Configurator de la página de productos: www.es.endress.com/cyk11



Información técnica TI00118C

9.1.2 Para CLS50

Cable de medición CLK6

- Cable de extensión para sensores inductivos de conductividad, para extensión mediante caja de conexiones VBM
- Vendido por metros, número de pedido: 71183688

VBM

- Caja de conexiones para extensión del cable
- 10 regletas de terminales
- Entradas de cable: 2 x Pg 13,5 o 2 x NPT ½"
- Material: aluminio
- Nivel de protección: IP 65
- Números de pedido
 - Entradas de cable Pg 13,5: 50003987
 - Entradas de cable NPT ½": 51500177

9.2 Portasondas

Dipfit CLA111

- Portasondas de inmersión para depósitos abiertos y cerrados con brida DN 100
- Product Configurator de la página de productos: www.products.endress.com/cla111



Información técnica TI00135C

Dipfit CLA140

- Para el sensor inductivo CLS50/CLS50D
- Portasondas de inmersión con conexión bridada para procesos muy exigentes
- Product Configurator de la página de productos: www.products.endress.com/cla140



Información técnica TI00196C

Flexdip CYA112

- Portasondas de inmersión para aguas y aguas residuales
- Sistema modular de portasondas para sensores en balsas abiertas, canales y depósitos
- Material: PVC o acero inoxidable
- Product Configurator de la página de productos: www.es.endress.com/cya112



Información técnica TI00432C

9.3 Soluciones de calibración

Soluciones de calibración de conductividad CLY11

Soluciones de precisión referenciadas al SRM (material de referencia estándar) por el NIST para la calibración cualificada de sistemas de medición de conductividad según la norma ISO 9000

- CLY11-B, 149,6 $\mu\text{S}/\text{cm}$ (temperatura de referencia 25 °C [77 °F]), 500 ml (16.9 fl.oz)
N.º de pedido 50081903
- CLY11-C, 1,406 mS/cm (temperatura de referencia 25 °C [77 °F]), 500 ml (16.9 fl.oz)
N.º de pedido 50081904
- CLY11-D, 12,64 mS/cm (temperatura de referencia 25 °C [77 °F]), 500 ml (16.9 fl.oz)
N.º de pedido 50081905
- CLY11-E, 107,00 mS/cm (temperatura de referencia 25 °C [77 °F]), 500 ml (16.9 fl.oz)
N.º de pedido 50081906



Información técnica TI00162C

10 Datos técnicos

10.1 Entrada

10.1.1 Variables medidas

- Conductividad
- Temperatura

10.1.2 Rango de medición

Conductividad	2 $\mu\text{S}/\text{cm}$ a 2000 mS/cm (sin compensar)
Temperatura	-20 a +180°C (-4 a +350°F)

10.1.3 Constante de célula

$k = 1,98 \text{ cm}^{-1}$

10.1.4 Frecuencia de medición

2 kHz

10.1.5 Medición de temperatura

CLS50D

Pt1000 (Clase A de acuerdo con IEC 60751)

CLS50

Pt100 (Clase A de acuerdo con IEC 60751)

10.2 Características de funcionamiento

10.2.1 Tiempo de respuesta para conductividad

$t_{95} \leq 2 \text{ s}$

10.2.2 Tiempo de respuesta para temperatura

Versión PEEK: $t_{90} \leq 7 \text{ min}$

Versión PFA: $t_{90} \leq 11 \text{ min}$

10.2.3 Error medido máximo

-20 a 100 °C (-4 a 212 °F): $\pm(5 \mu\text{S/cm} + 0,5 \% \text{ de la lectura})$

> 100 °C (212 °F): $\pm(10 \mu\text{S/cm} + 0,5 \% \text{ de la lectura})$

10.2.4 Repetibilidad

Para $T < 100 \text{ °C}$ (212 °F): 0,2 % de la lectura + 1 $\mu\text{S/cm}$

Para $T < 100 \text{ °C}$ (212 °F): 0,2 % de la lectura + 2 $\mu\text{S/cm}$

10.2.5 Linealidad

1,9 % (solo es válido en el rango de medición de 1 a 20 mS/cm)

10.3 Entorno

10.3.1 Temperatura ambiente

CLS50D

-10 a +60°C (+10 a +140°F)

CLS50

-10 a +70°C (+10 a +160°F)

10.3.2 Temperatura de almacenamiento

-20 a +80°C (0 a +180°F)

10.3.3 Grado de protección

IP 68 / NEMA tipo 6 (sensor instalado con junta auténtica)

10.4 Proceso

10.4.1 Temperatura de proceso

Material del sensor	CLS50D-*1/2 Sin brida	CLS50D-*3/4/5/6/8 DN50, ANSI 2"	CLS50D-*7 JIS	CLS50D-*A/B/C Brida loca de PVDF
PEEK	-20 a 125°C (-4 a 260°F)	-20 a 125°C (-4 a 260°F)	-20 a 125°C (-4 a 260°F)	-20 a 125°C (-4 a 260°F)
PFA	-20 a 110°C (-4 a 230°F)	-20 a 110°C (-4 a 230°F)	-20 a 110°C (-4 a 230°F)	-20 a 110°C (-4 a 230°F)

CLS50

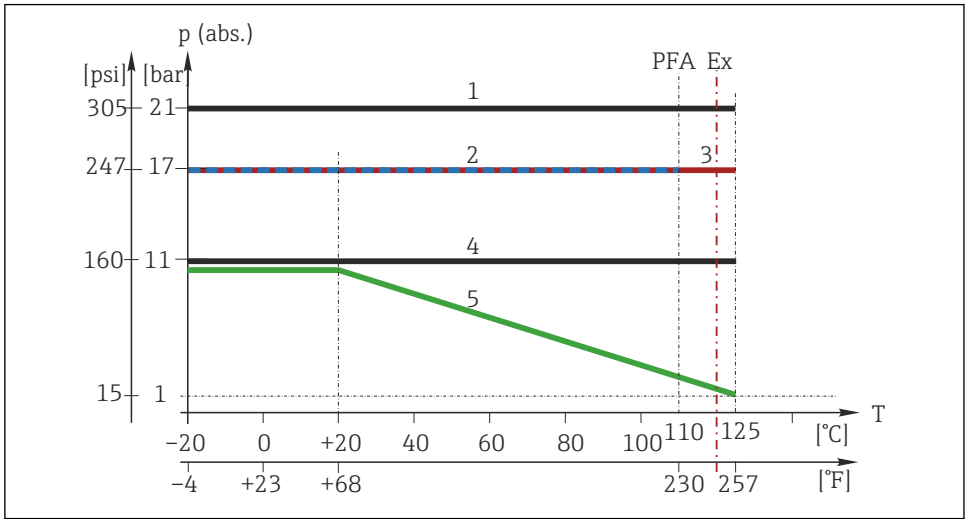
Material del sensor	CLS50-*1/2 Sin brida	CLS50-*3/4/5/6/8 DN50, ANSI 2"	CLS50-*7 JIS	CLS50-*A/B/C Brida loca de PVDF
PEEK	-20 a 180°C (-4 a 360°F)	-20 a 180°C (-4 a 360°F)	-20 a 180°C (-4 a 360°F)	-20 a 125°C (-4 a 260°F)
PFA	-20 a 125°C (-4 a 260°F)	-20 a 125°C (-4 a 260°F)	-20 a 125°C (-4 a 260°F)	-20 a 125°C (-4 a 260°F)

10.4.2 Presión de proceso (absoluta)

Máx. 21 bar (305 psi), según la versión del sensor, véanse los rangos de presión-temperatura

10.4.3 Rangos de presión/temperatura

CLS50D

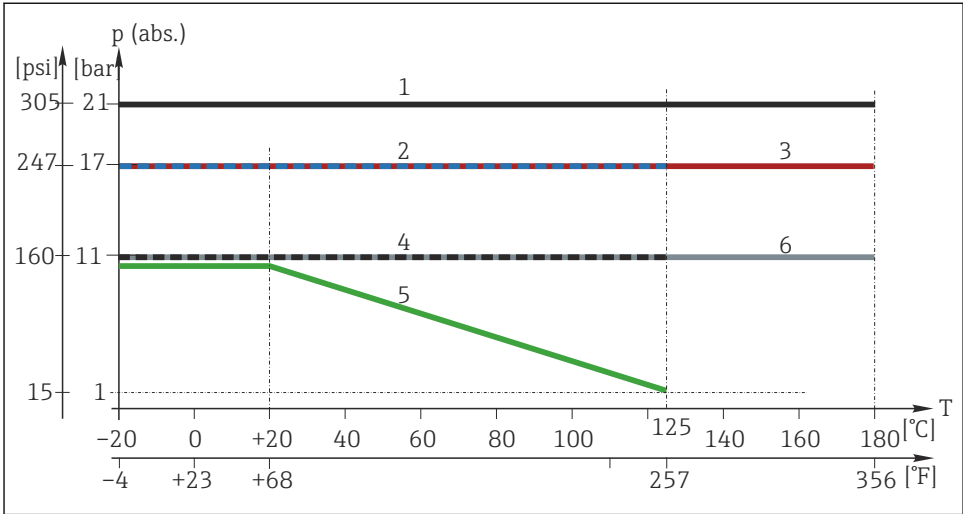


A0024981

11 Relaciones presión-temperatura

- 1 Sensor de PEEK, sin brida
- 2 Sensor de PFA, sin brida (línea azul)
- 3 Sensor de PEEK o PFA, con brida DN50/ANSI 2" (línea roja)
- 4 Sensor de PEEK o PFA, con brida JIS
- 5 Sensor de PEEK o PFA, con brida loca de PVDF (línea verde)

CLS50



A0024979

12 Relaciones presión-temperatura

- 1 Sensor de PEEK, sin brida
- 2 Sensor de PFA, sin brida o con brida DN50/ANSI 2" (línea azul)
- 3 Sensor de PEEK, con brida DN50/ANSI 2" (línea roja)
- 4 Sensor de PFA, con brida JIS (línea negra)
- 5 Sensor de PEEK o PFA, con brida loca de PVDF (línea verde)
- 6 Sensor de PEEK, con brida JIS (línea gris)

10.5 Estructura mecánica

10.5.1 Peso

Aprox. 0,65kg (1,43 lbs)

10.5.2 Materiales

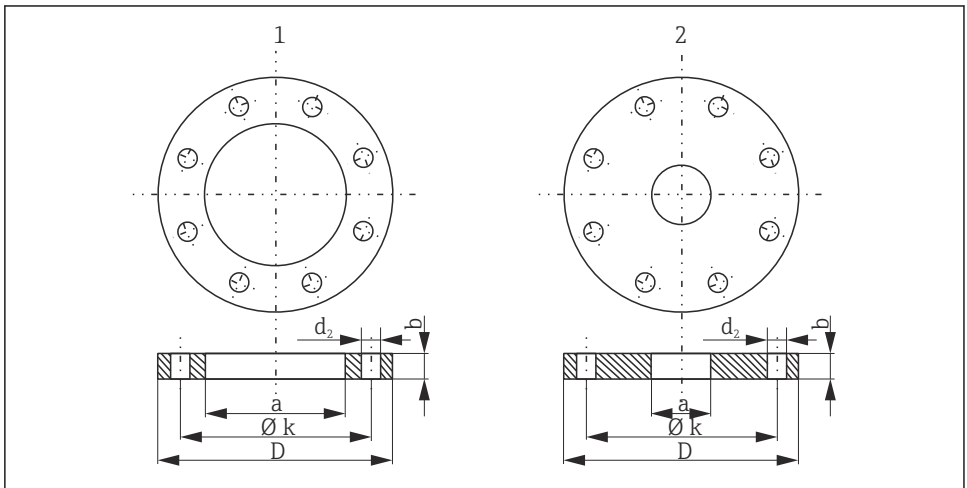
Sensor	PEEK, PFA (según la versión)
Junta del sensor	VITON, CHEMRAZ (según la versión)

Conexiones a proceso	
G $\frac{3}{4}$	CLS50D-*1B/C***: PEEK GF30 CLS50D-*1D***: acero inoxidable (AISI 316Ti) CLS50-*1A*: acero inoxidable 1.4571 (AISI 316Ti) CLS50-*1B/C/1/2/3: PEEK GF30 CLS50-*1B/C5/6: acero inoxidable 1.4571 (AISI 316Ti)
NPT 1"	PEEK
Brida fija	Acero inoxidable 1.4404 (AISI 316L)
Disco de sellado	GYLON (PTFE con relleno cerámico)
Brida loca	PP-GF
Brida combinada con una brida loca	PVDF

10.5.3 Conexiones a proceso

- Rosca G $\frac{3}{4}$
- Rosca NPT 1"
- Brida loca de EN 1092 DN50 PN10
- Brida loca ANSI 2" 150 lbs
- Brida loca JIS 10K 50A
- Brida EN 1092-1 DN50 PN16
- Brida ANSI 2" 300 lbs
- Brida JIS 10K 50A

Dimensiones de la brida



A0024986

13 Dimensiones de la brida

- 1 Brida loca (PP-GF)
- 2 Brida fija (acero inoxidable)

Dimensiones en mm

Brida loca PP-GF	DN50 PN10	ANSI 2" 150 lbs	JIS 10K 50A
D	165	165	152
Ø k	125	121	120
d₂	4 x 18	8 x 19	4 x 19
b	18	18	18
a	78	78	78
Tornillos	M16	M16	M16

Dimensiones en mm

Brida fija SS 316 L	DN50 PN10	ANSI 2" 300 lbs	JIS 10K 50A
D	165	165,1	155
Ø k	125	127	120
d₂	4 x 18	8 x 19	4 x 19
b	18	22,2	16
a	27	27	27
Tornillos	M16	M16	M16

10.5.4 Resistencia química

Producto	Concentration (Concentración)	PEEK	PFA	CHEMRAZ	VITON
Solución de hidróxido de sodio NaOH	0 ... 50 %	20 a 100°C (68 a 212°F)	20 a 50°C (68 a 122°F)	0 a 150°C (32 a 302°F)	No apropiado
Ácido nítrico HNO ₃	0 ... 10 %	20 a 100°C (68 a 212°F)	20 a 80°C (68 a 176°F)	0 a 150°C (32 a 302°F)	0 a 120°C (32 a 248°F)
	0 ... 40 %	20 °C (68 °F)	20 a 60°C (68 a 140°F)	0 a 150°C (32 a 302°F)	0 a 120°C (32 a 248°F)
Ácido fosfórico H ₃ PO ₄	0 ... 80 %	20 a 100°C (68 a 212°F)	20 a 60°C (68 a 140°F)	0 a 150°C (32 a 302°F)	0 a 120°C (32 a 248°F)
Ácido sulfúrico H ₂ SO ₄	0 ... 2.5 %	20 a 80°C (68 a 176°F)	20 a 100°C (68 a 212°F)	0 a 150°C (32 a 302°F)	0 a 120°C (32 a 248°F)
	0 ... 30 %	20 °C (68 °F)	20 a 100°C (68 a 212°F)	0 a 150°C (32 a 302°F)	0 a 120°C (32 a 248°F)
Ácido clorhídrico HCl	0 ... 5 %	20 a 100°C (68 a 212°F)	20 a 80°C (68 a 176°F)	0 a 150°C (32 a 302°F)	0 a 120°C (32 a 248°F)
	0 ... 10 %	20 a 100°C (68 a 212°F)	20 a 80°C (68 a 176°F)	0 a 150°C (32 a 302°F)	0 a 120°C (32 a 248°F)

Índice alfabético

A

Accesorios	19
Advertencias	3
Alcance del suministro	7

B

Brida	9
-----------------	---

C

Cableado	14
Calibración al aire	9
Características de funcionamiento	21
Comprobación	
Conexión	15
Montaje	13
Comprobación tras el montaje	13
Conexión	
Aseguramiento del grado de protección	15
Comprobación	15
Conexión directa al transmisor	14
Conexión eléctrica	14
Conexiones a proceso	25
Constante de célula	20

D

Datos técnicos	20
Características de funcionamiento	21
Entorno	21
Estructura mecánica	24
Proceso	22
Detergente	16
Devolución	18
Dirección del fabricante	7

E

Eliminación	18
Entorno	21
Entrada	20
Error medido máximo	21
Estructura mecánica	24

F

Factor de instalación	8
Frecuencia de medición	20
Funcionamiento seguro	5

G

Grado de protección	21
Aseguramiento	15

I

Identificación del producto	5, 6
Instrucciones de seguridad	4
Interpretación del código de pedido	6

L

Linealidad	21
----------------------	----

M

Mantenimiento	16
Materiales	24
Medición de temperatura	21
Montaje	7

O

Orientación	7
-----------------------	---

P

Página de producto	6
Peso	24
Piezas de repuesto	18
Placa de identificación	6
Portasondas	13
Presión del proceso	22
Proceso	22
Prolongación del cable	15

R

Rangos de medición	20
Rangos de presión/temperatura	23
Rangos de temperatura/presión	23
Recepción de material	5
Reparación	17
Repetibilidad	21
Requisitos de montaje	7
Requisitos que debe cumplir el personal	4
Resistencia química	27

S

Seguridad del producto	5
Seguridad en el puesto de trabajo	5

Sensor	
Conexión	14
Montaje	9
Símbolos	3
Soluciones de calibración	20

T

Temperatura ambiente	21
Temperatura de almacenamiento	21
Temperatura de proceso	22
Tiempo de respuesta para conductividad	21
Tiempo de respuesta para temperatura	21

U

Uso	4
Uso previsto	4

V

Variables medidas	20
-----------------------------	----



71560255

www.addresses.endress.com
