

Installation Instructions

Alteration of the display module

Proline 10



Alteration of the display module

Proline 10

Table of contents

1	Overview of alteration kit	4
2	Authorized installation personnel	4
3	Safety instructions	5
4	Symbols used	7
5	Tools list	7
6	Aluminum transmitter housing, non-hazardous/Zone 2/Div. 2, Ex db/Zone1/Div. 1, Ex db eb	8
7	Following the replacement of the display module	11
8	Modifications to the product roots and extended order codes in the CER database on ENGINE	11
9	Disposal	12

1 Overview of alteration kit

The installation instructions apply to the following alteration kits:

Product structure	Extension	Alteration kit (contents)
Alteration kits for Proline 10		
DKZ006-HJ*00	Promag, Promass 10 transmitter with status LEDs (no display module) to Promag, Promass 10 transmitter with display and Bluetooth	1 × display module with ribbon cable and Bluetooth interface 1 × wired-on tag plate 1 × Installation Instructions
DKZ006-HK*00	Promag, Promass 10 transmitter with status LEDs (no display) to Promag, Promass 10 transmitter with display with touch control and Bluetooth	1 × display module with ribbon cable and Bluetooth interface 1 × wired-on tag plate 1 × Installation Instructions
DKZ006-JK*00	Promag, Promass 10 transmitter with display and Bluetooth to Promag, Promass 10 transmitter with display with touch control and Bluetooth	1 × display module with ribbon cable and Bluetooth interface 1 × wired-on tag plate 1 × Installation Instructions
DKZ006-AH*00	Promag, Promass 10 transmitter without display to Promag, Promass 10 transmitter with status LEDs (no display) and Bluetooth	1 × blind module (status LEDs) with ribbon cable and Bluetooth interface 1 × cover with window 1 × O-ring 1 × wired-on tag plate 1 × Installation Instructions
DKZ006-AJ*00	Promag, Promass 10 transmitter without display to Promag, Promass 10 transmitter with display and Bluetooth	1 × display module with ribbon cable and Bluetooth interface 1 × cover with window 1 × O-ring 1 × wired-on tag plate 1 × Installation Instructions
DKZ006-AK*00	Promag, Promass 10 transmitter without display to Promag, Promass 10 transmitter with display with touch control and Bluetooth	1 × display module with ribbon cable and Bluetooth interface 1 × cover with window 1 × O-ring 1 × wired-on tag plate 1 × Installation Instructions

2 Authorized installation personnel

Authorization to carry out installation depends on the measuring device's approval type. The table below shows the authorized group of people in each case.


Measuring device approval	Persons authorized to carry out installation ¹⁾
Without approval	1, 2, 3
With approval (e.g. IECEx)	1, 2, 3
For custody transfer	4

- 1) 1 = Qualified specialist on customer side, 2 = Service technician authorized by Endress+Hauser,
 3 = Endress+Hauser (return measuring device to manufacturer)
 4 = Check with local approval center if installation/alteration must be performed under supervision.

3 Safety instructions




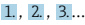
- Only use original parts from Endress+Hauser.
- Comply with national regulations governing mounting, electrical installation, commissioning, maintenance and alteration.
- The specialized technical staff involved in the mounting, electrical installation, commissioning, maintenance, installation and alteration of the measuring devices must meet the following requirements:
 - Specialized technical staff must be trained in instrument safety.
 - Specialized technical staff must be familiar with the individual operating conditions of the devices.
 - In the case of Ex-certified measuring devices, they must also be trained in explosion protection.
- The measuring device is energized! Risk of fatal injury from electric shock. Open the measuring device only when the device is de-energized.
- For measuring devices intended for use in hazardous locations, please observe the guidelines in the Ex documentation (XA).
- For measuring devices in safety-related applications in accordance with IEC 61508 or IEC 61511: following alteration, re-commission the device in accordance with the Operating Instructions. Document the alteration.
- Before removing the device: set the process to a safe state and purge the pipe of dangerous process substances.
- Risk of injury from hot surfaces! Before commencing work: allow the system and measuring device to cool to a touch-safe temperature.
- In the case of devices in custody transfer, the custody transfer status no longer applies once the seal has been removed.
- The Operating Instructions for the device must be followed.
- Risk of damaging electronic components! Ensure you have a working environment protected from electrostatic discharge.
- After removing the electronics compartment cover: risk of electrical shock due to missing touch protection!
Turn the measuring device off before removing internal covers.
- Only open the housing for a short period. Avoid foreign objects, moisture or dirt entering the housing.
- Replace defective seals only with original seals from Endress+Hauser.
- If threads are defective, the measuring device must be repaired.

- Threads (e.g. of the electronics compartment cover and connection compartment cover) must be lubricated if an abrasion-proof dry lubricant is not available. Use acid-free, non-hardening lubricant.
- If, during alteration, spacing is reduced or the dielectric strength of the measuring device cannot be guaranteed, perform a test on completion of the work (e.g. high-voltage test in accordance with the manufacturer's instructions).
- Service connector:
 - Do not connect in potentially explosive atmospheres.
 - Only connect to Endress+Hauser service devices.
- Observe the instructions for transporting and returning the device outlined in the Operating Instructions.

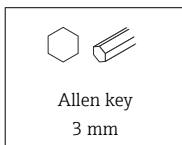
 If you have any questions, please contact your responsible www.addresses.endress.com.

4 Symbols used

4.1 Symbols for certain types of information

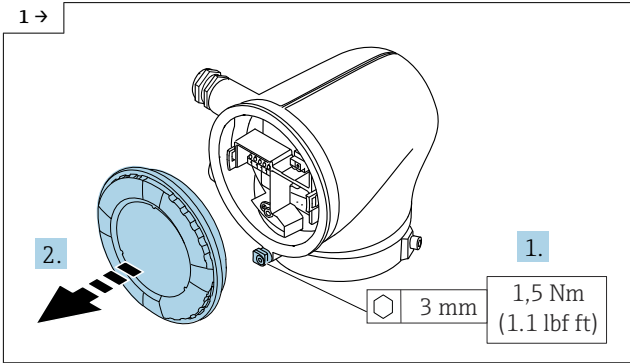
Symbol	Meaning
	Permitted Procedures, processes or actions that are permitted.
	Forbidden Procedures, processes or actions that are forbidden.
	Tip Indicates additional information.
	Series of steps

5 Tools list

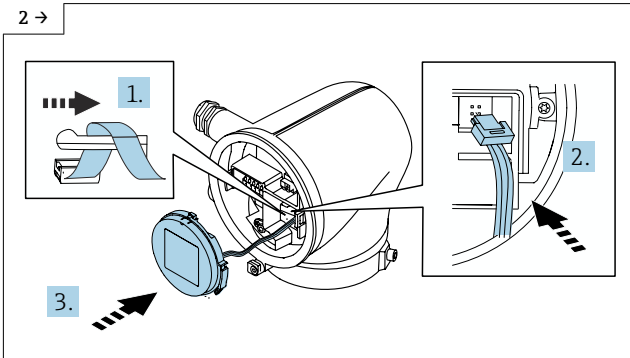


6 Aluminum transmitter housing, non-hazardous/Zone 2/Div. 2, Ex db/Zone1/Div. 1, Ex db eb

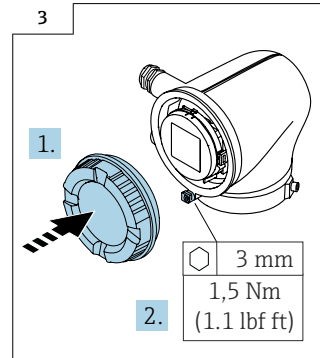
6.1 Altering the blind version of the transmitter to a transmitter with a display module and cover with window



- Loosen the screw and open the cover.



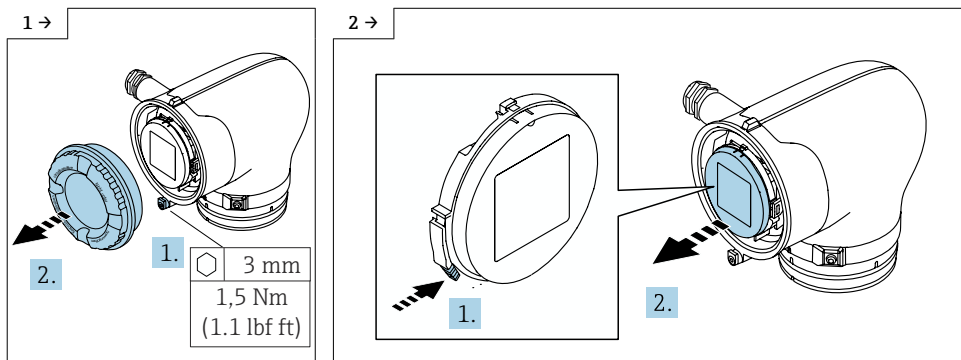
- Push the ribbon cable into the strain relief unit, plug in the plug, fit the display module.



- Close the new cover with the window and tighten the screw.

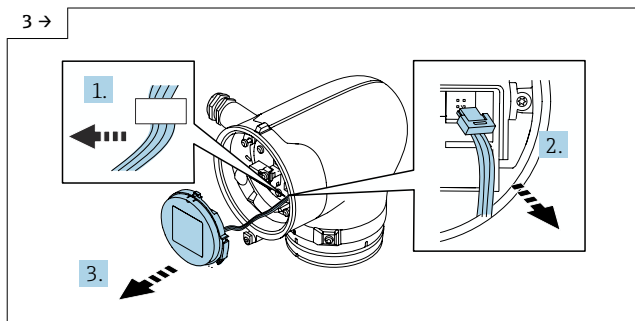
6.2 Altering the transmitter with a display module to a transmitter with a display module with Bluetooth or Bluetooth and touch control

6.3 Removing the display module



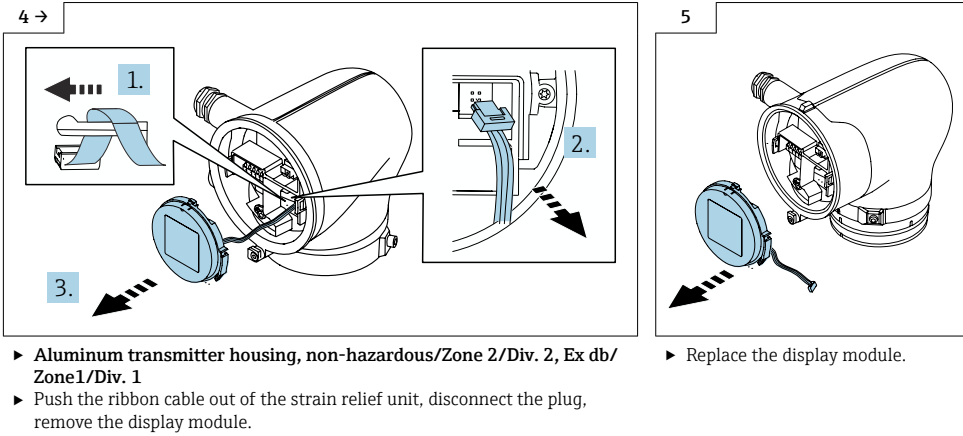
► Loosen the screws and open the cover.

► Press the tab and remove the display module from the transmitter.

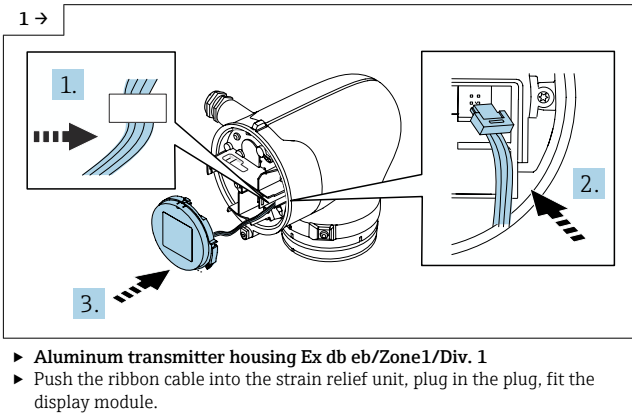


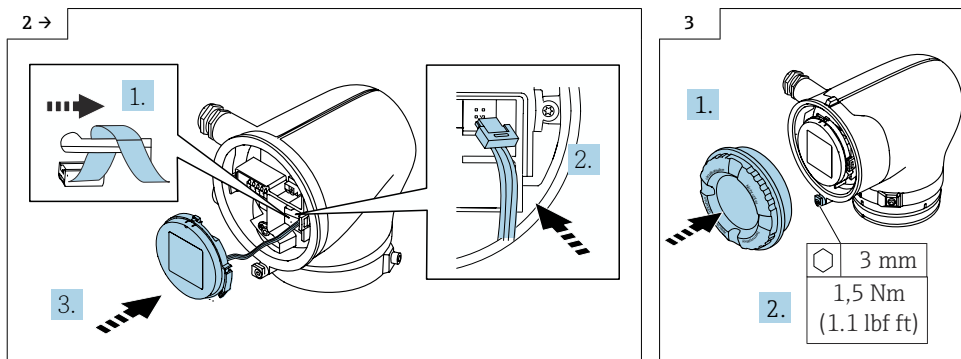
► Aluminum transmitter housing Ex db eb/Zone1/Div. 1

► Push the ribbon cable out of the strain relief unit, disconnect the plug, remove the display module.



6.4 Installation of display module with Bluetooth or Bluetooth and touch control





- ▶ **Aluminum transmitter housing, non-hazardous/Zone 2/Div. 2, Ex db/Zone1/Div. 1**
- ▶ Push the ribbon cable into the strain relief unit, plug in the plug, fit the display module.

- ▶ Close the cover and tighten the screw.

7 Following the replacement of the display module

1. User name: admin
2. Password: serial number of the device
 - ↳ When you log in for the first time, a message is displayed advising you to change the password.

8 Modifications to the product roots and extended order codes in the CER database on ENGINE



For customers:

To ensure the device data are updated correctly in the Common Equipment Record (database), please contact the Endress+Hauser service organization. Contact data available at:

Link: <http://www.addresses.endress.com>



For service technicians only:

Obligatory instruction

Technical changes such as upgrades, changes to configurations at inputs and outputs or modifications to Endress+Hauser flowmeters necessitate the modification of the product root (e.g. 5W4B => 5W4C) and/or the extended order code or the order code of the affected device. Changes of this kind therefore necessitate new nameplates that correctly display each technical change to the specified device data. In addition, the service organization responsible

for implementing technical changes to devices must ensure that the changed device data are modified accordingly in the Endress+Hauser CER database.

This modification is absolutely essential in ensuring that the correct device data are displayed in the CER database on ENGINE. Future deliveries of spare parts, as well as follow-up orders for new devices using modified order structures, are guaranteed to be correct.

The following options are available:

1. Modify the product root and/or extended order code directly in the CER database on ENGINE. This must be carried out by a person from the service organization (SC) in question. Administrator rights are required for this. For additional information about CER admin users, please use the following link to clue.endress.com:

Link: <http://clue.endress.com/display/wamwiki/CER+Admins>

If you do not have administrator rights, please use the following link to clue.endress.com in order to receive CER training. Once you have completed this training program, you will be assigned admin status.

Link: <http://clue.endress.com/display/wamwiki/CER+admin+functions>

9 Disposal



If required by the Directive 2012/19/EU on waste electrical and electronic equipment (WEEE), the product is marked with the depicted symbol in order to minimize the disposal of WEEE as unsorted municipal waste. Do not dispose of products bearing this marking as unsorted municipal waste. Instead, return them to Endress+Hauser for disposal under the applicable conditions.

Nachrüsten Anzeigemodul

Proline 10

Inhaltsverzeichnis

1	Übersicht Nachrüstsatz	14
2	Einbauberechtigte Personen	14
3	Sicherheitshinweise	15
4	Verwendete Symbole	17
5	Werkzeugliste	17
6	Messumformergehäuse Alu Ex-frei/Zone 2/Div. 2, Ex db/Zone1/Div. 1, Ex db eb	18
7	Nach Austausch Anzeigemodul	21
8	Anpassungen von Gerätewurzeln und erweiterten Bestellcodes in der CER Datenbank auf ENGINE	21
9	Entsorgung	22

1 Übersicht Nachrüstsatz

Die Einbauanleitung ist für folgende Nachrüstsätze gültig:

Bestellstruktur	Erweiterung	Nachrüstsatz (Inhalt)
Nachrüstsätze für Proline 10		
DKZ006-HJ*00	Messumformer Promag, Promass 10 mit Status LEDs (keine Anzeigemodul) auf Messumformer Promag, Promass 10 mit Anzeige und Bluetooth	1 × Anzeigemodul mit Flachbandkabel und Bluetooth Schnittstelle 1 × Anhängeschild 1 × Einbauanleitung
DKZ006-HK*00	Messumformer Promag, Promass 10 mit Status LEDs (keine Anzeige) auf Messumformer Promag, Promass 10 mit Anzeige mit Touch und Bluetooth	1 × Anzeigemodul mit Flachbandkabel und Bluetooth Schnittstelle 1 × Anhängeschild 1 × Einbauanleitung
DKZ006-JK*00	Messumformer Promag, Promass, 10 mit Anzeige und Bluetooth auf Messumformer Promag, Promass, 10 mit Anzeige mit Touch und Bluetooth	1 × Anzeigemodul mit Flachbandkabel und Bluetooth Schnittstelle 1 × Anhängeschild 1 × Einbauanleitung
DKZ006-AH*00	Messumformer Promag, Promass, 10 ohne Anzeige auf Messumformer Promag, Promass 10 mit Status LEDs (keine Anzeige) und Bluetooth	1 × Blindmodul (Status LEDs) mit Flachbandkabel und Bluetooth Schnittstelle 1 × Deckel mit Sichtglas 1 × O-Ring 1 × Anhängeschild 1 × Einbauanleitung
DKZ006-AJ*00	Messumformer Promag, Promass 10 ohne Anzeige auf Messumformer Promag, Promass 10 mit Anzeige und Bluetooth	1 × Anzeigemodul mit Flachbandkabel und Bluetooth Schnittstelle 1 × Deckel mit Sichtglas 1 × O-Ring 1 × Anhängeschild 1 × Einbauanleitung
DKZ006-AK*00	Messumformer Promag, Promass 10 ohne Anzeige auf Messumformer Promag, Promass 10 mit Anzeige mit Touch und Bluetooth	1 × Anzeigemodul mit Flachbandkabel und Bluetooth Schnittstelle 1 × Deckel mit Sichtglas 1 × O-Ring 1 × Anhängeschild 1 × Einbauanleitung

2 Einbauberechtigte Personen

Die Berechtigung zur Durchführung eines Einbaus ist von der Zulassung des Messgeräts abhängig. Die Tabelle zeigt den jeweils berechtigten Personenkreis.

Zulassung des Messgeräts	Einbauberechtigter Personenkreis ¹⁾
Ohne Zulassung	1, 2, 3
mit Zulassung (z.B. IECEx)	1, 2, 3
Bei eichfähigem Verkehr	4

- 1) 1 = Ausgebildete Fachkraft des Kunden, 2 = Von Endress+Hauser autorisierter Servicetechniker,
 3 = Endress+Hauser (Messgerät an Hersteller zurücksenden)
 4 = Mit der lokalen Zulassungsstelle prüfen, ob ein Ein-/Umbau unter Aufsicht erfolgen muss.

3 Sicherheitshinweise




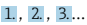
- Nur Originalteile von Endress+Hauser verwenden.
- Nationale Vorschriften bezüglich Montage, elektrischen Installation, Inbetriebnahme, Wartung und Nachrüsten einhalten.
- Folgende Anforderungen an das Fachpersonal für Montage, elektrische Installation, Inbetriebnahme, Wartung, Einbau und Nachrüsten der Messgeräte müssen erfüllt sein:
 - In Gerätesicherheit ausgebildet.
 - Mit den jeweiligen Einsatzbedingungen der Geräte vertraut.
 - Bei Ex-zertifizierten Messgeräten: zusätzlich im Explosionsschutz ausgebildet.
- Messgerät unter Spannung! Lebensgefahr durch Stromschlag. Messgerät nur im spannungslosen Zustand öffnen.
- Bei Messgeräten für den explosionsgefährdeten Bereich: Hinweise in der Ex-Dokumentation (XA) beachten.
- Bei Messgeräten in sicherheitstechnischen Applikationen gemäß IEC 61508 bzw. IEC 61511: Nach dem Nachrüsten Neuinbetriebnahme gemäß Betriebsanleitung durchführen. Nachrüsten dokumentieren.
- Vor einem Geräteausbau: Prozess in sicheren Zustand bringen und Leitung von gefährlichen Prozessstoffen befreien.
- Verbrennungsgefahr durch heiße Oberflächen! Vor Arbeitsbeginn: Anlage und Messgerät auf berührungssichere Temperatur abkühlen.
- Bei Messgeräten im abrechnungspflichtigen Verkehr: Nach Entfernen der Plombe ist der geeichte Zustand aufgehoben.
- Die Betriebsanleitung zum Messgerät ist zu beachten.
- Beschädigungsgefahr elektronischer Bauteile! Eine ESD-geschützte Arbeitsumgebung herstellen.
- Nach Entfernen der Elektronikabdeckung: Stromschlaggefahr durch aufgehobenen Berührungsschutz!
 Messgerät ausschalten, bevor interne Abdeckungen entfernt werden.
- Gehäuse nur kurzzeitig öffnen. Eindringen von Fremdkörpern, Feuchtigkeit oder Verunreinigung vermeiden.
- Defekte Dichtungen nur durch Original-Dichtungen von Endress+Hauser ersetzen.
- Defekte Gewinde erfordern eine Instandsetzung des Messgeräts.
- Gewinde (z.B. von Elektronikraum- und Anschlussraumdeckel) müssen geschmiert sein, sofern keine abriebfeste Trockenschmierung vorhanden ist. Säurefreies, nicht härtendes Fett verwenden.

- Wenn bei den Nachrüstarbeiten Abstände reduziert oder die Spannungsfestigkeit des Messgeräts nicht sichergestellt werden kann: Prüfung nach Abschluss der Arbeiten durchführen (z.B. Hochspannungstest gemäß Herstellerangaben).
- Servicestecker:
 - Nicht in explosionsfähiger Atmosphäre anschließen.
 - Nur an Servicegeräte von Endress+Hauser anschließen.
- Die in der Betriebsanleitung aufgeführten Hinweise zum Transport und zur Rücksendung beachten.

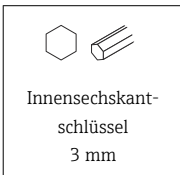
 Bei Fragen kontaktieren Sie bitte Ihre zuständige www.addresses.endress.com.

4 Verwendete Symbole

4.1 Symbole für Informationstypen

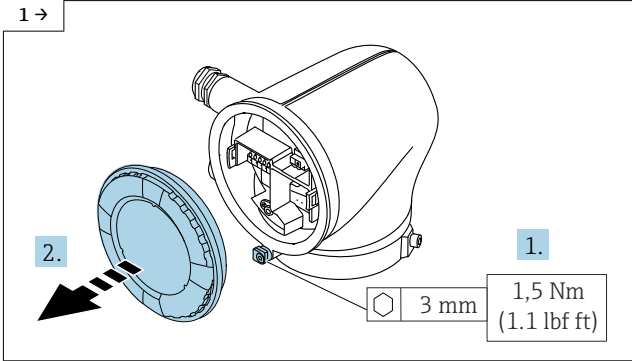
Symbol	Bedeutung
	Erlaubt Abläufe, Prozesse oder Handlungen, die erlaubt sind.
	Verboten Abläufe, Prozesse oder Handlungen, die verboten sind.
	Tipp Kennzeichnet zusätzliche Informationen.
	Handlungsschritte

5 Werkzeugliste

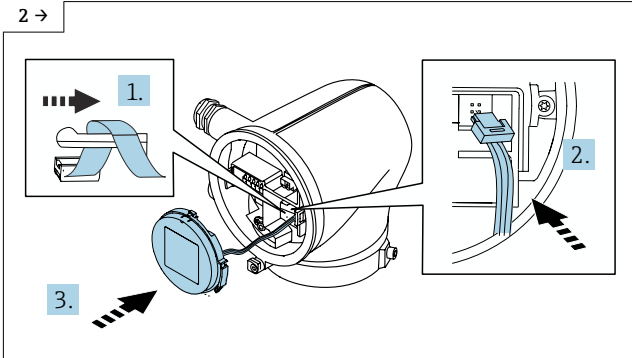


6 Messumformergehäuse Alu Ex-frei/Zone 2/Div. 2, Ex db/Zone1/Div. 1, Ex db eb

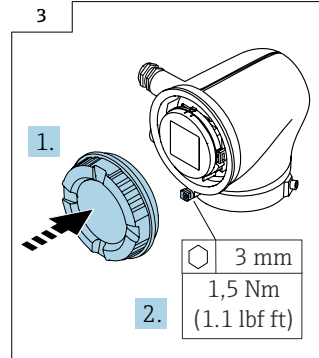
6.1 Nachrüsten Messumformer Blindversion auf Messumformer mit Anzeigemodul und Deckel mit Sichtglas



- ▶ Schraube lösen und Deckel öffnen.



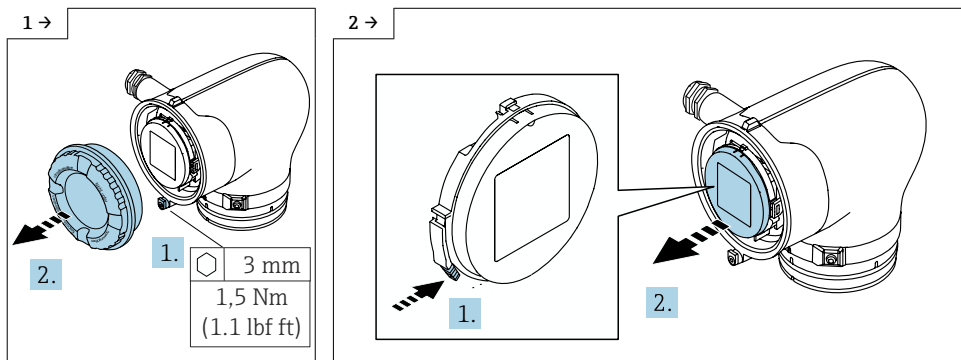
- ▶ Flachbandkabel in Zugentlastung schieben, Stecker einstecken, Anzeigemodul anbringen.



- ▶ Neuen Deckel mit Sichtglas schliessen und Schraube anziehen.

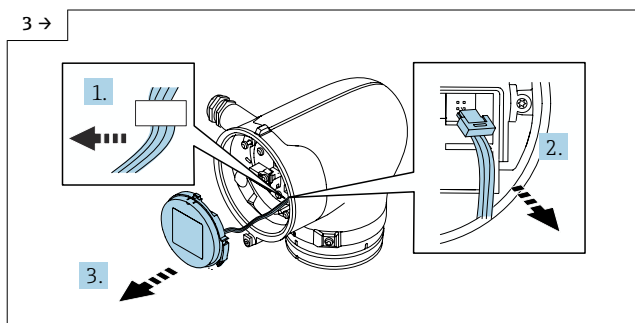
6.2 Nachrüsten Messumformer mit Anzeigemodul auf Messumformer mit Anzeigemodul mit Bluetooth oder Bluetooth und Touch

6.3 Ausbau Anzeigemodul



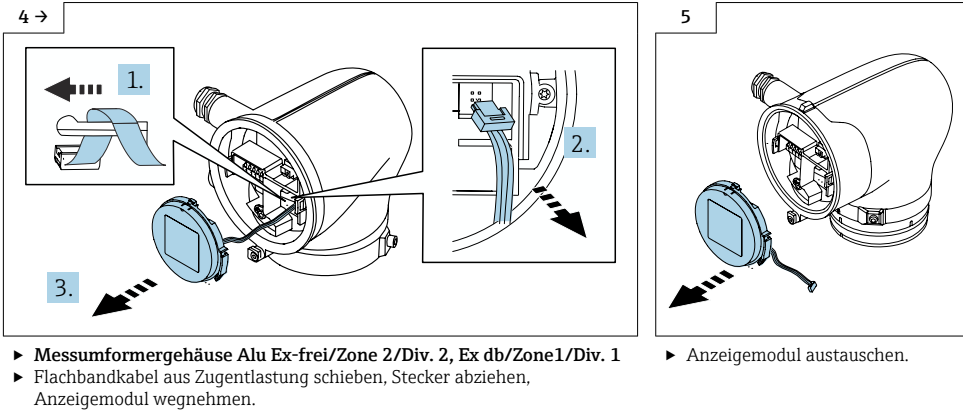
► Schrauben lösen und Deckel öffnen.

► Lasche drücken und Anzeigemodul aus Messumformer herausnehmen.

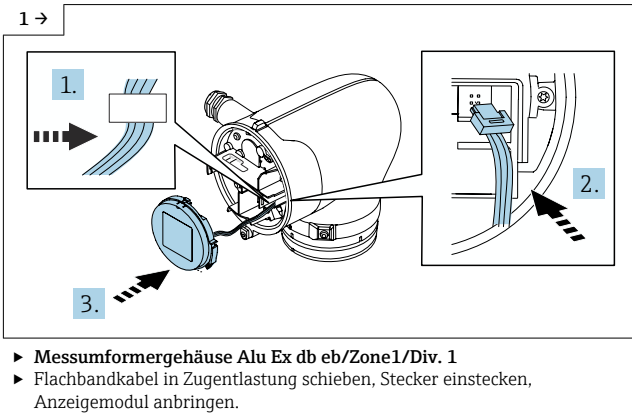


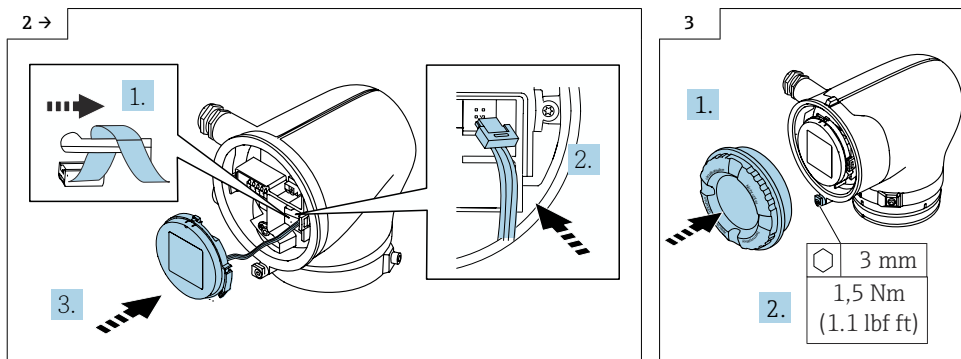
► Messumformergehäuse Alu Ex db eb/Zone1/Div. 1

► Flachbandkabel aus Zugentlastung schieben, Stecker abziehen, Anzeigemodul wegnehmen.



6.4 Einbau Anzeigemodul mit Bluetooth oder Bluetooth und Touch





- ▶ Messumformergehäuse Alu Ex-frei/Zone 2/Div. 2, Ex db/ Zone1/Div. 1
- ▶ Flachbandkabel in Zugentlastung schieben, Stecker einstecken, Anzeigemodul anbringen.

- ▶ Deckel schliessen und Schraube anziehen.

7 Nach Austausch Anzeigemodul

1. Benutzername: admin
2. Passwort: Seriennummer des Geräts
 - ↳ Beim ersten Login wird die Empfehlung angezeigt, das Passwort zu ändern.

8 Anpassungen von Gerätewurzeln und erweiterten Bestellcodes in der CER Datenbank auf ENGINE



Für den Kunden:

Damit die Gerätedaten in der Common Equipment Record (Datenbank) aktualisiert werden, an die zuständige Endress+Hauser Serviceorganisation wenden. Kontaktdaten unter:

Link: <http://www.addresses.endress.com>



Nur für den Service Techniker:

Verpflichtende Anweisung

Technische Änderungen wie Upgrades-, Änderungen von Konfigurationen an Ein-/Ausgängen, sowie Umbauten an Endress+Hauser Durchflussmessgeräten führen zu einer notwendigen Anpassung der Gerätewurzel (z.B. 5W4B => 5W4C) und/oder des erweiterten Bestellcodes, bzw. des Bestellcodes des betroffenen Gerätes. Veränderungen dieser Art erfordern somit neue Typenschilder, welche jede technische Veränderung der genannten Gerätedaten korrekt anzeigen. Zusätzlich muss die verantwortliche Serviceorganisation, welche technische Veränderungen an Geräten durchführt, sicherstellen, dass die geänderten Gerätedaten in der Endress+Hauser CER Datenbank entsprechend angepasst werden.

Diese Anpassung ist zwingend notwendig, damit die korrekten Gerätedaten in der CER Datenbank auf ENGINE angezeigt werden. Eine korrekte Ersatzteillieferung, wie auch Folgebestellungen von Neugeräten über modifizierte Bestellstrukturen, werden zukünftig sichergestellt.

Folgende Möglichkeiten stehen zur Verfügung:

1. Anpassen der Gerätewurzel und/oder des erweiterten Bestellcodes direkt in der CER Datenbank auf ENGINE. Dies muss durch eine Person der jeweiligen Serviceorganisation (SC) ausgeführt werden. Admin-Rechte sind hierfür zwingend notwendig. Für weitere Informationen über CER Admin- Benutzer folgenden Link verwenden auf clue.endress.com:

Link: <http://clue.endress.com/display/wamwiki/CER+Admins>

Sind keine Admin-Rechte vorhanden, folgenden Link verwenden auf clue.endress.com, um ein CER Training zu erhalten. Nach der Teilnahme an diesem Training wird der Admin-Status zugeteilt.

Link: <http://clue.endress.com/display/wamwiki/CER+admin+functions>

9 Entsorgung



Gemäß der Richtlinie 2012/19/EU über Elektro- und Elektronik-Altgeräte (WEEE) ist das Produkt mit dem abgebildeten Symbol gekennzeichnet, um die Entsorgung von WEEE als unsortierten Hausmüll zu minimieren. Gekennzeichnete Produkte nicht als unsortierter Hausmüll entsorgen, sondern zu den gültigen Bedingungen an Endress+Hauser zurückgeben.



71554221

www.addresses.endress.com
