

Sicherheitshinweise

Proservo

NMS80, NMS81, NMS83

ATEX: II 1/2G Ex d[ia] IIC T6...T1 Ga/Gb
IECEX: Ex db[ia Ga] IIC T6...T1 Ga/Gb



EU-Konformitätserklärung
EU-Declaration of Conformity
Déclaration UE de Conformité

Endress+Hauser 
 People for Process Automation



Company **Endress+Hauser Yamanashi Co., Ltd.**
862-1 Mitsukunugi Sakaigawa-cho, Fuefuki-shi,
Yamanashi Prefecture, 406-0846 Japan
 erklärt als Hersteller in alleiniger Verantwortung, dass das Produkt
 declares as manufacturer under sole responsibility, that the product
 déclare sous sa seule responsabilité en qualité de fabricant que le produit

Product **PROSERVO**
 NMS80, NMS81, NMS83

Regulations den folgenden Europäischen Richtlinien entspricht:
 conforms to following European Directives:
 est conforme aux prescriptions des Directives Européennes suivantes :

ATEX	2014/34/EU (L96/309)
EMC	2014/30/EU (L96/79)
RoHS	2011/65/EU (L174/88)

Standards angewandte harmonisierte Normen oder normative Dokumente:
 applied harmonized standards or normative documents:
 normes harmonisées ou documents normatifs appliqués:

EN 60079-0	(2018)	EN 60079-1	(2014)
EN 61010-1	(2010)	EN 60079-11	(2012)
EN 61326-1	(2013)	EN 60079-26	(2015)
EN 61326-2-3	(2013)	EN 60529	(1991) + A1(2000) + A2(2013)
EN 50581	(2012)		

Certification EG-Baumusterprüfbescheinigung Nr. FM 16 ATEX 0001 X
 EC-Type Examination Certificate No.
 Numéro de l'attestation d'examen CE de typ
 Ausgestellt von/issued by/dé livré par FM Approvals Europe Ltd. (2809)
 Qualitätssicherung TÜV Nord CERT (GmbH) (0044)
 Quality assurance
 Système d'assurance qualité

Yamanashi, 23 November 2020
 (Ort und Datum)
 (Place and Date)
 (Lieu et date)



 i.V. Mr. Kotaro Wariishi
 Geschäftsführer
 General Manager
 Directeur général

Proservo

NMS80, NMS81, NMS83

Inhaltsverzeichnis

Zugehörige Dokumentation	4
Ergänzende Dokumentation	4
Herstellerbescheinigungen	4
Herstelleradresse	4
Weitere Normen	4
Erweiterter Bestellcode	4
Sicherheitshinweise: Allgemein	8
Sicherheitshinweise: Besondere Bedingungen	8
Sicherheitshinweise: Installation	9
Sicherheitshinweise: Zone 0	13
Anschlusswerte	13

Zugehörige Dokumentation	Dieses Dokument ist fester Bestandteil der folgenden Betriebsanleitungen: <ul style="list-style-type: none">■ BA01456G (NMS80)■ BA01459G (NMS81)■ BA01462G (NMS83)
Ergänzende Dokumentation	Explosionsschutz-Broschüre: CP00021Z/11 Die Explosionsschutz-Broschüre ist verfügbar: <ul style="list-style-type: none">■ Im Download-Bereich der Endress+Hauser Internetseite: www.endress.com -> Downloads -> Suchbereich: Dokumentation -> Dokumentation: Broschüren und Kataloge -> Textsuche: CP00021Z■ Bei Geräten mit Dokumentation auf CD: Auf der CD
Herstellerbescheinigungen	EU-Konformitätserklärung →  2 EU-Baumusterprüfbescheinigung Zertifikatsnummer: FM 16 ATEX 0001X Liste der angewendeten Standards: Siehe EU-Konformitätserklärung. IEC-Konformitätserklärung Zertifikatsnummer: IECEX FMG 16.0001X Das Anbringen der Zertifikatsnummer bescheinigt die Konformität mit den folgenden Normen (abhängig von der Geräteausführung): <ul style="list-style-type: none">■ IEC 60079-0: 2017■ IEC 60079-1: 2014■ IEC 60079-11: 2011■ IEC 60079-26: 2014■ IEC 60529: 2013
Herstelleradresse	Endress+Hauser Yamanashi Co., Ltd. 406-0846 862-1 Mitsukunugi, Sakaigawa-cho, Fuefuki-shi, Yamanashi
Weitere Normen	Für die fachgerechte Installation sind unter anderem die folgende Normen in ihrer aktuellen Version zu beachten: <ul style="list-style-type: none">■ IEC/EN 60079-14: "Explosionsgefährdete Bereiche - Teil 14: Projektierung, Auswahl und Errichtung elektrischer Anlagen"■ EN 1127-1: "Explosionsfähige Atmosphären - Explosionsschutz - Teil 1: Grundlagen und Methodik"
Erweiterter Bestellcode	Der erweiterte Bestellcode (Extended order code) wird auf dem Typenschild dargestellt, das auf dem Gerät gut sichtbar angebracht ist. Weitere Informationen zum Typenschild: Siehe Betriebsanleitung.

Position 7, 8 (Sekundär I/O Analog)		
Gewählte Option		Beschreibung
NMS8x	A1	Ex d, 1x 4 ... 20 mA HART, 1x RTD-Eingang
	A2	Ex d, 2x 4 ... 20 mA HART, 2x RTD-Eingang
	B1	Ex d, 1x 4 ... 20 mA HART, 1x RTD-Eingang
	B2	Ex d, 2x 4 ... 20 mA HART, 2x RTD-Eingang
	C2	1x Ex i 4 ... 20 mA HART, 2x RTD-Eingang + 1x Ex d 4-20 mA HART
	X0	Vorbereitet für I/O Analog, RTD-Eingang

Position 9, 10 (Sekundär I/O Digital Ex d/XP)		
Gewählte Option		Beschreibung
NMS8x	A1	2x Relais + 2x Modul diskret
	A2	4x Relais + 4x Modul diskret
	A3	6x Relais + 6x Modul diskret
	B1	Modbus RS485
	B2	Modbus RS485 + 2x Relais + 2x Modul diskret
	B3	Modbus RS485 + 4x Relais + 4x Modul diskret
	C1	V1
	C2	V1 + 2x Relais + 2x Modul diskret
	C3	V1 + 4x Relais + 4x Modul diskret
	E1	WM550
	E2	WM550 + 2x Relais + 2x Modul diskret
	E3	WM550 + 4x Relais + 4x Modul diskret
	X0	Vorbereitet für I/O Digital, Ex d

Position 11, 12 (Gehäuse)		
Gewählte Option		Beschreibung
NMS80	AB	Messumformer + Prozess Alu, beschichtet
NMS81	AC	Messumformer Alu, beschichtet + Prozess 316/316L
	AD	Messumformer Alu, beschichtet + Prozess 316/316L, interne FEP-Beschichtung
	BC	Messumformer + Prozess 316/316L
	BD	Messumformer 316/316L + Prozess 316/316L, interne FEP-Beschichtung
NMS83	AC	Messumformer Alu, beschichtet + Prozess 316/316L
	BC	Messumformer + Prozess 316/316L

Position 13 (Prozessdruck)		
Gewählte Option		Beschreibung
NMS80	1	0 ... 0,2 bar/20 kPa/2,9 psi
	2	0 ... 6 bar/600 kPa/87 psi
NMS81	1	0 ... 0,2 bar/20 kPa/2,9 psi
	2	0 ... 6 bar/600 kPa/87 psi
	3	0 ... 25 bar/2,5 MPa/362 psii
NMS83	2	0 ... 6 bar/600 kPa/87 psi

Position 17, 18, 19 (Verdränger Material: Typ)		
Gewählte Option		Beschreibung
NMS80	1AA	316L; 30 mm (1,18 in) zylindrisch
NMS81	1AC	316L; 50 mm (1,97 in) zylindrisch
	1BE	316L; 70 mm (2,76 in) konisch
	1BJ	316L; 110 mm (4,33 in) konisch
	2AA	PTFE; 30 mm (1,18 in) zylindrisch
	2AC	PTFE; 50 mm (1,97 in) zylindrisch
	3AC	Alloy-C; 50 mm (1,97 in) zylindrisch
	NMS83	4AC
4AE		316L poliert; 70 mm (2,76 in) konisch

Position 20, 21 (Prozessdichtung)		
Gewählte Option		Beschreibung
NMS8x	A1	HNBR -30 ... 150 °C
	B1	FKM GLT, -40 ... 200 °C
	C1	CR Chloropren -25 ... 100 °C
	D1	PTFE (Messtrommel FKM) -100 ... 200 °C
	E1	VMQ Silikon -45 ... 200 °C

Optionale Spezifikationen

ID (Zubehör beigelegt)		
Gewählte Option		Beschreibung
NMS8x	PA	Wetterschutzhaube
	RA	Entlüftungsanschluss, Rc3/8
	RB	Anschluss Intergas Stutzen, Rc3/8
	RC	Druckanzeiger, Rc3/8
	RD	Anschluss Reinigungsstutzen Rc3/8
	RG	Führungsdraht Armatur


**Sicherheitshinweise:
Allgemein**

- Das Personal muss für Montage, elektrische Installation, Inbetriebnahme und Wartung des Geräts folgende Bedingungen erfüllen:
 - Verfügt über Qualifikation, die seiner Funktion und Tätigkeit entspricht
 - Ist ausgebildet im Explosionsschutz
 - Ist vertraut mit den nationalen Vorschriften
- Gerät gemäß Herstellerangaben und nationaler Vorschriften installieren.
- Gerät nicht außerhalb der elektrischen, thermischen und mechanischen Kenngrößen betreiben.
- Gerät nur für Messstoffe einsetzen, gegen die die prozessberührenden Materialien hinreichend beständig sind.
- Elektrostatische Aufladung vermeiden:
 - Von Kunststoffflächen (z.B. Gehäuse, Sensorelement, Sonderlackierung, angehängte Zusatzschilder, ..)
 - Von isolierten Kapazitäten (z.B. isolierte metallische Schilder)
- Den Zusammenhang zwischen zulässiger Umgebungstemperatur für den Messaufnehmer und/oder Messumformer in Abhängigkeit des Einsatzbereiches und der Temperaturklasse den Temperaturtabellen entnehmen.
- Veränderungen am Gerät können den Explosionsschutz beeinträchtigen und müssen von Endress+Hauser autorisiertem Personal durchgeführt werden.

Sicherheitshinweise: Besondere Bedingungen

Zulässiger Umgebungstemperaturbereich am Elektronikgehäuse:

$-40\text{ °C} \leq T_a \leq +50, +55 \text{ oder } +60\text{ °C}$

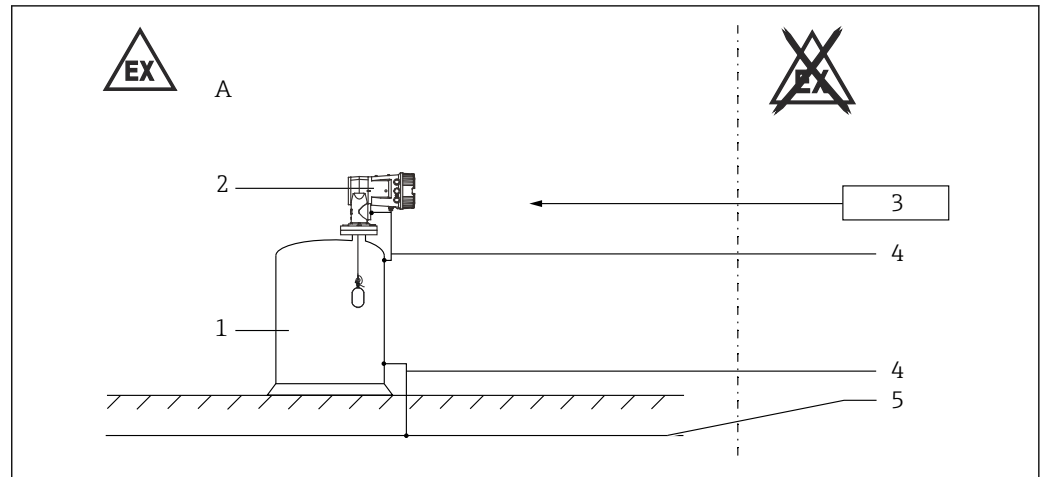
Informationen in der Temperaturtabelle auf Seite →  10 beachten

- Versorgungsleitungen verwenden, die für 20 K über der Umgebungstemperatur ausgelegt sind.
- Bei zusätzlicher oder alternativer Sonderlackierung des Gehäuses oder anderer metallener Oberflächen:
 - Gefahr von elektrostatischer Auf- und Entladung beachten.
 - Oberflächen nicht trocken reiben.

Spezielle Bedingungen für die Verwendung von ATEX/IECEx

- Zünddurchschlagsichere Spalte sind nicht für Reparatur vorgesehen. Hersteller kontaktieren.
- Hitzebeständige Kabel verwenden, die für $\geq 85\text{ °C}$ für $T_a > 50\text{ °C}$ ausgelegt sind.
- Es sind Vorsichtsmaßnahmen zu ergreifen, um das Risiko zu minimieren, dass es durch nicht metallische Schilder und isolierte Metall-Tags, die am Gehäuse angebracht sind, zu elektrostatischer Entladung kommt.
- Um die Schutzart (IP66/68) aufrechtzuerhalten, sind Teflonband oder Gewindedichtmittel für Blindstopfen zu verwenden.
- Ex d-zertifizierte Dichtungen sind in einem Bereich von 50 mm (1,97 in) auf allen verwendeten Gehäuseeinführungen zu verwenden.

Sicherheitshinweise: Installation



- A Zone 1
 1 Tank; Zone 0, Zone 1
 2 Anschluss und Elektronikraum Ex d
 3 Spannungsversorgung
 4 Potenzialausgleichsleitung
 5 Potenzialausgleich

- Gerät so montieren, dass mechanische Beschädigung oder Reibung in der Anwendung ausgeschlossen sind. Besonders auf Strömungsverhältnisse und Behältereinbauten achten.
- Dauergebrauchstemperatur der Anschlussleitung: -40 bis $\geq +xx\text{ °C}$; gemäß dem Gebrauchstemperaturbereich, wobei weitere Einflüsse durch die Prozessbedingungen ($T_{a,min}$), ($T_{a,max} + 30\text{ K}$) zu berücksichtigen sind. (→ 10, "Umgebungstemperatur").
- Bei explosionsfähiger Atmosphäre:
 - Elektrischen Anschluss des Versorgungsstromkreises nicht unter Spannung trennen.
 - Anschlussraumdeckel nicht öffnen.
- Nur Leitungseinführungen verwenden, die für den Anwendungsfall geeignet und bescheinigt sind. Nationale Vorschriften und Normen beachten. Hierbei gilt: Im Anschlussraum sind keine Zündquellen vorhanden.
- Für den Betrieb des Messumformergehäuses bei einer Umgebungstemperatur unter -20 °C : Geeignete Leitungen und für den Einsatz zugelassene Leitungseinführungen verwenden.
- Beim Anschluss über eine Rohrleitungseinführung, die für diesen Zweck zugelassen ist: zugehörige Abdichtungsvorrichtung unmittelbar am Gehäuse anordnen.
- Nicht benutzte Einführungsöffnungen mit Verschlussstopfen verschließen, die der Zündschutzart entsprechen und zugelassen sind. Der Transportverschlussstopfen aus Kunststoff erfüllt diese Anforderung nicht und muss deshalb bei der Installation ausgetauscht werden.
- Vor dem Betrieb:
 - Deckel bis zum Anschlag eindrehen.
 - Sicherungskralle am Deckel fest anziehen.
- Der Einbau des Tankmessgerätes NMS80/81/83 erfolgt so, dass im Betrieb keine Wellen- oder Drehbewegungen des Verdrängers auftreten können, durch die der Verdränger in Kontakt mit der Tankwand kommt. Ist das Trommelgehäuse aus Aluminium gefertigt (NMS80), darf das Gerät keinen Stößen oder Reibung ausgesetzt sein, um eine Zündgefahr zwischen dem Trommelgehäuse und den internen Komponenten zu vermeiden.

Trennung von Zone 0 und Zone1

Die Trennwand zwischen der Trommelkammer (Zone 0) und dem Elektronikraum (Zone 1) erfüllt die Anforderung 4.2.5.3 i) der IEC 60079-26. Der maximale Betriebsdruck der Trommelkammer ist nachfolgend angegeben.

Gerätetyp	Maximaler Betriebsdruck (MWP) für Single Process Seal
NMS80-*****1...	0,02 MPa (0,2 bar) oder
NMS80-*****2...	0,6 MPa (6 bar)
NMS81-*****1...	0,02 MPa (0,2 bar) oder
NMS81-*****2...	0,6 MPa (6 bar)
NMS81-*****3...	2,5 MPa (25 bar)
NMS83-*****2...	0,6 MPa (6 bar)

Potentialausgleich

Gerät in den örtlichen Potentialausgleich einbeziehen.

Überspannungsschutz

Überspannungsschutz gegen atmosphärische Überspannungen.

Die folgenden Ausgangsklemmen / Konfigurationen erfordern keine separaten externen Überspannungsschutzmaßnahmen:

Position	Klemme
Spannungsversorgung	G
HART Schnittstelle	E
Externe Anzeige	F

- Gerätekonfiguration:
 - *Basisspezifikation, Position 5, 6 (Primärausgang)* = A1, B1, C1, E1, H1
 - *Basisspezifikation, Position 7, 8 (Sekundär I/O Analog)* = A1, A2, B1, B2, C2, X0
 - *Basisspezifikation, Position 9, 10 (Sekundär I/O Digital Ex d/XP)* = B1, C1, E1
- Alle anderen Konfigurationen müssen durch zusätzliche externe Maßnahmen geschützt werden um nationalen Vorschriften und Normen zu entsprechen.
- Sicherheitshinweise des Überspannungsschutzes beachten.

Umgebungstemperatur

Temperaturklasse	Umgebungstemperatur	Prozesstemperatur (Temperatur des Verdrängers)
T1	-40 °C ≤ Ta ≤ 60 °C -40 °C ≤ Ta ≤ 55 °C -40 °C ≤ Ta ≤ 50 °C (Siehe Tabellen unten.)	-253 °C ≤ Tpro ≤ 450 °C
T2		-253 °C ≤ Tpro ≤ 300 °C
T3		-253 °C ≤ Tpro ≤ 200 °C
T4		-253 °C ≤ Tpro ≤ 135 °C
T5		-253 °C ≤ Tpro ≤ 100 °C
T6		-253 °C ≤ Tpro ≤ 85 °C

Tabelle 1: Basisspezifikation, Position 11, 12 (Gehäuse) = AB

Zulässiger Umgebungstemperaturbereich Ta (ambient)
-40 °C ≤ Ta ≤ 60 °C

Tabelle 2: Basisspezifikation, Position 11, 12 (Gehäuse) = AC, AD Konfiguration der Elektronik:

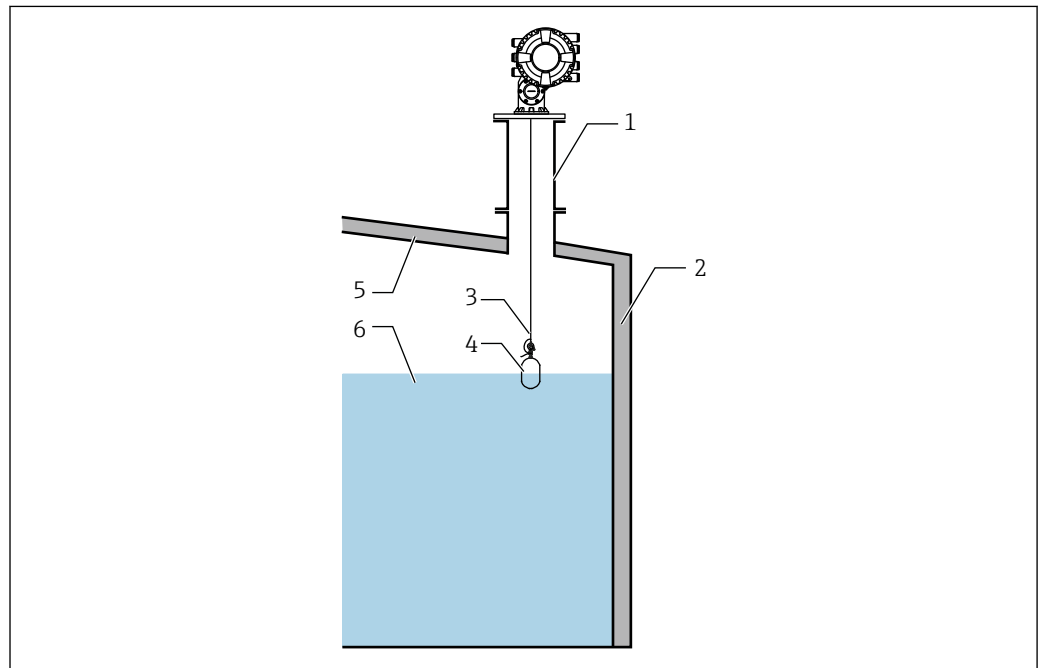
Konfiguration	Slot A / B / C / D				Zulässiger Umgebungstemperaturbereich Ta (ambient)
	IOM_V1/WM	IOM_Mod/FF	IOM_A [Ex i] / [Ex d]	IOM_D	
1			1	3	-40 °C ≤ Ta ≤ 55 °C
Andere als die oben aufgeführten Kombinationen					-40 °C ≤ Ta ≤ 60 °C

Tabelle 3: Basisspezifikation, Position 11, 12 (Gehäuse) = BC, BD Konfiguration der Elektronik:

Konfiguration	Slot A / B / C / D				Zulässiger Umgebungstemperaturbereich Ta (ambient)
	IOM_V1/WM	IOM_Mod/FF	IOM_A [Ex i] / [Ex d]	IOM_D	
1	1			3	-40 °C ≤ Ta ≤ 50 °C
2	1		1	2	
3	1		2	1	
4		1		3	
5			2	2	
6			1	3	
7	1		1	1	-40 °C ≤ Ta ≤ 55 °C
8	1			2	
9		1	2	1	
10		1	1	2	
11		1		2	
12			2	1	
13			1	2	
14		2		2	
15		1	1	1	
16		2	1	1	
17		2	2		
18	1	1		2	
19	2			2	
20	2		1	1	
21	1	1	2		
22	2		2		
23	1	1	1	1	
Andere als die oben aufgeführten Kombinationen					-40 °C ≤ Ta ≤ 60 °C

Messung von Flüssigkeiten mit hoher oder niedriger Temperatur

- Die Prozesstemperatur darf das Gehäuse des Elektronikraums nicht über die für die Umgebungstemperatur festgelegten Grenzwerte hinaus erhitzen.
- Bei Einbau in einem Hoch- oder Niedrigtemperatur-Lagertank sollten die Wärme oder Kälte der Flüssigkeit, des Dampfes oder der Tankwand nicht direkt auf den NMS8x geleitet werden.
- Den Tank mit einem thermisch isolierenden Material abdecken und/oder ein Rohr zur Anpassung an die Umgebungstemperatur zwischen dem NMS8x und dem Tankstutzen installieren.



A0039927

- 1 Rohr zur Anpassung an die Umgebungstemperatur (optional)
- 2 Isoliermaterial des Tanks
- 3 Messdraht
- 4 Verdränger
- 5 Tankwand
- 6 Flüssigkeit mit hoher oder niedriger Temperatur

i Flanschttemperatur und interne Temperatur der Trommelkammer:
 $-40\text{ °C} \leq T_a \leq +50, +55$ oder $+60\text{ °C}$ (siehe Tabelle oben)

Maximal mögliche Einbauhöhe

Obwohl die IEC60079-Serie keine der in diesem Kapitel enthaltenen Punkte fordert, empfiehlt es sich, bei der Verwendung des Gerätes die folgenden Punkte einzuhalten, um die Sicherheit zu erhöhen. In dem unwahrscheinlichen Fall, dass es zu einem Bruch des Verdrängerdrahtes kommt und der Verdränger auf den Tankboden schlägt, besteht die Möglichkeit einer Zündung, wenn die potentielle Energie im Verdränger höher ist als die Mindestzündenergie. Um jede Zündgefahr zu vermeiden, sollte die maximale Tankhöhe (H_{max}), die jeweils vom Verdrängergewicht (W_d) abhängt, wie folgt betragen:

Ex-Gruppe	Verdrängergewicht		
	252 g (Standard)	270 g (Standard: Maximum)	300 g (Gewicht und Messung)
IIA	50,5 m (165,68 ft)	47,1 m (154,52 ft) 47,1 m	42,4 m (139,1 ft)
IIB	50,5 m (165,68 ft)	47,1 m (154,52 ft) 47,1 m	42,4 m (139,1 ft)
IIC	24,2 m (79,40 ft)	22,6 m (74,15 ft)	20,3 m (66,6 ft)

Die Anforderung der EN 13463-1:2009, Klausel 6.4.2.2.2, bezüglich der Aufprallenergiegrenzwerte bei einzelnen Stößen für Kategorie 1G:

Gasgruppe	Grenzwert der Aufprallenergie (E)
IIA	125 Nm
IIB	125 Nm
IIC	60 Nm

Berechnungsformel: $H_{max} = E / (Wd * 9,81)$

i Bei einem Einbau des Tankmessgerätes oberhalb der maximal zulässigen Höhe (H_{max}) muss der Verdränger, wenn der Tank leer und explosionsfähiges Gas/explosionsfähiger Dampf vorhanden ist, auf den Tankboden abgesenkt werden, um jede Zündgefahr zwischen dem Verdränger und dem Tankboden zu vermeiden.

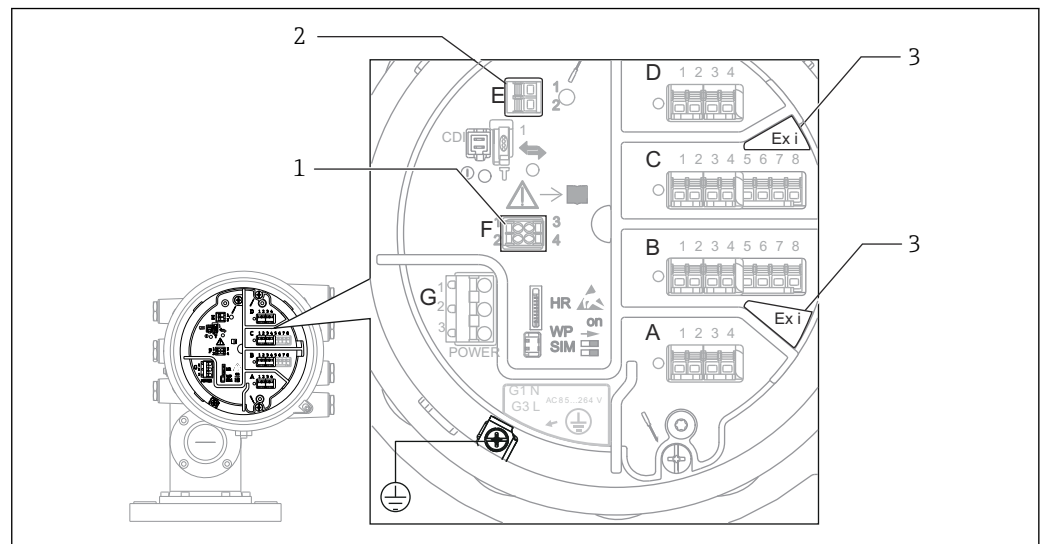
Sicherheitshinweise: Zone 0

- Bei explosionsfähigen Dampf-Luft-Gemischen: Gerät nur unter atmosphärischen Bedingungen betreiben.
 - Temperatur: -20 ... +60 °C
 - Druck: 80 ... 110 kPa (0,8 ... 1,1 bar)
 - Luft mit normalem Sauerstoffgehalt, üblicherweise 21 % (V/V)
- Wenn keine explosionsfähigen Gemische vorliegen oder Zusatzaßnahmen getroffen sind: Gerät gemäß seiner Herstellerspezifikation auch außerhalb der atmosphärischen Bedingungen betreibbar.

Anschlusswerte

Anschlussraum Ex d

Basisspezifikation, Position 1, 2 (Zulassung) = BC, IC



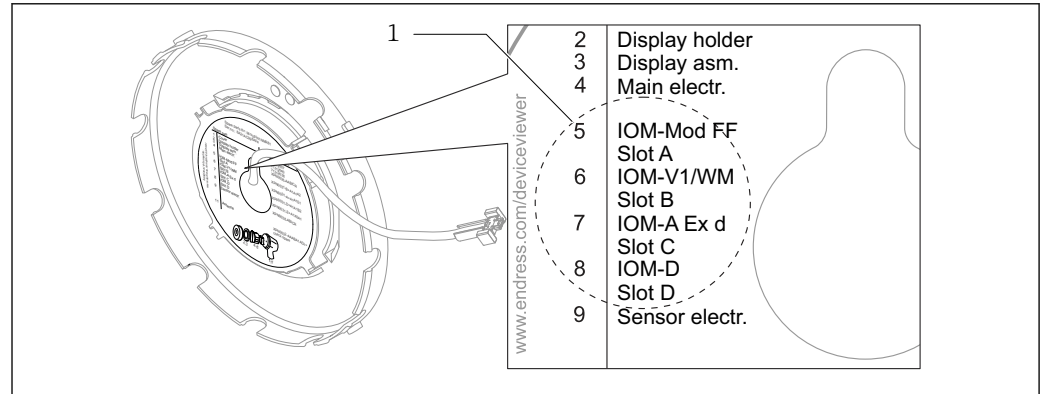
A0039928

- 1** Anschlussraum Ex d
- 1 Anschluss für externe Anzeige Ex i
 - 2 Anschluss für HART-Schnittstelle Ex i
 - 3 Nur wenn "Analog Ex i" installiert ist

TRC[01], Typ Spannungsversorgung

Detaillierte Konfigurationsinformationen befinden sich auf der Anzeigehalterung.

Beispiel für die Beschriftung:



A0032011

2

1 Bereich Gerätekonfiguration

i Nähere Angaben siehe Betriebsanleitung.

i Belegung der Klemmen siehe Bezeichnung auf der Frontplatte.

Klemme	G	CDI
	Spannungsversorgung: 85 ... 264 V _{AC} 52 ... 75 V _{AC} G1: N G2: nicht angeschlossen G3: L Spannungsversorgung: 19 ... 64 V _{DC} G1: L- G2: nicht angeschlossen G3: L+	Blindstopfen angeschlossen
Bezeichnung	Speisung/Netz	Lokales LCD, CDI (intern)
Nicht-Ex (funktionstechnisch)	Spannungsversorgung: 85 ... 264 V _{AC} U _N = 85 ... 264 V _{AC} , 50/60 Hz P _N = 28,8 VA Spannungsversorgung: 52 ... 75 V _{AC} U _N = 52 ... 75 V _{AC} , 50/60 Hz P _N = 21,6 VA Spannungsversorgung: 19 ... 64 V _{DC} U _N = 19 ... 64 V _{DC} P _N = 13,4 W	U _N = 3,3 V _{DC} P _N = 41 mW

TRC[10], Typ Grundplatine

Klemme	E	F
	E1: H+ E2: H-	F1: Vcc F2: A F3: B F4: gnd
Bezeichnung	4 ... 20 mA HART	Abgesetzte Anzeige
Ex [ia]	$U_o = 29\text{ V}$ $I_o = 110\text{ mA}$ $P_o = 700\text{ mW}$ $C_o = 65\text{ nF}$ $L_o = 2,9\text{ mH}$	$U_o = 3,9\text{ V}$ $I_o = 500\text{ mA}$ $P_o = 230\text{ mW}$ $C_o = 99\text{ }\mu\text{F}$ $L_o = 140\text{ }\mu\text{H}$
Nicht-Ex (funktionstechnisch)	$U_N = 24\text{ V}_{DC}$ $P_N \leq 426\text{ mW}$	$U_N = 3,3\text{ V}_{DC}$ $P_N = 41\text{ mW}$

TRC[32], Typ "Modbus"-Modul; optional

Klemme	Slot A bis Slot D	
	1: S Kabelschirmung; kapazitiv an Erde angeschlossen 2: 0V Gemeinsame Referenz 3: B- Nicht invertierende Signalleitung 4: A+ Invertierende Signalleitung	
Bezeichnung	Modbus-Slave	FOUNDATION Fieldbus
Nicht-Ex (funktionstechnisch)	$U_N = 12\text{ V}_{DC}$ $P_N \leq 12\text{ mW}$ $U_M = 250\text{ V}$	Derzeit nicht unterstützt

TRC[33], Typ "V1"-Modul; optional

Klemme	Slot A bis Slot D	
	1: S Kabelschirmung; kapazitiv an Erde angeschlossen 2: nicht angeschlossen 3: B- Signal - 4: A+ Signal +	
Bezeichnung	V1-Slave	WM550
Nicht-Ex (funktionstechnisch)	$U_N = 24\text{ V}_{DC}$ $P_N \leq 414\text{ mW}$ $U_M = 250\text{ V}$	$U_N = 3,8\text{ V}_{DC}$ $P_N \leq 114\text{ mW}$ $U_M = 250\text{ V}$

TRC[20], Typ "Analogmodul" (Ex i); 4 ... 20 mA HART; optional

Klemme	Slot B oder Slot C	
Betriebsart: ■ 4 ... 20 mA Ausgang oder HART-Slave + 4 ... 20 mA Ausgang oder ■ 4 ... 20 mA Eingang oder HART-Master + 4 ... 20 mA Eingang oder ■ HART-Master	4-Leiter RTD-Verbindung: Klemmen 5 bis 8	Klemmen aktive Nutzung: 2: H- 3: H+
	3-Leiter RTD-Verbindung: Klemmen 5, 6 und 8	Klemmen passive Nutzung: 1: H- 2: H+
2-Leiter RTD-Verbindung: Klemmen 5 und 8		
Bezeichnung	24 V + RTD	4 ... 20 mA HART
Ex [ia]	Klemmen 4-5 (24 V): $U_o = 29\text{ V}$ $I_o = 108\text{ mA}$ $P_o = 776\text{ mW}$ $C_o = 63\text{ nF}$ $L_o = 3,0\text{ mH}$	Klemmen 2-3 (aktiv): $U_o = 29\text{ V}$ $I_o = 106\text{ mA}$ $P_o = 760\text{ mW}$ $C_o = 63\text{ nF}$ $L_o = 3,1\text{ mH}$
	Klemmen 5-8 (RTD): $U_o = 29\text{ V}$ $I_o = 36\text{ mA}$ $P_o = 263\text{ mW}$ $C_o = 64\text{ nF}$ $L_o = 26\text{ mH}$	Klemmen 1-2 (passiv): $U_i = 29\text{ V}$ $I_i = 106\text{ mA}$ $P_i = 760\text{ mW}$ $C_i = 11\text{ nF}$ $L_i = 0$
Nicht-Ex (funktionstechnisch)	Klemmen 4-5 (24 V): $U_N = 24\text{ V}_{DC}$ $P_N \leq 600\text{ mW}$	Klemmen 2-3 (aktiv): $U_N = 24\text{ V}_{DC}$ $P_N \leq 540\text{ mW}$
	Klemmen 5-8 (RTD): $I_N = 400\text{ }\mu\text{A}_{DC}$ $P_N \leq 160\text{ }\mu\text{W}$	Klemmen 1-2 (passiv): $U_N = 29\text{ V}_{DC}$ $P_N \leq 653\text{ mW}$

TRC[21], Typ "Analogmodul" (Ex d); 4 ... 20 mA HART; optional

Klemme	Slot B oder Slot C	
Betriebsart: ■ 4 ... 20 mA Ausgang oder HART-Slave + 4 ... 20 mA Ausgang oder ■ 4 ... 20 mA Eingang oder HART-Master + 4 ... 20 mA Eingang oder ■ HART-Master	4-Leiter RTD-Verbindung: Klemmen 5 bis 8	Klemmen aktive Nutzung: 2: H- 3: H+
	3-Leiter RTD-Verbindung: Klemmen 5, 6 und 8	Klemmen passive Nutzung: 1: H- 2: H+
2-Leiter RTD-Verbindung: Klemmen 5 und 8		
Bezeichnung	24 V + RTD	4 ... 20 mA HART
Nicht-Ex (funktionstechnisch)	Klemmen 4-5 (24 V): nicht verwendet	Klemmen 2-3 (aktiv): $U_N = 24\text{ V}_{DC}$ $P_N \leq 540\text{ mW}$ $U_M = 250\text{ V}$
	Klemmen 5-8 (RTD): $I_N = 400\text{ }\mu\text{A}_{DC}$ $P_N \leq 160\text{ }\mu\text{W}$ $U_M = 250\text{ V}$	Klemmen 1-2 (passiv): $U_N = 29\text{ V}_{DC}$ $P_N \leq 653\text{ mW}$ $U_M = 250\text{ V}$

TRC[31], Typ "Digital"; optional

Klemme	Slot A bis Slot D	
Betriebsart: <ul style="list-style-type: none"> ■ Deaktiviert ■ Ausgang passiv ■ Eingang passiv ■ Eingang aktiv 	Installiert in Slot A: 1: A1-1 3: A2-1 2: A1-2 4: A2-2	
	Installiert in Slot B: 1: B1-1 3: B2-1 2: B1-2 4: B2-2	
	Installiert in Slot C: 1: C1-1 3: C2-1 2: C1-2 4: C2-2	
	Installiert in Slot D: 1: D1-1 3: D2-1 2: D1-2 4: D2-2	
Bezeichnung	Relais/Digitaleingang/Ausgang 1	Relais/Digitaleingang/Ausgang 2
Nicht-Ex (funktionstechnisch)	Relais: $U_N = 250 V_{AC/DC}$ $I_N \leq 2 A$	Relais: $U_N = 250 V_{AC/DC}$ $I_N \leq 2 A$
	Digitaleingang: $U_N = 5 \dots 230 V_{AC/DC}$ $U_M = 250 V$	Digitaleingang: $U_N = 5 \dots 230 V_{AC/DC}$ $U_M = 250 V$



71556064

www.addresses.endress.com
