

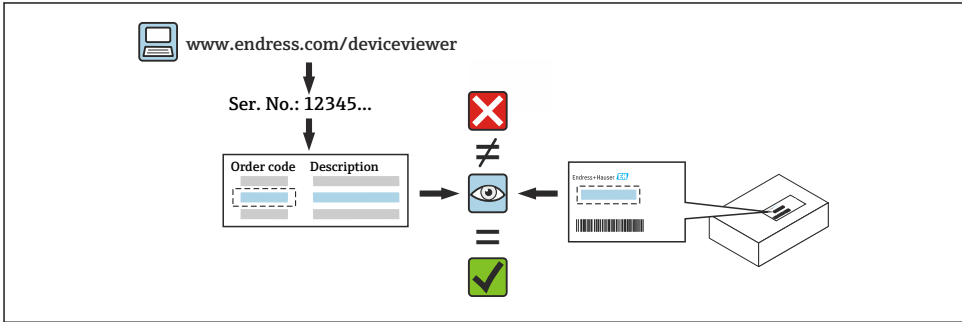
Einbauanleitung **Elektronik - Digitale Kommunikation**

Liquiphant



1 Bestimmungsgemäße Verwendung

- Eine defekte Einheit nur gegen eine funktionierende Einheit des gleichen Typs ersetzen.
 - Nur Originalteile von Endress+Hauser verwenden.
 - Im W@M Device Viewer prüfen, ob das Ersatzteil zum vorliegenden Messgerät passt.
- i** Bei einigen Messgeräten befindet sich im Inneren des Gerätes eine Ersatzteilübersicht. Ist das Ersatzteilset dort aufgelistet, entfällt die Überprüfung.



2 Reparaturberechtigte Personen

Das Fachpersonal muss folgende Anforderungen für Reparatur, Montage, elektrische Installation und Inbetriebnahme der Messgeräte erfüllen:

- In Gerätesicherheit ausgebildet.
- Mit den jeweiligen Einsatzbedingungen der Geräte vertraut.
- Bei Ex-zertifizierten Messgeräten: zusätzlich im Explosionsschutz ausgebildet.

i Das Fachpersonal, das eine Arbeit vornimmt, übernimmt die Verantwortung für die Sicherheit während der Arbeiten, die Qualität der Ausführung und die Sicherheit des Geräts nach der Arbeit.

3 Sicherheitshinweise

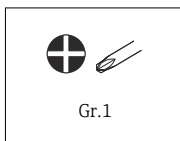
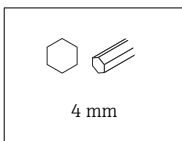
- Nationale Vorschriften bezüglich der Montage, elektrischen Installation, Inbetriebnahme, Wartung und Reparatur einhalten.
- Gerät unter Spannung! Lebensgefahr durch Stromschlag. Gerät nur im spannungslosen Zustand öffnen.
- Bei Geräten für den explosionsgefährdeten Bereich: Hinweise in der Ex-Dokumentation (XA) beachten.
- Bei Geräten in sicherheitstechnischen Applikationen gemäß IEC 61508 bzw. IEC 61511: Nach Reparatur Neuinbetriebnahme gemäß Betriebsanleitung durchführen. Reparatur dokumentieren.

- Vor einem Geräteausbau: Prozess in sicheren Zustand bringen und Leitung von gefährlichen Prozessstoffen befreien.
- Verbrennungsgefahr durch heiße Oberflächen! Vor Arbeitsbeginn: Anlage und Gerät auf berührungssichere Temperatur abkühlen.
- Bei Geräten im abrechnungspflichtigen Verkehr: Nach Entfernen der Plombe ist der geeichte Zustand aufgehoben.
- Die Betriebsanleitung zum Gerät beachten.
- Beschädigungsgefahr elektronischer Bauteile! Eine ESD-geschützte Arbeitsumgebung herstellen.
- Nach Entfernen der Elektronikabdeckung: Stromschlaggefahr durch aufgehobenen Berührungsschutz!
Gerät ausschalten, bevor interne Abdeckungen entfernt werden.
- Änderungen am Gerät sind nicht zulässig.
- Gehäuse nur kurzzeitig öffnen. Eindringen von Fremdkörpern, Feuchtigkeit oder Verunreinigung vermeiden.
- Defekte Dichtungen nur durch Original-Dichtungen von Endress+Hauser ersetzen.
- Defekte Gewinde erfordern eine Instandsetzung des Geräts.
- Gewinde (z.B. von Elektronikraum- und Anschlussraumdeckel) nicht fetten.
- Wenn bei den Reparaturarbeiten Abstände reduziert oder die Spannungsfestigkeit des Geräts nicht sichergestellt ist: Prüfung nach Abschluss der Arbeiten durchführen (z.B. Hochspannungstest gemäß Herstellerangaben).
- Servicestecker:
 - Nicht in explosionsfähiger Atmosphäre anschließen.
 - Nur an Servicegeräte von Endress+Hauser anschließen.
- Die in der Betriebsanleitung aufgeführten Hinweise zum Transport und zur Rücksendung beachten.

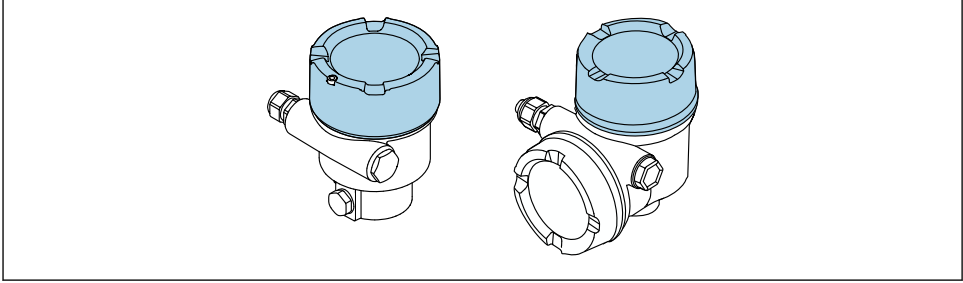


Bei Fragen Endress+Hauser Service kontaktieren: www.addresses.endress.com

4 Werkzeugliste



5 Elektronik austauschen

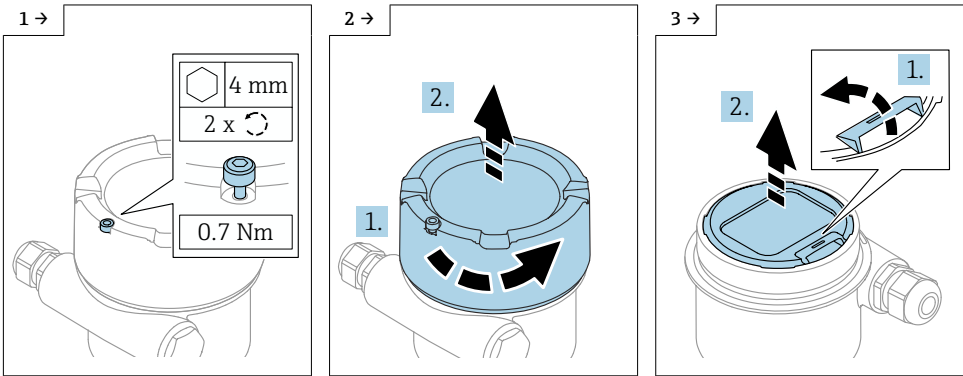


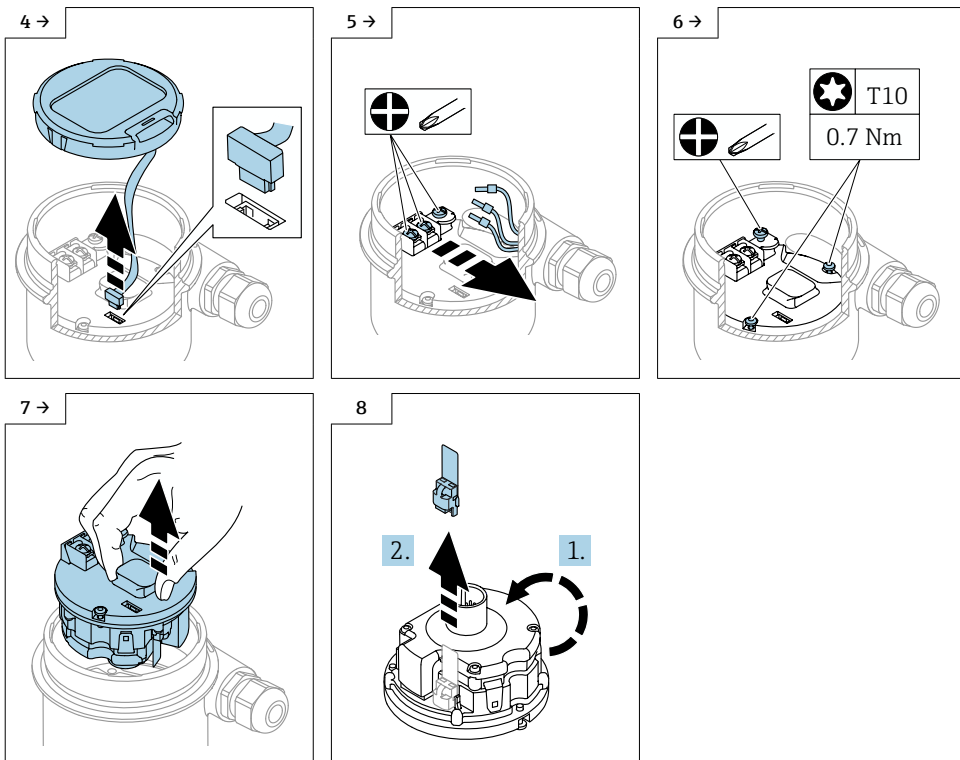
1 Montageposition

Die Elektronik enthält ein steckbares HistoROM, darin sind alle Daten zu Gerät und Messstelle gespeichert.

5.1 Einkammergehäuse

Optional: Deckelsicherung, Anzeige





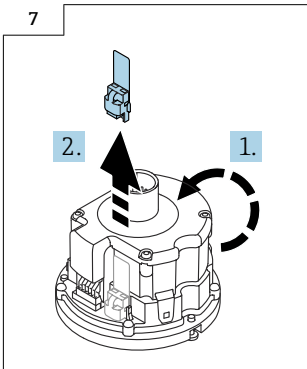
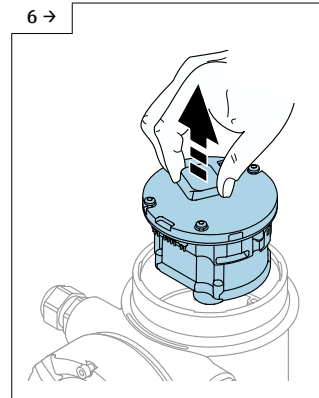
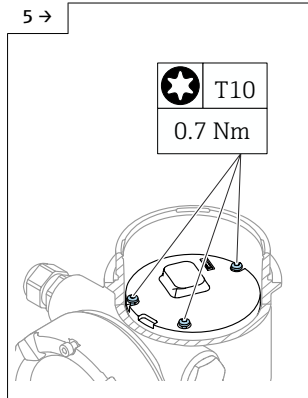
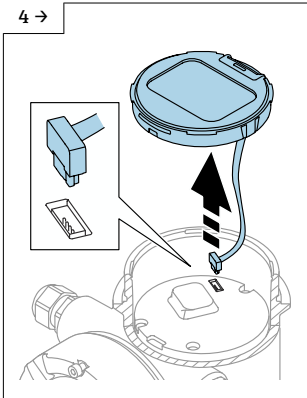
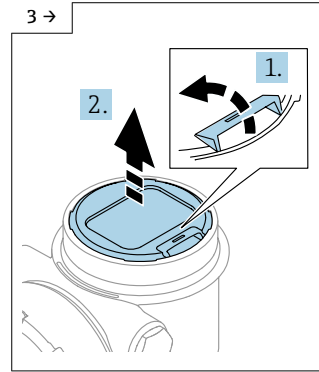
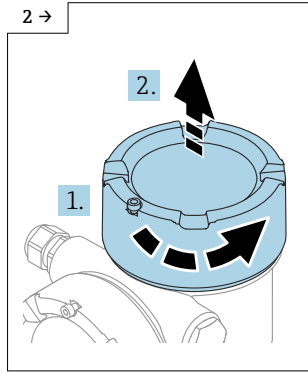
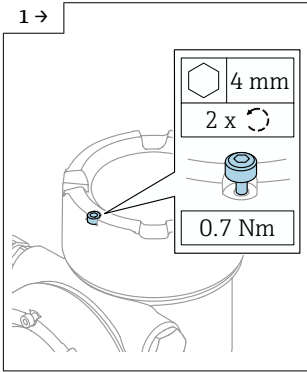
HINWEIS

Das HistoROM enthält alle Daten zu Gerät und Messstelle. Bei Verlust vom HistoROM ist das Gerät nicht mehr funktionsfähig.

- ▶ Das HistoROM bis zum Einbau in die neue Elektronik sicher aufbewahren.

5.2 Zweikammergehäuse

Optional: Deckelsicherung, Anzeige




HINWEIS

Das HistoROM enthält alle Daten zu Gerät und Messstelle. Bei Verlust vom HistoROM ist das Gerät nicht mehr funktionsfähig.

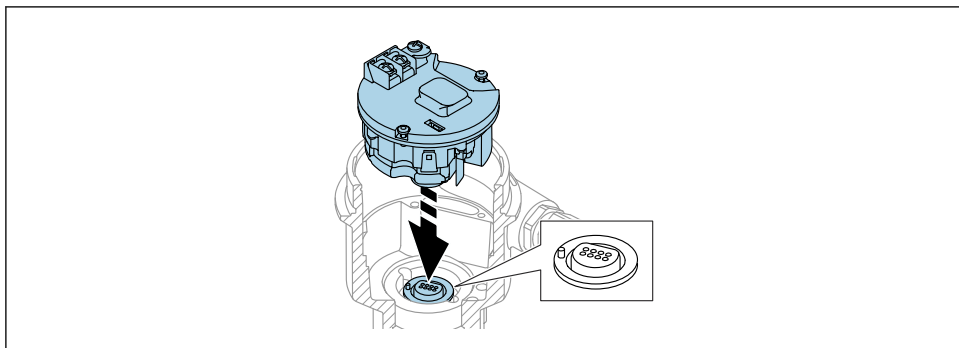
- ▶ Das HistoROM bis zum Einbau in die neue Elektronik sicher aufbewahren.

5.3 Einbau der Module

Der Einbau erfolgt in umgekehrter Reihenfolge zum Ausbau.

 Folgendes beachten:

Elektronik in der gezeigten Position bis zum Anschlag in das Gehäuse einführen.



 Bei Geräten mit Deckelsicherung Folgendes beachten:

Die Sicherungsschraube darf nicht über den unteren Deckelrand herausstehen. Vor und während dem Zuschrauben vom Deckel die Position der Sicherungsschraube beachten.

6 Entsorgung



Gemäß der Richtlinie 2012/19/EU über Elektro- und Elektronik-Altgeräte (WEEE) ist das Produkt mit dem abgebildeten Symbol gekennzeichnet, um die Entsorgung von WEEE als unsortierten Hausmüll zu minimieren. Gekennzeichnete Produkte nicht als unsortierter Hausmüll entsorgen, sondern zu den gültigen Bedingungen an Endress+Hauser zurückgeben.



71545049

www.addresses.endress.com
