

Información técnica

Liquiline CM14

Basado en tecnología digital Memosens



Transmisor con tecnología de cuatro hilos para la medición de pH/redox, conductividad y oxígeno

Aplicación

El Liquiline CM14 es un transmisor de cuatro hilos de diseño compacto para instalar en paneles o armarios.

Aplicación

- Tratamiento de aguas residuales
- Tratamiento y monitorización de agua para consumo
- Intercambiador de iones
- Monitorización de aguas superficiales

Ventajas

- Equipo compacto de 48 x 96 mm para montaje en panel
- Fácil de usar
- Tecnología Memosens
 - Uso de sensores precalibrados
 - Seguridad gracias a la indicación activa de rotura de cable
- Dos contactos del contactor limitador
- Segunda salida de corriente para el valor de temperatura

Índice de contenidos

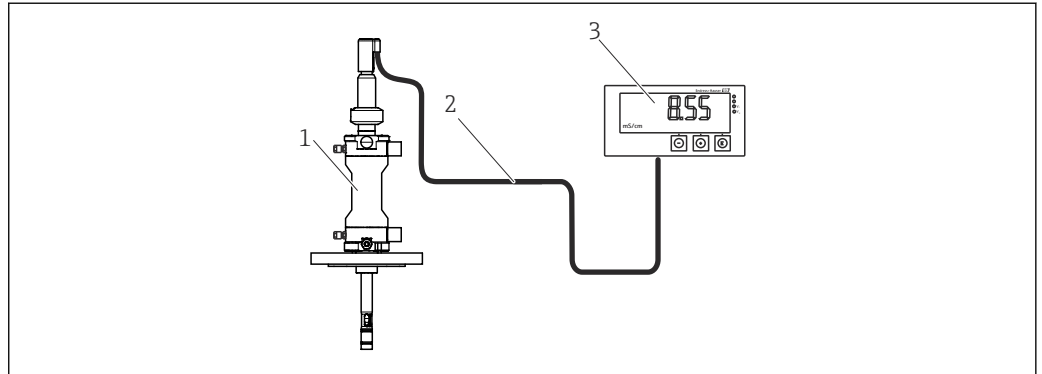
Funcionamiento y diseño del sistema	3	Peso	10
Sistema de medición	3	Materiales	10
		Terminales	10
Confiabilidad	4	Interfaz de usuario	11
Fiabilidad	4	Elementos de configuración	11
Entrada	5	Certificados y homologaciones	11
Variables medidas	5	Información para cursar pedidos	11
Rangos de medición	5	Página de producto	11
Tipos de entradas	5	Configurador de productos	11
Especificaciones de los cables	5	Alcance del suministro	12
Salida	5	Accesorios	12
Señal de salida	5	Accesorios específicos para el equipo	12
Carga	5		
Comportamiento de linealización/transmisión	5		
Salida alarma	5		
Salidas de corriente, activas	5		
Span	5		
Características de las señales	5		
Especificación eléctrica	6		
Especificaciones de los cables	6		
Salidas de relé	7		
Tipos de relé	7		
Capacidad de corte	7		
Especificaciones de los cables	7		
Fuente de alimentación	7		
Conexión eléctrica	7		
Tensión de alimentación	8		
Consumo de potencia	8		
Características de rendimiento	9		
Tiempo de respuesta	9		
Temperatura de referencia	9		
Error de medición en las entradas del sensor	9		
Resolución de la salida de corriente	9		
Repetibilidad	9		
Instalación	9		
Lugar de instalación	9		
Orientación	9		
Entorno	9		
Temperatura ambiente	9		
Temperatura de almacenamiento	9		
Humedad	9		
Altura de operación	9		
Grado de protección	9		
Compatibilidad electromagnética	10		
Construcción mecánica	10		
Dimensiones	10		

Funcionamiento y diseño del sistema

Sistema de medición

Un sistema de medición completo incluye:

- un transmisor Liquiline CM14
- un portasondas con sensor
- un cable de medición



A0047385

1 Sistema de medición con Liquiline CM14

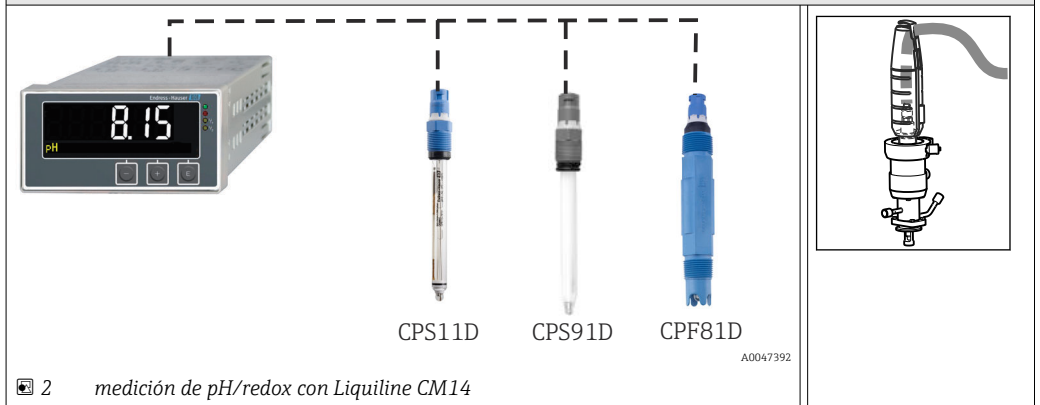
1 Portasondas con sensor

2 Cable de medición

3 Transmisor Liquiline CM14

La visión general muestra ejemplos de sistemas de medición. Se pueden pedir otros sensores y portasondas para condiciones específicas para su aplicación (www.es.endress.com/products).

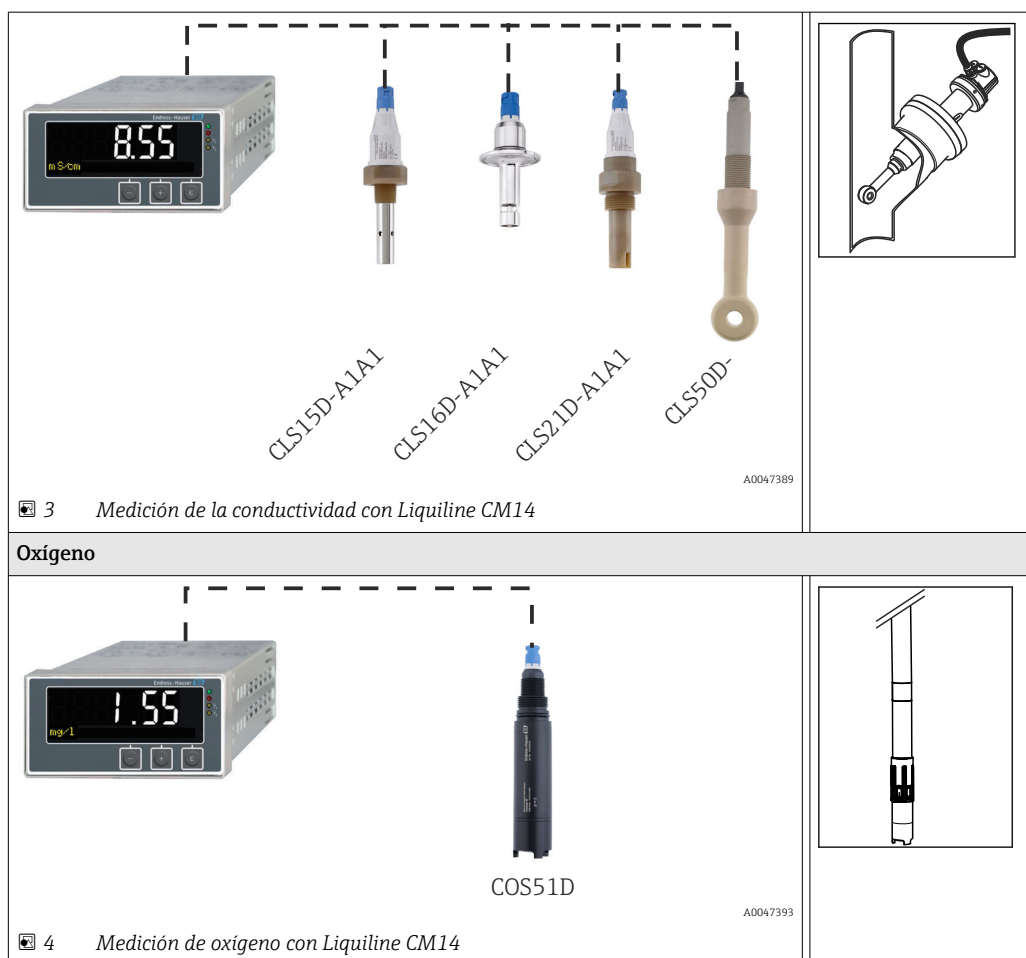
valor de pH o redox



A0047392

2 medición de pH/redox con Liquiline CM14

Conductividad



Confiabilidad

Fiabilidad

Sistema de comprobación de procesos (PCS)

Esta función se utiliza para comprobar las desviaciones de la señal de medición. Si la señal de medición no cambia durante un tiempo determinado (varios valores medidos), se activa una alarma. La causa de este comportamiento puede ser suciedad, obstrucciones o similares.

Compensación de temperatura

Las opciones de compensación de la temperatura son: lineal, curva NaCl según la norma IEC 746, agua ultrapura NaCl (compensación neutra) o agua ultrapura HCl (compensación ácida, también para amoníaco).

Monitorización del agua ultrapura conforme a la USP (Farmacopea de Estados Unidos) y a la EP (Farmacopea Europea)

Monitorizar el agua ultrapura conforme a la USP <645> o a la EP significa que se miden la conductividad no compensada y la temperatura y se comparan los resultados con una tabla.

El transmisor comprende las siguientes funciones:

- Monitorización de "agua para inyectables" (WFI) conforme a la USP y a la EP
- Monitorización de "agua purificada" (PW) conforme a la EP


Memosens MEMO SENS

Memosens hace que sus puntos de medición sean más seguros y fiables:

- La transmisión de señales digital y no invasiva permite un aislamiento galvánico óptimo
- Resistente a la corrosión de los contactos
- Completamente herméticos
 - Se puede conectar incluso bajo el agua
 - Resistente a la corrosión de los contactos

- El sensor se puede calibrar en un laboratorio, y así aumentar la disponibilidad del punto de medición en el proceso
- La electrónica intrínsecamente segura implica que puede funcionar sin problemas en zonas con peligro de explosión.
- Mantenimiento predictivo gracias al registro de datos del sensor, p. ej.:
 - Total de horas en funcionamiento
 - Horas en funcionamiento con valores de medición muy altos o muy bajos
 - Horas en funcionamiento a altas temperaturas
 - Número de esterilizaciones de vapor
 - Condición de sensores

Entrada

VARIABLES MEDIDAS	→ Documentación del sensor conectado
RANGOS DE MEDICIÓN	→ Documentación del sensor conectado
TIPOS DE ENTRADAS	Entradas de sensor digitales para sensores con protocolo Memosens
ESPECIFICACIONES DE LOS CABLES	<p>Tipo de cable</p> <p>Cable de datos Memosens CYK10 o cable fijo de sensor, ambos con casquillo de terminación de cable o conector M12 de patillas redondeadas (opcional)</p> <p> Solo pueden conectarse a las entradas digitales con seguridad intrínseca del módulo de comunicación del sensor 2DS Ex-i los cables de datos Memosens CYK10 con la homologación adecuada.</p> <p>Longitud del cable</p> <p>Máx. 100 m (330 pies)</p>

Salida

SEÑAL DE SALIDA	2 de 0/4 a 20 mA, activas, aisladas galvánicamente entre sí y de los circuitos del sensor				
CARGA	Máx. 500 Ω				
COMPORTAMIENTO DE LINEALIZACIÓN/TRANSMISIÓN	Lineal				
SALIDA ALARMA	<p>La salida de alarma se implementa como un "colector abierto". Durante el funcionamiento normal, la salida de alarma está cerrada. En caso de fallo (mensaje de diagnóstico con estado "F", el equipo se desconecta de la fuente de alimentación), se abre el "colector abierto".</p> <table style="width: 100%; border: none;"> <tr> <td style="width: 50%;">Corriente máx.</td> <td>200 mA</td> </tr> <tr> <td>Tensión máx.</td> <td>30 V DC</td> </tr> </table>	Corriente máx.	200 mA	Tensión máx.	30 V DC
Corriente máx.	200 mA				
Tensión máx.	30 V DC				

Salidas de corriente, activas

SPAN	0 a 23 mA
CARACTERÍSTICAS DE LAS SEÑALES	Lineal

Especificación eléctrica	Tensión de salida Máx. 24 V
	Tensión de prueba 500 V

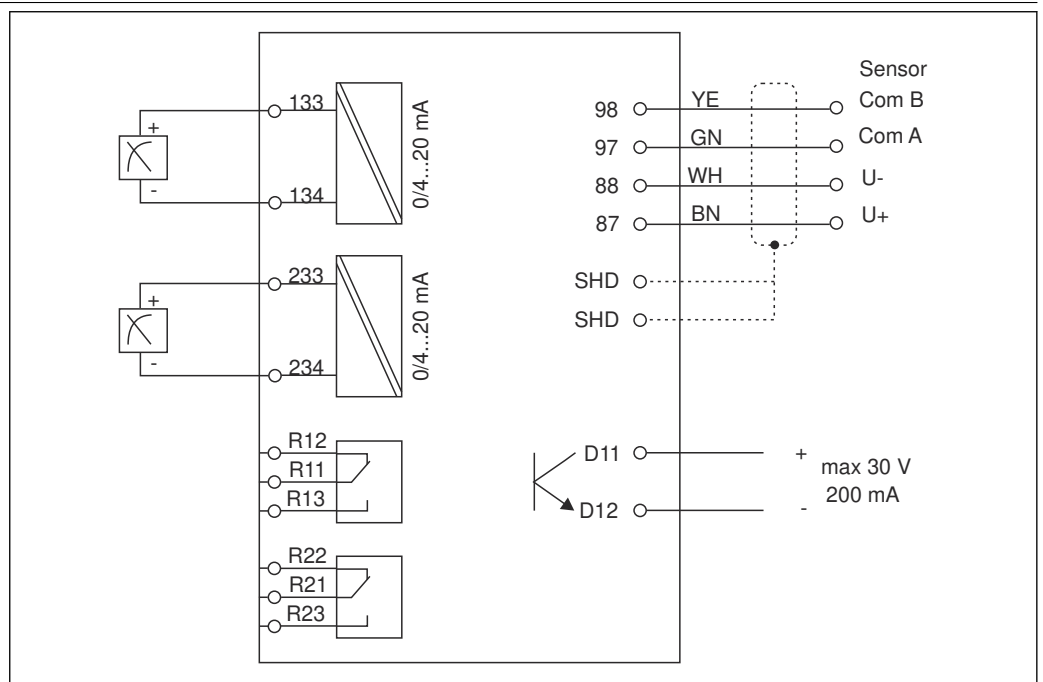
Especificaciones de los cables	Tipo de cable Recomendación: cable apantallado
	Especificaciones de los cables Máx. 1,5 mm ² (16 AWG)

Salidas de relé

Tipos de relé	2 contactos conmutables
Capacidad de corte	máx. 3 A a 24 V DC máx. 3 A a 253 V AC mín. 100 mW (5 V / 10 mA)
Especificaciones de los cables	Máx. 2,5 mm ² (14 AWG)

Fuente de alimentación

Conexión eléctrica



A0015303

5 Conexión eléctrica del transmisor

Conexión	Descripción
87	Terminal del cable Memosens, marrón, fuente de alimentación del sensor U+
88	Terminal del cable Memosens, blanco, fuente de alimentación del sensor U-
97	Terminal del cable Memosens, verde, Com A
98	Terminal del cable Memosens, amarillo, Com B
SHD	Terminal del cable Memosens, blindaje
D11	Terminal de salida de alarma, +
D12	Terminal de salida de alarma, -
L/+	Terminal de tensión de alimentación del transmisor
N/-	
⊕PE	
133	Terminal para salida analógica 1, +
134	Terminal para salida analógica 1, -
233	Terminal para salida analógica 2, +

Conexión	Descripción
234	Terminal para salida analógica 2, -
R11, R12, R13	Terminal para relé 1
R21, R22, R23	Terminal para relé 2

Tensión de alimentación

Fuente de alimentación universal 24 ... 230 V AC/DC (-20 % / +10 %) 50/60Hz



El equipo no tiene ningún interruptor de alimentación

- El cliente debe instalar un disyuntor de protección en la proximidad del equipo.
- El disyuntor debe ser un interruptor o interruptor de alimentación y debe llevar una etiqueta que indique que es el disyuntor del equipo.

Consumo de potencia

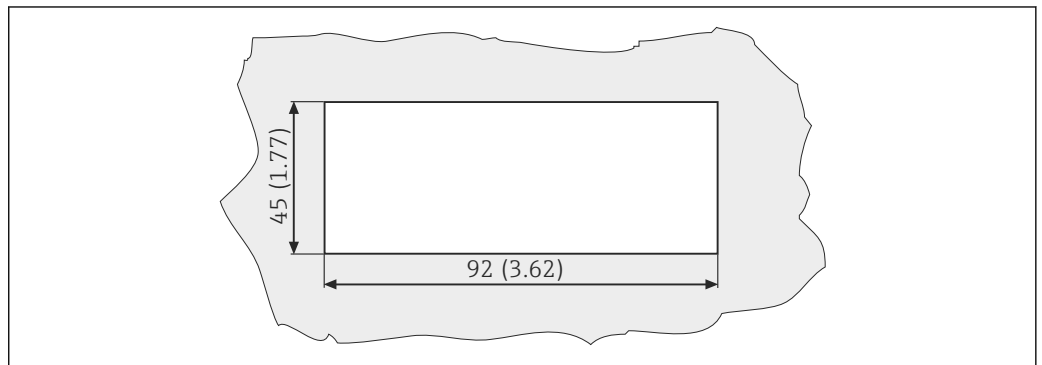
Máx. 13,8 VA / 6,6 W

Características de rendimiento

Tiempo de respuesta	Salidas de corriente t_{90} = máx. 500 ms para un salto de 0 a 20 mA
Temperatura de referencia	25 °C (77 °F)
Error de medición en las entradas del sensor	→ Documentación del sensor conectado
Resolución de la salida de corriente	> 13 bits
Repetibilidad	→ Documentación del sensor conectado

Instalación

Lugar de instalación	Apertura en el cuadro 92 x 45 mm (3,62 x 1,77 in) Grosor máximo del panel 26 mm (1 in)
Orientación	La orientación está determinada por la legibilidad del indicador. Rango de ángulo de visualización máx. de +/- 45° en todas las direcciones desde el eje central del indicador.



6 Apertura en el cuadro. Unidad física en mm (in)

A0010351

Entorno

Temperatura ambiente	-10 ... +60 °C (14 ... 140 °F)
Temperatura de almacenamiento	-40 a +85 °C (-40 a 185 °F)
Humedad	5 a 85 %, sin condensación
Altura de operación	< 2 000 m (6 561 ft) por encima del MSL
Grado de protección	Frontal Frontal IP65 / NEMA 4X

Envoltura

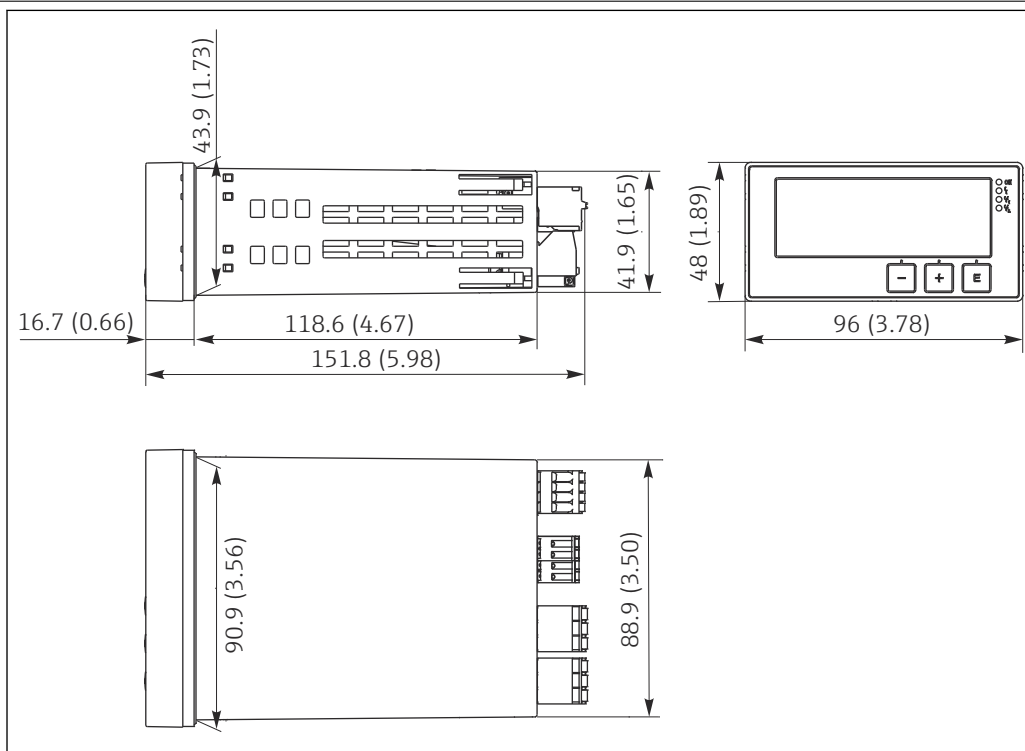
Sin protección contra impactos IP 20

Compatibilidad electromagnética

Emisión de interferencias e inmunidad a interferencias según EN 61326-1:2013, clase A para la industria

Construcción mecánica

Dimensiones



A0047373

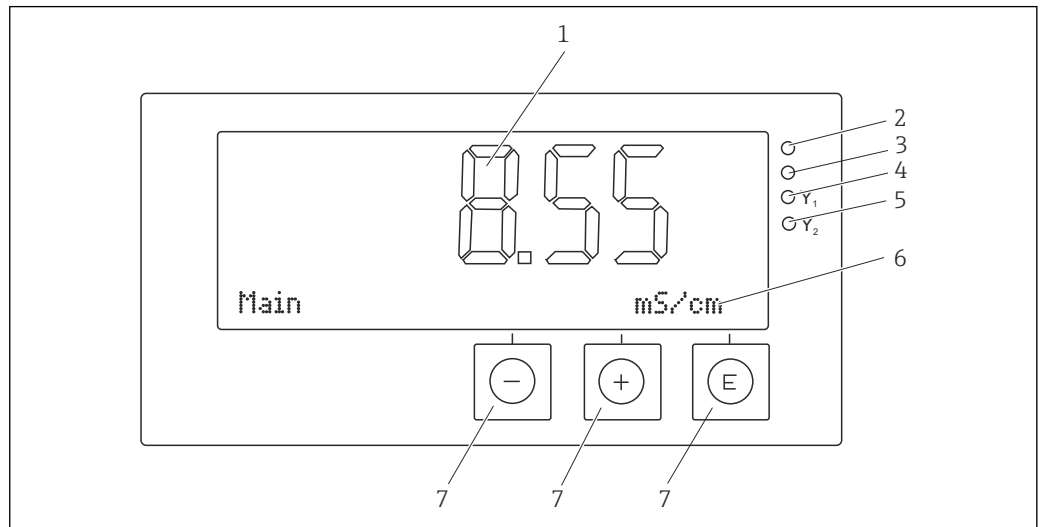
Peso 0,3 kg (0,66 lbs)

Materiales Caja, carcasa: Policarbonato
Lámina frontal: Poliéster, resistente a rayos UV

Terminales Máx. 2,5 mm² (22-14 AWG; par de apriete 0,4 Nm (3,5 lb in)) red, relé

Interfaz de usuario

Elementos de configuración



A0047374

7 Elementos de indicación y operación

- 1 Indicador de cristal líquido para visualizar los valores medidos y los datos de configuración
- 2 LED de estado, alimentación eléctrica conectada
- 3 LED de estado, función de alarma
- 4 LED de estado para relé de interruptor de límite 1
- 5 LED de estado para relé de interruptor de límite 2
- 6 Indicador de matriz de puntos para visualizar las dimensiones y las opciones de menú
- 7 Teclas de configuración

Certificados y homologaciones

Los certificados y homologaciones actuales del producto están disponibles mediante el Product Configurator en www.endress.com.

1. Seleccione el producto con los filtros y el campo de búsqueda.
2. Abra la página de producto.

Con el botón **Configuración** se abre el Product Configurator.


Información para cursar pedidos

Página de producto www.endress.com/cm14

Configurador de productos

En la página del producto hay un **Configurar** botón a la derecha de la imagen del producto.

1. Haga clic en este botón.
 - ↳ Se abre una nueva ventana para el Configurator.
2. Seleccione todas las opciones para configurar el equipo según sus requisitos.
 - ↳ De esta forma, recibirá un código de producto válido y completo para el equipo.
3. Exporte el código de producto en un archivo Excel o PDF. Para ello, pulse el botón correcto en la parte superior derecha de la ventana de selección.

 Para muchos productos también tiene la opción de descargar dibujos 2D o CAD de la versión del producto seleccionada. Haga clic en **CAD** la pestaña para esto y seleccione el tipo de archivo deseado utilizando las listas de selección.

Alcance del suministro

- El alcance del suministro comprende:
- 1 transmisor en la versión solicitada
 - 1 kit de montaje
 - 1 manual de instrucciones

Accesorios

Se enumeran a continuación los accesorios más importantes disponibles a la fecha de impresión del presente documento.

- ▶ Póngase en contacto con la Oficina de ventas o servicios de su zona para que le proporcionen información sobre accesorios no estén incluidos en esta lista.

Accesorios específicos para el equipo**Cable de medición****Cable de datos CYK10 para Memosens**

- Para sensores digitales con tecnología Memosens
- Product Configurator en la página de productos: www.endress.com/cyk10



Información técnica TI00118C

Sensores*Electrodos de vidrio***Orbisint CPS11D**

- Sensor de pH para tecnología de proceso
- Con diafragma de PTFE repelente de la suciedad
- Configurador de producto en la página de producto: www.endress.com/cps11d



Información técnica TI00028C

Orbipore CPS91D

- Electrodo de pH con abertura destapada para productos con carga elevada de suciedad
- Configurador de producto en la página de producto: www.endress.com/cps91d



Información técnica TI00375C

Orbipac CPF81D

- Sensor para la medición del pH compacto para instalación u operaciones de inmersión
- En aplicaciones de tratamiento de aguas y aguas residuales
- Product Configurator de la página de productos: www.es.endress.com/cpf81d



Información técnica TI00191C

*Sensores de redox***Orbisint CPS12D**

- Sensor de redox para tecnología de procesos
- Configurador de producto en la página de producto: www.endress.com/cps12d



Información técnica TI00367C

Orbipore CPS92D

- Electrodo de redox con abertura destapada para productos con carga elevada de suciedad
- Configurador de producto en la página de producto: www.endress.com/cps92d



Información técnica TI00435C

Orbipac CPF82D

- Sensor redox compacto para instalación u operaciones de inmersión en aguas de proceso y aguas residuales
- Product Configurator de la página de productos: www.es.endress.com/cpf82d



Información técnica TI00191C

Sensores de conductividad conductivos

Condumax CLS15D

- Sensor de conductividad conductivo
- Para aplicaciones de agua pura, agua ultrapura y zonas con peligro de explosión
- Configurador de producto en la página de producto: www.endress.com/CLS15d



Información técnica TI00109C

Condumax CLS16D

- Sensor de conductividad conductivo para aplicaciones higiénicas
- Para aplicaciones de agua pura, ultrapura y zonas Ex
- Con certificado EHEDG y homologación 3A
- Configurador de producto en la página de producto: www.endress.com/CLS16d



Información técnica TI00227C

Condumax CLS21D

- Sensor de dos electrodos en versión con cabezal intercambiable y versión
- Configurador de producto en la página de producto: www.endress.com/CLS21d



Información técnica TI00085C

Sensores de conductividad conductivos

Indumax CLS50D

- Sensor de conductividad inductivo de gran durabilidad
- Para aplicaciones estándar y en zonas con peligro de explosión
- Con tecnología Memosens
- Configurador de producto en la página de producto: www.endress.com/cls50d



Información técnica TI00182C

Sensores de oxígeno

Oxymax COS51D

- Sensor amperométrico de oxígeno disuelto
- Con tecnología Memosens
- Product Configurator de la página de productos: www.es.endress.com/cos51d



Información técnica TI00413C

Oxymax COS22D

- Sensor esterilizable para la medición del oxígeno disuelto
- Con tecnología Memosens
- Product Configurator en la página de productos: www.endress.com/cos22d



Información técnica TI00446C



71554041

www.addresses.endress.com
