

Information technique

Thermophant T TTR31, TTR35

Capteur de température pour une mesure, une surveillance et un contrôle fiables des températures de process



Domaine d'application

Capteur de température pour la surveillance, l'affichage et le contrôle des températures de process dans la gamme de $-50 \dots 200 \text{ }^{\circ}\text{C}$ ($-58 \dots 392 \text{ }^{\circ}\text{F}$) :

- Thermophant T TTR31 – avec raccords filetés ou raccord à compression
- Thermophant T TTR35 – pour les applications hygiéniques

Domaine d'application :

- Versions pour une utilisation dans les applications hygiéniques
- Variantes d'électronique
 - une sortie tor PNP
 - deux sorties tor PNP
 - 2x sorties tor PNP ou une sortie tor PNP et sortie 4 à 20 mA (active)

Principaux avantages

Le capteur de température compact séduit par sa technologie de pointe :

- Électronique de commutation intégrée pour une surveillance et un contrôle décentralisé et économique des process
- Reproductibilité et stabilité à long terme élevées
- Contrôle de fonctionnement et informations sur site via LED et afficheur numérique
- Capteur de température en platine avec stabilité à long terme (Pt100, Cl. A selon IEC 60751)
- Précision élevée sur toute la gamme de température ambiante et temps de réponse court
- Configuration et visualisation avec PC et logiciel de configuration FieldCare
- La partie supérieure du boîtier peut être tournée de 310°
- Compatible DESINA
- Marquage 3-A et certificat EHEDG pour TTR35

Sommaire

Principe de fonctionnement et construction du système	3	Matériaux	15
Principe de mesure	3	Opérabilité	16
Ensemble de mesure	3	Concept de configuration	16
Entrée	5	Configuration sur site	16
Variable mesurée	5	Configuration à distance avec PC	17
Gamme de mesure	5	Certificats et agréments	18
Sortie	5	Marquage CE	18
Signal de sortie	5	Autres normes et directives	18
Signal de défaut	5	Agrément UL	19
Charge	5	Norme d'hygiène	19
Gamme de réglage	5	Matériaux en contact avec des denrées alimentaires/le produit (FCM)	19
Pouvoir de coupure	5	Certificat matière	19
Charge inductive	5	Informations à fournir à la commande	19
Alimentation électrique	6	Accessoires	20
Raccordement électrique	6	Accessoires spécifiques à l'appareil	20
Tension d'alimentation	7	Accessoires spécifiques à la communication	21
Consommation de courant	7	Composants système	22
Performances	7	Documentation complémentaire	22
Conditions de référence	7	Information technique	22
Écart de mesure max. point de commutation et affichage	7	Manuel de mise en service	22
Non reproductibilité du point de commutation	7		
Dérive à long terme	8		
Temps de réponse du capteur	8		
Fiabilité à long terme	8		
Influence de la température ambiante	8		
Temps de réponse sortie tout ou rien	8		
Sortie analogique	8		
Montage	9		
Instructions de montage générales	9		
Instructions de montage	9		
Environnement	10		
Gamme de température ambiante	10		
Température de stockage	11		
Altitude de fonctionnement	11		
Indice de protection	11		
Résistance aux chocs	11		
Résistance aux vibrations	11		
Compatibilité électromagnétique (CEM)	11		
Sécurité électrique	11		
Process	11		
Gamme de température de process	11		
Gamme de pression de process	11		
Construction mécanique	13		
Construction, dimensions	13		
Construction, dimensions des raccords process	13		
Construction hygiénique, dimensions des raccords process	14		
Poids	15		

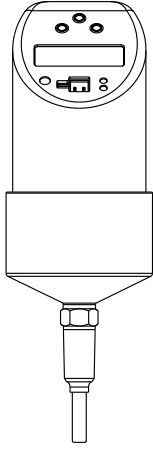
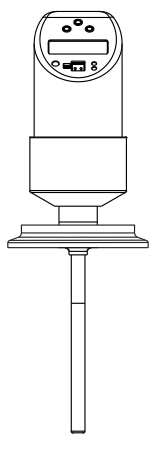
Principe de fonctionnement et construction du système

Principe de mesure

Enregistrement et conversion électroniques des signaux d'entrée dans la mesure de température industrielle. Un capteur de platine situé à l'extrémité de mesure modifie sa valeur de résistance en fonction de la température. Cette valeur de résistance est enregistrée de manière électronique. La relation entre la résistance et la température est définie dans la norme internationale IEC 60751.

Ensemble de mesure

Aperçu

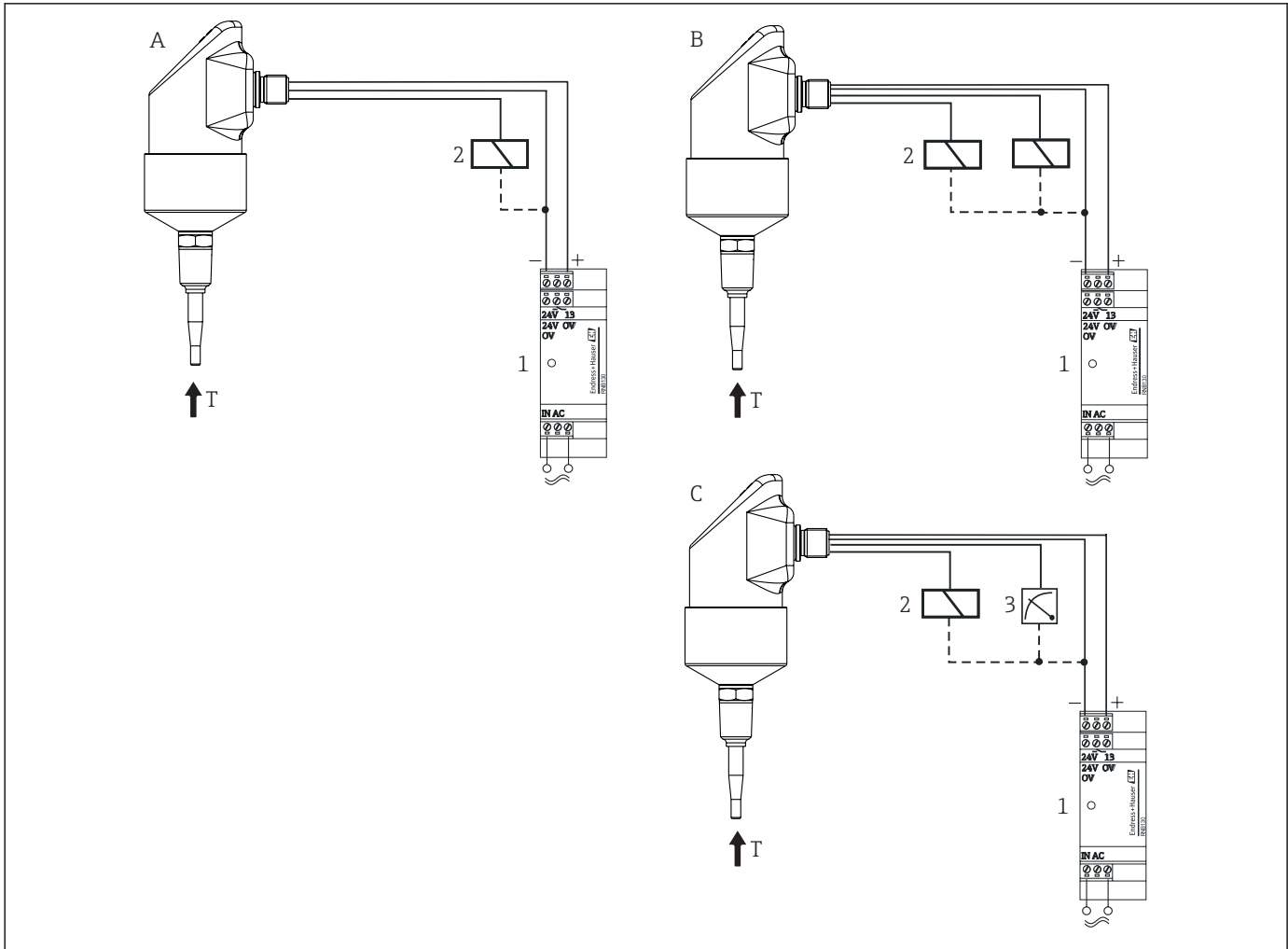
Famille de produits Thermophant	TTR31	TTR35
	 A0005276	 A0023194
Élément sensible	Pt100	Pt100
Domaine d'application	Mesure, surveillance et contrôle des températures de process.	Mesure, surveillance et contrôle des températures de process dans les process hygiéniques.
Raccord process	<ul style="list-style-type: none"> ▪ Raccord à compression (longueur du capteur ≥ 100 mm (3,94 in)) ▪ Filetage : <ul style="list-style-type: none"> ▪ G½" et G¾" ▪ ANSI NPT¼" et NPT½" 	Hygienne : <ul style="list-style-type: none"> ▪ Conique métal-métal G½" ▪ Clamp 1" - 1½", 2" ▪ Varivent F, N ▪ DIN 11851 ▪ APV Inline
Gamme de mesure	-50 ... 150 °C (-58 ... 302 °F) (-50 ... 200 °C (-58 ... 392 °F) avec tube prolongateur)	-50 ... 150 °C (-58 ... 302 °F) (-50 ... 200 °C (-58 ... 392 °F) avec tube prolongateur) dans les process hygiéniques

Version tension continue (DC)

Sortie tor PNP de l'électronique.

Alimentation, par ex. avec une unité d'alimentation.

De préférence en combinaison avec des automates programmables industriels (API) ou pour la commande d'un relais.



A0043601

- A 1x sortie tor PNP
 B 2x sorties tor PNP
 C Sortie tout ou rien PNP avec sortie analogique additionnelle 4 ... 20 mA (active)
 1 Alimentation de transmetteur, p. ex. RNB130
 2 Charge (par ex. automate programmable industriel, système numérique de contrôle commande, relais)
 3 Afficheur de process, p. ex. RIA452 ou enregistreur, p. ex. Ecograph T (à la sortie analogique 4 ... 20 mA)

1 Alimentation de transmetteur "Easy Analog RNB130"

Alimentation primaire à découpage pour les capteurs. Montage peu encombrant sur rail profilé selon IEC 60715.

Entrée universelle : tension nominale 100 ... 240 V_{AC} ; sortie : 24 V_{DC}, max. 30 V en cas d'un défaut ; Courant nominal : 1,5 A. Raccordement à des réseaux de courant alternatif monophasé ou à des conducteurs biphasés de réseaux d'alimentation triphasés.

2 Afficheur de process RIA452

Si la valeur instantanée de la température doit être lue non seulement localement, mais aussi directement à partir d'une salle de contrôle ou d'un réseau de PC, par exemple, l'afficheur de process est une solution possible : afficheur de process numérique dans un boîtier encastrable 96 x 96 mm (3.78 x 3.78 in) et destiné à la surveillance et l'affichage de valeurs mesurées analogiques avec fonctions de commande de pompe et de batching. Afficheur LCD couleur à 14 segments 7 digits avec représentation du bargraph. Configuration et visualisation des valeurs mesurées via interface RS232 et logiciel de configuration PC.

3 Enregistreur graphique universel Ecograph T

Si vous souhaitez non seulement lire la valeur de température instantanée mais aussi l'enregistrer, l'analyser et l'afficher directement en salle de commande ou sur une réseau PC, par exemple, les options suivantes sont disponibles :

Enregistreur graphique universel Ecograph T en boîtier encastrable 144 x 144 mm (5.67 x 5.67 in) pour la capture électronique, l'affichage, l'enregistrement, l'analyse, la transmission à distance et l'archivage de signaux d'entrée analogiques et numériques. Système d'enregistrement de données

multivoie avec afficheur TFT multicolore (taille de l'écran 145 mm (5,7 in)), entrées universelles galvaniquement isolées (U, I, TC, RTD, impulsion, fréquence), entrées numériques, alimentation de transmetteur, relais de seuil, interfaces de communication (USB, Ethernet, en option : RS232/485), 128 Mo de mémoire interne, carte SD externe et clé USB. Le logiciel Field Data Manager (FDM) supporte l'analyse de données sur le PC ; l'appareil peut être configuré avec FieldCare ou le serveur web intégré.

Entrée

Variable mesurée Température (conversion linéarisée en température)

Gamme de mesure

Désignation	Limites de la gamme de mesure	Étendue de mesure min.
Pt100 selon IEC 60751	-50 ... +150 °C (-58 ... +302 °F) -50 ... +200 °C (-58 ... +392 °F) avec tube prolongateur	20 K (36 °F)
Courant au capteur : ≤ 0,6 mA		

Sortie

Signal de sortie

Version tension continue : (version résistant aux courts-circuits) :

- 1x sortie tor PNP
- 2x sorties tor PNP
- 1x sortie tor PNP ou une sortie tor PNP et sortie 4 ... 20 mA, active

Signal de défaut

- Sortie analogique : ≤ 3,6 mA ou ≥ 21,0 mA (si le réglage est ≥ 21,0 mA, la sortie est ≥ 21,5 mA)
- Sorties tout ou rien: dans l'état sûr (interrupteur ouvert)

Charge

Max. ($V_{\text{alimentation}} - 6,5 \text{ V}$) / 0,022 A (sortie courant)

Gamme de réglage

Sortie tout ou rien	Point de commutation (SP) et point de switchback (RSP) par incréments de 0,1 °C (0,18 °F). Différence minimale entre SP et RSP : 0,5 °C (0,8 °F)
Sortie analogique (si disponible)	Le début d'échelle (LRV) et la fin d'échelle (URV) peuvent être configurés selon les besoins au sein de l'étendue de la gamme du capteur 20 K (36 °F)
Amortissement	Peut être configuré selon les besoins : 0 ... 40 s par incréments de 0,1 s
Unité	°C, °F, K

Pouvoir de coupure

Version tension continue :

Etat de commutation ON	$I_a \leq 250 \text{ mA}$
Etat de commutation OFF	$I_a \leq 1 \text{ mA}$
Cycles de commutation	> 10 000 000
Chute de tension PNP	≤ 2 V
Protection contre les surtensions	Courant de coupure vérifié automatiquement ; déconnecté en cas de surintensité, courant de coupure vérifié à nouveau toutes les 0,5 s ; charge capacitive max. : 14 µF pour tension d'alimentation max. (sans charge résistive) ; déconnexion périodique d'un circuit de protection en cas de surintensité (f = 2 Hz) et affichage de "Avertissement"

Charge inductive

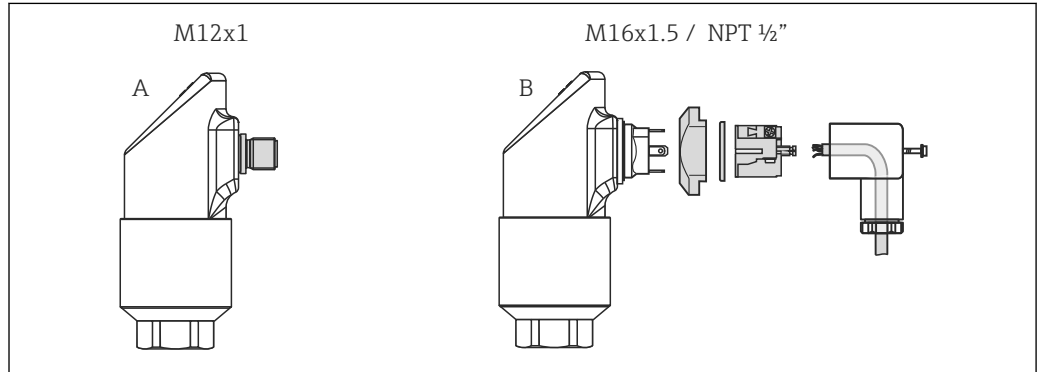
Pour éviter les interférences électriques, n'utiliser une charge inductive (relais, contacteurs, électrovannes) que si elle est connectée à un circuit de protection direct (diode de roue libre ou condensateur).

Alimentation électrique

Raccordement électrique

Connecteur enfichable

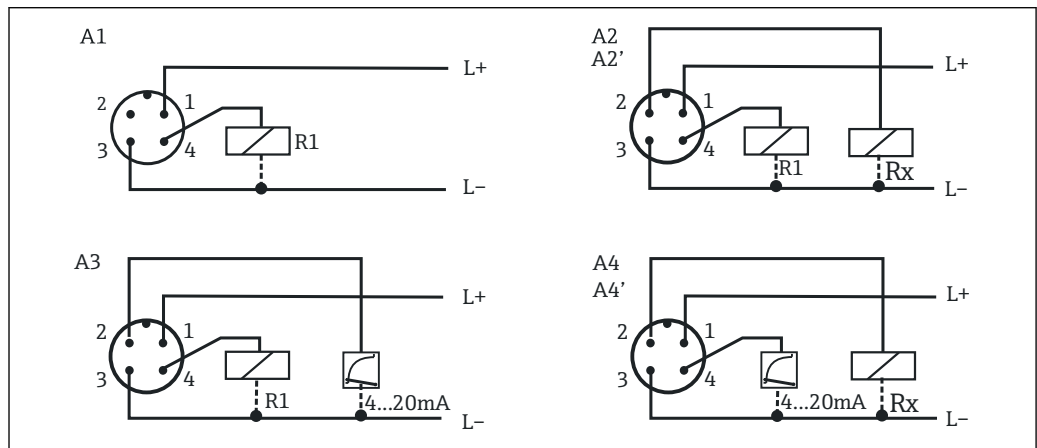
i TTR35 : Selon la norme sanitaire 3-A et l'EHEDG, les câbles de raccordement électrique doivent être lisses, résistants à la corrosion et faciles à nettoyer.



A Connecteur M12x1
B Connecteur électrovanne M16x1,5 ou NPT 1/2"

Raccordement de l'appareil

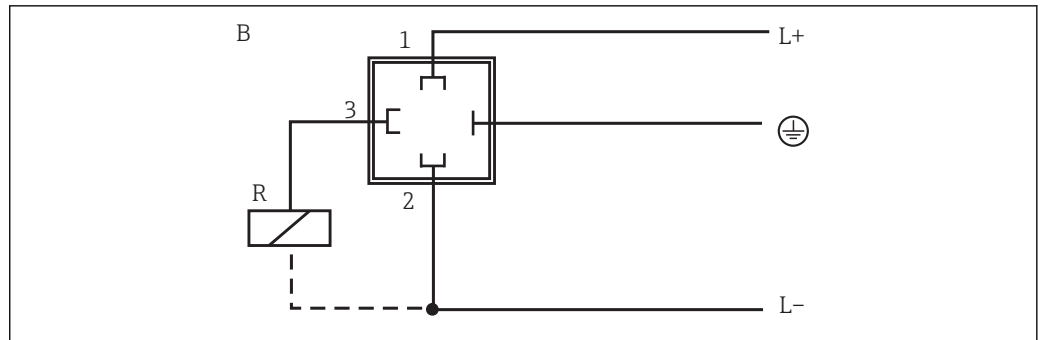
Version tension continue avec connecteur M12x1



1 Thermophant T avec connecteur M12x1

Pos.	Réglage de la sortie
A1	1x sortie tor PNP
A2	2x sorties tor PNP R1 et Rx (R2)
A2'	2x sorties tor PNP R1 et Rx (diagnostic/contact NF avec réglage "DESINA")
A3	1x sortie tor PNP et 1x sortie analogique (4 à 20 mA)
A4	1x sortie analogique (4 à 20 mA) et 1x sortie tor PNP Rx (R2)
A4'	1x sortie analogique (4 à 20 mA) et 1x sortie tor PNP Rx (diagnostic/contact NF avec réglage "DESINA")

Version tension continue avec connecteur électrovanne M16x1,5 ou NPT 1/2"



Pos.	Réglage de la sortie
B	1x sortie tor PNP

Tension d'alimentation


Version tension DC : 12 ... 30 V_{DC} (protection contre les inversions de polarité)

Comportement en cas de surtension (> 30 V)

- L'appareil fonctionne continuellement jusqu'à 34 V_{DC} sans aucun endommagement
- Aucun endommagement en cas de surtension transitoire jusqu'à 1 kV (selon la norme EN 61000-4-5)
- Si la tension d'alimentation est dépassée, les caractéristiques spécifiées ne sont plus garanties

Comportement en cas de sous-tension

Si la tension d'alimentation chute sous la valeur minimale, l'appareil se met hors tension de façon définie (l'état est le même que celui sans alimentation = interrupteur ouvert).

 L'appareil ne peut être alimenté que par un bloc d'alimentation fonctionnant à l'aide d'un circuit à énergie limitée, conformément à la section 9.4 de la norme UL/EN/IEC 61010-1 et aux exigences du tableau 18.

Consommation de courant

sans charge < 60 mA avec protection contre les inversions de polarité

Performances

Les pourcentages de la section "Performances" se réfèrent à la valeur nominale du capteur.

Conditions de référence

Selon DIN IEC 60770 ou DIN IEC 61003

T = 25 °C (77 °F)

- Humidité relative 45 ... 75 %
- Pression d'air ambiant 860 ... 1 060 kPa (124 ... 153 psi), utilisation de l'eau comme produit de test
- Tension d'alimentation U = 24 V_{DC}

Écart de mesure max. point de commutation et affichage

Électronique

0,2 K (0,36 °F)

Capteur

- Tolérance classe A selon IEC 60751, -50 ... +200 °C (-58 ... +392 °F)
- Écart de mesure max. en °C = ± 0,15 + 0,002 · |T|

|T| = température de process en °C sans tenir compte du signe.

Erreur totale

Erreur totale = erreur de l'électronique + erreur du capteur, p. ex. pour les températures de process :

- -50 ... +75 °C (-58 ... +167 °F) ≤ 0,5 K (0,9 °F)
- +75 ... +200 °C (+167 ... +392 °F) ≤ 0,75 K (1,35 °F)

Non reproductibilité du point de commutation

0,1 K (0,18 °F) selon EN 61298-2 (sans effet de la température ambiante)

Dérive à long terme ≤ 0,1 K (0,18 °F) par an dans les conditions de référence

Temps de réponse du capteur Mesuré selon la norme IEC 60751 avec 0,4 m/s (1,3 ft/s) dans l'eau courante 100 ms

t₅₀	t₉₀
< 1,0 s	< 2,0 s

Fiabilité à long terme Temps moyen entre pannes (MTBF) > 100 ans
(calculé selon "British Telecom Handbook of Reliability Data No. 5")

Influence de la température ambiante

- Sortie tor et afficheur : ≤ 30 ppm/K
- Sortie analogique : ≤ 50 ppm/K + influence de la sortie tor et de l'afficheur

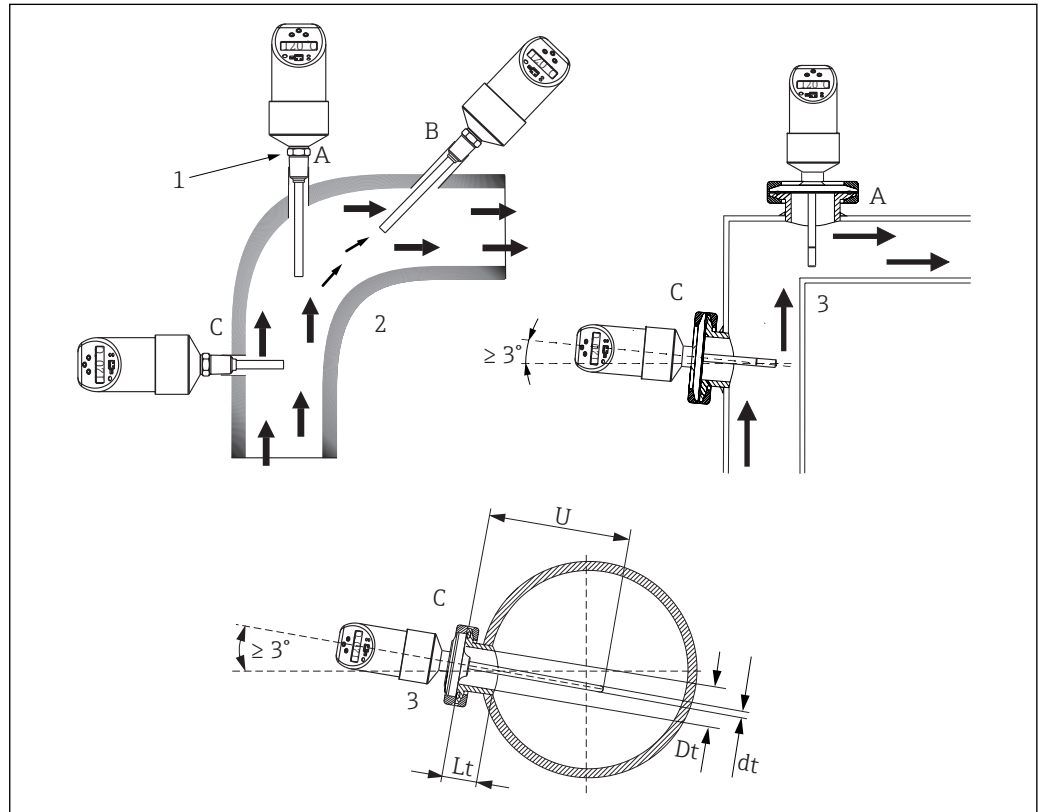
Temps de réponse sortie tout ou rien 100 ms

Sortie analogique	Ecart de mesure maximum	Déviaton point de commutation et affichage + 0,1%
	Temps de montée t₉₀	≤200 ms
	Temps de montée t₉₉	≤500 ms

Montage

Instructions de montage générales

- Toute position de montage
- La partie supérieure du boîtier peut être tournée de 310°
- Pas de restrictions. Cependant, il faut s'assurer que le process est auto-vidangeant. S'il existe une ouverture pour détecter les fuites au niveau du raccord process, cette ouverture doit être située au point le plus bas possible.



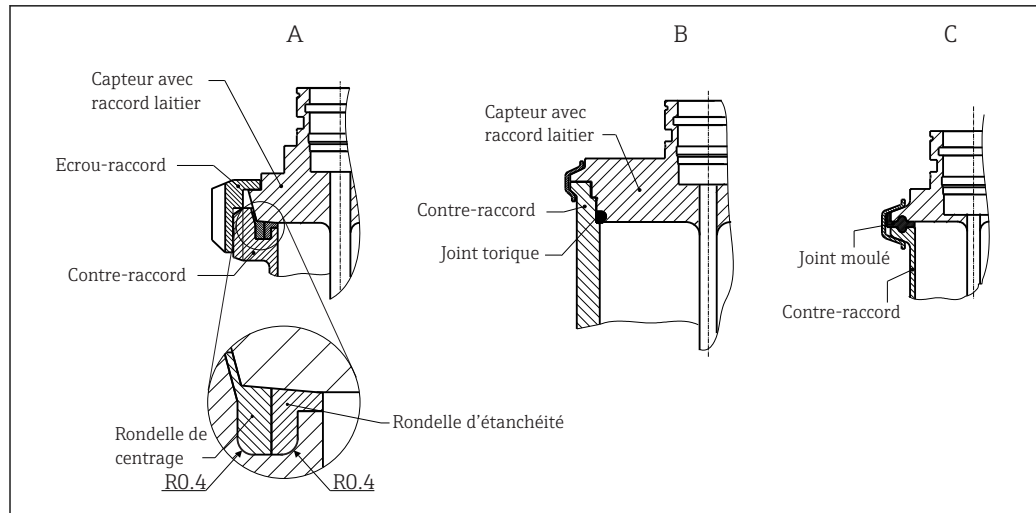
2 Options de montage pour la surveillance de la température dans les conduites

1 Vis hexagonale du module capteur

2 TTR31

3 TTR35 pour une utilisation dans les process hygiéniques

Instructions de montage



A0011673-FR

3 Instructions de montage détaillées dans le cas d'une installation hygiénique

- A Raccord laitier selon DIN 11851 (raccord PL, PG, PH), uniquement en liaison avec une bague d'étanchéité autocentrée et certifiée EHEDG
- B Varivent® et APV Inline (raccord LB, LL, HL)
- C Raccord Clamp selon ISO 2852 (raccord DB, DL), certifié EHEDG uniquement en liaison avec joint selon le document de synthèse EHEDG

i Les exigences EHEDG et 3-A Sanitary Standard doivent être respectées.

Instruction de montage EHEDG/nettoyabilité : $Lt \leq (Dt-dt)$

Instruction de montage 3-A/nettoyabilité : $Lt \leq 2(Dt-dt)$

Dans le cas d'assemblages soudés, il faut faire preuve de la prudence nécessaire lors de l'exécution des travaux de soudage du côté du process :

1. Utiliser un matériau de soudage approprié.
2. Soudure affleurante ou soudure avec un rayon de soudure $\geq 3,2$ mm (0,13 in).
3. Éviter les crevasses, les plis ou les interstices.
4. S'assurer que la surface est rodée et polie, $Ra \leq 0,76$ μm (30 μin).

Tenir compte des points suivants lors du montage du capteur de température afin que sa nettoyabilité ne soit pas affectée :

1. Le capteur installé convient au NEP (nettoyage en place). Le nettoyage s'effectue en combinaison avec les tubes/tuyaux ou les réservoirs/cuves. Dans le cas d'accessoires montés à l'intérieur de la cuve par le biais de piquages de raccordement au process, il est important de s'assurer que l'ensemble de nettoyage pulvérise directement cette zone afin qu'elle soit nettoyée correctement.
2. Les raccords Varivent® permettent un montage affleurant.

AVIS

Les mesures suivantes doivent être prises en cas de défaillance d'une bague d'étanchéité (joint torique) ou d'un joint :

- ▶ Le capteur de température doit être retiré.
- ▶ Le filetage et le joint torique / la surface d'étanchéité doivent être nettoyés.
- ▶ La bague d'étanchéité ou le joint doit être remplacé.
- ▶ Un nettoyage en place (NEP) doit être effectué après le montage.

Environnement

Gamme de température
ambiante

-40 ... +85 °C (-40 ... +185 °F)

Température de stockage -40 ... +85 °C (-40 ... +185 °F)

Altitude de fonctionnement Jusqu'à 4 000 m (13 123,36 ft) au-dessus du niveau de la mer

Indice de protection	IP65	M16 x 1,5 ou NPT ½", connecteur électrovanne
	IP66	Connecteur M12 x 1

Résistance aux chocs 50 g selon DIN IEC 68-2-27 (11 ms)

Résistance aux vibrations

- 20 g selon DIN IEC 68-2-6 (10-2000 Hz)
- 4 g selon agrément Marine

Compatibilité électromagnétique (CEM) Conformité CE

Compatibilité électromagnétique selon toutes les exigences de la série IEC/EN 61326 et de la recommandation CEM NAMUR (NE21). Pour plus de détails, se référer à la Déclaration de Conformité UE.

Erreur de mesure maximale < 1 % de la gamme de mesure.

Immunité aux interférences : selon la série IEC/EN 61326, exigences industrielles.

Émissivité selon série de normes IEC/EN 61326, équipements électriques de classe B.

Sécurité électrique

- Classe de protection III
- Catégorie de surtension II
- Niveau de pollution 2

Process

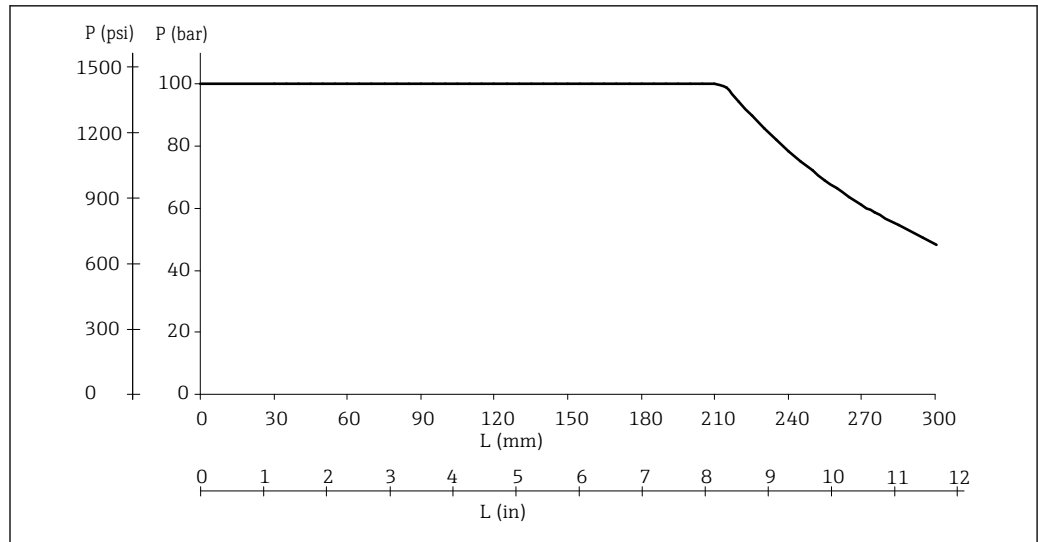
Gamme de température de process -50 ... +150 °C (-58 ... +302 °F) (ou -50 ... +200 °C (-58 ... 392 °F) avec tube prolongateur).

Restrictions en fonction du raccord process et de la température ambiante :

- Pas de restriction avec le raccord à compression (voir Accessoires, référence 51004751, 51004753) et longueur de tube prolongateur min. 20 mm (0,79 in)
- avec raccord process :

Température ambiante max.	Température de process max.
jusqu'à 25 °C (77 °F)	Pas de restrictions
jusqu'à 40 °C (104 °F)	135 °C (275 °F)
jusqu'à 60 °C (140 °F)	120 °C (248 °F)
jusqu'à 85 °C (185 °F)	100 °C (212 °F)

Gamme de pression de process Pression de process maximale autorisée en fonction de la longueur d'insertion



4 Pression de process maximale autorisée

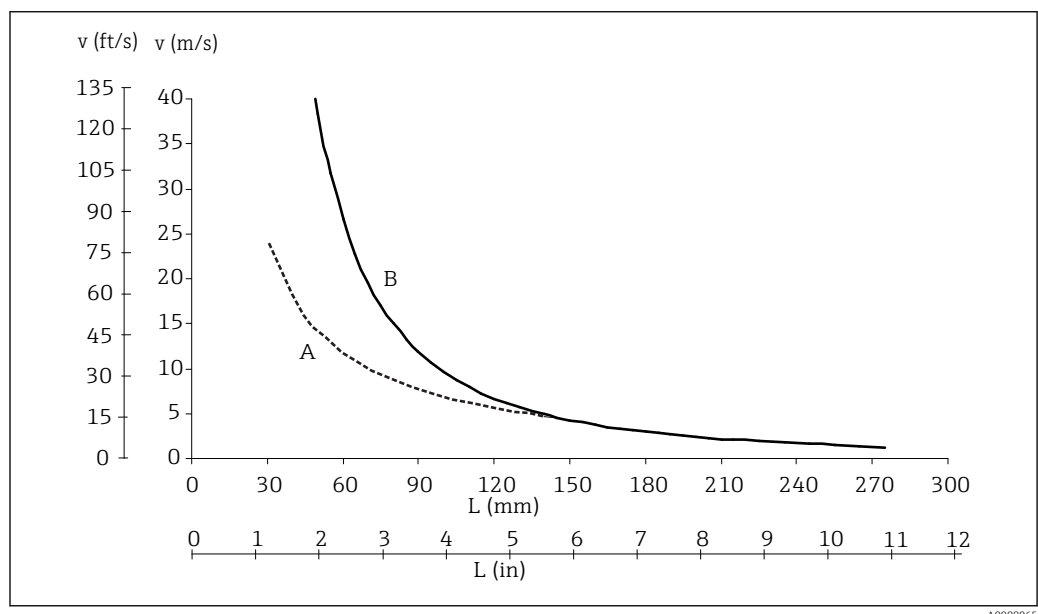
L Longueur d'insertion
 p Pression de process

Le diagramme tient compte non seulement de la surpression mais aussi de la charge de compression causée par le débit, un facteur de sécurité de 1,9 ayant été appliqué pour le fonctionnement avec débit. En raison de l'augmentation de la contrainte de flexion causée par l'écoulement, la pression de service statique maximale autorisée est inférieure dans le cas de longueurs d'insertion plus importantes.

Ce calcul est basé sur la vitesse d'écoulement maximale autorisée pour la longueur d'insertion respective (voir le diagramme ci-dessous).

i La pression maximale du process pour le raccord conique métal-métal pour les process hygiéniques (option MB) de l'appareil est de 1,6 MPa = 16 bar (232 psi).

Vitesse d'écoulement autorisée en fonction de la longueur d'insertion



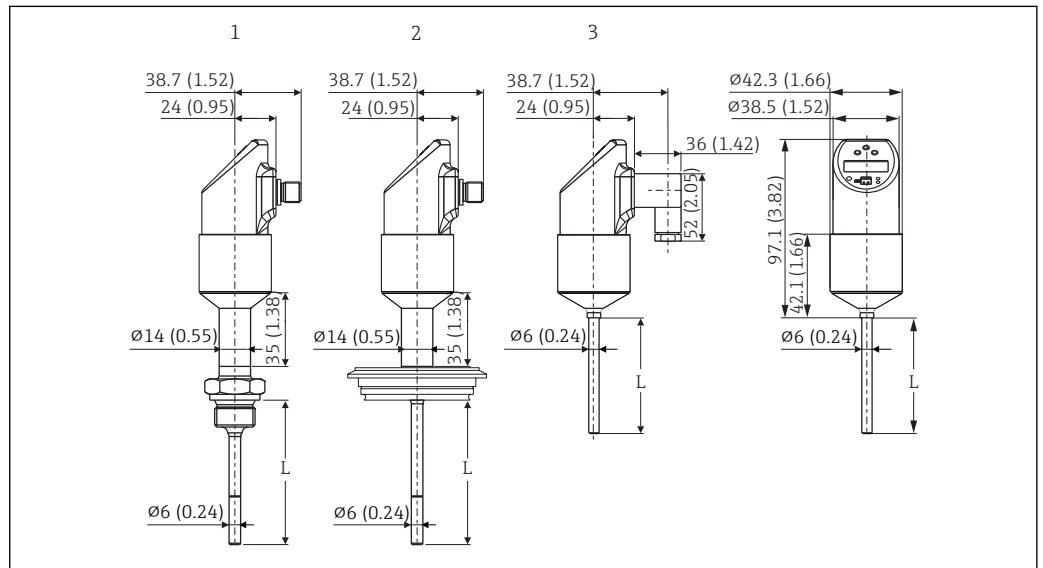
5 Vitesse d'écoulement autorisée

A Eau
 B Air
 L Longueur d'insertion, pendant l'écoulement
 v Vitesse d'écoulement

La vitesse d'écoulement autorisée est le minimum défini par la vitesse de résonance (distance de résonance 80 %) et la contrainte ou le flambage causé par l'écoulement, qui conduirait à la rupture du tube de capteur de température ou au dépassement du facteur de sécurité (1,9). Le calcul a été effectué pour les conditions de fonctionnement limites spécifiées de 200 °C (392 °F) et une pression de process ≤ 100 bar (1 450 psi).

Construction mécanique

Construction, dimensions

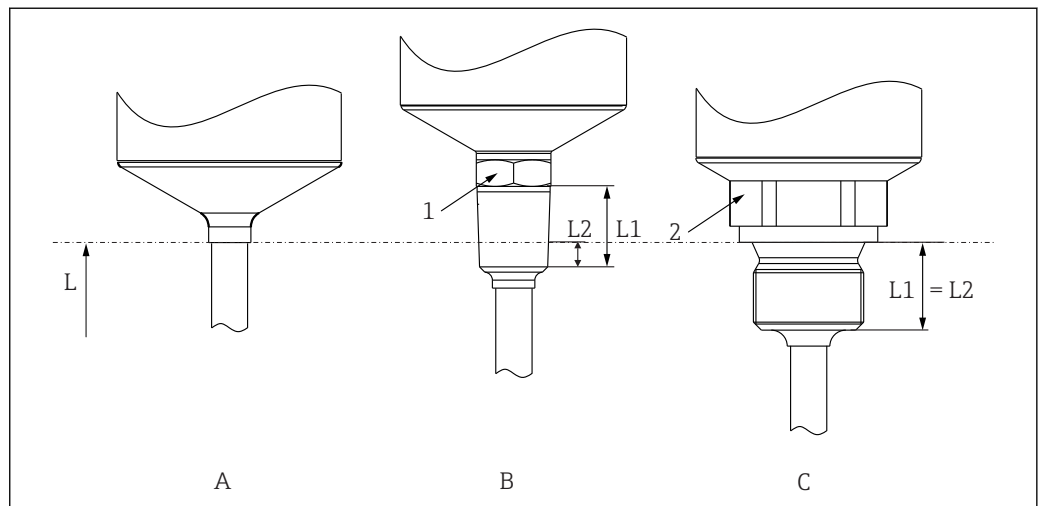


A0023233

Toutes les dimensions en mm (in)

- 1 Capteur de température avec tube prolongateur et connecteur M12x1 selon IEC 60947-5-2
 - 2 Capteur de température (version hygiénique) avec tube prolongateur et connecteur M12x1 selon IEC 60947-5-2
 - 3 Connecteur électrovanne M16x1,5 ou NPT $\frac{1}{2}$ " selon DIN 43650A/ISO 4400
- L Longueur d'insertion

Construction, dimensions des raccords process



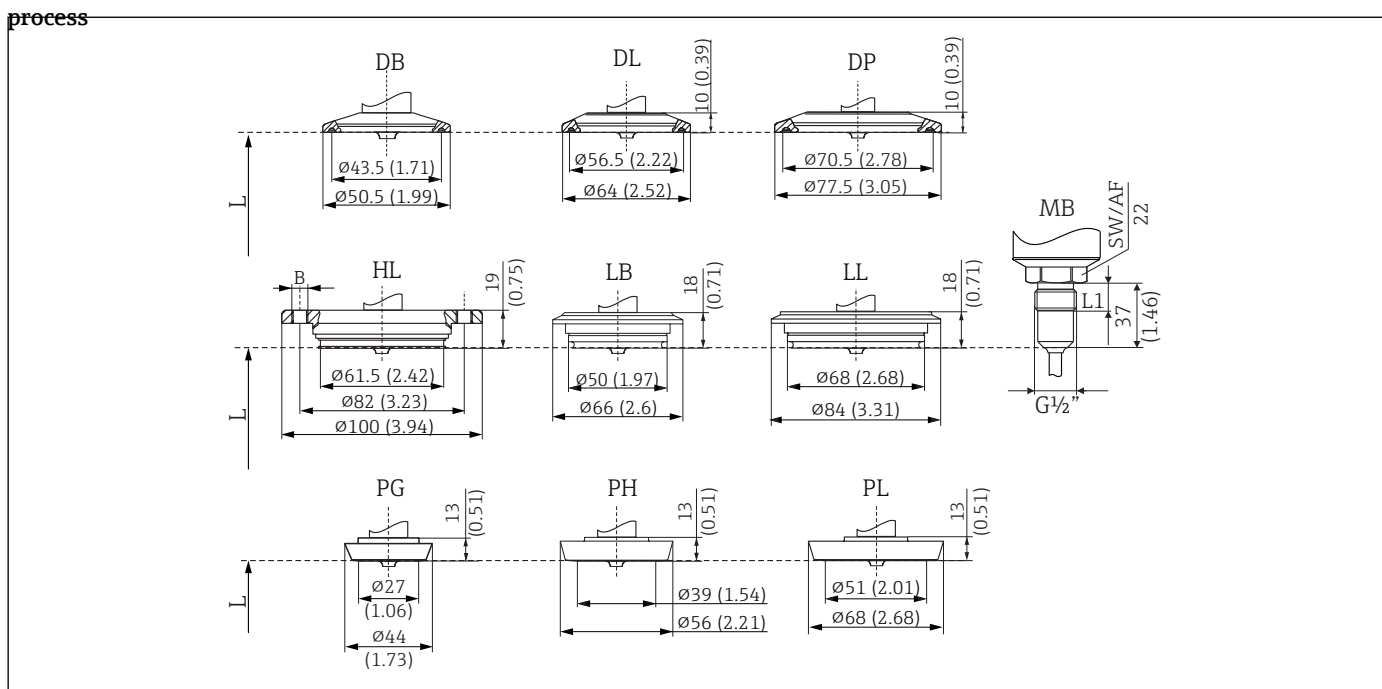
A0007101

6 Version de raccord process

L Longueur d'insertion

Pos.	Version	Longueur du filetage L ₁	Longueur à visser L ₂
A	Sans raccord process. Convient aux bossages de soudage et aux raccords à compression. → 20	-	-
B	Raccord process fileté : <ul style="list-style-type: none"> ■ ANSI NPT ¼" (1 = AF14) ■ ANSI NPT ½" (1 = AF27) 	<ul style="list-style-type: none"> ■ 14,3 mm (0,56 in) ■ 19 mm (0,75 in) 	<ul style="list-style-type: none"> ■ 5,8 mm (0,23 in) ■ 8,1 mm (0,32 in)
C	Raccord process fileté, inches, cylindrique selon ISO 228 : <ul style="list-style-type: none"> ■ G¼" (2 = AF14) ■ G½" (2 = AF27) 	<ul style="list-style-type: none"> ■ 12 mm (0,47 in) ■ 14 mm (0,55 in) 	-

Construction hygiénique, dimensions des raccords



7 Version de raccord process

Toutes les dimensions en mm (in).

L Longueur d'insertion L

A0023235

Pos.	Versions de raccord process, version hygiénique	Norme d'hygiène
DB	Clamp 1" à 1½" (ISO 2852) ou DN 25 à DN 40 (DIN 32676)	Marquage 3-A et certification EHEDG (combiné avec joint Combifit).
DL	Clamp 2" (ISO 2852) ou DN 50 (DIN 32676)	
DP	Clamp 2½" (ISO 2852)	
HL	APV Inline, DN50, PN40, 316L, B = 6 trous x $\varnothing 8,6$ mm (0,34 in) + 2 x filetages M8	Avec symbole 3-A et certification EHEDG
LB	Les raccords process Varivent ¹⁾ F DN25-32, PN 40	
LL	Varivent ¹⁾ N DN40-162, PN 40	
MB	Raccord métal sur métal pour process hygiéniques, filetage G½", longueur du filetage L ₁ = 14 mm (0,55 in). Manchon à souder adapté disponible comme accessoire.	-
PG	DIN 11851, DN25, PN40 (y compris écrou-raccord)	Marquage 3-A et certification EHEDG (uniquement en combinaison avec joint autocentrant selon le document de synthèse EHEDG)

Pos.	Versions de raccord process, version hygiénique	Norme d'hygiène
PH	DIN 11851, DN40, PN40 (y compris écrou-raccord)	
PL	DIN 11851, DN50, PN40 (y compris écrou-raccord)	

1) Varivent® sont adaptés pour un montage dans des brides de raccordement de boîtier VARINLINE®.



La bride de raccordement de boîtier VARINLINE® est adaptée au soudage de la tête conique ou torisphérique dans les réservoirs ou les cuves de petit diamètre ($\leq 1,6$ m (5,25 ft)) et jusqu'à une épaisseur de paroi de 8 mm (0,31 in). Le raccord Varivent type F ne peut pas être utilisé pour les installations dans les conduites en liaison avec la bride de raccordement de boîtier VARINLINE.

Poids env. 300 g (10,58 oz), en fonction du raccord process et de la longueur du capteur

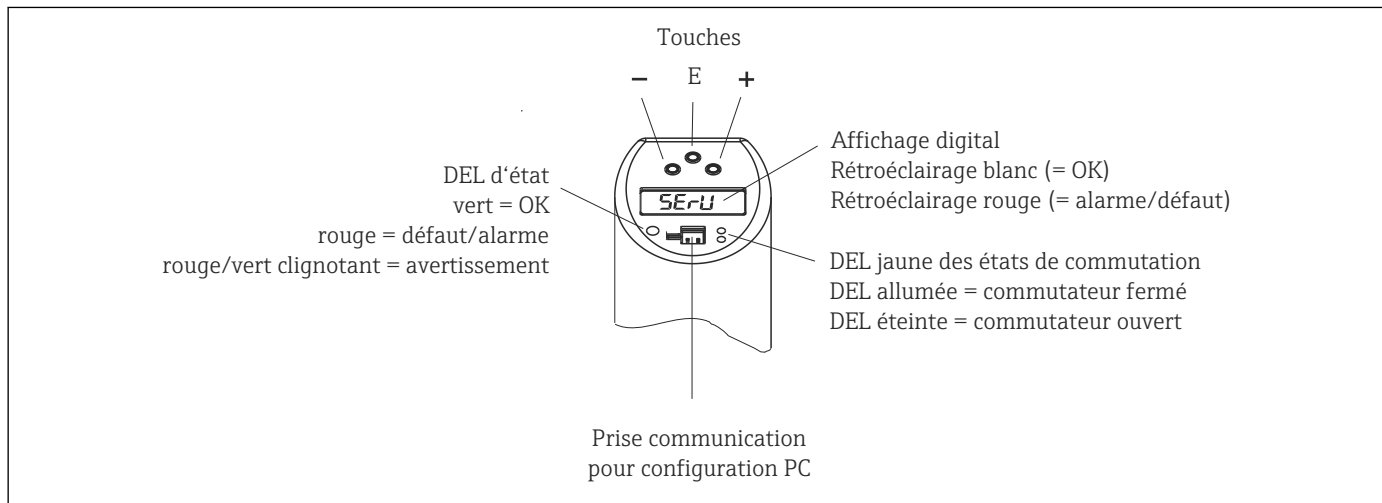
Matériaux

- Raccord process AISI 316L
Surfaces en contact avec le process dans la version hygiénique avec qualité de surface $R_a \leq 0,76 \mu\text{m}$ (30 μin)
- Écrou-raccord AISI 304
- Boîtier AISI 316L, avec qualité de surface $R_a \leq 0,76 \mu\text{m}$ (30 μin)
Joint torique entre le boîtier et le module capteur : EPDM
- Raccordement électrique
 - Connecteur M12 : extérieur AISI 316L, intérieur polyamide (PA)
 - Connecteur électrovanne, polyamide (PA)
 - Connecteur M12, extérieur 316L
 - Gaine de câble polyuréthane (PUR)
 - Joint torique entre le raccord électrique et le boîtier : FKM
- Affichage, polycarbonate PC-FR (Lexan®)
Joint entre l'affichage et le boîtier : SEBS THERMOPLAST K®
Touches, polycarbonate PC-FR (Lexan®)

Opérabilité

Concept de configuration

Position des éléments d'affichage et de configuration



A0020825-FR



Pour éviter d'endommager les touches, ne pas les manipuler avec un objet pointu !

Configuration sur site

Configuration par menus déroulants à l'aide de touches de commande.

Groupe de fonctions	Options de configuration
BASE (fonctions de base)	Sélection de l'unité : °C, °F, K
	Point zéro, offset (automatique et manuel)
	Amortissement de la valeur affichée, signal de sortie : de 0 à 40 s (par incréments de 0,1 s), si nécessaire
	Affichage <ul style="list-style-type: none"> Affichage de la valeur mesurée ou réglage du point de commutation Rotation de l'afficheur de 180° Extinction de l'afficheur
Comportement selon DESINA (avec 2 sorties uniquement) : L'affectation des broches du connecteur M12 est conforme aux directives DESINA (DESINA = "distributed and standardized installation technology for machine tools and manufacturing systems")	
OUT (configuration de la 1ère sortie) et OUT2 (configuration de la 2ème sortie, uniquement pour la variante d'électronique correspondante)	Fonction sortie tor : <ul style="list-style-type: none"> Fonction hystérésis ou fenêtre Contact NF ou contact NO (voir le diagramme suivant) Sortie analogique 4 à 20 mA
	Point de commutation : <ul style="list-style-type: none"> Valeur d'entrée Accepter la valeur présente
	Point de commutation de 0,5 ... 100 % URL (par incréments de 0,1 %), si nécessaire
	Point de switchback : <ul style="list-style-type: none"> Valeur d'entrée Accepter la valeur présente
Point de switchback de 0,5 ... 99,5 % URL (par incréments de 0,1 %), si nécessaire	

Groupe de fonctions	Options de configuration
	Temporisation de la sortie tor : peut être configurée si nécessaire de 0 à 99 s (par incréments de 0,1 s)
4-20 (configuration de la sortie analogique, uniquement pour la variante d'électronique correspondante)	Début d'échelle (LRV) et fin d'échelle (URV) de la sortie analogique : <ul style="list-style-type: none"> ■ Valeur d'entrée ■ Accepter la valeur présente
	Réglage du courant de défaut : choix de $\leq 3,6 \text{ mA}$ / $\geq 21 \text{ mA}$ / dernière valeur de courant
SERV (fonctions de service)	Réinitialisation de tous les réglages aux valeurs par défaut
	Préréglage du code de verrouillage
	Verrouillage
	Compteur de révision statique, incrémenté à chaque modification de la configuration
	Affichage de la dernière erreur survenue
	Simulation de la sortie tor 1, sortie tor 2 et sortie analogique
	Affichage de la valeur de température mesurée max.
	Affichage de la valeur de température mesurée min.

Fonctions du point de commutation

- **Fonction d'hystérésis :**
La fonction d'hystérésis permet une régulation entre deux points via une hystérésis. En fonction de la température, l'hystérésis peut être réglée via le point de commutation SP et le point de switchback RSP.
- **Fonction de fenêtre :**
La fonction de fenêtre permet de définir une fenêtre de process.
- **Contact NO ou contact NF :**
La fonction de commutation peut être sélectionnée si nécessaire.
- **La temporisation du point de commutation SP et du point de switchback RSP peut être réglée par pas de 1 s.** Cela permet de filtrer les pics de température indésirables de courte durée ou de haute fréquence

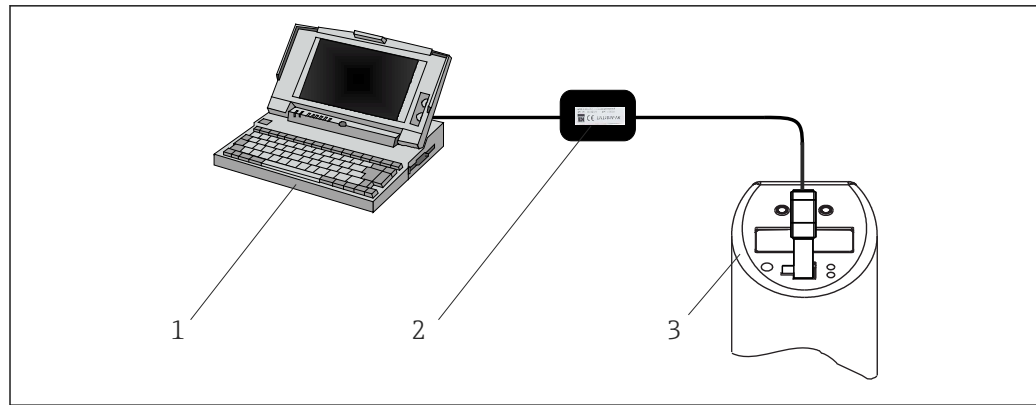
A0023240

8 Fonctions du point de commutation

- A Fonction d'hystérésis
- B Fonction de fenêtre
- 1 Fenêtre - Contact NF
- 2 Hystérésis - Contact NF
- 3 Fenêtre - Contact NO
- SP Point de commutation
- RSP Point de switchback

Configuration à distance avec PC

Configuration, visualisation et maintenance avec PC et logiciel de configuration PC ReadWIN 2000 ou FieldCare.



A0008072

9 Configuration, visualisation et maintenance avec PC et logiciel de configuration

- 1 PC avec logiciel de configuration ReadWin 2000 ou FieldCare
- 2 Kit de configuration TXU10-AA ou FXA291 → 20
- 3 Capteur de température

En plus des options de configuration énumérées dans la section précédente "Configuration sur site", d'autres informations sur le Thermophant T sont disponibles via le logiciel de configuration ReadWin 2000 ou FieldCare :

Groupe de fonctions	Description
SERV	Nombre de commutations, sortie 1
	Nombre de commutations, sortie 2
	État de l'appareil
INFO	Repérage, 18 caractères
	Référence de commande
	Numéro de série de l'appareil
	Numéro de série du capteur
	Numéro de série de l'électronique
	Indique la version générale
	Version de hardware
	Version de software

Certificats et agréments

Marquage CE

Le produit satisfait aux exigences des normes européennes harmonisées. Il est ainsi conforme aux prescriptions légales des directives CE. Par l'apposition du marquage CE, le fabricant certifie que le produit a passé les tests avec succès.



Autres normes et directives

- IEC 60529 :
Indices de protection fournis par les boîtiers (code IP)
- IEC/EN 61010-1 :
Consignes de sécurité pour les appareils électriques de mesure, commande, régulation et laboratoire
- Série IEC/EN 61326 :
Compatibilité électromagnétique (exigences CEM)
- NAMUR :
Groupement d'intérêts des techniques d'automatisation de l'industrie des process (www.namur.de)
- NEMA :
Organisme de normalisation pour l'industrie électrotechnique d'Amérique du Nord.

Agrément UL

Pour plus d'informations, voir UL Product iq™ (rechercher le mot-clé "E225237")

Norme d'hygiène

- Certification EHEDG, type EL - CLASS I. Raccords process certifiés/testés EHEDG →  13
 - 3-A n° d'autorisation 1144, 3-A Sanitary Standard 74-07. Raccords process homologués →  13
 - Conforme FDA
-

Matériaux en contact avec des denrées alimentaires/le produit (FCM)

Les matériaux du capteur de température en contact avec des denrées alimentaires/le produit (FCM) satisfont aux réglementations européennes suivantes :

- (EC) n° 1935/2004, Article 3, paragraphe 1, Articles 5 et 17 sur les matériaux et objets destinés à entrer en contact avec des denrées alimentaires.
- (EC) n° 2023/2006 sur les bonnes pratiques de fabrication (GMP) des matériaux et objets destinés à entrer en contact avec des denrées alimentaires.
- (EC) n° 10/2011 sur les matériaux et objets en matière plastique destinés à entrer en contact avec des denrées alimentaires.
- Toutes les surfaces en contact avec le produit sont exemptes de matériaux dérivés de bovins ou d'autres animaux d'élevage (ADI/TSE)

Certificat matière

Le certificat matière 3.1 (selon EN 10204) peut être demandé séparément. La "forme courte" comprend une déclaration simple, ne contient pas d'annexes sous forme de documents relatifs aux matériaux utilisés pour la construction des différents capteurs, mais garantit cependant la traçabilité des matériaux grâce au numéro d'identification du capteur de température. Les informations relatives à la provenance des matériaux peuvent, si nécessaire, être obtenues ultérieurement.

Informations à fournir à la commande

Des informations de commande détaillées sont disponibles pour l'agence commerciale la plus proche www.addresses.endress.com ou dans le Configurateur de produit, sous www.endress.com :

1. Cliquer sur Corporate
2. Sélectionner le pays
3. Cliquer sur Produits
4. Sélectionner le produit à l'aide des filtres et du champ de recherche
5. Ouvrir la page du produit

Le bouton de configuration à droite de l'image du produit ouvre le Configurateur de produit.



Le configurateur de produit - l'outil pour la configuration individuelle des produits

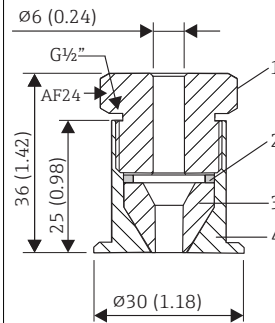
- Données de configuration actuelles
- Selon l'appareil : entrée directe des données spécifiques au point de mesure comme la gamme de mesure ou la langue de programmation
- Vérification automatique des critères d'exclusion
- Création automatique de la référence de commande avec édition en format PDF ou Excel
- Possibilité de commande directe dans le shop en ligne Endress+Hauser

Accessoires

Accessoires spécifiques à l'appareil

Manchon à souder avec cône d'étanchéité

- Manchon à souder coulissant avec cône d'étanchéité, rondelle et vis de pression G $\frac{1}{2}$ "
- Matériau des pièces en contact avec le process : 316L, PEEK
- Pression de process max. 10 bar (145 psi)
- Référence avec vis de pression 51004751
- Référence sans vis de pression 51004752



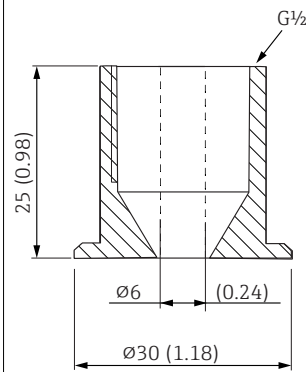
A0020709-FR

10 Dimensions en mm (in)

- Vis de pression, 303/304
- Rondelle, 303/304
- Cône d'étanchéité, PEEK
- Manchon à souder coulissant, 316L

Manchon à souder coulissant

- Manchon à souder coulissant avec cône d'étanchéité et rondelle
- Matériau des pièces en contact avec le process : 316L, PEEK
- Pression de process max. 10 bar (145 psi)
- Référence sans vis de pression : 51004752

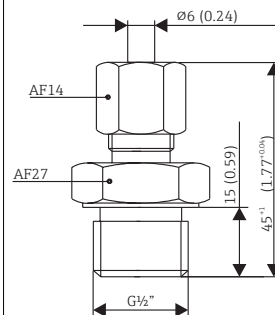


A0020710

11 Dimensions en mm (in)

Raccord à compression

- Bague de serrage, différents raccords process
- Matériau du raccords coulissants et des parties en contact avec le process : 316L
- Réf. : TA50-..... (selon le raccord process)



A0020174-FR

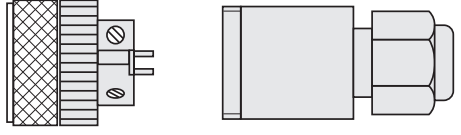
12 Dimensions en mm (in)

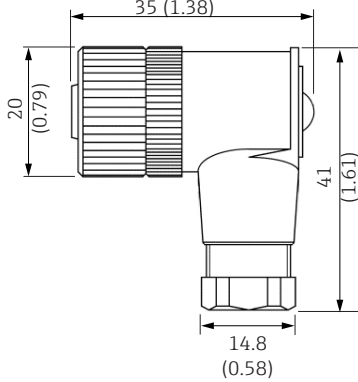
Version	F en mm (in)		L ~ en mm (in)	C en mm (in)	B en mm (in)	Matériau de la bague de serrage	Température de process max.	Pression de process max.
TA50	G½"	SW/AF 27	47 (1.85)	-	15 (0.6)	Inox 316 ¹⁾	800 °C (1 472 °F)	40 bar à 20 °C (580 psi à 68 °F)
						Bague de serrage PTFE ²⁾	200 °C (392 °F)	5 bar à 20 °C (72.5 psi à 68 °F)
	G¾"	SW/AF 32	63 (2.48)	-	20 (0.8)	Inox 316 ¹⁾	800 °C (1 472 °F)	40 bar à 20 °C (580 psi à 68 °F)
						PTFE ²⁾	200 °C (392 °F)	5 bar à 20 °C (72.5 psi à 68 °F)
	G1"	SW/AF 41	65 (2.56)	-	25 (0.98)	Inox 316 ¹⁾	800 °C (1 472 °F)	40 bar à 20 °C (580 psi à 68 °F)
						PTFE ²⁾	200 °C (392 °F)	5 bar à 20 °C (72.5 psi à 68 °F)
	NPT½"	SW/AF 22	50 (1.97)	-	20 (0.8)	Inox 316 ¹⁾	800 °C (1 472 °F)	40 bar à 20 °C (580 psi à 68 °F)
R½"	SW/AF 22	52 (2.05)	-	20 (0.8)	PTFE ²⁾	200 °C (392 °F)	5 bar à 20 °C (72.5 psi à 68 °F)	
R¾"	SW/AF 27	52 (2.05)	-	20 (0.8)	PTFE ²⁾	200 °C (392 °F)	5 bar à 20 °C (72.5 psi à 68 °F)	

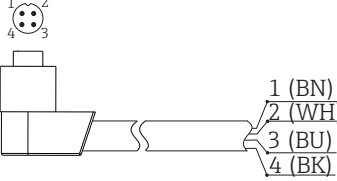
- 1) Bague de serrage inox 316 : ne peut être utilisée qu'une seule fois. Une fois retiré, le raccord à compression ne peut plus être repositionné sur le protecteur. Longueur d'immersion entièrement réglable lors du montage initial
- 2) PTFE/Elastosil® : réutilisable ; une fois desserré, le raccord à compression peut être coulissé vers le haut ou vers le bas sur le protecteur. Longueur d'immersion entièrement réglable


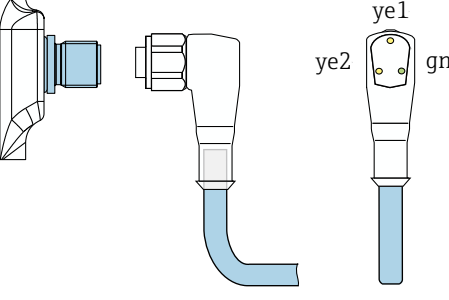
Accessoires spécifiques à la communication

Couplage ; câble de raccordement

<ul style="list-style-type: none"> ▪ Couplage M12x1 ; droit ▪ Raccordement au connecteur du boîtier M12x1 ▪ Matériaux : Corps PA ; écrou-raccord CuZn, nickelé ▪ Indice de protection (raccordé) : IP 67 ▪ Référence : 52006263 	 <p style="text-align: right; font-size: small;">A0035843</p>
--	--

<ul style="list-style-type: none"> ▪ Couplage M12x1 ; coudé, pour confection du câble de raccordement par l'utilisateur ▪ Raccordement au connecteur du boîtier M12x1 ▪ Matériaux : corps PBT/PA, ▪ Écrou chapeau GD-Zn, nickelé ▪ Indice de protection (raccordé) : IP 67 ▪ Référence : 51006327 	 <p style="text-align: center;">13 Dimensions en mm (in)</p> <p style="text-align: right; font-size: small;">A0020722</p>
---	--

<ul style="list-style-type: none"> ▪ Câble PVC (préconfectionné), 4 x 0,34 mm² avec couplage M12x1, coudé, bouchon à vis, longueur 5 m (16,4 ft) ▪ Indice de protection : IP67 ▪ Référence : 51005148 <p>Couleurs des fils :</p> <ul style="list-style-type: none"> ▪ 1 = BN brun ▪ 2 = WH blanc ▪ 3 = BU bleu ▪ 4 = BK noir 	 <p style="text-align: right;">A0020723</p>
--	---

<ul style="list-style-type: none"> ▪ Câble PVC, 4x 0,34 mm² avec raccord M12x1, avec LED, coudé, ▪ Bouchon à vis 316L, longueur 5 m (16,4 ft), spécialement pour les applications hygiéniques, ▪ Indice de protection (connecté) : IP69K ▪ Référence : 52018763 <p>Affichage :</p> <ul style="list-style-type: none"> ▪ gn : appareil opérationnel ▪ ye1 : état de commutation 1 ▪ ye2 : état de commutation 2 <p> Ne convient pas pour la sortie analogique 4 ... 20 mA !</p>	 <p style="text-align: right;">A0035844</p>
---	---

Kit de configuration

<ul style="list-style-type: none"> ▪ Kit de configuration pour transmetteurs programmables par PC ; Logiciel de configuration et câble d'interface pour PC avec port USB et connecteur 4 broches Référence de commande : TXU10-AA ▪ Kit de configuration "Commubox FXA291" avec câble d'interface pour PC avec port USB. Interface CDI à sécurité intrinsèque (Endress+Hauser Common Data Interface) pour transmetteurs avec connecteur 4 broches. FieldCare est un logiciel de configuration adapté par exemple. Référence : FXA291
--

Logiciel de configuration

Les programmes de configuration ReadWin 2000 et FieldCare 'Device Setup' peuvent être téléchargés gratuitement directement sur Internet aux adresses suivantes :

- www.produkte.endress.com/readwin
- www.produkte.endress.com/fieldcare

FieldCare 'Device Setup' peut également être commandé auprès de votre agence Endress+Hauser.

Composants système

- Alimentation "Easy Analog RNB130" d'Endress+Hauser avec un courant de sortie nominal IN = 1,5 A.
Pour plus de détails, voir l'Information technique TI120R/09/en.
- Afficheur de process RIA452 d'Endress+Hauser avec alimentation de transmetteur, courant de sortie max. I = 250 mA.
Pour plus de détails, voir l'Information technique TI113R/09/en.

Documentation complémentaire

Information technique

- "Easy Analog RNB130" : TI120R
- Afficheur de process RIA452 : TI113R
- Enregistreur graphique universel Ecograph T : TI01079R

Manuel de mise en service

- Capteur de température Thermophant T TTR31, TTR35 : BA00229R
- Logiciel de configuration FieldCare : BA027S



www.addresses.endress.com
