

Sonderdokumentation Hygiene-Zertifikate

Füllstand- und Druckmessgeräte



1 Hygiene-Zertifikate für Füllstand- und Druckmessgeräte



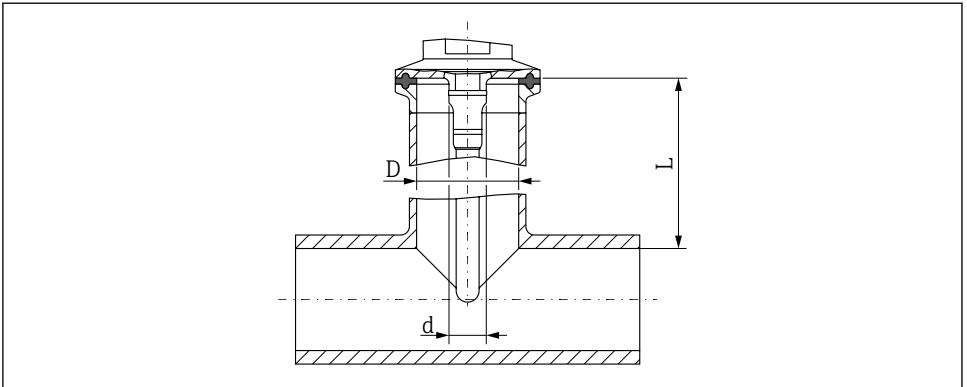
A0044871

1 Symbole der Hygiene-Zulassungen → 3-A SSI, EHEDG EL, EHEDG ED

- 3-A SSI und EHEDG TYPE EL - Class I: Deltapilot, Cerabar, Ceraphant, Deltabar, Levelflex, Liquicap, Micropilot, Liquiphant, Lquitrend
- 3-A SSI und EHEDG TYPE ED - Class I: Nivector

2 Einbauhinweise

- Installieren Sie die Sensoren gemäß den Anweisungen in den EHEDG-Dokumenten 8, 10 und 37. Montieren Sie den Sensor z. B. in einer selbstentleerenden Ausrichtung, das heißt die Winkel werden so gewählt, dass Flüssigkeiten allein durch die Schwerkraft vollständig abfließen können. In Tanks muss die Reinigungsvorrichtung so positioniert werden, dass der Sensor perfekt gereinigt wird.
- Vorzugsweise nicht auf ein T-Stück montieren, da es sich um ein schwer zu reinigendes totes Ende handelt. Wenn die Montage auf einem T-Stück unvermeidlich ist, dann beachten Sie die EHEDG-Montagerichtlinien für die Montage auf einem T-Stück; das Verhältnis zwischen der Tiefe des T-Stücks (L) und dem Durchmesser (D und d) muss $L/(D-d) < 1$ (siehe EHEDG-Positionspapier) oder $L/(D-d) < 2$ gemäß 3-A-Standard 00-XX sein. Wenn die Sensoren flach sind, ist der im Positionspapier angegebene zusätzliche Durchmesser "d" nicht anwendbar, dann muss das Verhältnis $L/D < 1$ oder $L/D < 2$ sein, siehe Abbildung.
- Wenn eine Reinigung vor Ort (CIP) erforderlich ist, sind Prozessadapter erhältlich, die den 3-A-Anforderungen entsprechen. Bei horizontalem Einbau ist darauf zu achten, dass die Leckagebohrung nach unten zeigt. So können Lecks so schnell wie möglich entdeckt werden.



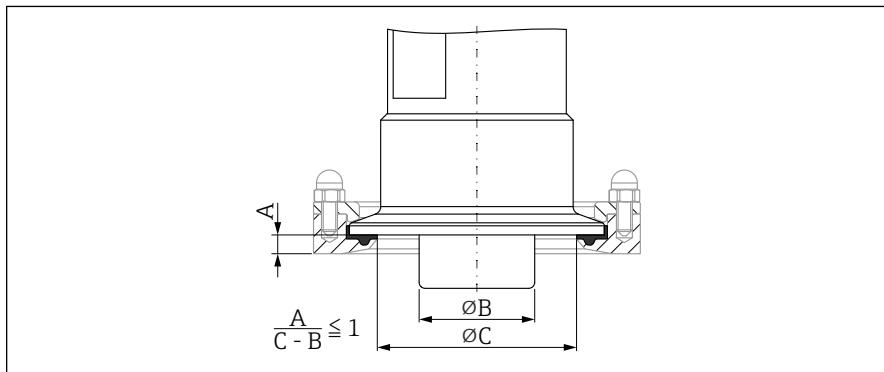
2 Relevante Angaben für die T-Stück-Installation

- Wenn der Sensor in einer Behälterwand angebracht wird, muss die Oberfläche bündig sein.
- Es müssen geeignete Rohrverbindungen und Prozessanschlüsse (einschließlich spezieller Dichtungen) angebracht werden. Diese müssen für EHEDG Anwendungen der neuesten Version des EHEDG-Positionspapiers entsprechen (siehe EHEDG-Website www.ehedg.org).
- Die verwendeten Dichtungen müssen für den Kontakt mit Lebensmitteln zugelassen sein. Sie müssen z. B. eine Zulassung gemäß der anwendbaren Gesetzgebung haben.
- Die Sensoren sind für Cleaning-in-Place (CIP) und Sterilization-in-Place (SIP) ohne Demontage geeignet (Class I Equipment), so dass der Sensor zur Reinigung nicht demontiert werden muss. Der maximal zulässige Druck und die maximal zulässige Temperatur für jeden Sensor dürfen nicht überschritten werden. Die Spezifikationen sind im jeweiligen Dokument „Technische Information“ zu finden.
- Die medienberührenden Materialien erfüllen die Anforderungen der FDA und des 3-A-Sanitary Standard Nr. 74-XX. Endress+Hauser bestätigt dies durch das Anbringen des 3-A-Zeichens am Gerät.
- Für 3-A-Anwendungen müssen die DIN 11851-Verbindungen mit geeigneten Dichtungen versehen werden, um die 3-A-Anforderungen gemäß Standard Nr. 63-XX und CCE Bulletin 2011-3 zu erfüllen. So kann z. B. das Dichtungssystem von Siersema Komponenten System (S.K.S.) B.V. (Niederlande) oder die ASEPTO-STAR k-flex-Dichtung der Kieselmann GmbH (Deutschland) verwendet werden.

Zusatzinformation für Nivector FTI26

Der Einbau in ein herkömmliches T-Stück oder in einen metallischen Tankstutzen beeinträchtigt die Messleistung des Sensors.

- ▶ Für eine hygienegerechte Verbindung kann die Tri-Clamp-Variante installiert werden, z. B. NA-Connect-Adapter.
 - ↳ Dadurch wird der Totraum minimiert und die Reinigbarkeit erhöht.



3 Einbau mit Tri-Clamp, bestellbar als Zubehör und kundenseitigem NA-Connect-Adapter

- A Abstand zwischen Tri-Clamp und NA-Connect-Adapter
- B Durchmesser Nivector
- C Durchmesser NA-Connect-Adapter

- Installieren Sie die Sensoren gemäß den Anweisungen in den EHEDG-Dokumenten 8 und 37. Montieren Sie den Sensor z. B. in einer selbstentleerenden Ausrichtung, das heißt, die Winkel werden so gewählt, dass das Produkt allein durch die Schwerkraft vollständig abfließen kann.
- Für EHEDG-Anwendungen ist der Nivector FTI26 nur für die Trockenreinigung zertifiziert. Unter den beschriebenen Einbaubedingungen wird der Sensor zusammen mit dem Tank gereinigt.

3 Zertifizierte Geräte

Erläuterungen der Tabellenköpfe:

- **A:** Option in der Produktstruktur
- **B:** Beschreibung der Option
- **EHEDG, 3-A:** vorhanden ✓, nicht vorhanden -

Deltapilot FMB50, Merkmal 110 "Prozessanschluss"

A	B	EHEDG	3-A
MRJ	DIN11851 DN50 PN25 Nutmutter, 316L	✓	✓
MZJ	DIN11851 DN40 PN25 Nutmutter, 316L	✓	✓
NDJ	DIN11864-1 A DN50 PN16 Rohr DIN11866-A, Nutmutter, 316L	✓	✓
TDJ	Tri-Clamp ISO2852 DN40-51 (2"), 316L, DIN32676 DN50	✓	✓
TRJ	Varivent N Rohr DN40-162 PN40, 316L	✓	✓
UNJ	Universaladapter 44mm 316L, EPDM	✓	✓
UOJ	Universaladapter 44mm 316L, Verl. 6", EPDM	✓	✓
S4J	NEUMO BioControl D50 PN16, 316L	-	✓
TXJ	SMS2" PN25, 316L	-	✓
UPJ	Universaladapter 44mm 316L, Silikon Form Dichtung	-	✓
UQJ	Universaladapter 44mm 316L, Verl. 6", Silikon Form Dichtung	-	✓
USJ	Anderson kurz 2-3/16", 316L, Silikon Dichtung	-	✓
UTJ	Anderson lang 6-1/2", 316L, Silikon Dichtung	-	✓

Deltapilot FMB50, Merkmal 620 "Zubehör beigelegt"

A	B	EHEDG	3-A
QT, QU	Einschweißadapter Uni D65, 316L	✓	✓
Q2, Q3	Einschweißadapter Uni D85, 316L	✓	✓
Q5, Q6	Einschweißadapter Uni D85 6", 316L	✓	✓
RA, R1	Adapter Uni > DIN11851 DN40, 316L, Nutmutter	✓	✓
RB, R2	Adapter Uni > DIN11851 DN50, Nutmutter	✓	✓
RD, R4	Adapter Uni > Tri-Clamp 2", 316L	✓	✓
RE, R5	Adapter Uni > Tri-Clamp 3", 316L	✓	✓
RF, R6	Adapter Uni > Varivent N, 316L	✓	✓

Deltapilot FMB70, Merkmal 070 "Prozessanschluss"

A	B	EHDG	3-A
M2	DIN11851 DN40 PN25 Nutmutter, 316L	✓	✓
M3	DIN11851 DN50 PN25 Nutmutter, 316L	✓	✓
ND	DIN11864-1 A DN50 PN16 Rohr DIN11866-A, Nutmutter, 316L	✓	✓
TD	Tri-Clamp ISO2852 DN40-51 (2"), 316L, DIN32676 DN50	✓	✓
TR	Varivent N Rohr DN40-162 PN40, 316L	✓	✓
01	Universaladapter 44mm 316L, EPDM, Form Dichtung	✓	✓
58	Universaladapter 44mm 316L, Verl. 6", EPDM Form Dichtung	✓	✓
S4	NEUMO BioControl D50 PN16, 316L	-	✓
UE	SMS2" PN25, 316L	-	✓
00	Universaladapter 44mm 316L, inkl. Silikon Form Dichtung	-	✓
57	Universaladapter 44mm 316L, Verl. 6", inkl. Silikon Form Dichtung	-	✓
60	Anderson kurz 2-3/16", 316L inkl. Silikon Dichtung	-	✓
62	Anderson lang 6-1/2", 316L inkl. Silikon Dichtung	-	✓

Cerabar PMC51, Merkmal 110 "Prozessanschluss"

A	B	EHDG ¹⁾	3-A
MRJ	DIN11851 DN50 PN25 Nutmutter, 316L, mit Dichtung FDA	✓	✓
MZJ	DIN11851 DN40 PN25 Nutmutter, 316L, mit Dichtung FDA	✓	✓
NCJ	DIN11864-1 A DN40 PN16 Rohr DIN11866-A Nutmutter, 316L, mit Dichtung FDA	✓	✓
NDJ	DIN11864-1 A DN50 PN16 Rohr DIN11866-A, Nutmutter, 316L, mit Dichtung FDA	✓	✓
TDJ	Tri-Clamp ISO2852 DN40-51 (2"), 316L, DIN32676 DN50, mit Dichtung FDA	✓	✓
TFJ	Tri-Clamp ISO2852 DN76.1 (3"), 316L, mit Dichtung FDA	✓	✓
TJJ	Tri-Clamp ISO2852 DN38 (1-1/2"), 316L, DIN32676 DN40	✓	✓
TMJ	APV-Inline DN50 PN40, 316L, mit Dichtung FDA	✓	-
TQJ	Varivent F Rohr DN25-32 PN40, 316L, mit Dichtung FDA	✓	✓
TRJ	Varivent N Rohr DN40-162 PN40, 316L, mit Dichtung FDA	✓	✓
S4J	NEUMO BioControl D50 PN16, 316L, mit Dichtung FDA	-	✓
TXJ	SMS 1-1/2" PN25, 316L	-	✓
T7J	SMS 2" PN25, 316L	-	✓
UPJ	Universaladapter 44mm 316L, Silikon Form Dichtung, mit Dichtung FDA	-	✓
UNJ	Universaladapter 44mm 316L, EPDM Form Dichtung	-	✓

1) Nur in Kombination mit Merkmal 190 - Option B

Cerabar PMC71, Merkmal 070 "Prozessanschluss"

A	B	EHEDG ¹⁾	3-A ²⁾
MP	DIN11851 DN40 PN25, 316L, frontbündig, Nutmutter	✓	✓
MR	DIN11851 DN50 PN25, 316L, frontbündig, Nutmutter	✓	✓
TD	Tri-Clamp ISO2852 DN51 (2"), 316L, frontbündig	✓	✓
TF	Tri-Clamp ISO2852 DN76.1 (3"), 316L, frontbündig	✓	✓
TJ	Tri-Clamp ISO2852 DN38 (1-1/2"), frontbündig	✓	✓
TR	Varivent N Rohr DN40-162 PN40, 316L, frontbündig	✓	✓

1) Nur in Kombination mit Merkmal 080 - Option G

2) Nur in Kombination mit Merkmal 080 - Option B, F, G

Cerabar PMP51, Merkmal 110 "Prozessanschluss"

A	B	EHEDG	3-A
GZJ	Gewinde ISO228 G1 O-Ring Nut	-	✓
MIJ	DIN11851 DN32 PN40 Nutmutter, 316L	✓	✓
MRJ	DIN11851 DN50 PN25 Nutmutter, 316L	✓	✓
MXJ	DIN11851 DN25 PN40 Nutmutter, 316L	✓	✓
MZJ	DIN11851 DN40 PN40 Nutmutter, 316L	✓	✓
S1J	NEUMO BioControl D25 PN16, 316L	-	✓
S4J	NEUMO BioControl D50 PN16, 316L	-	✓
TBJ	Clamp ISO2852 DN18-22, 316L	✓	✓
TCJ	Tri-Clamp ISO2852 DN25 (1"), 316L	✓	✓
TDJ	Tri-Clamp ISO2852 DN40-51 (2"), 316L	✓	✓
TJJ	Tri-Clamp ISO2852 DN38 (1-1/2"), 316L	-	✓
TPJ	Varivent B Rohr DN10-15 PN40, 316L	-	✓
TQJ	Varivent F Rohr DN25-32 PN40, 316L	✓	✓
TRJ	Varivent N Rohr DN40-162 PN40, 316L	-	✓
TXJ	SMS 2" PN25, 316L	-	✓
T6J	SMS 1" PN25, 316L	-	✓
T7J	SMS 1-1/2" PN25, 316L	-	✓

Cerabar PMP55, Merkmal 110 "Prozessanschluss"

A	B	EHEDG	3-A
MIJ	DIN11851 DN32 PN40 Nutmutter, 316L	✓	✓
MRJ	DIN11851 DN50 PN25 Nutmutter, 316L	✓	✓
MSJ	DIN11851 DN25 PN40 Nutmutter, 316L	✓	✓
MTJ	DIN11851 DN40 PN40 Nutmutter, 316L	✓	✓
MZJ	DIN11851 DN40 PN40 Nutmutter, 316L	✓	✓
NCJ	DIN11864-1 A DN40 PN40 Rohr DIN11866-A, Nutmutter, 316L	✓	✓
NDJ	DIN11864-1 A DN50 PN25 Rohr DIN11866-A, Nutmutter, 316L	✓	✓
NFJ	DIN11864-2 A DN32 PN16 Rohr DIN11866-A, Bundflansch, 316L	✓	✓
NXJ	DIN11864-2 A DN40 PN16 Rohr DIN11866-A, Bundflansch, 316L	✓	✓
NZJ	DIN11864-2 A DN50 PN16 Rohr DIN11866-A	✓	✓
SBJ	Tri-Clamp ISO2852 DN25 (1") RDM, 316L,	-	✓
SCJ	Tri-Clamp ISO2852 DN38 (1-1/2") RDM, DGRL Kat.II	-	✓
SDJ	Tri-Clamp ISO2852 DN51 (2") RDM, 316L, DGRL Kat.II	-	✓
SIJ	Tri-Clamp ISO2852 DN10 (3/4") RDM, 316L	-	✓
SJJ	***Tri-Clamp ISO2852 DN16(3/4")RDM,316L	-	Auf Anfrage
S4J	NEUMO BioControl D50 PN16, 316L	-	✓
S6J	NEUMO BioControl D80 PN16, 316L	-	✓
TCJ	Tri-Clamp ISO2852 DN25 (1"), 316L, DIN32676 DN25, ASME-BPE	✓	✓
TDJ	Tri-Clamp ISO2852 DN40-51 (2"), 316L, DIN32676 DN50, ASME-BPE	✓	✓
TEJ	Tri-Clamp ISO2852 DN63.5 (2-1/2"), 316L, ASME-BPE	✓	✓
TFJ	Tri-Clamp ISO2852 DN76.1 (3"), 316L, ASME-BPE	✓	✓
TJJ	Tri-Clamp ISO2852 DN38 (1-1/2"), 316L, DIN32676 DN40, ASME-BPE	-	✓
TQJ	Varivent F Rohr DN25-32 PN40, 316L	✓	✓
TRJ	Varivent N Rohr DN40-162 PN40, 316L	-	✓
TXJ	SMS 2" PN25, 316L	-	✓
T6J	SMS 1" PN25, 316L	-	✓
T7J	SMS 1-1/2" PN25, 316L	-	✓
UPJ	Universaladapter 44mm 316L	-	✓

Cerabar PMP75, Merkmal 070 "Prozessanschluss"

A	B	EHEDG	3-A
MI	DIN11851 DN32 PN40 Nutmutter, 316L	✓	✓
MR	DIN11851 DN50 PN25 Nutmutter, 316L	✓	✓
MS	DIN11851 DN65 PN25 Nutmutter, 316L	✓	✓
MT	DIN11851 DN80 PN25 Nutmutter, 316L	✓	✓
MZ	DIN11851 DN40 PN40 Nutmutter, 316L	✓	✓
SB	Tri-Clamp ISO2852 DN25 (1") RDM, 316L	-	✓
SC	Tri-Clamp ISO2852 DN38 (1-1/2") RDM, DGRL Kat.II	-	✓
SD	Tri-Clamp ISO2852 DN51 (2") RDM, 316L, DGRL Kat.II	-	✓
S4	NEUMO BioControl D50 PN16, 316L	-	✓
S6	NEUMO BioControl D80 PN16, 316L	-	✓
TB	Tri-Clamp ISO2852 DN25 (1"), 316L	✓	✓
TC	Tri-Clamp ISO2852 DN38 (1-1/2"), 316L, DIN32676 DN25	✓	✓
TD	Tri-Clamp ISO2852 DN51 (2"), 316L, DIN32676 DN25	✓	✓
TE	Tri-Clamp ISO2852 DN63.5 (2-1/2"), 316L	✓	✓
TF	Tri-Clamp ISO2852 DN76.1 (3"), 316L	✓	✓
TG	SMS 1" PN25, 316L	-	✓
TH	SMS 1-1/2" PN25, 316L	-	✓
TI	SMS 2" PN25, 316L	-	✓
TR	Varivent N Rohr DN40-162 PN40, 316L	-	✓
TU	Varivent F Rohr DN25-32 PN40, 316L	-	✓
00	Universaladapter 44mm 316L, inkl. Silikon Form Dichtung	-	✓

Cerabar PMP23, Merkmal 110 "Prozessanschluss"

A	B	EHEDG	3-A
WSJ	Gewinde ISO228 G1 Dichtung O-Ring, 316L, frontbündig, Adapter	✓	✓
X2J	Gewinde M24, 316L, Dichtung EPDM	✓	✓
X3J	Gewinde M24, 316L, Dichtung FKM	-	✓
1DJ	DIN11851 DN50 PN25, 316L	✓	✓
1GJ	DIN11851 DN25 PN40, 316L	✓	✓
1JJ	DIN11851 DN40 PN40, 316L	✓	✓
3AJ	Clamp ISO2852 DN22, 316L, DIN32676 DN20	✓	✓
3CJ	Tri-Clamp ISO2852 DN25-38 (1-1/2"), DIN32676 DN25-38	✓	✓

A	B	EHEDG	3-A
3EJ	Tri-Clamp ISO2852 DN40-51 (2"), DIN32676 DN50	✓	✓
4QJ	SMS 1-1/2" PN25, 316L	-	✓
41J	Varivent F Rohr DN25-32 PN40, 316L	✓	✓
42J	Varivent N Rohr DN40-162 PN40, 316L	✓	✓
52J	Universaladapter 44mm 316L, EPDM, Formdichtung	-	✓

Ceraphant PTP33B, Merkmal 110 "Prozessanschluss"

A	B	EHEDG	3-A
WSJ	Gewinde ISO228 G1 Dichtung O-Ring, 316L, frontbündig, Adapter	✓	✓
X2J	Gewinde M24, 316L, Dichtung EPDM	✓	✓
X3J	Gewinde M24, 316L, Dichtung FKM	-	✓
1DJ	DIN11851 DN50 PN25, 316L	✓	✓
1Gj	DIN11851 DN25 PN40, 316L	✓	✓
1Jj	DIN11851 DN40 PN40, 316L	✓	✓
3AJ	Clamp ISO2852 DN22, 316L	✓	✓
3CJ	Tri-Clamp ISO2852 DN25-38 (1-1/2"), DIN32676 DN25-38	✓	✓
3EJ	Tri-Clamp ISO2852 DN40-51 (2"), DIN32676 DN50	✓	✓
4QJ	SMS 1-1/2" PN25, 316L	-	✓
41J	Varivent F Rohr DN25-32 PN40, 316L	✓	✓
42J	Varivent N Rohr DN40-162 PN40, 316	✓	✓

Deltabar FMD71, Merkmal 110 und 115 "Prozessanschluss"

A	B	EHEDG ¹⁾	3-A
MRJ	DIN11851 DN50 PN25 Nutmutter, 316L, mit Dichtung FDA	✓	✓
MZJ	DIN11851 DN40 PN25 Nutmutter, 316L, mit Dichtung FDA	✓	✓
NCJ	DIN11864-1 A DN40 PN16 Rohr DIN11866-A, Nutmutter, 316L, mit Dichtung FDA	✓	✓
NDJ	DIN11864-1 A DN50 PN16 Rohr DIN11866-A, Nutmutter, 316L, mit Dichtung FDA	✓	✓
TDJ	Tri-Clamp ISO2852 DN40-51 (2"), 316L, DIN32676 DN50, mit Dichtung FDA	✓	✓
TFJ	Tri-Clamp ISO2852 DN76.1 (3"), 316L, mit Dichtung FDA	✓	✓
TMJ	APV-Inline DN50 PN40, 316L, mit Dichtung FDA	✓	-
TQJ	Varivent F Rohr DN25-32 PN40, 316L, mit Dichtung FDA	✓	✓
TRJ	Varivent N Rohr DN40-162 PN40, 316L, mit Dichtung FDA	✓	✓
S4J	NEUMO BioControl D50 PN16, 316L, mit Dichtung FDA	-	✓

A	B	EHEDG ¹⁾	3-A
UNJ	Universaladapter 44mm 316L, EPDM Form dichtung	-	✓
UPJ	Universaladapter 44mm 316L, Silikon Form Dichtung, mit Dichtung FDA	-	✓

1) Nur in Kombination mit Merkmal 190 - Option B

Deltabar FMD72, Merkmal 110 "Prozessanschluss"

A	B	EHEDG	3-A
MIJ	DIN11851 DN32 PN40 Nutmutter, 316L	✓	✓
MRJ	DIN11851 DN50 PN25 Nutmutter, 316L	✓	✓
MXJ	DIN11851 DN25 PN40 Nutmutter, 316L	✓	-
MZJ	DIN11851 DN40 PN40 Nutmutter, 316L	✓	✓
S1J	NEUMO BioControl D25 PN16, 316L	-	✓
S4J	NEUMO BioControl D50 PN16, 316L	-	✓
TBJ	Clamp ISO2852 DN18-22, 316L, DIN32676 DN15-20, ASME-BPE	✓	✓
TCJ	Tri-Clamp ISO2852 DN25 (1"), 316L, DIN32676 DN25, ASME-BPE	✓	✓
TDJ	Tri-Clamp ISO2852 DN40-51 (2"), 316L, DIN32676 DN50, ASME-BPE	✓	✓
TJJ	Tri-Clamp ISO2852 DN38 (1-1/2"), 316L, DIN32676 DN40, ASME-BPE	✓	✓
TMJ	APV-Inline DN50 PN40, 316L	✓	-
TPJ	Varivent B Rohr DN10-15 PN40, 316L	✓	✓
TQJ	Varivent F Rohr DN25-32 PN40, 316L	✓	✓
TRJ	Varivent N Rohr DN40-162 PN40, 316L	✓	✓
TXJ	SMS 2" PN25, 316L	-	✓
T6J	SMS 1" PN25, 316L	-	✓
T7J	SMS 1-1/2" PN25, 316L	-	✓

Deltabar FMD78, Merkmal 080 "Prozessanschluss"

A	B	EHEDG	3-A
MI	***DIN11851 DN32 PN40 Nutmutter, 316L	Auf Anfrage	Auf Anfrage
MR	DIN11851 DN50 PN25 Nutmutter, 316L	✓	✓
MS	DIN11851 DN65 PN25 Nutmutter, 316L	✓	✓
MT	DIN11851 DN80 PN25 Nutmutter, 316L	✓	✓
MZ	DIN11851 DN40 PN40 Nutmutter, 316L	✓	✓
S4	NEUMO BioControl D50 PN16, 316L	-	✓
S6	NEUMO BioControl D80 PN16, 316L	-	✓

A	B	EHEDG	3-A
TC	Tri-Clamp ISO2852 DN38 (1-1/2"), 316L, DIN32676 DN40	✓	✓
TD	Tri-Clamp ISO2852 DN51 (2"), 316L	✓	✓
TE	Tri-Clamp ISO2852 DN63.5 (2-1/2"), 316L	✓	✓
TF	Tri-Clamp ISO2852 DN76.1 (3"), 316L	✓	✓
TH	SMS 1-1/2" PN25, 316L	-	✓
TI	SMS 2" PN25, 316L	-	✓
TR	Varivent N Rohr DN40-162 PN40, 316L	-	✓
TU	Varivent F Rohr DN25-32 PN40, 316L	-	✓
WH	Sanitary Tank Spud, 316L, 2" Tubus	-	✓
00	Universaladapter 44mm 316L, inkl. Silikon Form Dichtung	-	✓

Deltabar FMD78, Merkmal 640 "Alternativer Prozessanschluss"

A	B	EHEDG	3-A
TP	DIN11851 DN32 PN40 Nutmutter, 316L,	-	✓
TR	DIN11851 DN50 PN25 Nutmutter, 316L	✓	✓
TS	DIN11851 DN65 PN25 Nutmutter, 316L	✓	✓
TT	DIN11851 DN80 PN25 Nutmutter, 316L	✓	✓
TU	DIN11851 DN40 PN40 Nutmutter, 316L	✓	✓
TV	NEUMO BioControl D50 PN16, 316L	-	✓
TW	NEUMO BioControl D80 PN16, 316L	-	✓
UA	Tri-Clamp ISO2852 DN25 (1"), 316L, DIN32676 DN25	-	✓
UB	Tri-Clamp ISO2852 DN38 (1-1/2"), 316L, DIN32676 DN40	✓	✓
UC	Tri-Clamp ISO2852 DN51 (2"), 316L	✓	✓
UD	Tri-Clamp ISO2852 DN63.5 (2-1/2"), 316L, ASME-BPE	✓	✓
UE	Tri-Clamp ISO2852 DN76.1 (3"), 316L	✓	✓
UF	SMS 1-1/2" PN25, 316L	-	✓
UG	SMS 2" PN25, 316L	-	✓
UK	Varivent F Rohr DN25-32 PN40, 316L	-	✓
UT	Universaladapter 44mm 316L, inkl. Silikon Form Dichtung	-	✓

Levelflex FMP52, Merkmal 100 "Prozessanschluss"

A	B	EHEDG	3-A
TAK	Tri-Clamp ISO2852 DN40-51 (2"), PTFE>316L	-	✓
TLK	Tri-Clamp ISO2852 DN70-76,1 (3"), PTFE>316L	-	✓
TNK	Tri-Clamp ISO2852 DN38 (1-1/2"), PTFE>316L	-	✓

Levelflex FMP53, Merkmal 100 "Prozessanschluss"

A	B	EHEDG	3-A
MAJ	DIN11864-1 A DN25 Rohr DIN11866-A, Nutmutter, 316L	-	✓
MDJ	DIN11864-1 A DN50 Rohr DIN11866-A, Nutmutter, 316L	-	✓
MOJ	DIN11851 DN50 PN40 Nutmutter, 316L	-	✓
MPJ	DIN11851 DN50 PN40 Nutmutter, 316L	✓	-
MQJ	DIN11851 DN40 PN40 Nutmutter, 316L	-	✓
MRJ	DIN11851 DN40 PN40 Nutmutter, 316L	✓	-
S1J	NEUMO BioControl D25 PN16, 316L	-	✓
S4J	NEUMO BioControl D50 PN16, 316L	-	✓
S6J	NEUMO BioControl D80 PN16, 316L	-	✓
TDJ	Tri-Clamp ISO2852 DN40-51 (2"), 316L	-	✓
TEJ	Tri-Clamp ISO2852 DN40-51 (2"), 316L	✓	-
TFJ	Tri-Clamp ISO2852 DN70-76.1 (3"), 316L	-	✓
TGJ	Tri-Clamp ISO2852 DN70-76.1 (3"), 316L	✓	-
TOJ	Tri-Clamp ISO2852 DN25-38 (1...1-1/2")	-	✓
TPJ	Tri-Clamp ISO2852 DN25-38 (1...1-1/2")	✓	-
TSJ	Varivent N Rohr DN40-162 PN16, 316L	-	✓
TXJ	SMS 2" PN25, 316L	-	✓
T7J	SMS 1-1/2" PN25, 316L	-	✓
U1J	Gewinde M24, 316L, Einbau > Zubehör Einschweißadapter	✓	✓

Liquicap FMI51, Merkmal 050 "Prozessanschluss"

Für Merkmal 020 "Inaktive Länge L3": Nur Option 1			
A	B	EHEDG	3-A ¹⁾
10mm Stab, Merkmal 030 "Aktive Sondenlänge L1; Isolation": Nur Optionen A, H			
GQJ	Gewinde ISO228 G3/4, 316L, Einbau>Zubehör Einschweißadapter, 25 bar	✓	✓
GWJ	Gewinde ISO228 G1, 316L, Einbau>Zubehör Einschweißadapter, 25 bar	✓	✓

Für Merkmal 020 "Inaktive Länge L3": Nur Option 1			
A	B	EHEDG	3-A ¹⁾
TJJ	Tri-Clamp ISO2852 DN38 (1 1/2"), 316L	✓	✓
MRJ	DIN11851 DN50 PN40 Nutmutter, 316L	✓	✓
TCJ	Tri-Clamp ISO 2852 DN25 (1"), 316L	✓	✓
16mm Stab; PTFE, Merkmal 030 "Aktive Sondenlänge L1; Isolation": Nur Optionen B, K			
TNK	Tri-Clamp ISO2852 DN38 (1-1/2"), PTFE>316L	✓	✓
16mm Stab; PFA, Merkmal 030 "Aktive Sondenlänge L1; Isolation": Nur Optionen D, N			
TDK	Tri-Clamp ISO2852 DN40-51 (2"), PTFE>316L	-	✓
TJK	Tri-Clamp ISO2852 DN38 (1-1/2"), PTFE>316L	-	✓
TNJ	Tri-Clamp ISO2852 DN38 (1 1/2"), 316L, Clamp abnehmbar	-	✓
TAK	Tri-Clamp ISO2852 DN40-51 (2"), PTFE>316	✓ ²⁾	-
TDJ	Tri-Clamp ISO2852 DN40-51 (2")	-	-

1) Für Merkmal 010 "Zulassung": Außer Optionen V, W

2) Nur in Kombination mit Merkmal 010 "Zulassung", Optionen A, B, N, U

Liquicap FMI52, Merkmal 050 "Prozessanschluss"

Für Merkmal 020 "Inaktive Länge L3": Nur Option 1			
A	B	EHEDG	3-A ¹⁾
10mm Stab, Merkmal 030 "Aktive Sondenlänge L1; Isolation": Nur Option A			
TCJ	Tri-Clamp ISO 2852 DN25 (1"), 316L	✓	✓
16mm Stab; PFA, Merkmal 030 "Aktive Sondenlänge L1; Isolation": Nur Option D			
TDK	Tri-Clamp ISO2852 DN40-51 (2"), PTFE>316L	-	✓
TJJ	Tri-Clamp ISO2852 DN38 (1-1/2"), 316L	✓	-
TJK	Tri-Clamp ISO2852 DN38 (1-1/2"), PTFE>316L	-	✓

1) Für Merkmal 010 "Zulassung": Außer Optionen V, W

Liquicap FTI51, Merkmal 050 "Prozessanschluss"

Für Merkmal 020 "Inaktive Länge L3": Nur Option A Für Merkmal 040 "Isolation": Nur Option 1			
A	B	EHEDG	3-A ¹⁾
10mm Stab; Merkmal 030 "Aktive Sondenlänge L1; Isolation": Nur Optionen A, H			
GQJ	Gewinde ISO228 G3/4, 316L, Einbau>Zubehör Einschweißadapter, 25 bar	✓	✓
GWJ	Gewinde ISO228 G1, 316L, Einbau>Zubehör Einschweißadapter, 25 bar	✓	✓

Für Merkmal 020 "Inaktive Länge L3": Nur Option A			
Für Merkmal 040 "Isolation": Nur Option 1			
A	B	EHDG	3-A ¹⁾
TJJ	Tri-Clamp ISO2852 DN38 (1 1/2"), 316L	✓	✓
MRJ	DIN11851 DN50 PN40 Nutmutter, 316L	-	✓
TCJ	Tri-Clamp ISO 2852 DN25 (1"), 316L	✓	✓
16mm Stab; PTFE, Merkmal 030 "Aktive Sondenlänge L1; Isolation": Nur Optionen B, K			
TNK	Tri-Clamp ISO2852 DN38 (1-1/2"), PTFE>316L	-	✓
16mm Stab; PFA, Merkmal 030 "Aktive Sondenlänge L1; Isolation": Nur Optionen D, N			
TDK	Tri-Clamp ISO2852 DN40-51 (2"), PTFE>316L	-	✓
TJK	Tri-Clamp ISO2852 DN38 (1-1/2"), PTFE>316L	-	✓
TNJ	Tri-Clamp ISO2852 DN38 (1 1/2"), 316L, Clamp abnehmbar	-	✓
TAK	Tri-Clamp ISO2852 DN40-51 (2"), PTFE>316	✓ ²⁾	-
TNK	Tri-Clamp ISO2852 DN38 (1-1/2"), PTFE>316L	✓ ²⁾	-

- 1) Merkmal 010 "Zulassung": Außer Optionen V, W, X
 2) Nur in Kombination mit Merkmal 010 "Zulassung": Nur Optionen A, B, N, U

Für Merkmal 020 "Inaktive Länge L3": Nur Option C			
Für Merkmal 040 "Isolation": Nur Option 1			
A	B	EHDG	3-A ¹⁾
14mm Stab, Merkmal 030 "Aktive Sondenlänge L1; Isolation": Nur Optionen 1, T			
GWJ	Gewinde ISO228 G1, 316L, Einbau>Zubehör Einschweißadapter, 25 bar	✓	✓
TJJ	Tri-Clamp ISO2852 DN38 (1 1/2"), 316L	✓	✓
TDJ	Tri-Clamp ISO2852 DN40-51 (2")	✓	-
MRJ	DIN11851 DN50 PN40 Nutmutter, 316L	✓	✓
UPJ	Universaladapter 44mm 316L, 16bar	✓	✓
TDK	Tri-Clamp ISO2852 DN40-51 (2"), PTFE>316L	-	✓
TJK	Tri-Clamp ISO2852 DN38 (1-1/2"), PTFE>316L	-	✓
TCJ	Tri-Clamp ISO 2852 DN25 (1"), 316L	-	✓
TAK	Tri-Clamp ISO2852 DN40-51 (2"), PTFE>316	✓ ²⁾	-
TNK	Tri-Clamp ISO2852 DN38 (1-1/2"), PTFE>316L	✓ ²⁾	-

- 1) Merkmal 010 "Zulassung": Außer Optionen V, W, X
 2) Nur in Kombination mit Merkmal 010 "Zulassung": Nur Optionen A, B, N, U

Liquicap FTI52, Merkmal 050 "Prozessanschluss"

Für Merkmal 020 "Inaktive Länge L3": Nur Option A Für Merkmal 040 "Isolation": Nur Option 1			
A	B	EHEDG	3-A ¹⁾
10mm Stab; Merkmal 030 "Aktive Sondenlänge L1; Isolation": Nur Optionen A, H			
TCJ	Tri-Clamp ISO 2852 DN25 (1"), 316L	✓	✓
16mm Stab; PFA, Merkmal 030 "Aktive Sondenlänge L1; Isolation": Nur Optionen D, N			
TJJ	Tri-Clamp ISO2852 DN38 (1-1/2"), 316L	✓	-

1) Merkmal 010 "Zulassung": Außer Optionen V, W, X

Micropilot FMR52, Merkmal 100 "Prozessanschluss"

A	B	EHEDG	3-A
TDK	Tri-Clamp ISO2852 DN51 (2"), PTFE>316L	-	✓
TFK	Tri-Clamp ISO2852 DN70-76.1 (3"), PTFE>316L	-	✓
THK	Tri-Clamp ISO2852 DN101.6 (4"), PTFE>316L	-	✓
TEK	Tri-Clamp ISO2852 DN51 (2"), PTFE>316L	✓	-
TGK	Tri-Clamp ISO2852 DN70-76.1 (3"), PTFE>316L	✓	-
TIK	Tri-Clamp ISO2852 DN101.6 (4"), PTFE>316L	✓	-

Micropilot FMR62, Merkmal 100 "Prozessanschluss"

A	B	EHEDG	3-A
MRK	DIN11851 DN50 PN25 Nutmutter, PTFE>316L	-	✓
MTK	DIN11851 DN80 PN25 Nutmutter, PTFE>316L	-	✓
TDK	Tri-Clamp ISO2852 DN51 (2"), PTFE>316L	✓	✓
TFK	Tri-Clamp ISO2852 DN70-76.1 (3"), PTFE>316L	✓	✓
THK	Tri-Clamp ISO2852 DN101.6 (4"), PTFE>316L	✓	✓
U2J	Gewinde M24, 316L	✓	✓

Liquiphant FTL33, Merkmal 110 "Prozessanschluss"

A	B	EHEDG	3-A
WSJ	Gewinde ISO228 G1, 316L, Einbau > Zubehör Einschweißadapter	✓	✓
W5J	Gewinde ISO228 G3/4, 316L, Einbau > Zubehör Einschweißadapter	✓	✓
X2J	Gewinde M24, 316L Einbau > Zubehör Adapter	✓	✓
1GJ	DIN11851 DN25 PN40 ohne Nutmutter, 316L	✓	✓

A	B	EHDG	3-A
1HJ	DIN11851 DN32 PN40 ohne Nutmutter, 316L	✓	✓
1JJ	DIN11851 DN40 PN40 ohne Nutmutter, 316L	✓	✓
3CJ	Tri-Clamp ISO2852 DN25-38 (1...1-1/2"), DIN32676 DN25-40	✓	✓
3EJ	Tri-Clamp ISO2852 DN40-51 (2"), 316L, DIN32676 DN50	✓	✓
5ZJ	Frontbündig, 316L, ohne Nutmutter, Einbau > Zubehör Einschweißadapter	✓	✓

Liquiphant FTL50H, FTL51H, Merkmal 020 "Prozessanschluss"

A	B	EHDG	3-A
EE2	Frontbündig, 316L, Einbau > Zubehör Einschweißadapter	✓	✓
GQ2	Gewinde ISO228 G3/4, 316L, Einbau > Zubehör Einschweißadapter	✓	✓
GW2	Gewinde ISO228 G1, 316L, Einbau > Zubehör Einschweißadapter	✓	✓
HE2	DIN11864-1 A DN50 Rohr DIN11850, Nutmutter, 316L	✓	✓
MA2	DIN11851 DN32 PN25 Nutmutter, 316L	✓	✓
MC2	DIN11851 DN40 PN25 Nutmutter, 316L	✓	✓
ME2	DIN11851 DN50 PN25 Nutmutter, 316L	✓	✓
TC2	Tri-Clamp ISO2852 DN25-38 (1...1-1/2"), 316L	✓	✓
TD2	Tri-Clamp > NA Connect ISO2852, DN25-38(1...1-1/2"), 316L	-	✓
TE2	Tri-Clamp ISO2852 DN40-51 (2"), 316L	✓	✓
TF2	Tri-Clamp > NA Connect ISO2852 DN40-51, (2"), 316L	-	✓
UE2	SMS 2" PN25, 316L	-	✓
WE2	Varivent N Rohr DN65-162 PN25, 316L	✓	✓

Liquipoint FTW23, Merkmal 110 "Prozessanschluss"

A	B	EHDG	3-A
WSJ	Gewinde ISO228 G1, 316L, Einbau > Zubehör Einschweißadapter	✓	✓
W5J	Gewinde ISO228 G3/4, 316L, Einbau > Zubehör Einschweißadapter	✓	✓
X2J	Gewinde M24, 316L Einbau > Zubehör Adapter	✓	✓

Liquipoint FTW33, Merkmal 110 "Prozessanschluss"

A	B	EHDG	3-A
WSJ	Gewinde ISO228 G1, 316L, Einbau > Zubehör Einschweißadapter	✓	✓
W5J	Gewinde ISO228 G3/4, 316L, Einbau > Zubehör Einschweißadapter	✓	✓
X2J	Gewinde M24, 316L Einbau > Zubehör Adapter	✓	✓

A	B	EHEDG	3-A
1AJ	DIN11851 DN25 PN40 ohne Nutmutter, 316L	✓	✓
1CJ	DIN11851 DN40 PN40 ohne Nutmutter, 316L	✓	✓
3CJ	Tri-Clamp ISO2852 DN25-38 (1..1-1/2"), 316L, DIN32676 DN25-40	✓	✓
3EJ	Tri-Clamp ISO2852 DN40-51 (2"), 316L, DIN32676 DN50	✓	✓

Liquitrend QMW43, Merkmal 110 "Prozessanschluss"

A	B	EHEDG	3-A
WSJ	Gewinde ISO228 G1, 316L, Einbau > Zubehör Einschweißadapter	✓	✓
W5J	Gewinde ISO228 G3/4, 316L, Einbau > Zubehör Einschweißadapter	✓	✓
X2J	Gewinde M24, 316L Einbau > Zubehör Adapter	✓	✓
1AJ	DIN11851 DN25 PN40 ohne Nutmutter, 316L	✓	✓
1CJ	DIN11851 DN40 PN40 ohne Nutmutter, 316L	✓	✓
3CJ	Tri-Clamp ISO2852 DN25-38 (1..1-1/2"), DIN32676 DN25-40	✓	✓
3EJ	Tri-Clamp ISO2852 DN40-51 (2"), 316L, DIN32676 DN50	✓	✓

Nivector FTI26, Merkmal 110 "Prozessanschluss"

A	B	EHEDG	3-A
WDJ	Gewinde ISO228 G1, 316L	✓	✓



EHEDG zertifiziert

Die Kombination aus Geräten und Prozessanschlüssen wurde im Zertifizierungsprozess der EHEDG evaluiert und im Equipment Evaluation Report bestätigt.



71540176

www.addresses.endress.com
