

Tehnične informacije

Prosonic S FDU95

Ultrazvočna merilna tehnologija



Ultrazvočni senzor za meritve nivoja in pretoka

Področje uporabe

- Zvezno brezstično merjenje nivoja tekočin in sipkih snovi v silosih, na transportnih trakovih, kupih razsutega materiala in drobilnikih
- Merjenje pretoka v koritih in zajezenih bazenih za meritve
- Največji merilni doseg: 45 m (148 ft) pri sipkih snoveh

Prednosti

- Vgrajen senzor temperature za popravek preletnega časa, ki omogoča natančne meritve tudi v primeru spreminjanja temperature
- Hermetično zaprt PVDF senzor za zagotavljanje maksimalne kemične odpornosti
- Primerno za uporabo v zahtevnih okoljskih pogojih zaradi ločene namestitve merilnega pretvornika (do 300 m (984 ft))
- Samočistilni učinek zagotavlja minimalno nabiranje oblog
- Odpornost na vremenske vplive in zaščita pred zalitjem (IP68)
- Na voljo so mednarodni certifikati za protiekspluzijsko zaščito v prašnem in v plinastem okolju

Kazalo vsebine

Pomembne informacije o dokumentu	3	Dodatna oprema	14
Pravila tega dokumenta	3	Senzorski podaljševalni kabel	14
Delovanje in zgradba sistema	4	Vijačna prirobnica FAX50	14
Merjenje nivoja	4	Naravna naravnost FAU40	15
Merjenje pretoka v koritih ali zajezenih bazenih	4	Zaščitno ohišje IP66 za napajalnik RNB130	15
Popravek preletnega časa glede na temperaturo	5	Dodatna dokumentacija	16
Vhod	5	Dokumentacija za merilni pretvornik FMU90	16
Blokirana razdalja	5	Dokumentacija za merilni pretvornik FMU95	16
Merilni doseg	5	Druška dokumentacija	16
Delovna frekvenca	6		
Napajanje	6		
Napajalna napetost	6		
Električna vezava	6		
Priključna shema za senzor → FMU90	7		
Priključna shema za senzor → FMU95	7		
Specifikacije podaljševalnega kabla	8		
Skrajšanje senzorskega kabla	8		
Vgradnja	8		
Pogoji vgradnje za meritve nivoja	8		
Pogoji vgradnje za meritve pretoka	9		
Možnosti vgradnje (primeri)	10		
Montaža v nastavek	10		
Pritrditev senzorja	11		
Okolica	11		
Stopnja zaščite	11		
Odpornost proti vibracijam	11		
Temperatura skladiščenja	11		
Odpornost proti toplotnim udarom	11		
Elektromagnetna združljivost	11		
Proces	11		
Procesna temperatura	11		
Procesni tlak	11		
Mehanska zgradba	12		
Dimenzije	12		
Masa	12		
Materiali	12		
Materiali priključnega kabla	12		
Certifikati in odobritve	12		
Oznaka CE	12		
Oznaka RoHS	12		
Oznaka RCM	12		
Ex odobritev	13		
Drugi standardi in smernice	13		
Informacije za naročanje	13		
Informacije za naročanje	13		
5-točkovno pravilo linearnosti	13		
Obseg dobave	14		

Pomembne informacije o dokumentu

Pravila tega dokumenta

Varnostni simboli

 **NEVARNOST**

Ta simbol opozarja na nevarno situacijo. Če se ji ne izognete, bo imela za posledico smrt ali težke telesne poškodbe.

 **OPOZORILO**

Ta simbol opozarja na nevarno situacijo. Če se ji ne izognete, ima lahko za posledico smrt ali težke telesne poškodbe.

 **POZOR**

Ta simbol opozarja na nevarno situacijo. Če se ji ne izognete, ima lahko za posledico srednje težke ali lažje telesne poškodbe.

 **OBVESTILO**

Ta simbol opozarja na informacijo v zvezi s postopki in drugimi dejstvi, ki niso v neposredni povezavi z možnostjo telesnih poškodb.

Elektro simboli



Ozemljitveni priključek

Priključek, ki je s stališča posluževalca ozemljen prek ozemljilnega sistema.

Orodni simboli




Viličasti ključ


Simboli posebnih vrst informacij in ilustracije

 **Dovoljeno**

Dovoljeni postopki, procesi ali dejanja.

 **Prepovedano**

Prepovedani postopki, procesi ali dejanja.

 **Nasvet**

Označuje dodatno informacijo.



Sklic na dokumentacijo

1, 2, 3

Koraki postopka

1, 2, 3, ...

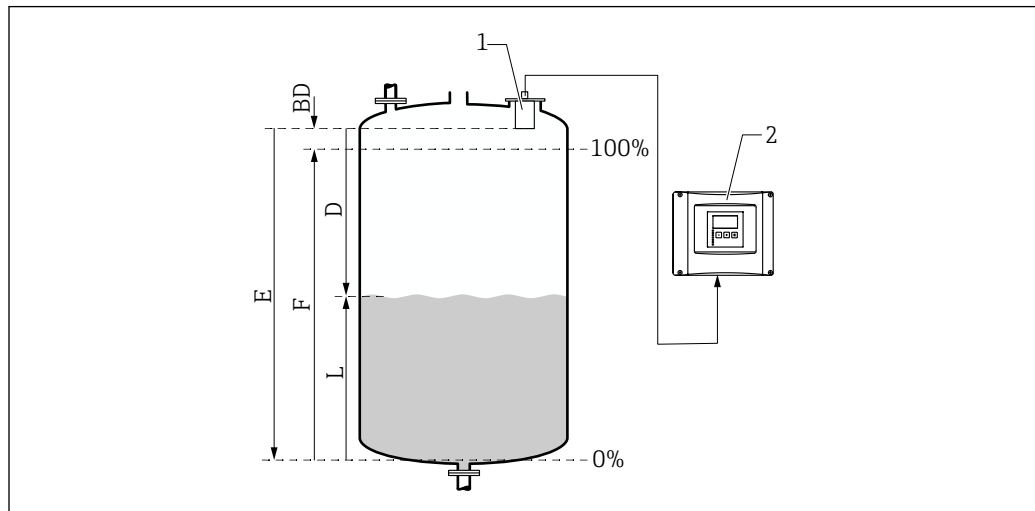
Številke komponent

A, B, C, ...

Pogledi

Delovanje in zgradba sistema

Merjenje nivoja



A0034882

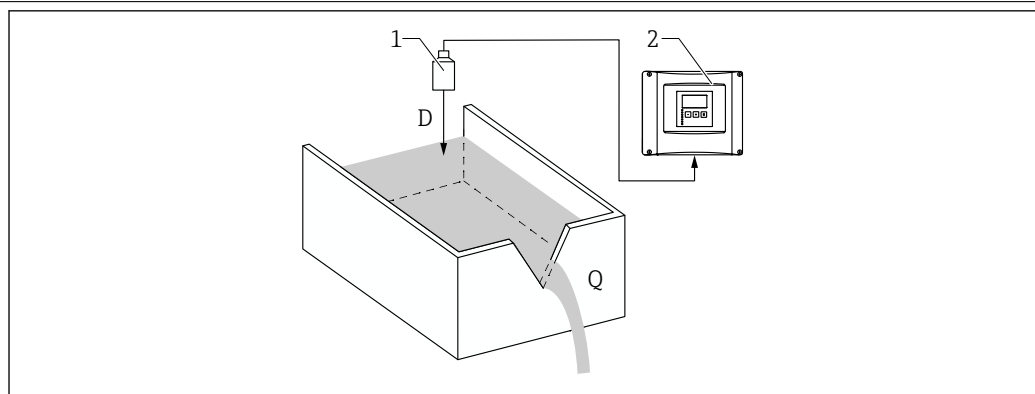
- 1 Senzor Prosonic S
 2 Merilni pretvornik Prosonic S
 BD Blokirana razdalja
 D Razdalja med referenčno točko (senzorsko membrano) in površjem medija
 E Razdalja do nivoja izpraznitve
 F Razpon
 L Nivo

Senzor pošilja ultrazvočne impulze proti površju medija. Od tam se odbijajo nazaj in senzor jih pri tem prestreza. Pretvornik meri čas (t) med oddajo impulza in ponovnim sprejemom. Na podlagi tega časa in ob upoštevanju hitrosti zvoka (c) merilnik izračuna razdaljo D med referenčno točko (senzorsko membrano) in površjem medija:

$$D = c \cdot t / 2$$

Nivo L je pridobljen na osnovi podatka D . Volumen V ali masa M sta pridobljena z linearizacijo na osnovi podatka L .

Merjenje pretoka v koritih ali zajezenih bazenih



A0035219

- 1 Senzor Prosonic S
 2 Merilni pretvornik Prosonic S
 D Razdalja med senzorsko membrano in površjem tekočine
 Q Pretok

Senzor pošilja ultrazvočne impulze proti površju tekočine. Od tam se odbijajo nazaj in senzor jih pri tem prestreza. Pretvornik meri čas (t) med oddajo impulza in ponovnim sprejemom. Na podlagi tega časa in ob upoštevanju hitrosti zvoka (c) merilnik izračuna razdaljo D med senzorsko membrano (referenčno točko) in površjem tekočine:

$$D = c \cdot t / 2$$

Nivo L je pridobljen na osnovi podatka D. Pretok Q je pridobljen z linearizacijo na osnovi podatka L.

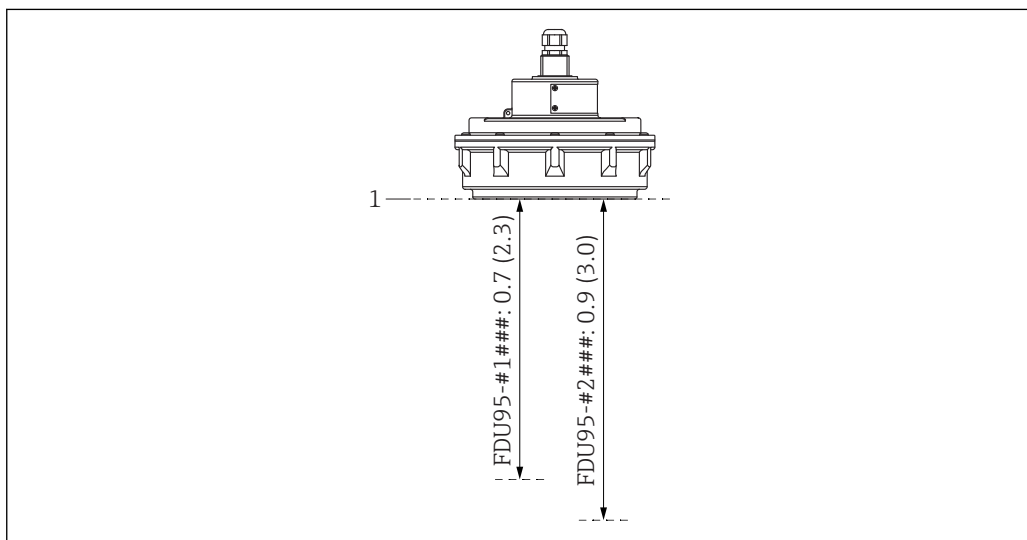
Popravek preletnega časa glede na temperaturo

Popravek preletnega časa glede na temperaturo z uporabo vgrajenih senzorjev temperature v ultrazvočnih senzorjih.

Vhod

Blokirana razdalja

Signalov v območju blokirane razdalje (BD) ni mogoče izmeriti zaradi prehodnega odzivanja senzorja.



1 Blokirana razdalja ultrazvočnega senzorja. Enota: m (ft)

1 Referenčna točka merjenja (senzorska membrana)

A0039795

Merilni doseg

Ocena efektivnega dosega senzorja glede na obratovalne pogoje

1. Seštejte vse zadevne vrednosti dušenja iz seznamov v nadaljevanju.
2. Na osnovi skupnega izračuna dušenja uporabite spodnji diagram dosega za izračun dosega senzorja.

Dušenje, ki ga povzroča stanje površja tekočine

- Mirno površje: 0 dB
- Vzvalovano površje: 5 do 10 dB
- Zelo nemirno površje: 10 do 20 dB
- Penasto površje: obrnite se na zastopnika za Endress+Hauser: <http://www.endress.com/contact>

Dušenje, ki ga povzroča stanje površja sipke snovi

- Trdo, grobo površje (npr. gramoz): 40 dB
- Mehko površje (npr. šota, prašnat klinker): 40 do 60 dB

Dušenje, ki ga povzročajo prašni delci

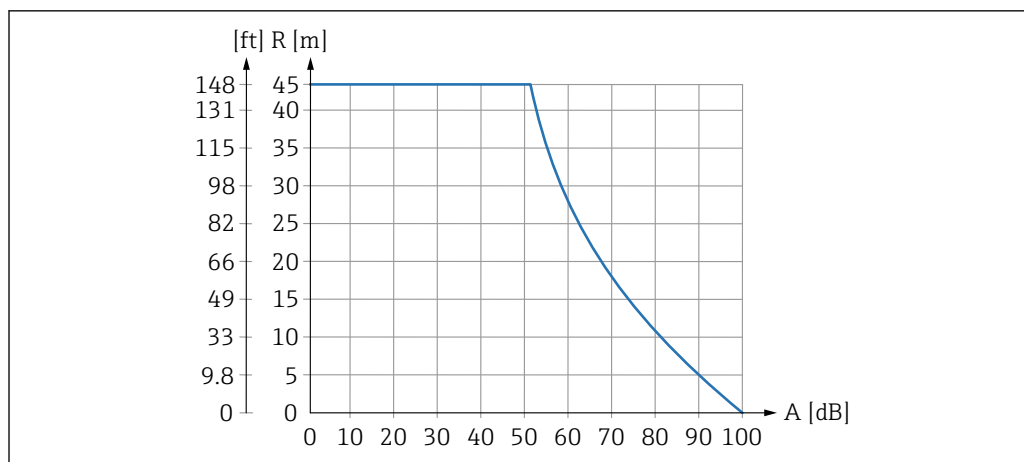
- Brez prašnih delcev: 0 dB
- Manjša gostota prašnih delcev: 5 dB
- Večja gostota prašnih delcev: 5 do 20 dB

Dušenje, ki ga povzroča polnilni curek v območju zaznavanja

- Brez polnilnega curka: 0 dB
- Manjši volumni: 5 dB
- Večji volumni: 5 do 20 dB

Dušenje, ki ga povzroča temperaturna razlika med senzorjem in površjem snovi

- Do 20 °C (68 °F): 0 dB
- Do 40 °C (104 °F): 5 do 10 dB
- Do 80 °C (176 °F): 10 do 20 dB



2 Diagram dosega valovanja ultrazvočnih senzorjev

A Skupno dušenje v dB

R Doseg v m (ft)

Delovna frekvenca

- FDU95-*1***: 17 kHz
- FDU95-*2***: 18 kHz

Napajanje

Napajalna napetost

Zagotovljeno preko merilnega pretvornika.

Električna vezava

Splošne informacije

POZOR

Neustrezno izenačevanje potencialov lahko ogrozi električno varnost.

- ▶ Rumeno-zeleni zaščitni vodnik (GNYE) senzorja priključite na lokalni sistem za izenačevanje potencialov na **razdalji največ 30 m (98 ft)**. To lahko izvedete v priključni dozi, na merilnem pretvorniku ali v električni omarici.

OBVESTILO

Motilni signali lahko povzročajo napake.

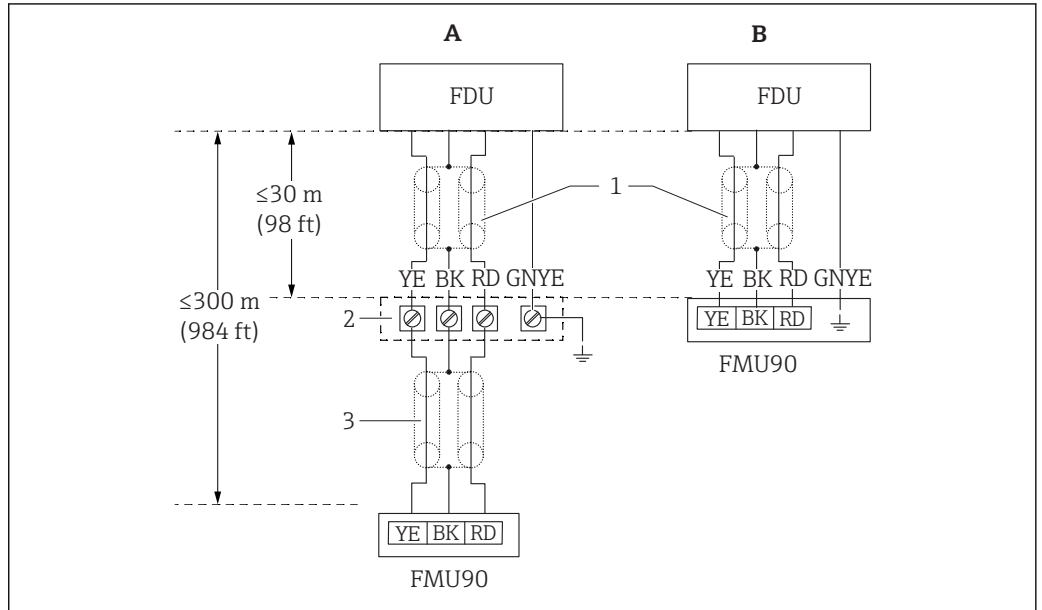
- ▶ Senzorskih kablov ne polagajte poleg visokonapetostnih napajalnih vodov ali v bližini frekvenčnih pretvornikov.

OBVESTILO

Poškodba na zaščitnem oklopu kabla lahko povzroča napake.

- ▶ Za konfencionirane kable: črni vodnik (oklop) priključite na sponko "BK".
- ▶ Za podaljševalne kable: oklop zasučite in priključite na sponko "BK".

**Priključna shema za senzor
→ FMU90**

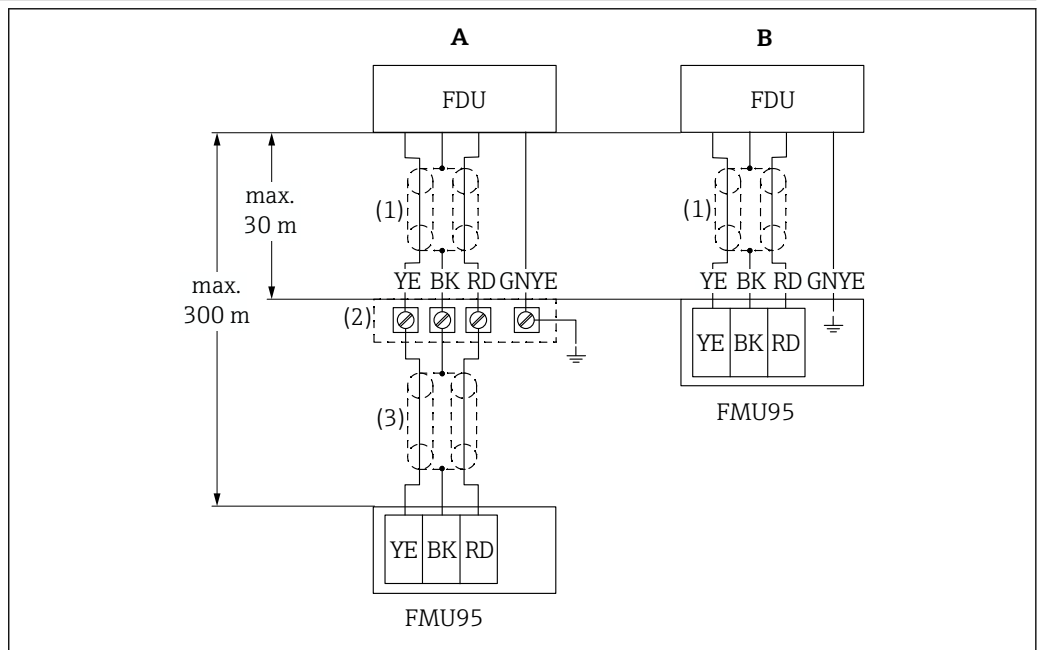


A0039803

3 Priključna shema za senzor; YE: rumena, BK: črna; RD: rdeča; BU: modra; BN: rjava; zaščitni vodnik GNYE: zeleno-rumena

- A Ozemljitev na priključni dozi
- B Ozemljitev na merilnem pretvorniku FMU90
- 1 Zaščitni oklop senzorskega kabla
- 2 Priključna doza
- 3 Zaščitni oklop podaljševalnega kabla

**Priključna shema za senzor
→ FMU95**



A0039805

4 Priključna shema za senzor; YE: rumena, BK: črna; RD: rdeča; BU: modra; BN: rjava; zaščitni vodnik GNYE: zeleno-rumena

- A Ozemljitev na priključni dozi
- B Ozemljitev na merilnem pretvorniku FMU95
- 1 Zaščitni oklop senzorskega kabla
- 2 Priključna doza
- 3 Zaščitni oklop podaljševalnega kabla

Specifikacije podaljševalnega kabla

- **Maksimalna skupna dolžina (senzorski kabel + podaljševalni kabel)**
300 m (984 ft)
- **Število žic**
Glede na priključno shemo
- **Oklop**
En zaščitni oplet za rumeni vodnik (YE) in en za rdeči vodnik (RD) (brez folijskega oklopa)
- **Presek**
0.75 do 2.5 mm² (18 do 14 AWG)
- **Upornost**
Maks. 8 Ω vsak vodnik
- **Kapacitivnost, vodnik/oklop**
Maks. 60 nF
- **Zaščitna ozemljitev**
Ne sme biti v zaščitnem oklopu.



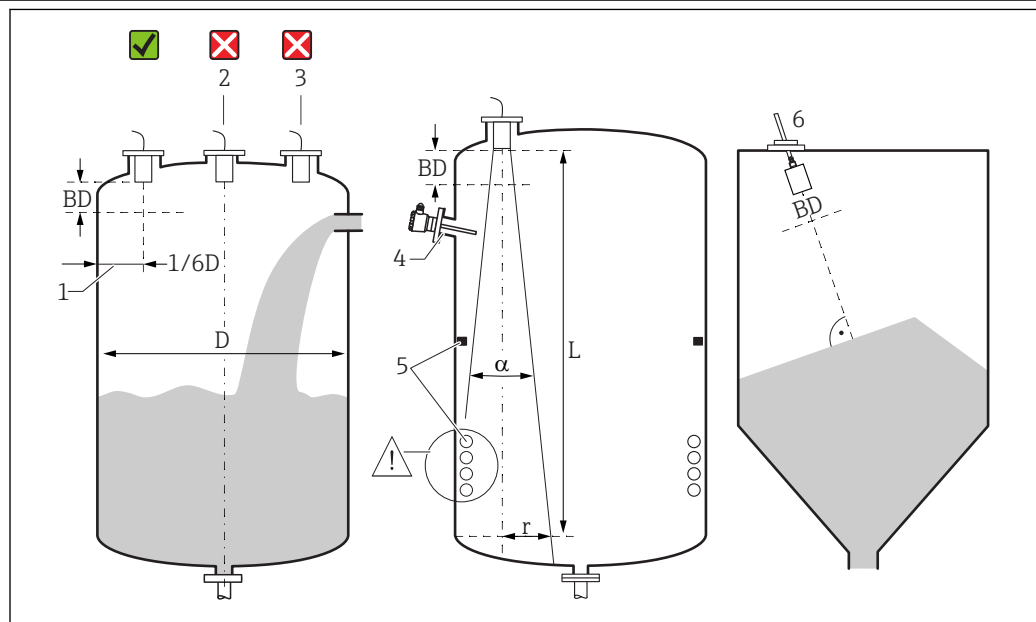
Primerni podaljševalni kabli so na voljo pri dobavitelju Endress+Hauser.

Skrajšanje senzorskega kabla

Senzorski kabel lahko po potrebi skrajšate (glejte navodila za uporabo za merilni pretvornik FMU90 ali FMU95).

Vgradnja

Pogoji vgradnje za meritve nivoja



A0036746

5 Pogoji vgradnje za meritve nivoja

- 1 Priporočena razdalja od stene posode: 1/6 premera D .
 - 2 Naprave ne vgradite na sredino posode.
 - 3 Izogibajte se merjenju skozi polnilni curek.
 - 4 Signalnega stožca ne sme ovirati nobena notranja oprema.
 - 5 Na meritve negativno vpliva predvsem simetrično razporejena notranja oprema.
 - 6 Pri sipkih snoveh: z uporabo naravnalnega zgiba FAU40 senzor poravnajte tako, da bo pravokoten glede na površino snovi.
- BD Blokirana razdalja

Sevalni kot/stožec

- α (značilen) = 5°
- L (maks.) = 45 m (148 ft)
- r (maks.) = 1.96 m (6.4 ft)

Drugi pogoji

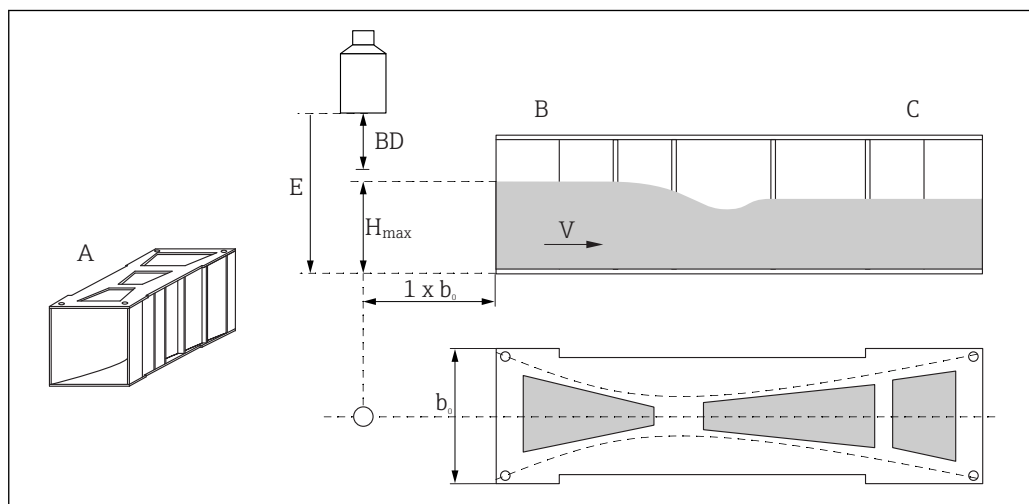
- Spodnji rob senzorja se mora nahajati znotraj posode.
- Najvišji nivo ne sme segati v območje blokirane razdalje.

Več senzorjev v posodi

Senzorji, ki so priključeni na skupni merilni pretvornik FMU90 ali FMU95, se lahko uporabljajo v eni posodi.

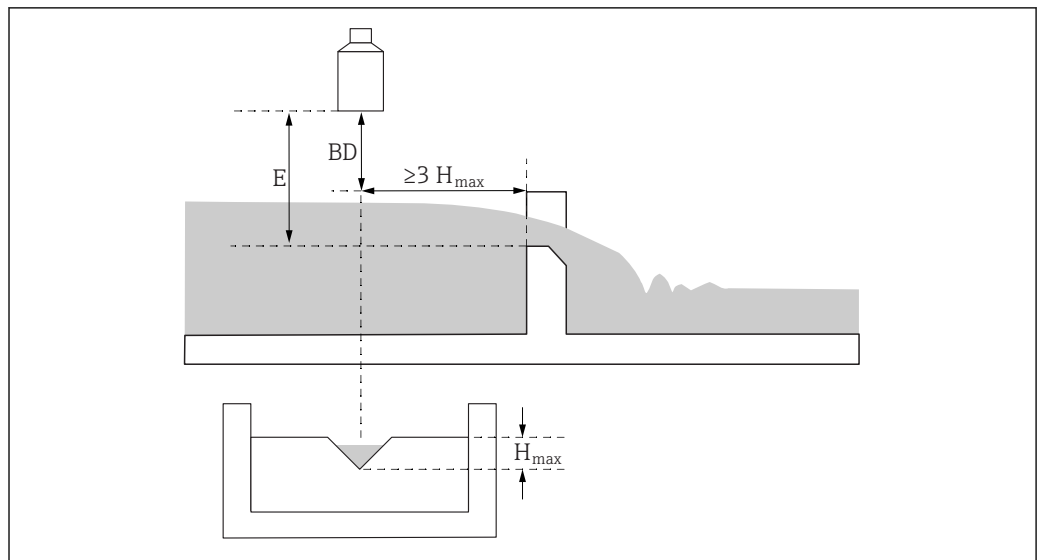
Pogoji vgradnje za meritev pretoka**Pogoji**

- Sensor montirajte na dovodni strani nad najvišjim nivojem H_{max} z upoštevanjem blokirane razdalje BD.
- Merilnik namestite na sredino korita oz. zajezenega bazena.
- Sensor poravnajte tako, da bo pravokoten glede na površino vode.
- Upoštevajte opredeljeno vgradno razdaljo (odmik) od zožitve korita ali pregrade zajezenega bazena.
Glejte navodila za uporabo pretvornika FMU90 / FMU95.
- Zaščitite senzor pred sončnim sevanjem in padavinami z uporabo zaščite pred vremenskimi vplivi.

Primer: khafagi-venturijevo korito

- A Khafagi-Venturijevo korito
 b_0 Širina khafagi-venturijevega korita
 B Dovodna stran
 C Odvodna stran
 BD Blokirana razdalja senzorja
 E Kalibracija nivoja izpraznitve (podatek je treba vnesti med postopkom prevzema v obratovanje)
 H_{max} Najvišji nivo v zgornjem toku
 V Pretok

Primer: jez s trikotnim izlivom



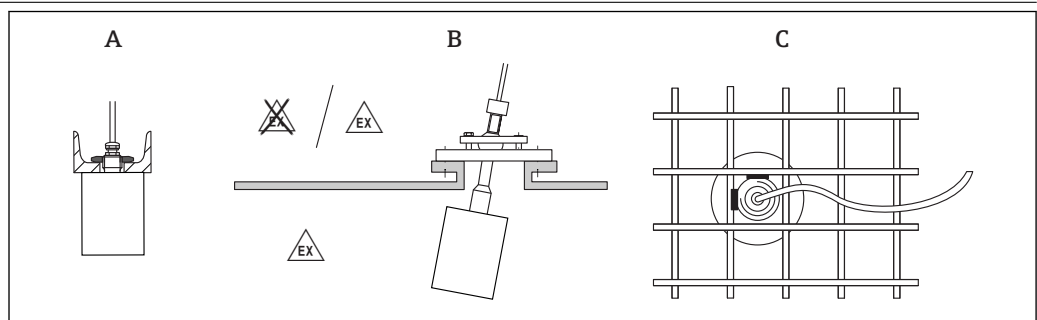
A0036745

BD Blokirana razdalja senzorja

E Kalibracija nivoja izpraznitve (podatek je treba vnesti med postopkom prevzema v obratovanje)

H_{max} Najvišji nivo v zgornjem toku

Možnosti vgradnje (primeri)



A0036747

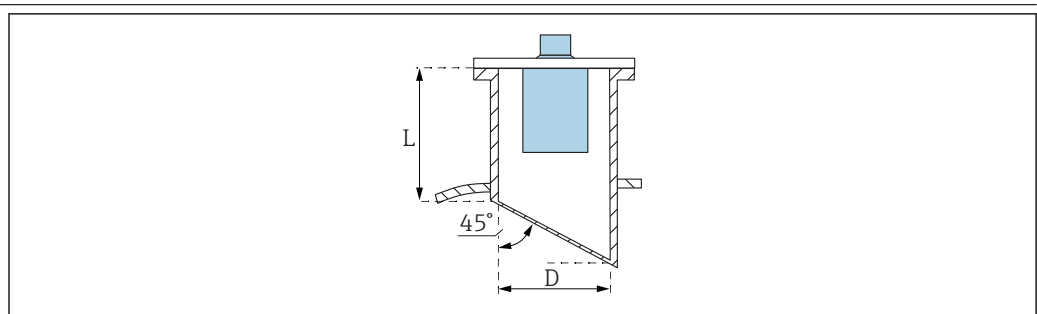
6 Vgradnja v sisteme

A Na U-profil ali nosilec

B Z naravnalnim zgibom FAU40

C Z 1" tulko, privarjeno na rešetko

Montaža v nastavek



A0039840

D Premer nastavka

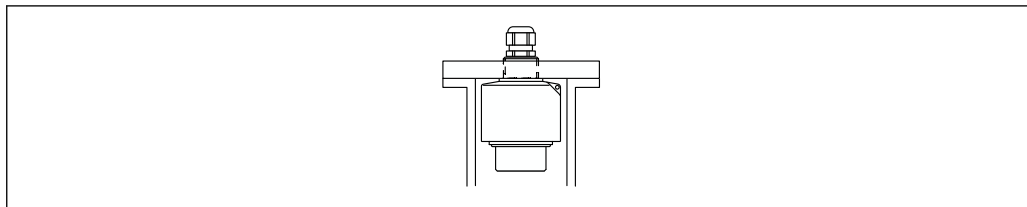
L Dolžina nastavka

Zahteve glede nastavka

- Gladka notranja površina, brez grebenov ali zvarnih šivov
- Brez igel na notranji strani na koncu nastavka, ki sega v rezervoar
- Poševno odrezan konec nastavka, ki sega v rezervoar (priporočeni kot: 45 °)

Največja dolžina nastavkaD = DN250/10" do DN300/12": $L_{\text{maks}} = 630 \text{ mm (24.8 in)}$ **Pritrditev senzorja****OBVESTILO****Nevarnost poškodb senzorja**

- ▶ Senzorskega kabla ne uporabljajte za obešanje opreme.
- ▶ Pazite, da pri nameščanju ne poškodujete senzorske membrane.



 7 Pritrditev ultrazvočnega senzorja; montaža z uporabo protimatice

Okolica

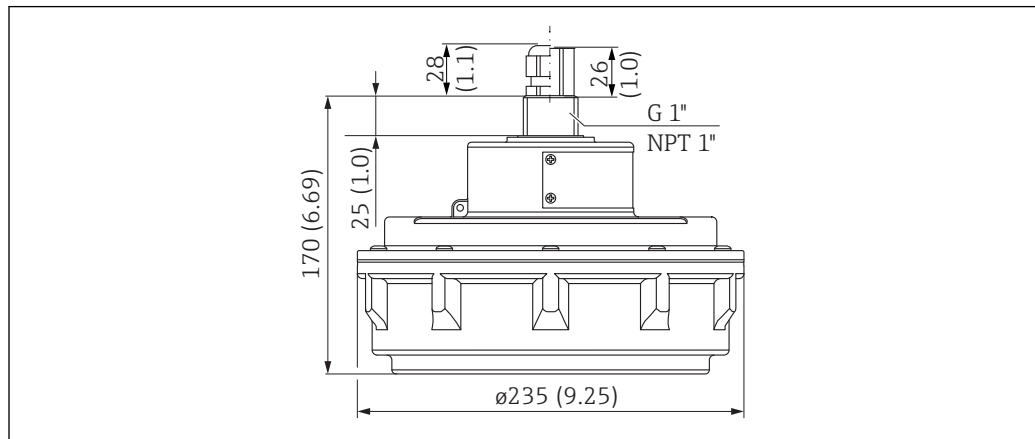
Stopnja zaščite	Preskušeno v skladu s stopnjo IP68/NEMA6P (24 h na globini 1.83 m (6 ft) pod vodo)
Odpornost proti vibracijam	DIN EN 600068-2-64; 20 do 2 000 Hz; 1 (m/s ²) ² /Hz; 3x100 min
Temperatura skladiščenja	Enaka procesni temperaturi
Odpornost proti toplotnim udarom	Na osnovi standarda DIN EN 60068-2-14; preskus glede na min./maks. procesno temperaturo; 0.5 K/min; 1 000 h
Elektromagnetna združljivost	Elektromagnetna združljivost v skladu z vsemi zadevnimi zahtevami standarda EN 61326 in priporočila NAMUR EMC (NE 21). Za podrobnosti glejte Izjavo o skladnosti. Glede oddajanja motenj naprave izpolnjujejo zahteve razreda A in so namenjene le uporabi v industrijskem okolju.

Proces

Procesna temperatura	<ul style="list-style-type: none"> ■ FDU95-*1*** -40 do +80 °C (-40 do +176 °F) ■ FDU95-*2*** <ul style="list-style-type: none"> ■ Brez protieksplzijske zaščite "Ex": -40 do +150 °C (-40 do +302 °F) ■ Protieksplzijska zaščita v prašnem okolju "Dust-Ex": -40 do +130 °C (-40 do +266 °F)
Procesni tlak	0.7 do 1.5 bar (10.15 do 22 psi)

Mehanska zgradba

Dimenzije



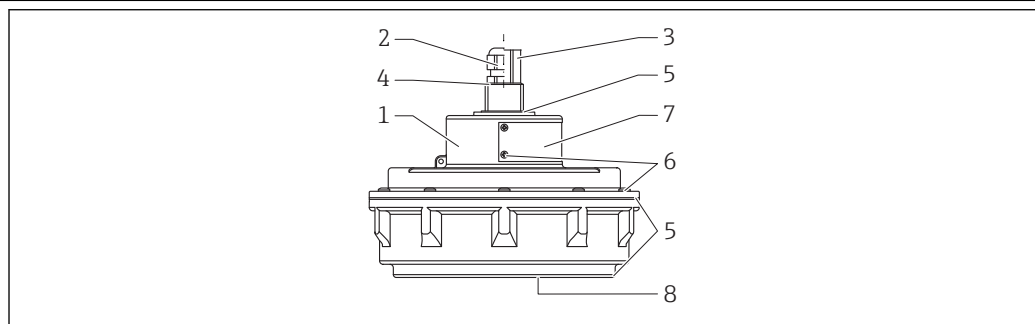
8 Dimenzije. Merska enota mm (in)

Masa

Masa vključno s kablom dolžine 5 m (16 ft)

Pribl. 4.5 kg (9.92 lb)

Materiali



9 Materiali

- 1 Ohišje senzorja: UP (nenasičena poliestrska smola)
- 2 Kabelska uvodnica: CuZn, ponikljana
- 3 Cevni adapter: CuZn, ponikljan
- 4 Oring: silikonska guma VMQ
- 5 Tesnilo: silikonska guma VMQ
- 6 Vijaki: jeklo V2A
- 7 Tipska ploščica: jeklo 304 (1.4301)
- 8 Senzorska membrana: FDU95-*1***: 316L (1.4404) s prevleko PE; FDU95-*2***: 316L (1.4404)

Materiali priključnega kabla

Silikonska guma VMQ

Certifikati in odobritve

Oznaka CE

Merilni sistem izpolnjuje zahteve veljavnih direktiv EU. Te so našteje v pripadajoči ES Izjavi o skladnosti skupaj z uporabljenimi standardi.

Endress+Hauser to potrjuje z oznako CE na napravi.

Oznaka RoHS

Merilni sistem je skladen z zahtevami direktive 2011/65/EU (RoHS 2) o omejevanju uporabe nekaterih nevarnih snovi.

Oznaka RCM

Dobavljeni izdelek oz. merilni sistem ustreza zahtevam avstralskega organa za komunikacije in medije (ACMA) glede celovitosti omrežja, medsebojne povezljivosti sistemov in delovne karakteristike ter zahtevam zdravstvenih in varnostnih predpisov. V danem primeru so izpolnjeni

predvsem regulativni predpisi glede elektromagnetne združljivosti. Izdelki so na tipski ploščici označeni z oznako za skladnost s predpisi RCM.



A0029561

Ex odobritev

Razpoložljive Ex odobritve: glejte v konfiguratorju izdelkov



Senzorje z Ex odobritvijo lahko priključite na merilni pretvornik FMU90 brez Ex odobritve.

Drugi standardi in smernice

EN 60529

Stopnje zaščite, ki jih zagotavljajo ohišja (IP oznaka)

EN 61326

Standard elektromagnetne združljivosti za električno opremo, ki se uporablja za meritve, nadzor in laboratorijske potrebe

NAMUR

Združenje uporabnikov tehnologije za avtomatizacijo v industrijskih procesih

Informacije za naročanje

Informacije za naročanje

Podrobnejše informacije za naročanje boste našli pri najbližjem zastopniku www.addresses.endress.com ali v konfiguratorju izdelkov na naslovu www.endress.com.

1. Kliknite postavko "Corporate"
2. Izberite državo
3. Kliknite postavko "Products"
4. Izberite izdelek z uporabo filtrov in iskalnega polja
5. Odprite stran izdelka

Z gumbom "Configuration" na desni strani slike izdelka odprete konfigurator izdelkov.



Konfigurator izdelkov – orodje za individualno konfiguriranje izdelkov

- Popolnoma ažurni konfiguracijski podatki
- Odvisno od naprave: neposreden vnos specifičnih podatkov za merilno mesto, npr. merilnega območja ali jezika uporabniškega vmesnika
- Samodejno preverjanje izključitvenih kriterijev
- Samodejno generiranje kataloške kode z razčlenitvijo v izhodnem formatu PDF ali Excel
- Možnost neposrednega naročanja v spletni trgovini Endress+Hauser

5-točkovno pravilo linearnosti

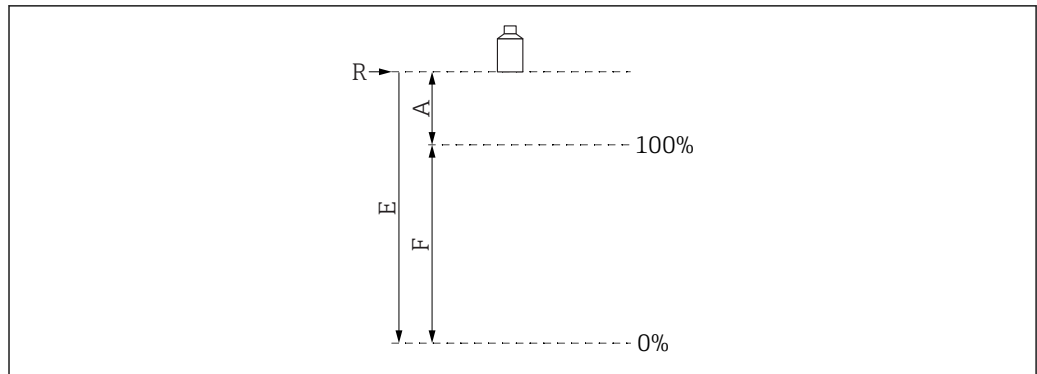
Pogoji za 5-točkovno pravilo linearnosti

- 5-točkovno pravilo linearnosti se navezuje na celotni merilni sistem, ki vključuje senzor in merilni pretvornik. Ob naročanju določite senzorski vhod merilnega pretvornika, kjer je treba senzor preskusiti.
- Preskus linearizacije se izvede pri referenčnih pogojih uporabe merilnega pretvornika.

Mesta linearizacijskih točk

- Vseh 5 točk pravila linearnosti je enakomerno razporejenih po celotnem razponu S.
- Za določitev razpona je treba ob naročilu opredeliti vrednosti za **kalibracijo nivoja izpraznitve (E)** in **kalibracijo nivoja napolnitve (F)**.
- Opredeljene vrednosti so v uporabi samo za ustvarjanje pravila linearnosti. **Kalibracija nivoja izpraznitve** in **kalibracija nivoja napolnitve** sta nato ponastavljeni na tovarniške nastavitve.

Pogoji za določitev razpona



A0019526

10 Spremenljivke za določitev razpona

- R* Referenčna točka (senzorska membrana)
E "Kalibracija nivoja izpraznitve" (razdalja od senzorske membrane do točke 0 %)
F "Kalibracija nivoja napolnitve" (razdalja od točke 0 % do točke 100 %)
A Razdalja od senzorske membrane do točke 100 %

- $E \leq 20\,000$ mm (787 in)
- $F = 450$ do $18\,000$ mm (17.7 do 709 in)
- $A \geq 2\,000$ mm (78.7 in)

Obseg dobave

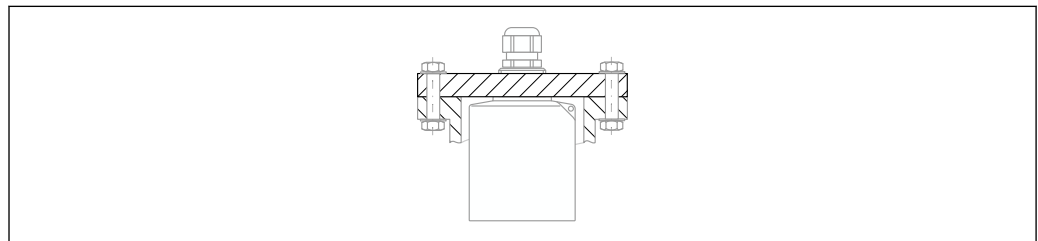
- Senzor v naročeni izvedbi
- Za izvedbe s certifikatom: Varnostna navodila (XAs)
- Za senzorje s certifikatom Ex: procesno tesnilo (silikonska guma VMQ)

Dodatna oprema

Senzorski podaljševalni kabel

- i
 - Dovoljena maksimalna skupna dolžina (senzorski kabel + podaljševalni kabel): 300 m (984 ft)
 - Senzorski kabel in podaljševalni kabel sta enakega tipa kabla.
 - Tip kabla: LiYY 2 x (0,75) D + 1 x 0,75
 - Material: PVC
 - Temperatura okolice: -40 do $+105$ °C (-40 do $+221$ °F)
 - Kataloška številka: 71027743
 - Tip kabla: Li2G2G 2 x (0,75) D + 1 x 0,75
 - Material: silikon
 - Temperatura okolice: -40 do $+150$ °C (-40 do $+302$ °F)
 - Kataloška številka: 71027745

Vijačna prirobnica FAX50



A0044264

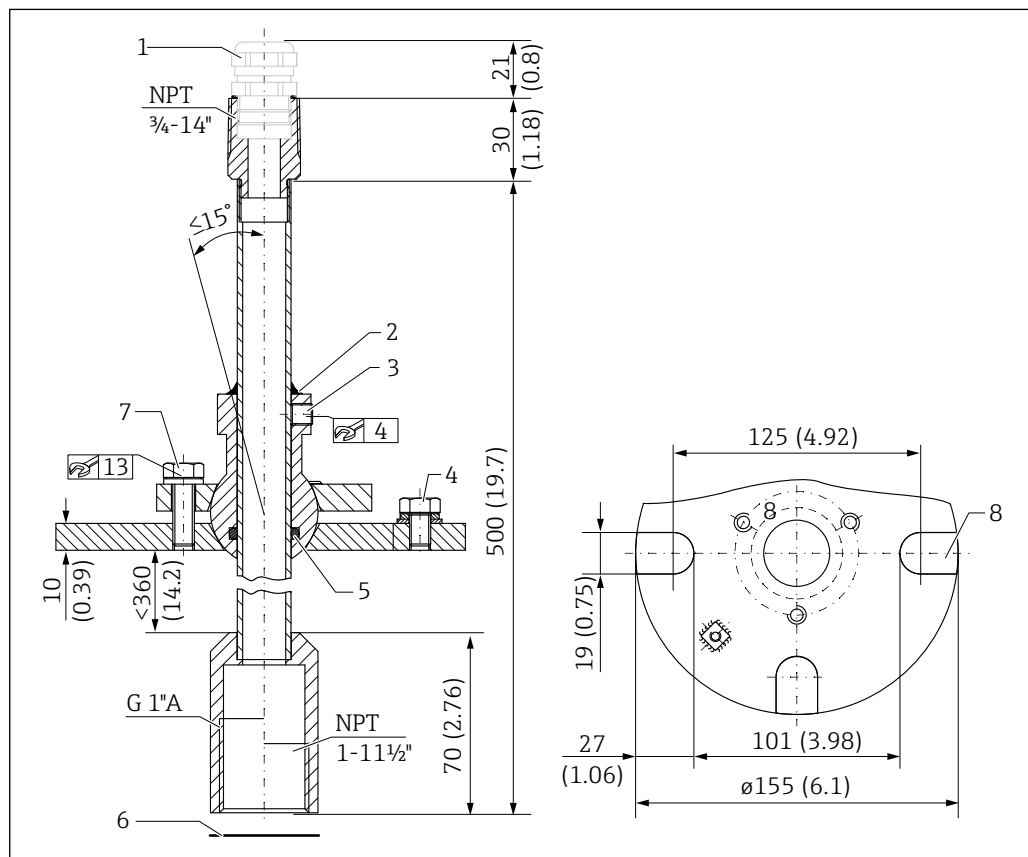
- i
 - Montaža na zadnji navoj G1 ali NPT1
 - Razpoložljive velikosti prirobnic: glejte v konfiguratorju izdelkov
 - Najmanjši nazivni premer: DN80 / NPS 3"

Naravnalni zgib FAU40

Uporaba

- Za naravno ultrazvočnega senzorja na površje sipke snovi
- Nagibno območje: 15 °
- Ločitev con v eksplozijsko nevarnih območjih


Dimenzije



11 Naravnalni zgib FAU40. Merska enota mm (in)

- 1 Kabelska vhodnica M20 x 1,5 (če je izbrana s postavko produktne strukture)
- 2 Mesto zatesnitve
- 3 Dva imbusna vijaka za prilagoditev višine (8 Nm (6 lbf ft) ± 2 Nm (± 1.5 lbf ft))
- 4 Ozemljitveni vijak
- 5 Oring
- 6 Tesnilo, ki je priloženo senzorju, je treba uporabiti v ATEX coni 20
- 7 Vijak za stransko prilagoditev (18 Nm (13.5 lbf ft) ± 2 Nm (± 1.5 lbf ft))
- 8 Montažni utori (pri izvedbi z univerzalno prirobnico)

Dodatne informacije

 Tehnične informacije TI00179F

Zaščitno ohišje IP66 za napajalnik RNB130

- Kataloška številka: 51002468
- Dodatne informacije: Tehnične informacije: TI00080R

Dodatna dokumentacija

Dokumentacija za merilni pretvornik FMU90

- Tehnične informacije TI00397F
- Navodila za uporabo:
 - BA00288F (HART, merjenje nivoja)
 - BA00289F (HART, merjenje pretoka)
 - BA00292F (Profibus DP, merjenje nivoja)
 - BA00293F (Profibus DP, merjenje pretoka)
- Opis parametrov naprave: GP01151F

Dokumentacija za merilni pretvornik FMU95

- Tehnične informacije TI00398F
- Navodila za uporabo: BA00344F
- Opis parametrov naprave: GP01152F

Druga dokumentacija



Dodatne informacije in razpoložljiva dokumentacija so na voljo na spletnem mestu podjetja Endress+Hauser: www.endress.com → Downloads.



71545665

www.addresses.endress.com
