

# Tehnične informacije

## Prosonic S FDU91

Ultrazvočna merilna tehnologija



### Ultrazvočni senzor za meritve nivoja in pretoka

#### Področje uporabe

- Zvezno brezstično merjenje nivoja tekočin in sipkih snovi v silosih, na transportnih trakovih, kupih razsutega materiala in drobilnikih
- Merjenje pretoka v koritih in zajezenih bazenih za meritve
- Največji merilni doseg: 10 m (33 ft) pri tekočinah, 5 m (16 ft) pri sipkih snoveh

#### Prednosti

- Vgrajen senzor temperature za popravek preletnega časa, ki omogoča natančne meritve tudi v primeru spreminjanja temperature
- Hermetično zaprt PVDF senzor za zagotavljanje maksimalne kemične odpornosti
- Primerno za uporabo v zahtevnih okoljskih pogojih zaradi ločene namestitve merilnega pretvornika (do 300 m (984 ft))
- Samočistilni učinek zagotavlja minimalno nabiranje oblog
- Odpornost na vremenske vplive in zaščita pred zalitjem (IP68)
- Na voljo so mednarodni certifikati za protiekspluzijsko zaščito v prašnem in v plinastem okolju

## Kazalo vsebine

<b>Pomembne informacije o dokumentu</b> . . . . .	<b>3</b>	<b>Informacije za naročanje</b> . . . . .	<b>14</b>
Pravila tega dokumenta . . . . .	3	Informacije za naročanje . . . . .	14
<b>Delovanje in zgradba sistema</b> . . . . .	<b>4</b>	5-točkovno pravilo linearnosti . . . . .	14
Merjenje nivoja . . . . .	4	Obseg dobave . . . . .	15
Merjenje pretoka v koritih ali zajezenih bazenih . . . . .	4	<b>Dodatna oprema</b> . . . . .	<b>15</b>
Popravek preletnega časa glede na temperaturo . . . . .	5	Senzorski podaljševalni kabel . . . . .	15
<b>Vhod</b> . . . . .	<b>5</b>	Zaščita pred vremenskimi vplivi . . . . .	15
Blokirana razdalja . . . . .	5	Vijačna prirobnica FAX50 . . . . .	15
Merilni doseg . . . . .	5	Konzola za senzorje . . . . .	16
Delovna frekvenca . . . . .	6	Montažni nosilec za stropno montažo . . . . .	19
<b>Napajanje</b> . . . . .	<b>6</b>	Naravnalni zgib FAU40 . . . . .	19
Napajalna napetost . . . . .	6	Napajalnik RNB130 za grelnik senzorja . . . . .	20
Napajanje vgrajenega grelnika v senzorju . . . . .	6	Zaščitno ohišje IP66 za napajalnik RNB130 . . . . .	21
Električna vezava . . . . .	6	<b>Dodatna dokumentacija</b> . . . . .	<b>21</b>
Priključna shema za senzor → FMU90 . . . . .	7	Dokumentacija za merilni pretvornik FMU90 . . . . .	21
Priključna shema za senzor → FMU95 . . . . .	7	Dokumentacija za merilni pretvornik FMU95 . . . . .	21
Specifikacije podaljševalnega kabla . . . . .	7	Druga dokumentacija . . . . .	21
Skrajšanje senzorskega kabla . . . . .	8		
<b>Vgradnja</b> . . . . .	<b>8</b>		
Pogoji vgradnje za meritve nivoja . . . . .	8		
Pogoji vgradnje za meritev pretoka . . . . .	9		
Možnosti vgradnje (primeri) . . . . .	10		
Montaža v nastavek . . . . .	10		
Cev za usmerjanje ultrazvoka pri meritvah v ozkih globelih . . . . .	11		
Pritrditev senzorja . . . . .	11		
<b>Okolica</b> . . . . .	<b>11</b>		
Stopnja zaščite . . . . .	11		
Odpornost proti vibracijam . . . . .	11		
Temperatura skladiščenja . . . . .	11		
Odpornost proti toplotnim udarom . . . . .	11		
Elektromagnetna združljivost . . . . .	11		
<b>Proces</b> . . . . .	<b>12</b>		
Procesna temperatura . . . . .	12		
Procesni tlak . . . . .	12		
<b>Mehanska zgradba</b> . . . . .	<b>12</b>		
Dimenzije . . . . .	12		
Dimenzije protimatice G1" . . . . .	12		
Masa . . . . .	12		
Materiali . . . . .	13		
Materiali priključnega kabla . . . . .	13		
Material protimatice G1" . . . . .	13		
<b>Certifikati in odobritve</b> . . . . .	<b>13</b>		
Oznaka CE . . . . .	13		
Oznaka RoHS . . . . .	13		
Oznaka RCM . . . . .	13		
Ex odobritev . . . . .	13		
Drugi standardi in smernice . . . . .	13		

## Pomembne informacije o dokumentu

---

### Pravila tega dokumenta

#### Varnostni simboli

 **NEVARNOST**

Ta simbol opozarja na nevarno situacijo. Če se ji ne izognete, bo imela za posledico smrt ali težke telesne poškodbe.

 **OPOZORILO**

Ta simbol opozarja na nevarno situacijo. Če se ji ne izognete, ima lahko za posledico smrt ali težke telesne poškodbe.

 **POZOR**

Ta simbol opozarja na nevarno situacijo. Če se ji ne izognete, ima lahko za posledico srednje težke ali lažje telesne poškodbe.

 **OBVESTILO**

Ta simbol opozarja na informacijo v zvezi s postopki in drugimi dejstvi, ki niso v neposredni povezavi z možnostjo telesnih poškodb.

#### Elektro simboli



Ozemljitveni priključek


Priključek, ki je s stališča posluževalca ozemljen prek ozemljilnega sistema.

#### Orodni simboli



Viličasti ključ

#### Simboli posebnih vrst informacij in ilustracije

 **Dovoljeno**

Dovoljeni postopki, procesi ali dejanja.

 **Prepovedano**

Prepovedani postopki, procesi ali dejanja.

 **Nasvet**

Označuje dodatno informacijo.



Sklic na dokumentacijo

**1, 2, 3**

Koraki postopka

**1, 2, 3, ...**

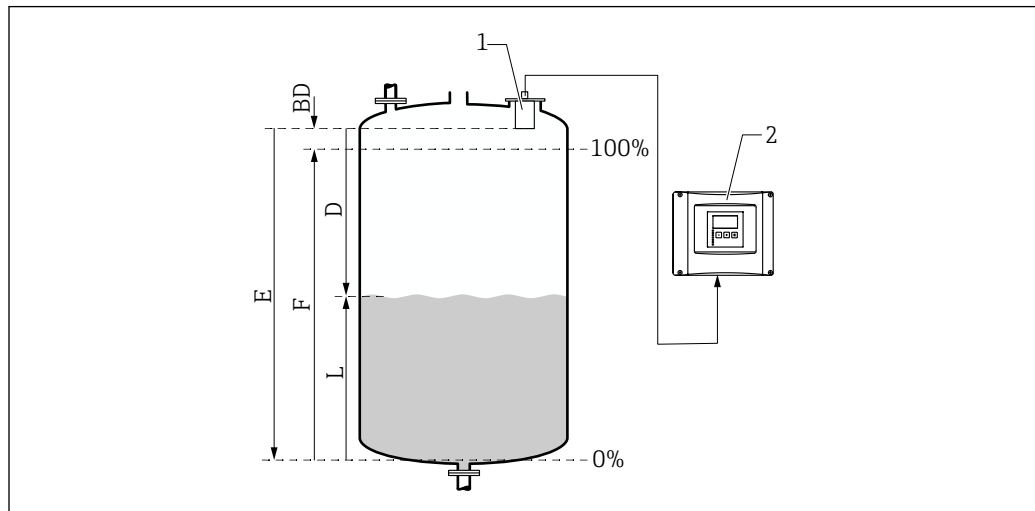
Številke komponent

**A, B, C, ...**

Pogledi

## Delovanje in zgradba sistema

### Merjenje nivoja



A0034882

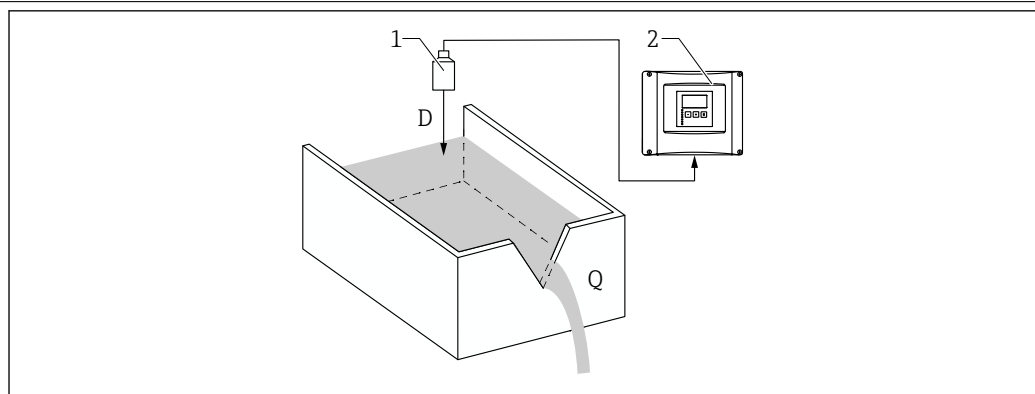
- 1 Senzor Prosonic S
- 2 Merilni pretvornik Prosonic S
- BD Blokirana razdalja
- D Razdalja med referenčno točko (senzorsko membrano) in površjem medija
- E Razdalja do nivoja izpraznitve
- F Razpon
- L Nivo

Senzor pošilja ultrazvočne impulze proti površju medija. Od tam se odbijajo nazaj in senzor jih pri tem prestreza. Pretvornik meri čas ( $t$ ) med oddajo impulza in ponovnim sprejemom. Na podlagi tega časa in ob upoštevanju hitrosti zvoka ( $c$ ) merilnik izračuna razdaljo  $D$  med referenčno točko (senzorsko membrano) in površjem medija:

$$D = c \cdot t / 2$$

Nivo  $L$  je pridobljen na osnovi podatka  $D$ . Volumen  $V$  ali masa  $M$  sta pridobljena z linearizacijo na osnovi podatka  $L$ .

### Merjenje pretoka v koritih ali zajezenih bazenih



A0035219

- 1 Senzor Prosonic S
- 2 Merilni pretvornik Prosonic S
- D Razdalja med senzorsko membrano in površjem tekočine
- Q Pretok

Senzor pošilja ultrazvočne impulze proti površju tekočine. Od tam se odbijajo nazaj in senzor jih pri tem prestreza. Pretvornik meri čas ( $t$ ) med oddajo impulza in ponovnim sprejemom. Na podlagi tega časa in ob upoštevanju hitrosti zvoka ( $c$ ) merilnik izračuna razdaljo  $D$  med senzorsko membrano (referenčno točko) in površjem tekočine:

$$D = c \cdot t / 2$$

Nivo L je pridobljen na osnovi podatka D. Pretok Q je pridobljen z linearizacijo na osnovi podatka L.

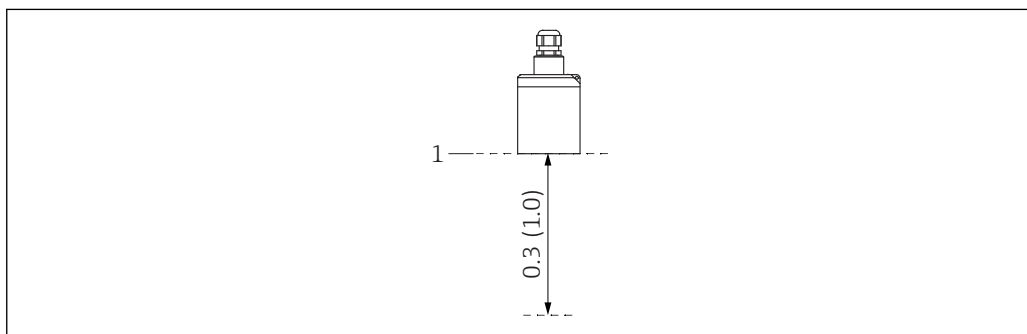
### Popravek preletnega časa glede na temperaturo

Popravek preletnega časa glede na temperaturo z uporabo zunanje temperature, ki ga je treba priključiti na merilnik FMU90.

## Vhod

### Blokirana razdalja

Signalov v območju blokirane razdalje (BD) ni mogoče izmeriti zaradi prehodnega odzivanja senzorja.



1 Blokirana razdalja ultrazvočnega senzorja. Enota: m (ft)

1 Referenčna točka merjenja (senzorska membrana)

### Merilni doseg

#### Ocena efektivnega dosega senzorja glede na obratovalne pogoje

1. Seštejte vse zadevne vrednosti dušenja iz seznamov v nadaljevanju.
2. Na osnovi skupnega izračuna dušenja uporabite spodnji diagram dosega za izračun dosega senzorja.

#### Dušenje, ki ga povzroča stanje površja tekočine

- Mirno površje: 0 dB
- Vzvalovano površje: 5 do 10 dB
- Zelo nemirno površje: 10 do 20 dB
- Penasto površje: obrnite se na zastopnika za Endress+Hauser: <http://www.endress.com/contact>

#### Dušenje, ki ga povzroča stanje površja sipke snovi

- Trdo, grobo površje (npr. gramoz): 40 dB
- Mehko površje (npr. šota, prašnat klinker): 40 do 60 dB

#### Dušenje, ki ga povzročajo prašni delci

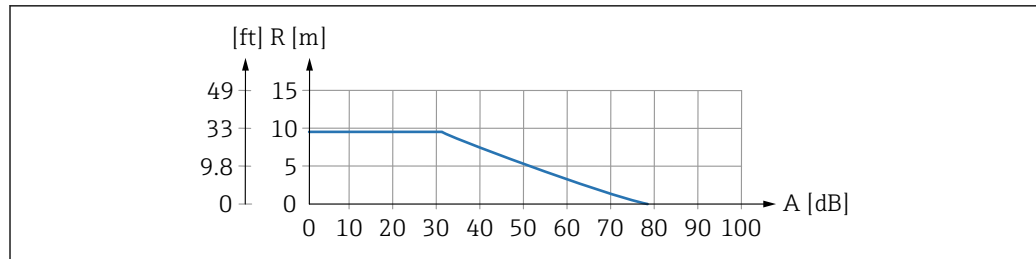
- Brez prašnih delcev: 0 dB
- Manjša gostota prašnih delcev: 5 dB
- Večja gostota prašnih delcev: 5 do 20 dB

#### Dušenje, ki ga povzroča polnilni curek v območju zaznavanja

- Brez polnilnega curka: 0 dB
- Manjši volumni: 5 dB
- Večji volumni: 5 do 20 dB

#### Dušenje, ki ga povzroča temperaturna razlika med senzorjem in površjem snovi

- Do 20 °C (68 °F): 0 dB
- Do 40 °C (104 °F): 5 do 10 dB
- Do 80 °C (176 °F): 10 do 20 dB



A0039797

2 Diagram dosega valovanja ultrazvočnih senzorjev

A Skupno dušenje v dB  
R Doseg v m (ft)

Delovna frekvenca 43 kHz

## Napajanje

Napajalna napetost Zagotovljeno preko merilnega pretvornika.

Napajanje vgrajenega grelnika v senzorju

Primeri izvedb z grelnikom senzorja  
FDU91-\*\*\*B\*

### Priključni podatki

- Napajalna napetost:  $24 V_{DC} \pm 10\%$
- Preostalo valovanje:  $< 100\text{ mV}$
- Poraba toka: 250 mA na senzor
- Primerna napajalna enota: RNB130 podjetja Endress+Hauser
- i Ko grelnik senzorja deluje, uporaba vgrajenega senzorja temperature ni mogoča. Namesto tega uporabite enega od naslednjih zunanjih senzorjev temperature:
  - Pt100
  - Omnigrad S TR61 podjetja Endress+Hauser
  - Za podatke v zvezi s priključitvijo zunanjega senzorja temperature glejte tehnične informacije TI00397F (dokument "Technical Information").

Električna vezava

### Splošne informacije

#### OBVESTILO

Motilni signali lahko povzročajo napake.

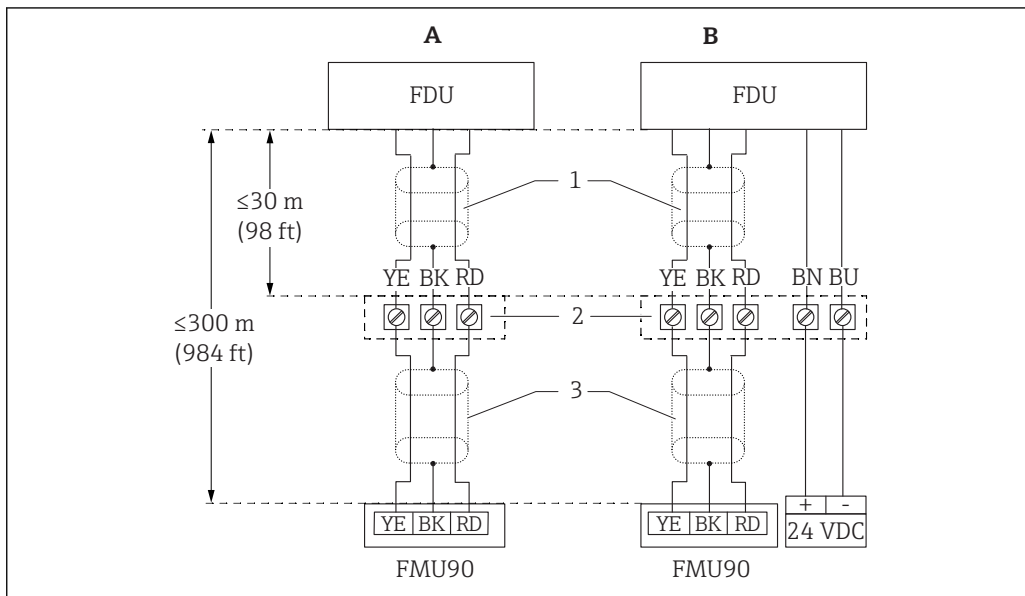
- ▶ Senzorskih kablov ne polagajte poleg visokonapetostnih napajalnih vodov ali v bližini frekvenčnih pretvornikov.

#### OBVESTILO

Poškodba na zaščitnem oklopu kabla lahko povzroča napake.

- ▶ Za konfekcionirane kable: črni vodnik (oklop) priključite na sponko "BK".
- ▶ Za podaljševalne kable: oklop zasučite in priključite na sponko "BK".

Priključna shema za senzor  
→ FMU90

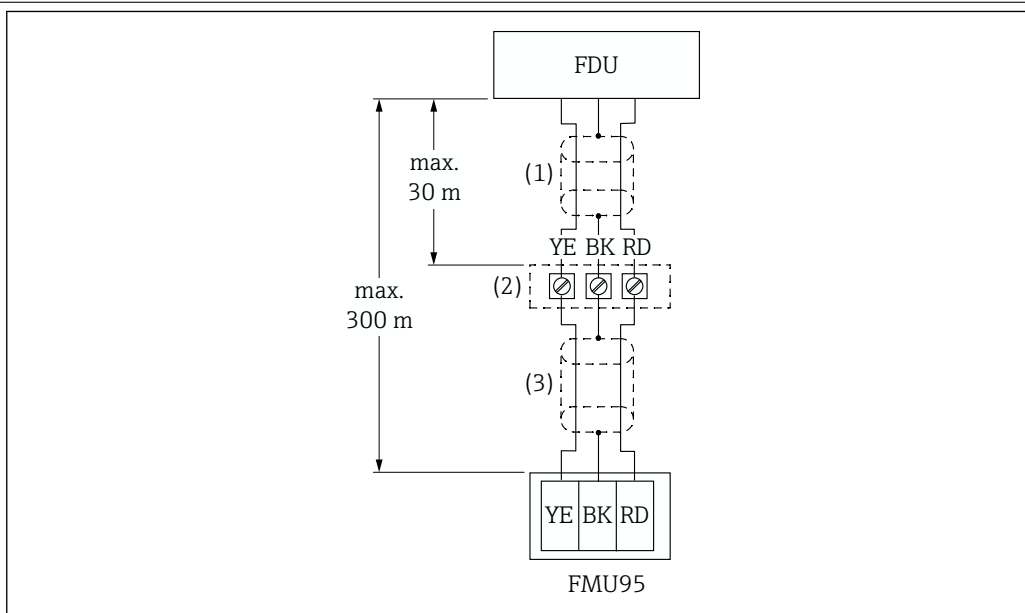


A0039801

3 Priključna shema za senzor; YE: rumena, BK: črna, RD: rdeča; BU: modra; BN: rjava; zaščitni vodnik GNYE: zeleno-rumena

- A Brez grelnika senzorja
- B Z grelnikom senzorja
- 1 Zaščitni oklop senzorskega kabla
- 2 Priključna doza
- 3 Zaščitni oklop podaljševalnega kabla

Priključna shema za senzor  
→ FMU95



A0039804


4 Priključna shema za senzor; YE: rumena, BK: črna, RD: rdeča; BU: modra; BN: rjava; zaščitni vodnik GNYE: zeleno-rumena

- 1 Zaščitni oklop senzorskega kabla
- 2 Priključna doza
- 3 Zaščitni oklop podaljševalnega kabla

Specifikacije podaljševalnega  
kabela

- **Maksimalna skupna dolžina (senzorski kabel + podaljševalni kabel)**  
300 m (984 ft)
- **Število žic**  
Glede na priključno shemo
- **Oklop**  
En zaščitni oplet za rumeni vodnik (YE) in en za rdeči vodnik (RD) (brez folijskega oklopa)

- **Presek**  
0.75 do 2.5 mm<sup>2</sup> (18 do 14 AWG)
- **Upornost**  
Maks. 8 Ω vsak vodnik
- **Kapacitivnost, vodnik/oklop**  
Maks. 60 nF

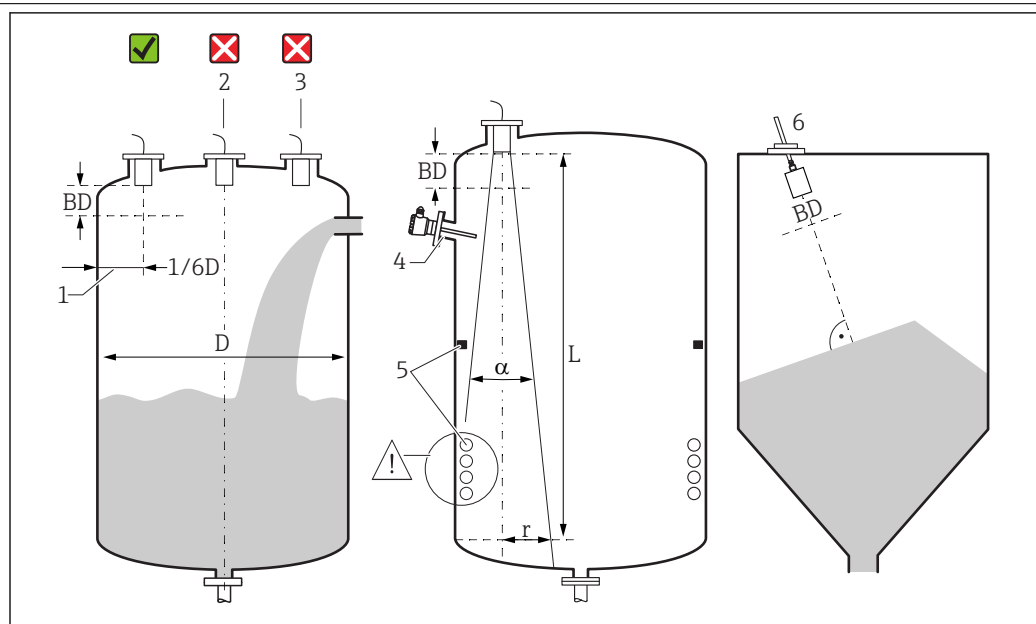
 Primerni podaljševalni kabli so na voljo pri dobavitelju Endress+Hauser.

**Skrajšanje senzorskega kablja**

Senzorski kabel lahko po potrebi skrajšate (glejte navodila za uporabo za merilni pretvornik FMU90 ali FMU95).

## Vgradnja

**Pogoji vgradnje za meritve nivoja**



### 5 Pogoji vgradnje za meritve nivoja

- 1 Priporočena razdalja od stene posode: 1/6 premera posode  $D$ .
  - 2 Naprave ne vgradite na sredino posode.
  - 3 Izogibajte se merjenju skozi polnilni curek.
  - 4 Signalnega stožca ne sme ovirati nobena notranja oprema.
  - 5 Na meritve negativno vpliva predvsem simetrično razporejena notranja oprema.
  - 6 Pri sipkih snoveh: z uporabo naravnalnega zgiba FAU40 senzor poravnajte tako, da bo pravokoten glede na površino snovi.
- BD Blokirana razdalja

### Sevalni kot/stožec

- $\alpha$  (značilen) = 9°
- $L$  (maks.) = 10 m (33 ft)
- $r$  (maks.) = 0.79 m (2.6 ft)

### Drugi pogoji

- Spodnji rob sensorja se mora nahajati znotraj posode.
- Najvišji nivo ne sme segati v območje blokirane razdalje.

### Več senzorjev v posodi

Senzorji, ki so priključeni na skupni merilni pretvornik FMU90 ali FMU95, se lahko uporabljajo v eni posodi.

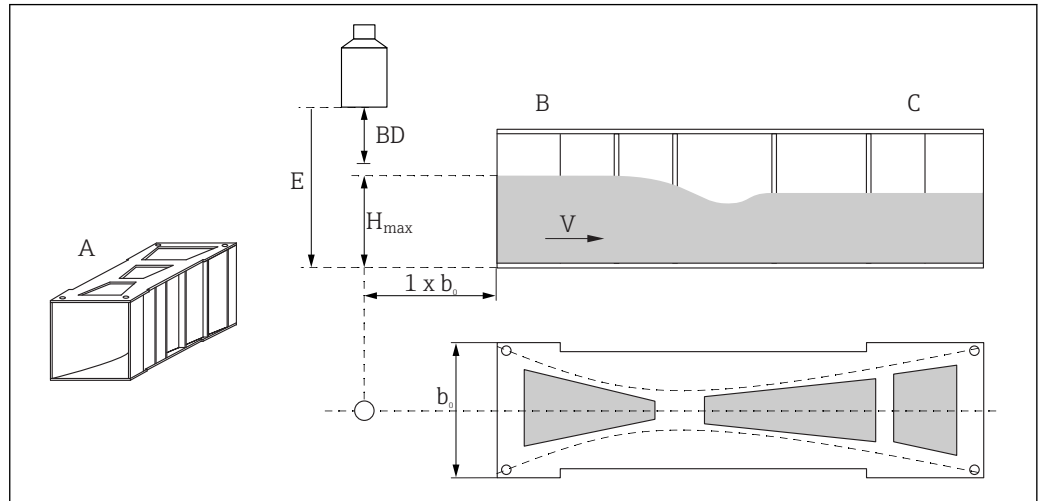


**Pogoji vgradnje za meritev pretoka**

**Pogoji**

- Senzor montirajte na dovodni strani nad najvišjim nivojem  $H_{max}$  z upoštevanjem blokirane razdalje BD.
- Merilnik namestite na sredino korita oz. zajezenega bazena.
- Senzor poravnajte tako, da bo pravokoten glede na površino vode.
- Upoštevajte opredeljeno vgradno razdaljo (odmik) od zožitve korita ali pregrade zajezenega bazena.  
Glejte navodila za uporabo pretvornika FMU90 / FMU95.
- Zaščitite senzor pred sončnim sevanjem in padavinami z uporabo zaščite pred vremenskimi vplivi.

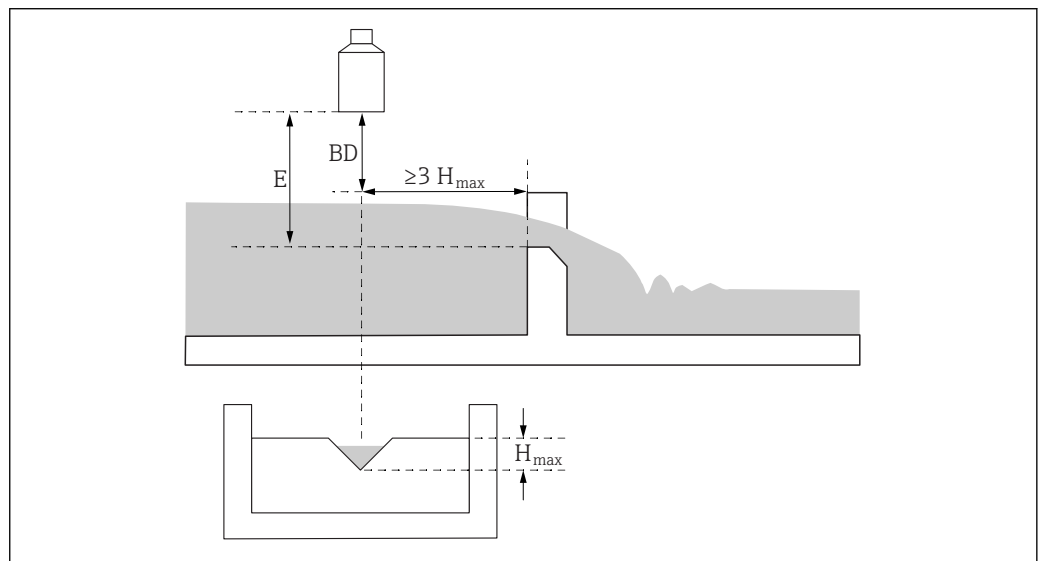
**Primer: khafagi-venturijevo korito**



A0036744

- A Khafagi-Venturijevo korito  
 $b_0$  Širina khafagi-venturijevega korita  
 B Dovodna stran  
 C Odvodna stran  
 BD Blokirana razdalja senzorja  
 E Kalibracija nivoja izpraznitve (podatek je treba vnesti med postopkom prevzema v obratovanje)  
 $H_{max}$  Najvišji nivo v zgornjem toku  
 V Pretok

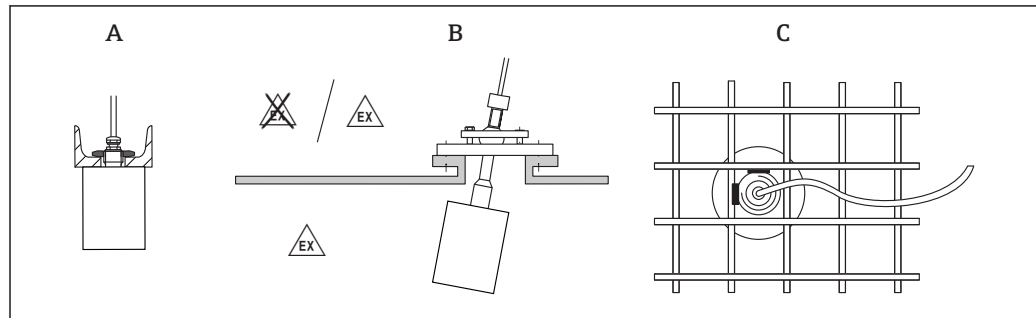
**Primer: jez s trikotnim izlivom**



A0036745

- BD Blokirana razdalja senzorja  
 E Kalibracija nivoja izpraznitve (podatek je treba vnesti med postopkom prevzema v obratovanje)  
 $H_{max}$  Najvišji nivo v zgornjem toku

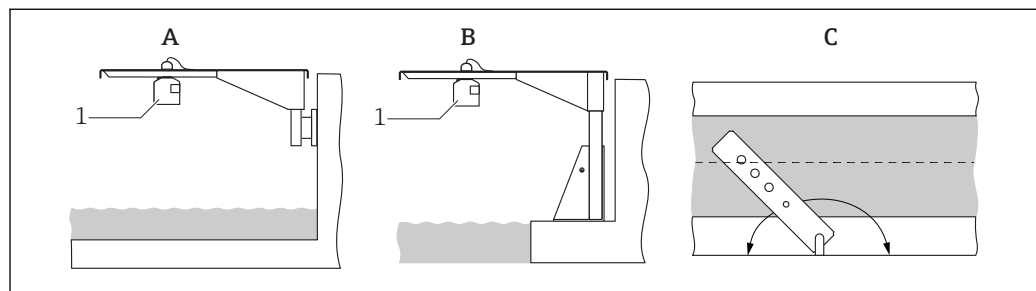
## Možnosti vgradnje (primeri)



A0036747

6 Vgradnja v sisteme

- A Na U-profil ali nosilec  
 B Z naravnalnim zgibom FAU40  
 C Z 1" tulko, privarjeno na rešetko

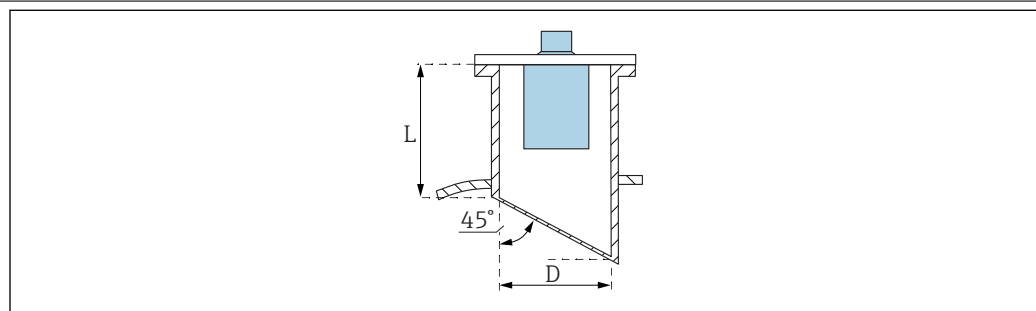


A0036748

7 Montaža na konzolo nad odprtimi kanali ali koriti

- A Konzolna roka s stenskim nosilcem  
 B Konzola z montažnim stojalom  
 C Konzolno roko je mogoče obračati (npr. za postavitev senzorja na sredino kanala)

## Montaža v nastavek



A0039840

- D Premer nastavka  
 L Dolžina nastavka

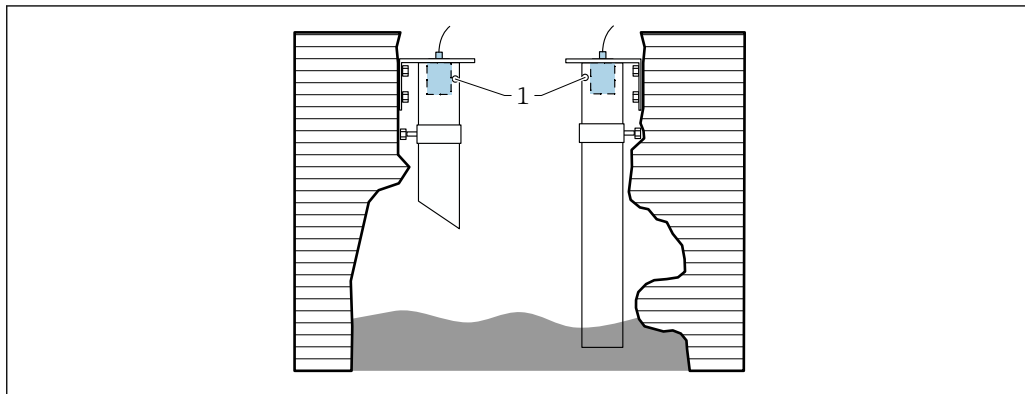
## Zahteve glede nastavka

- Gladka notranja površina, brez grebenov ali zvarnih šivov
- Brez igel na notranji strani na koncu nastavka, ki sega v rezervoar
- Poševno odrezan konec nastavka, ki sega v rezervoar (priporočeni kot: 45 °)

## Največja dolžina nastavka

- D = DN80/3":  $L_{maks} = 340 \text{ mm (13.4 in)}$
- D = DN100/4":  $L_{maks} = 390 \text{ mm (15.4 in)}$
- D = DN150/6" do DN300/12":  $L_{maks} = 400 \text{ mm (15.7 in)}$

### Cev za usmerjanje ultrazvoka pri meritvah v ozkih globelih



A0036695

1 Prezračevalna odprtina

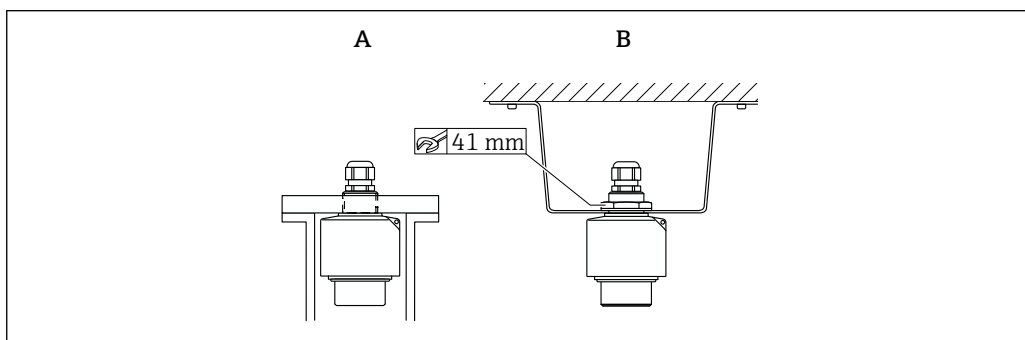
- Primerna cev za usmerjanje ultrazvoka, npr. kanalizacijska cev iz PE ali PVC
- Najmanjši premer: DN100
- Prezračevalna odprtina na vrhu
- Brez onesaženja zaradi nabiranja umazanije (redno čiščenje po potrebi)

### Pritrditev senzorja

#### OBVESTILO

#### Nevarnost poškodb senzorja

- ▶ Senzorskega kabla ne uporabljajte za obešanje opreme.
- ▶ Pazite, da pri nameščanju ne poškodujete senzorske membrane.



A0039841

8 Pritrditev ultrazvočnega senzorja

A Montaža z uporabo zadnjega navoja

B Montaža z uporabo protimatice

## Okolica

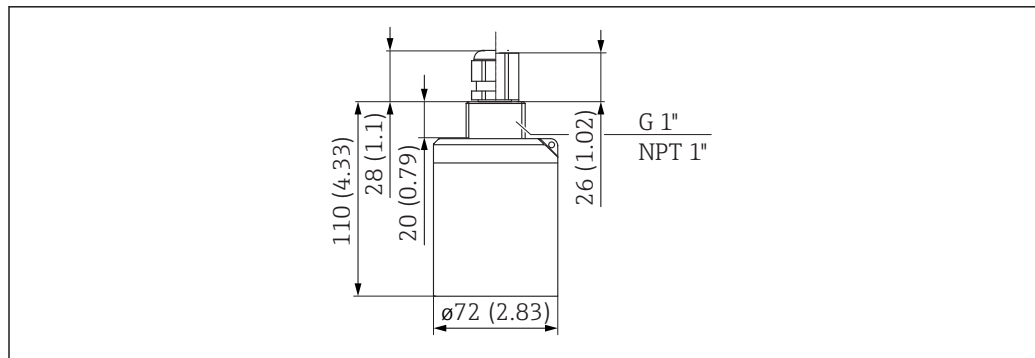
Stopnja zaščite	Preskušeno v skladu s stopnjo IP68/NEMA6P (24 h na globini 1.83 m (6 ft) pod vodo)
Odpornost proti vibracijam	DIN EN 600068-2-64; 20 do 2 000 Hz; 1 (m/s <sup>2</sup> ) <sup>2</sup> /Hz; 3x100 min
Temperatura skladiščenja	Enaka procesni temperaturi
Odpornost proti toplotnim udarom	Na osnovi standarda DIN EN 60068-2-14; preskus glede na min./maks. procesno temperaturo; 0.5 K/min; 1 000 h
Elektromagnetna združljivost	Elektromagnetna združljivost v skladu z vsemi zadevnimi zahtevami standarda EN 61326 in priporočila NAMUR EMC (NE 21). Za podrobnosti glejte Izjavo o skladnosti. Glede oddajanja motenj naprave izpolnjujejo zahteve razreda A in so namenjene le uporabi v industrijskem okolju.

## Proces

<b>Procesna temperatura</b>	-40 do +80 °C (-40 do +176 °F) Za preprečevanje nabiranja ledu na senzorju so senzorstvi na voljo tudi z vgrajenim grelnikom.
<b>Procesni tlak</b>	0.7 do 4 bar (10.15 do 58 psi)

## Mehanska zgradba

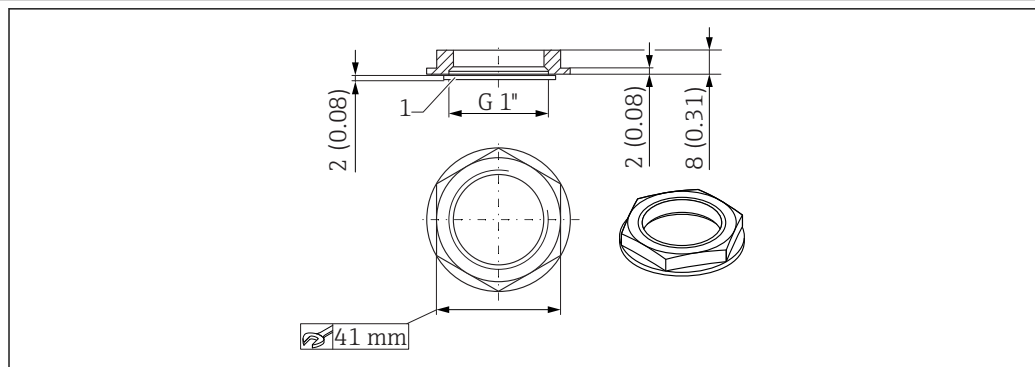
### Dimenzije



A0036336


9 Dimenzije. Merska enota mm (in)

### Dimenzije protimatice G1"



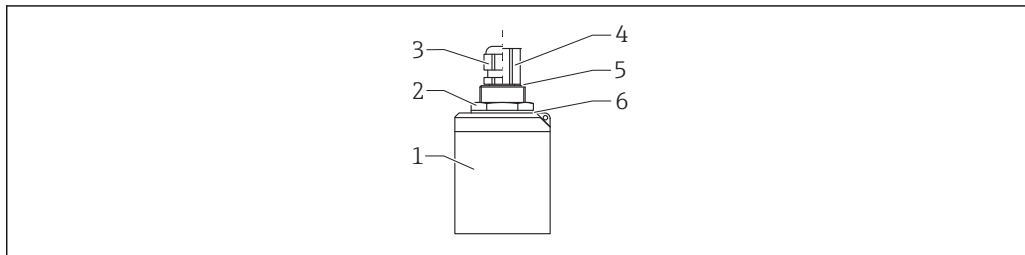
A0036333

10 Protimatica; dimenzije. Merska enota mm (in)

-  Protimatica je priložena k naslednjim senzorjem:  
FDU91-\*G\*\*\* (zadnji navoj G1)
- Protimatica ni primerna za uporabo pri navojih NPT.

### Masa

Masa vključno s kablom dolžine 5 m (16 ft)  
Pribl. 1.1 kg (2.43 lb)

**Materiali**

A0038715

 11 **Materiali**

- 1 Ohišje senzorja: PVDF
- 2 Protimatica: PA6.6
- 3 Kabelska uvodnica: PA
- 4 Cevni adapter: CuZn, ponikljan
- 5 Oring: EPDM
- 6 Tesnilo: EPDM

**Materiali priključnega kabla** PVC

**Material protimatice G1"**

- Protimatica: PA6.6
- Tesnilo (priloženo): EPDM

## Certifikati in odobritve


**Oznaka CE** Merilni sistem izpolnjuje zahteve veljavnih direktiv EU. Te so našete v pripadajoči ES Izjavi o skladnosti skupaj z uporabljenimi standardi.  
Endress+Hauser to potrjuje z oznako CE na napravi.

**Oznaka RoHS** Merilni sistem je skladen z zahtevami direktive 2011/65/EU (RoHS 2) o omejevanju uporabe nekaterih nevarnih snovi.

**Oznaka RCM** Dobavljeni izdelek oz. merilni sistem ustreza zahtevam avstralskega organa za komunikacije in medije (ACMA) glede celovitosti omrežja, medsebojne povezljivosti sistemov in delovne karakteristike ter zahtevam zdravstvenih in varnostnih predpisov. V danem primeru so izpolnjeni predvsem regulativni predpisi glede elektromagnetne združljivosti. Izdelki so na tipski ploščici označeni z oznako za skladnost s predpisi RCM.



A0029561

**Ex odobritev** Razpoložljive Ex odobritve: glejte v konfiguratorju izdelkov  
 Senzorje z Ex odobritvijo lahko priključite na merilni pretvornik FMU90 brez Ex odobritve.

**Drugi standardi in smernice**

**EN 60529**  
Stopnje zaščite, ki jih zagotavljajo ohišja (IP oznaka)

**EN 61326**  
Standard elektromagnetne združljivosti za električno opremo, ki se uporablja za meritve, nadzor in laboratorijske potrebe

**NAMUR**  
Združenje uporabnikov tehnologije za avtomatizacijo v industrijskih procesih

## Informacije za naročanje

### Informacije za naročanje

Podrobnejše informacije za naročanje boste našli pri najbližjem zastopniku [www.addresses.endress.com](http://www.addresses.endress.com) ali v konfiguratorju izdelkov na naslovu [www.endress.com](http://www.endress.com).

1. Kliknite postavko "Corporate"
2. Izberite državo
3. Kliknite postavko "Products"
4. Izberite izdelek z uporabo filtrov in iskalnega polja
5. Odprite stran izdelka

Z gumbom "Configuration" na desni strani slike izdelka odprete konfigurator izdelkov.

### Konfigurator izdelkov – orodje za individualno konfiguriranje izdelkov

- Popolnoma ažurni konfiguracijski podatki
- Odvisno od naprave: neposreden vnos specifičnih podatkov za merilno mesto, npr. merilnega območja ali jezika uporabniškega vmesnika
- Samodejno preverjanje izključitvenih kriterijev
- Samodejno generiranje kataloške kode z razčlenitvijo v izhodnem formatu PDF ali Excel
- Možnost neposrednega naročanja v spletni trgovini Endress+Hauser

### 5-točkovno pravilo linearnosti

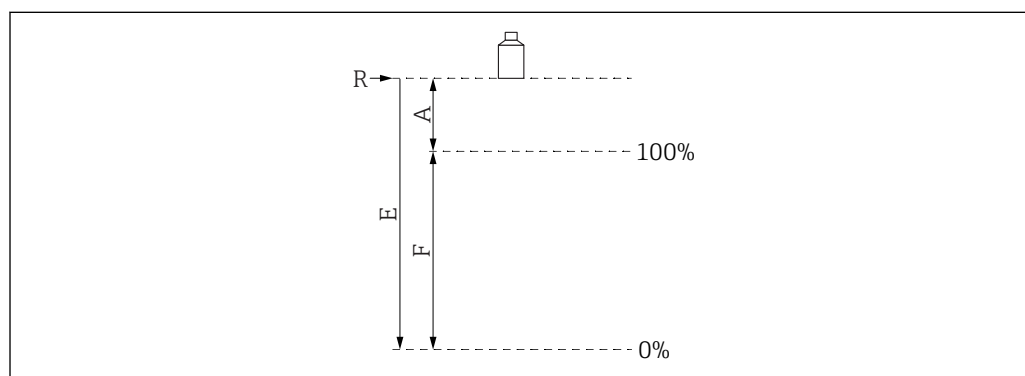
#### Pogoji za 5-točkovno pravilo linearnosti

- 5-točkovno pravilo linearnosti se navezuje na celotni merilni sistem, ki vključuje senzor in merilni pretvornik. Ob naročanju določite senzorski vhod merilnega pretvornika, kjer je treba senzor preskusiti.
- Preskus linearizacije se izvede pri referenčnih pogojih uporabe merilnega pretvornika.

#### Mesta linearizacijskih točk

- Vseh 5 točk pravila linearnosti je enakomerno razporejenih po celotnem razponu S.
- Za določitev razpona je treba ob naročilu opredeliti vrednosti za **kalibracijo nivoja izpraznitve (E)** in **kalibracijo nivoja napolnitve (F)**.
- Opredeljene vrednosti so v uporabi samo za ustvarjanje pravila linearnosti. **Kalibracija nivoja izpraznitve** in **kalibracija nivoja napolnitve** sta nato ponastavljeni na tovarniške nastavitve.

#### Pogoji za določitev razpona



A0019526

#### 12 Spremenljivke za določitev razpona


- R Referenčna točka (senzorska membrana)  
 E "Kalibracija nivoja izpraznitve" (razdalja od senzorske membrane do točke 0 %)  
 F "Kalibracija nivoja napolnitve" (razdalja od točke 0 % do točke 100 %)  
 A Razdalja od senzorske membrane do točke 100 %

- $E \leq 10\,000$  mm (394 in)
- $F = 100$  do  $9\,700$  mm (3.94 do 382 in)
- $A \geq 300$  mm (11.8 in)

**Obseg dobave**

- Senzor v naročeni izvedbi
- Za izvedbe s certifikatom: Varnostna navodila (XAs)
- Za senzorje z grelnikom sensorja: modul z električnimi sponkami za vgradnjo v ohišje za procesno okolje merilnega pretvornika FMU90
- Za senzorje s procesnim priključkom G1": protimatica (PA6.6) in tesnilo (EPDM)

**Dodatna oprema****Senzorski podaljševalni kabel**

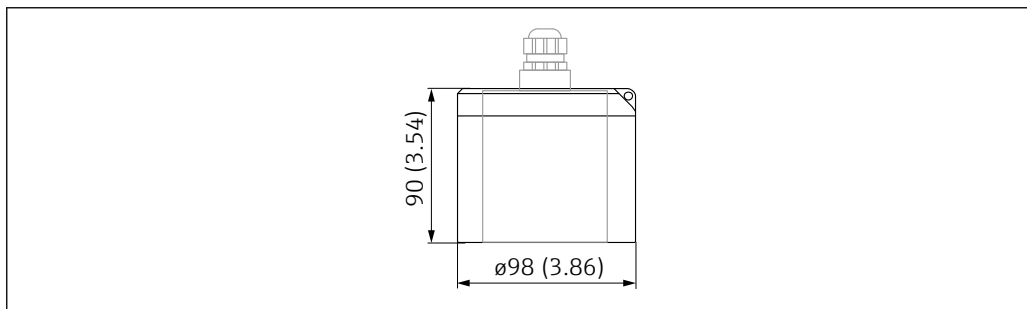
-  Dovoljena maksimalna skupna dolžina (senzorski kabel + podaljševalni kabel): 300 m (984 ft)
- Senzorski kabel in podaljševalni kabel sta enakega tipa kabla.

**Senzor brez grelnika**


- Tip kabla: LiYCY 2 x (0,75)
- Material: PVC
- Temperatura okolice: -40 do +105 °C (-40 do +221 °F)
- Kataloška številka: 71027742

**Senzor z grelnikom**

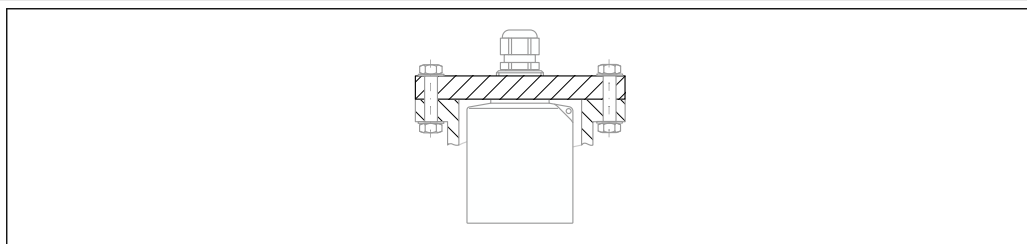
- Tip kabla: LiYY 2 x (0,75) D + 2 x 0,75
- Material: PVC
- Temperatura okolice: -40 do +105 °C (-40 do +221 °F)
- Kataloška številka: 71027746

**Zaščita pred vremenskimi vplivi**


A0039949

-  13 Zaščita pred vremenskimi vplivi. Merska enota mm (in)

- **Material:** PVDF
- **Kataloška številka:** 52025686

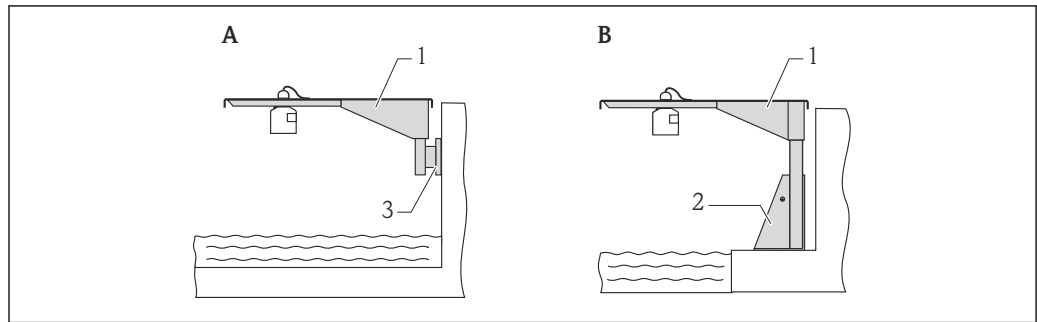
**Vijačna prirobnica FAX50**

A0044264

-  Montaža na zadnji navoj G1 ali NPT1
- Razpoložljive velikosti prirobnic: glejte v konfiguratorju izdelkov
- Najmanjši nazivni premer: DN80 / NPS 3"

## Konzola za senzorje

## Uporaba



A0019589

14 Montaza senzorja s konzolo

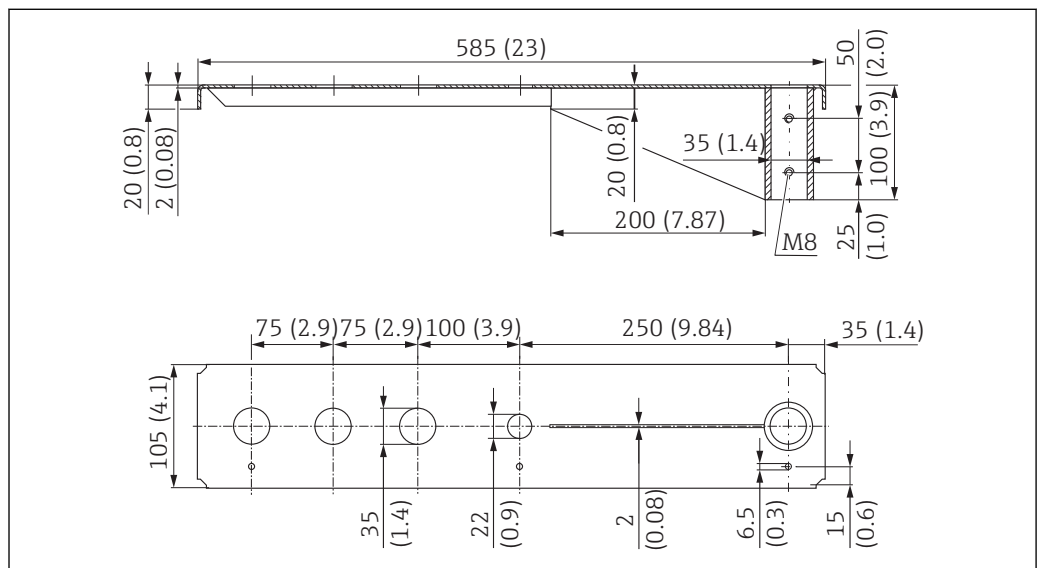
- A Namestitev na konzolno roko s stenskim nosilcem  
 B Namestitev na konzolno roko z montažnim stojalom  
 1 Konzola  
 2 Montažno stojalo  
 3 Stenski nosilec

## Uporaba izvrtin

- Izvertina 35 mm (1.4 in)  
 Senzor s protimatico
- Izvertina 22 mm (0.9 in)  
 Senzor temperature (npr. Omnigrad TR61 s procesnim priključkom TA50)

## Dimenzije

Konzolna roka 500 mm, za priključke G 1" ali MNPT 1" na zadnji strani



A0037806

15 Dimenzije. Merska enota mm (in)

**Masa:**

3.0 kg (6.62 lb)

**Material**

316L (1.4404)

**Kataloška številka**

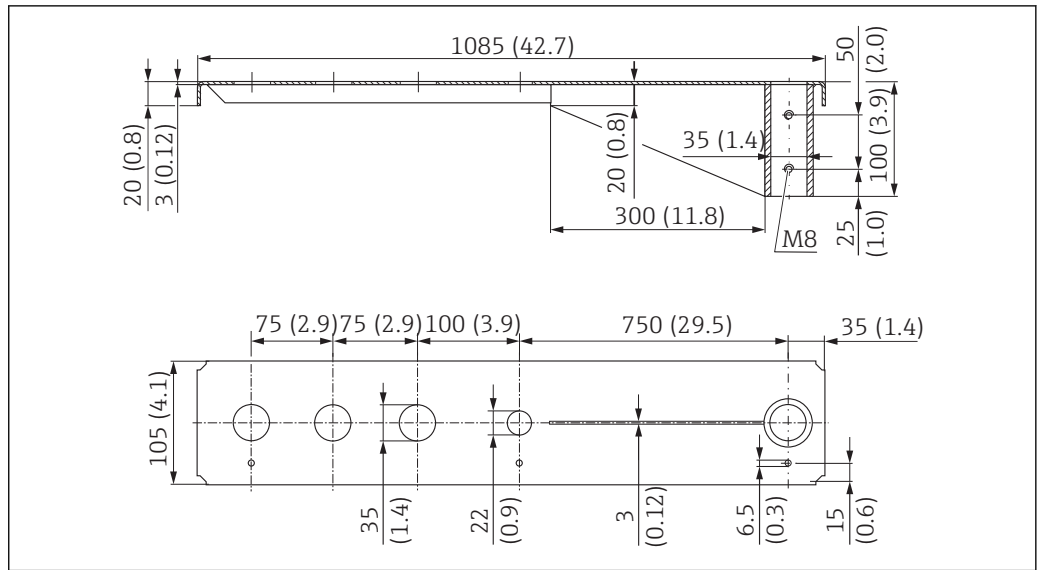
71452315



- Izvertine 35 mm (1.38 in) za vse priključke G 1" ali MNPT 1" na zadnji strani
- Izvertina 22 mm (0.87 in) se lahko uporablja za vsak dodaten senzor
- Pritrdilni vijaki so priloženi



Konzolna roka 1 000 mm, za priključke G 1" ali MNPT 1" na zadnji strani



16 Dimenzije. Merska enota mm (in)

**Masa:**

5.4 kg (11.91 lb)

**Material**

316L (1.4404)

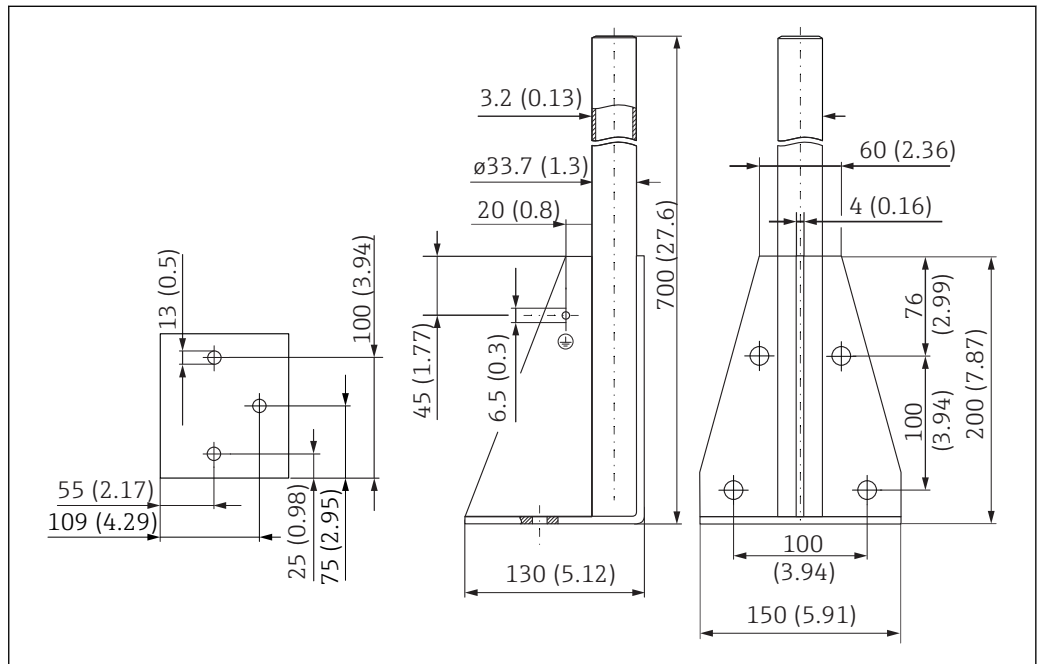
**Kataloška številka**

71452316



- Izvrtine 35 mm (1.38 in) za vse priključke G 1" ali MNPT 1" na zadnji strani
- Izvrtina 22 mm (0.87 in) se lahko uporablja za vsak dodaten senzor
- Pritrdilni vijaki so priloženi

**Stojalo, 700 mm (27.6 in)**



17 Dimenzije. Merska enota mm (in)

**Masa:**

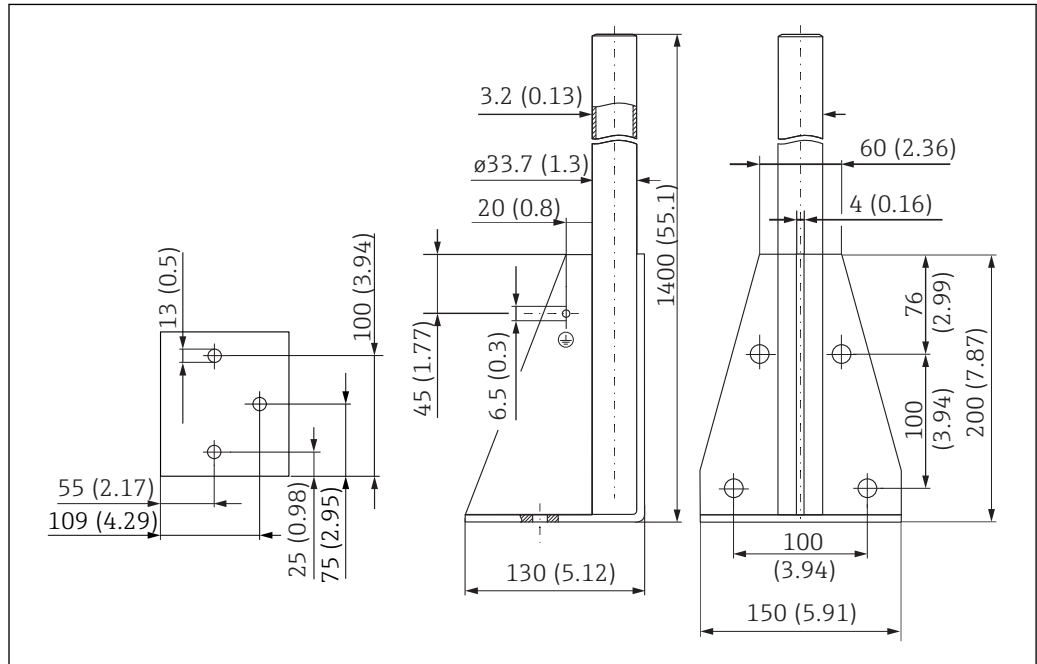
4.0 kg (8.82 lb)

**Material**

316L (1.4404)

**Kataloška številka**

71452327

**Stojalo, 1400 mm (55.1 in)**

A0037800

18 Dimenzije. Merska enota mm (in)

**Masa:**

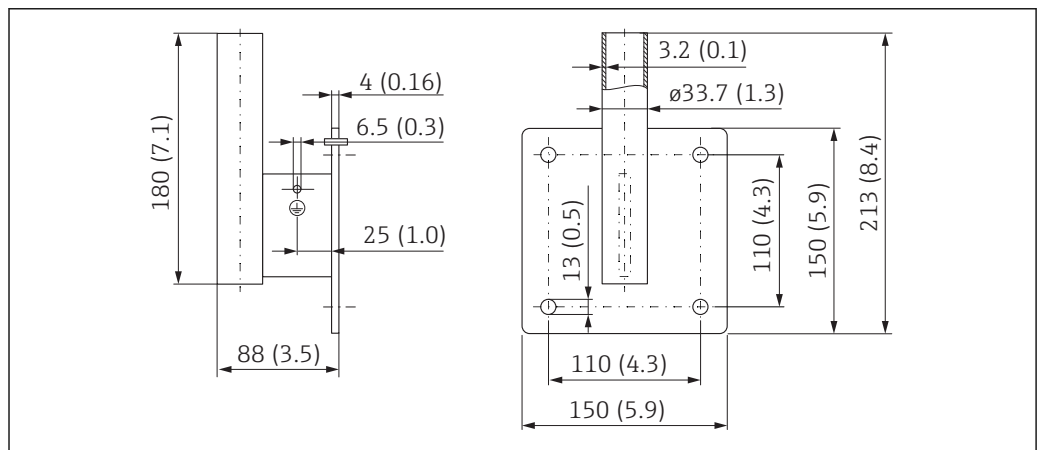
6.0 kg (13.23 lb)

**Material**

316L (1.4404)

**Kataloška številka**

71452326

**Stenski nosilec za vrtljivo konzolo**

A0019350

19 Dimenzije stenskega nosilca. Merska enota mm (in)

**Masa**

1.21 kg (2.67 lb)

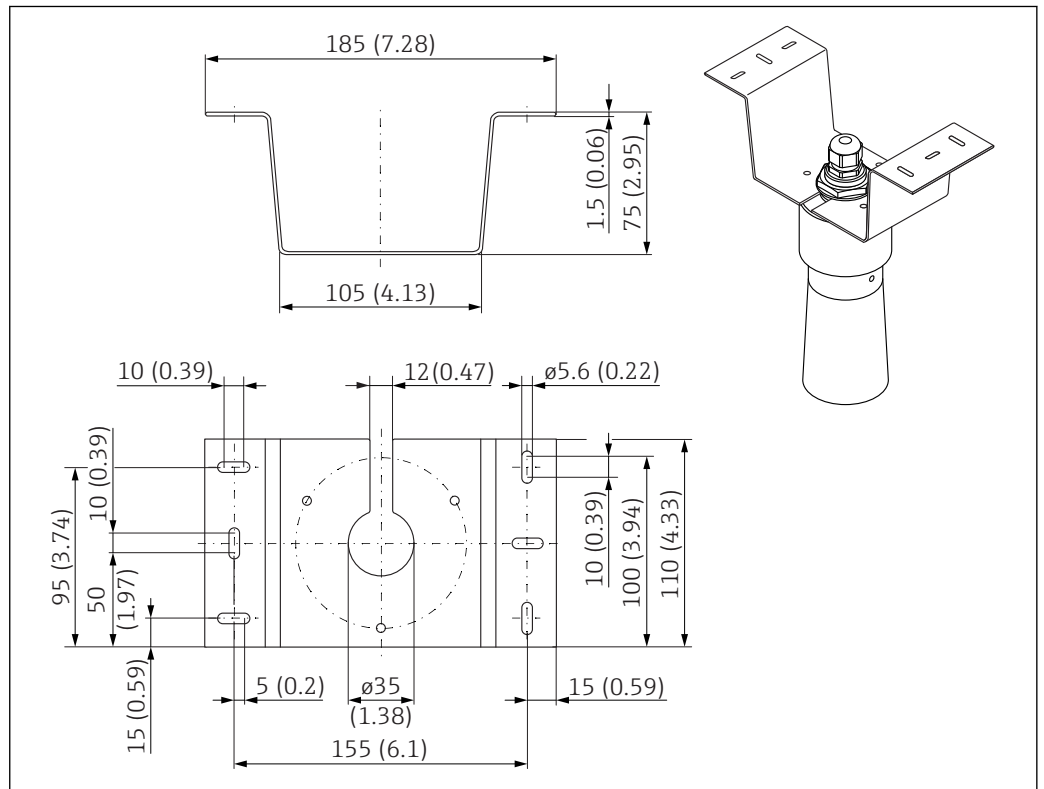
**Material**

316L (1.4404)

**Kataložka številka**

71452323

**Montažni nosilec za stropno montažo**



20 Montažni nosilec za stropno montažo. Merska enota mm (in)

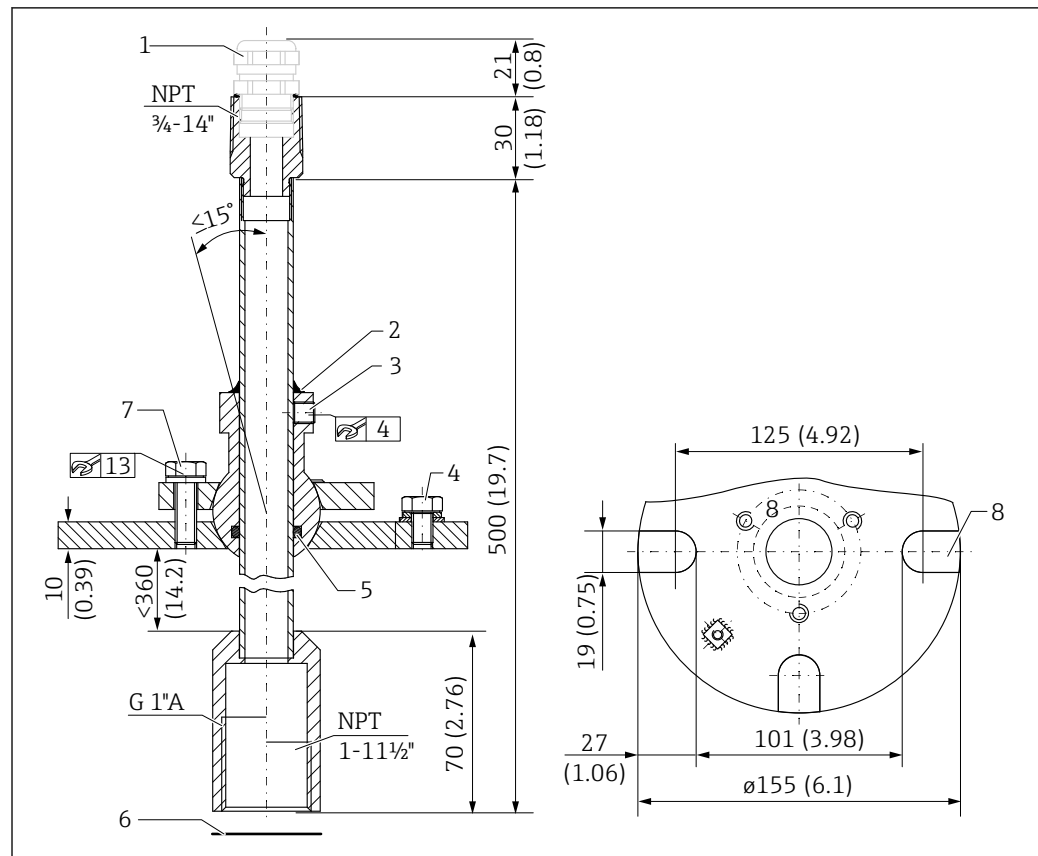
- Material: 316L (1.4404)
- Kataložka št.: 71093130

**Naravna zbiranje FAU40**

**Uporaba**

- Za naravno ultrazvočnega senzorja na površje sipke snovi
- Nagibno območje: 15 °
- Ločitev con v eksplozijsko nevarnih območjih

## Dimenzije



21 Naravna zglob FAU40. Merska enota mm (in)

- 1 Kabelska uvodnica M20 x 1,5 (če je izbrana s postavko produktne strukture)
- 2 Mesto zatesnitve
- 3 Dva imbusna vijaka za prilagoditev višine (8 Nm (6 lbf ft) ± 2 Nm (± 1.5 lbf ft))
- 4 Ozemljitveni vijak
- 5 Oring
- 6 Tesnilo, ki je priloženo senzorju, je treba uporabiti v ATEX coni 20
- 7 Vijak za stransko prilagoditev (18 Nm (13.5 lbf ft) ± 2 Nm (± 1.5 lbf ft))
- 8 Montažni utori (pri izvedbi z univerzalno prirobnico)

## Dodatne informacije

 Tehnične informacije TI00179F

Napajalnik RNB130 za  
grelnik senzorja

## Tehnični podatki

- **Funkcija:** impulzno napajanje
- **Vhod:** 100 do 240 V<sub>AC</sub>
- **Izhod:** 24 V<sub>DC</sub>; maks. 30 V v primeru napake

## Vezalne možnosti

- Enofazno omrežje z izmeničnim tokom
- Dva fazna vodnika v trifaznih električnih omrežjih (sistem TN, TT ali IT v skladu z VDE 0100 T 300/IEC 364-3)

Na voljo opcijsko: zaščitno ohišje IP66

## Dodatne informacije

 Tehnične informacije TI00120R

Zaščitno ohišje IP66 za  
napajalnik RNB130

- **Kataloška številka:** 51002468
- **Dodatne informacije:** Tehnične informacije: TI00080R

---

## Dodatna dokumentacija

---

**Dokumentacija za merilni  
pretvornik FMU90**

- Tehnične informacije TI00397F
- Navodila za uporabo:
  - BA00288F (HART, merjenje nivoja)
  - BA00289F (HART, merjenje pretoka)
  - BA00292F (Profibus DP, merjenje nivoja)
  - BA00293F (Profibus DP, merjenje pretoka)
- Opis parametrov naprave: GPO1151F

---

**Dokumentacija za merilni  
pretvornik FMU95**

- Tehnične informacije TI00398F
- Navodila za uporabo: BA00344F
- Opis parametrov naprave: GPO1152F

---

**Druga dokumentacija**



Dodatne informacije in razpoložljiva dokumentacija so na voljo na spletnem mestu podjetja Endress+Hauser: [www.endress.com](http://www.endress.com) → Downloads.

---

---



[www.addresses.endress.com](http://www.addresses.endress.com)

---