

Sicherheitshinweise **Condumax CLS12, CLS13, CLS15, CLS16, CLS21**

Ergänzung zu: BA01641C und BA01148C

Sicherheitshinweise für elektrische Betriebsmittel im
explosionsgefährdeten Bereich
ATEX II 1G Ex ia IIC T6 ... T2 Ga



Condumax CLS12, CLS13, CLS15, CLS16, CLS21

Ergänzung zu: BA01641C und BA01148C

Inhaltsverzeichnis

Zugehörige Dokumentation	4
Ergänzende Dokumentation	4
Zertifikate	4
Identifizierung	4
Sicherheitshinweise	4
Temperaturtabellen	5
Einbaubedingungen	6
Anschluss	6

Zugehörige Dokumentation

Betriebsanleitung Condumax CLS12/CLS13, BA01641C



Betriebsanleitung Condumax CLS15/CLS16/CLS21, BA01148C

Ergänzende Dokumentation

Kompetenzbroschüre CP00021Z

- Explosionsschutz: Richtlinien und Grundlagen
- www.endress.com

Zertifikate

EU-Konformitätserklärung EC_00317

Baumusterprüfbescheinigung TÜV 15 ATEX 7778 X

Identifizierung

Folgende Informationen zu Ihrem Gerät können Sie dem Typenschild entnehmen:

- Herstelleridentifikation
- Erweiterter Bestellcode
- Seriennummer
- Sicherheits- und Warnhinweise
- Ex-Kennzeichnung bei Ex-Ausführungen

► Angaben auf dem Typenschild mit Bestellung vergleichen.

Typenschlüssel

Typ	Ausführung			
CLS12	A/B ¹⁾	** 2)	* 3)	A ⁴⁾
CLS13	A/B ¹⁾	** 2)	* 3)	A ⁴⁾
CLS15	A/B/L ¹⁾	** 2)	* 3)	A ⁴⁾
CLS16-	** 2)	* 3)	A/B ⁴⁾	** 5)
CLS21	C/L ¹⁾	** 2)	*	A/D ⁴⁾

- 1) Messbereich, Zellkonstante (nicht ex-relevant), A: k = 0,01/cm, B: k = 0,1/cm, C: k = 1/cm, L: LABS-freie Ausführung von B (CLS15) oder C (CLS21)
- 2) Prozessanschluss (nicht ex-relevant)
- 3) Kabelanschluss (nicht ex-relevant), 1/4/5: Kabelstecker, 2: Festkabel 5 m, 3: Festkabel 10 m
- 4) Temperatursensor, A: Pt100, B: Pt1000, D: kein Temperatursensor
- 5) Zusatzausstattung (nicht ex-relevant)

Zertifikate und Zulassungen*Ex-Zulassungen*

- CLS12: II 1G Ex ia IIC T6 ... T3 Ga
- CLS13: II 1G Ex ia IIC T6 ... T2 Ga
- CLS15: II 1G Ex ia IIC T6 ... T3 Ga
- CLS16: II 1G Ex ia IIC T6 ... T3 Ga
- CLS21: II 1G Ex ia IIC T6 ... T3 Ga

Ex-Prüfstelle

TÜV Rheinland Industrie Service GmbH

Sicherheitshinweise

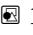
- Die Sensoren sind unter Beachtung geltender Europäischer Normen und Richtlinien entwickelt und gefertigt und sind für den Einsatz in explosionsgefährdeten Bereichen geeignet.
- Die Einhaltung der harmonisierten Europäischen Normen für den Einsatz der Sensoren in explosionsgefährdeten Bereichen wird durch die EU-Baumusterprüfung bestätigt.

- ▶ Der elektrische Anschluss der Sensoren muss entsprechend der Betriebsanleitung erfolgen.
- ▶ Die Sensoren dürfen nur an geeigneten eigensicheren Stromkreisen betrieben werden. Sicherstellen, dass die maximal zulässigen Eingangskennwerte der Sensoren, die maximal zulässigen Induktivitäten L_i und Kapazitäten C_i in diesen Stromkreisen sowie die angegebenen Umgebungstemperaturbereiche nicht überschritten werden.
- ▶ Die maximal zulässige Kabellänge wird begrenzt durch die maximal zulässigen Kennwerte des Messumformers. Die Summe der maximal zulässigen Induktivitäten L_i und Kapazitäten C_i aus Sensor und Messkabel darf die maximal zulässigen Induktivitäten L_o und Kapazitäten C_o des Messumformers nicht überschreiten.
- ▶ Beim Anschluss an den Messumformer Liquiline M CM42 beträgt die maximal zulässige Länge der Messkabel CYK71 oder CYK71-Ex 50 m.
- ▶ Der Sensor CLS21 darf nur zum Messen in Flüssigkeiten mit einer Mindestleitfähigkeit $> 10 \text{ nS/cm}$ verwendet werden.
- ▶ Beim Einsatz der Geräte und Sensoren die Bestimmungen für elektrische Anlagen in explosionsgefährdeten Bereichen (EN 60079-14) beachten!
- ▶ Die Sensoren des Typs CLS15 mit nichtmetallischen Prozessanschlüssen und die Sensoren des Typs CLS21 nicht unter Prozessbedingungen betreiben, bei denen eine elektrostatische Aufladung des Sensors, insbesondere der der elektrisch isolierten Außenelektrode, zu erwarten ist!
- ▶ Die Sensoren des Typs CLS12 und CLS13 stoß- und reibungsgeschützt am Gehäusedeckel montieren!
- ▶ Der Umgebungstemperaturbereich des Sensorkopfes ist $-20 \text{ °C} \leq T_a \leq 60 \text{ °C}$.

Temperaturtabellen

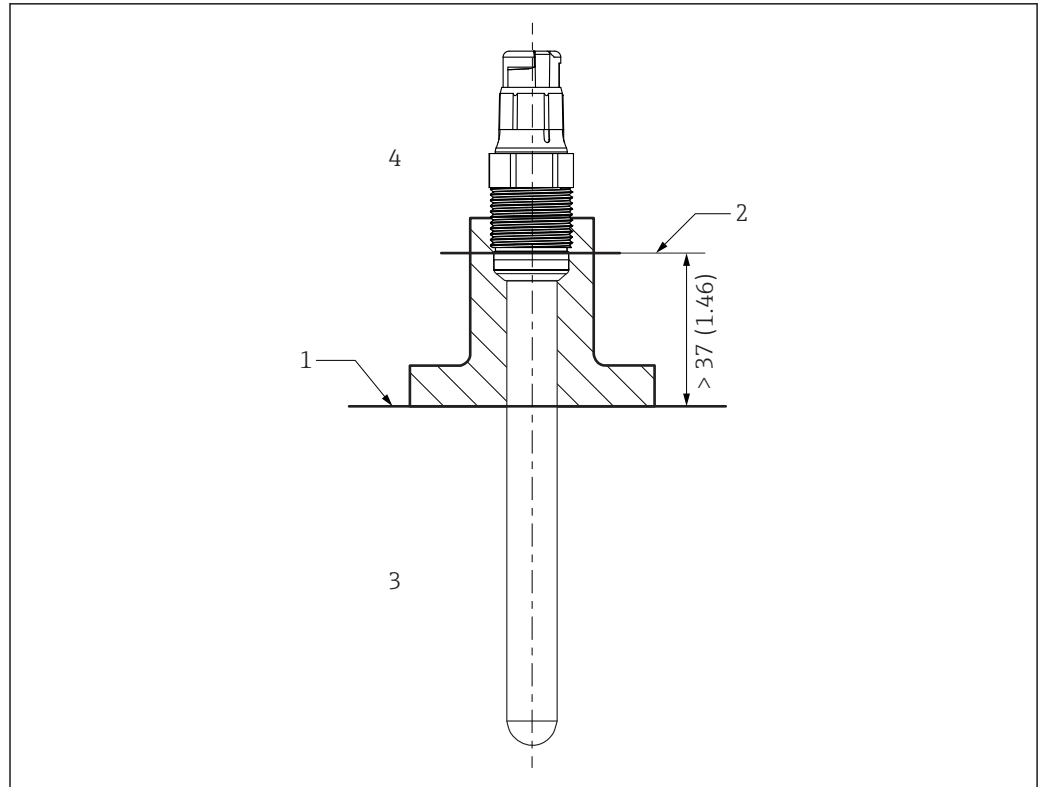
Typ	Temperaturklasse			
	T2	T3	T4	T6
CLS12	- 1)	$-20 \text{ °C} \leq T_a \leq 160 \text{ °C}$	$-20 \text{ °C} \leq T_a \leq 125 \text{ °C}$	$-20 \text{ °C} \leq T_a \leq 75 \text{ °C}$
CLS13	$-20 \text{ °C} \leq T_a \leq +250 \text{ °C}$	$-20 \text{ °C} \leq T_a \leq 190 \text{ °C}$	$-20 \text{ °C} \leq T_a \leq 125 \text{ °C}$	$-20 \text{ °C} \leq T_a \leq 75 \text{ °C}$
CLS15	- 1)	$-20 \text{ °C} \leq T_a \leq 140 \text{ °C}$	$-20 \text{ °C} \leq T_a \leq 115 \text{ °C}$	$-20 \text{ °C} \leq T_a \leq 65 \text{ °C}$
CLS16	- 1)	$-5 \text{ °C} \leq T_a \leq 150 \text{ °C}$	$-5 \text{ °C} \leq T_a \leq 115 \text{ °C}$	$-5 \text{ °C} \leq T_a \leq 65 \text{ °C}$
CLS21-****A	- 1)	$-20 \text{ °C} \leq T_a \leq 135 \text{ °C}$	$-20 \text{ °C} \leq T_a \leq 115 \text{ °C}$	$-20 \text{ °C} \leq T_a \leq 65 \text{ °C}$
CLS21-****D	- 1)	$-20 \text{ °C} \leq T_a \leq 135 \text{ °C}$	$-20 \text{ °C} \leq T_a \leq 130 \text{ °C}$	$-20 \text{ °C} \leq T_a \leq 80 \text{ °C}$

1) nicht zutreffend

Die Temperaturtabellen gelten nur unter den Einbaubedingungen, die in der nachfolgenden Grafik →  1 beschrieben sind. Können die Einbaubedingungen nicht erfüllt werden, darf die maximale Prozessstemperatur T_p die maximale Umgebungstemperatur T_a nicht überschreiten.

- Die Sensoren CLS15 dürfen aus funktionalen Gründen im Dauerbetrieb nur bis 120 °C (248 °F) / kurzzeitig bis 140 °C (284 °F) betrieben werden.
- Die Sensoren CLS16 dürfen aus funktionalen Gründen im Dauerbetrieb nur bis 120 °C (248 °F) / kurzzeitig bis 150 °C (302 °F) betrieben werden.

Einbaubedingungen



A0041281

1 Einbaubedingungen

- 1 Grenze
 2 Abstand Steckkopf (Unterkante) zum Prozessmedium, ohne Ring und Druckring
 3 Prozesstemperatur T_p
 4 Umgebungstemperatur T_a

Anschluss

Ex-Spezifikation

Bei den folgenden Anschlusswerten handelt es sich um sicherheitstechnische Grenzwerte, die nicht überschritten werden dürfen.

Zugehöriger Messumformer

KenngroÙe	Anschlussdaten
Speisestromkreis	eigensicher
Maximale Ausgangsspannung U_o	15 V
Maximaler Ausgangsstrom I_o	30 mA
Maximale Ausgangsleistung P_o	130 mW

Sensor

KenngroÙe	Anschlussdaten
Maximale innere Kapazität C_i	vernachlässigbar
Maximale innere Induktivität L_i	vernachlässigbar

Kabel

KenngroÙe	Anschlussdaten
Maximale innere Kapazität C_i	1 nF/m
Maximale innere Induktivität L_i	6 μ H/m



www.addresses.endress.com
