

# Technické informace

## Prosonic S FDU90

Ultrazvuková měřicí technika



### Ultrazvukový senzor pro měření hladiny a průtoku

#### Aplikace

- Kontinuální, bezkontaktní měření hladiny kapalin a sypkých látek v silech, na dopravních pásech, ve skladech materiálu a v drtičích
- Měření průtoku v otevřených profilech a měrných přepadech
- Maximální rozsah měření: 3 m (9,8 ft) v kapalinách; 1,2 m (3,9 ft) v sypkých látkách

#### Výhody pro vás

- Vestavěný teplotní senzor pro korekci doby průchodu médiem, umožňující přesné měření i při změně teplot
- Hermeticky svařený PVDF senzor pro maximální chemickou odolnost
- Vhodné pro drsné okolní podmínky díky samostatné instalaci převodníku (až 300 m (984 ft))
- Samočistící efekt zajišťuje minimální vznik usazenin
- Odolný vůči povětrnostním vlivům a zaplavení (IP 68)
- K dispozici jsou mezinárodní certifikáty Dust-Ex a Gas-Ex

# Obsah

<b>Důležité informace o dokumentu</b> .....	<b>3</b>	<b>Informace k objednávaní</b> .....	<b>15</b>
Použité značky a symboly .....	3	Informace k objednávaní .....	15
<b>Funkce a konstrukce systému</b> .....	<b>4</b>	5bodový protokol linearity .....	15
Měření hladiny .....	4	Rozsah dodávky .....	16
Měření průtoku v náhonech nebo jezích .....	4	<b>Příslušenství</b> .....	<b>16</b>
Korekce doby průchodu médiem v závislosti na teplotě .....	5	Prodlužovací kabel senzoru .....	16
<b>Vstup</b> .....	<b>5</b>	Ochranný kryt proti povětrnostním vlivům .....	16
Blokovací vzdálenost .....	5	Šroubovací příruha FAX50 .....	16
Rozsah měření .....	5	Ochranná trubka proti zaplavení .....	17
Provozní kmitočet .....	6	Konzolové rameno pro senzory .....	18
<b>Napájení</b> .....	<b>6</b>	Montážní držák pro stropní montáž .....	21
Napájecí napětí .....	6	Vyrovňovací jednotka FAU40 .....	21
Napájení vestavěného ohřívače senzoru .....	6	Napájecí zdroj RNB130 pro ohřívač senzoru .....	22
Elektrické připojení .....	6	Krytí IP 66 pro napájecí zdroj RNB130 .....	23
Schéma zapojení pro senzor → FMU90 .....	7	<b>Doplňková dokumentace</b> .....	<b>23</b>
Schéma zapojení pro senzor → FMU95 .....	7	Dokumentace k převodníku FMU90 .....	23
Specifikace prodlužovacího kabelu .....	7	Dokumentace k převodníku FMU95 .....	23
Zkrácení kabelu senzoru .....	8	Další dokumentace .....	23
<b>Instalace</b> .....	<b>8</b>		
Podmínky pro instalaci pro účely měření hladiny .....	8		
Podmínky pro instalaci pro účely měření průtoku .....	9		
Možnosti instalace (příklady) .....	10		
Montáž do hrdla .....	10		
Ultrazvuková vodící trubka pro měření v úzkých šachtách ..	11		
Zajištění senzoru .....	11		
<b>Prostředí</b> .....	<b>11</b>		
Stupeň krytí .....	11		
Odolnost proti vibracím .....	11		
Teplota skladování .....	11		
Odolnost proti tepelným šokům .....	11		
Magneticko-indukční kompatibilita .....	11		
<b>Proces</b> .....	<b>12</b>		
Procesní teplota .....	12		
Procesní tlak .....	12		
<b>Mechanická konstrukce</b> .....	<b>12</b>		
Rozměry .....	12		
Rozměry kontramaticy G 1" .....	13		
Hmotnost .....	13		
Materiály .....	14		
Materiály propojovacího kabelu .....	14		
Materiál kontramaticy G 1" .....	14		
<b>Certifikáty a schválení</b> .....	<b>14</b>		
Značka CE .....	14		
RoHS .....	14		
Označení RCM-Tick .....	14		
Ex schválení .....	14		
Další normy a směrnice .....	14		

## Důležité informace o dokumentu

### Použité značky a symboly

#### Bezpečnostní symboly

** NEBEZPEČÍ**

Tento symbol upozorňuje na nebezpečnou situaci. Pokud se této situaci nevyhnete, bude to mít za následek vážné nebo smrtelné zranění.

** VAROVÁNÍ**

Tento symbol upozorňuje na nebezpečnou situaci. Pokud se této situaci nevyhnete, může to mít za následek vážné nebo smrtelné zranění.

** UPOZORNĚNÍ**

Tento symbol upozorňuje na nebezpečnou situaci. Pokud se této situaci nevyhnete, bude to mít za následek menší nebo střední zranění.

** OZNÁMENÍ**

Tento symbol obsahuje informace o postupech a dalších skutečnostech, které nevedou ke zranění osob.

#### Elektrické symboly



Zemnění

Zemnicí svorka, která je s ohledem na bezpečnost pracovníka obsluhy připojena na zemnicí systém.

#### Značky nástrojů




Klíč s plochou hlavou

#### Symboly pro určité typy informací a grafiky

** Povoleno**

Postupy, procesy a kroky, které jsou povolené

** Zakázáno**

Postupy, procesy a kroky, které jsou zakázané

** Tip**

Označuje doplňující informace



Odkaz na dokumentaci

**1., 2., 3.**

Řada kroků

**1, 2, 3, ...**

Čísla položek

**A, B, C, ...**

Pohledy

## Funkce a konstrukce systému

### Měření hladiny



A0034882

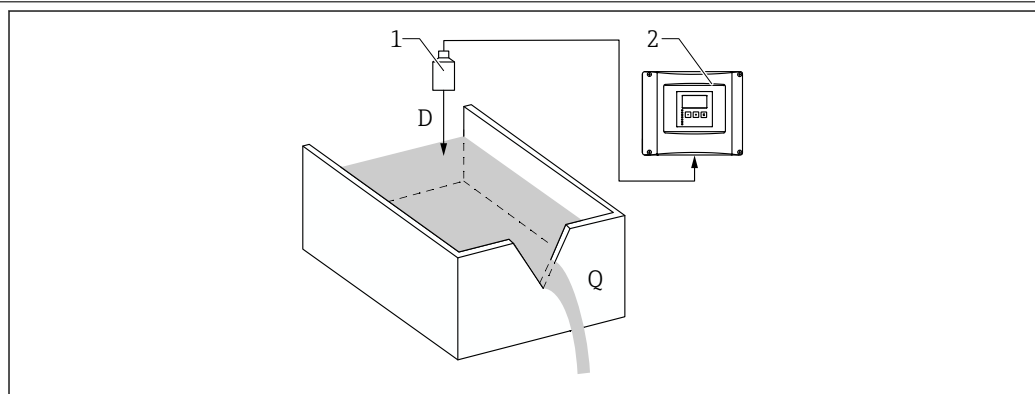
- 1 Senzor Prosonic S  
 2 Převodník Prosonic S  
 BD Blokovací vzdálenost  
 D Vzdálenost mezi referenčním bodem (membrána senzoru) a povrchem média  
 E Prázdná vzdálenost  
 F Rozsah  
 L Hladina

Senzor vysílá ultrazvukové impulzy směrem k povrchu média. Tam se odraží zpět a přijímá je senzor. Převodník měří čas  $t$  mezi vysláním a příjmem impulzu. Z tohoto času a pomocí zvukové rychlosti  $c$  vypočítá převodník vzdálenost  $D$  mezi referenčním bodem (membrána senzoru) a povrchem média:

$$D = c \times t / 2$$

Úroveň  $L$  je odvozena od  $D$ . Při linearizaci je objem  $V$  nebo hmotnost  $M$  odvozena od  $L$ .

### Měření průtoku v náhonech nebo jezích



A0035219

- 1 Senzor Prosonic S  
 2 Převodník Prosonic S  
 D Vzdálenost mezi membránou senzoru a povrchem kapaliny  
 Q Průtok

Senzor vysílá ultrazvukové impulzy směrem k povrchu kapaliny. Tam se odraží zpět a přijímá je senzor. Převodník měří čas  $t$  mezi vysláním a příjmem impulzu. Z tohoto času a pomocí zvukové rychlosti  $c$  vypočítá převodník vzdálenost  $D$  mezi referenčním bodem (membrána senzoru) a povrchem kapaliny:

$$D = c \times t / 2$$

Úroveň  $L$  je odvozena od  $D$ . Při linearizaci je tok  $Q$  odvozen od  $L$ .

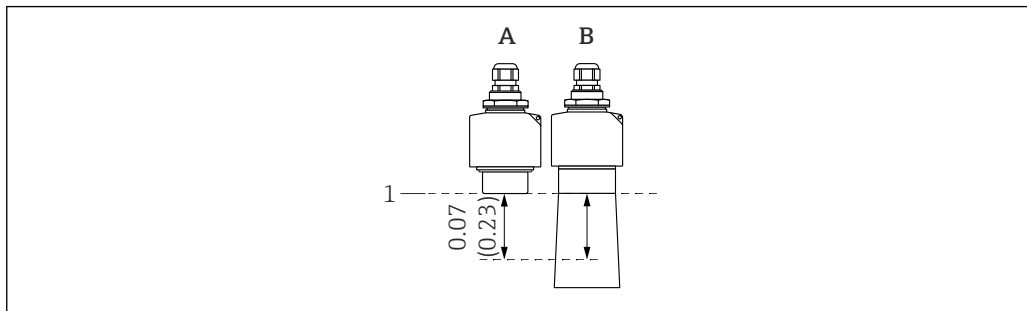
**Korekce doby průchodu médiem v závislosti na teplotě**

Korekce doby průchodu médiem v závislosti na teplotě pomocí externího teplotního senzoru, který se připojuje k převodníku FMU90.

## Vstup

**Blokovací vzdálenost**

Signály v rozsahu blokovací vzdálenosti (BD) nelze měřit kvůli přechodové odezvě převodníku.



1 Blokovací vzdálenost ultrazvukového senzoru. Technická jednotka m (ft)

A FDU90 bez ochranné trubky proti zaplavení

B FDU90 s ochrannou trubkou proti zaplavení

1 Referenční bod (membrána senzoru) měření

A0039791

**Rozsah měření**

**Odhad efektivního dosahu senzoru v závislosti na provozních podmínkách**

1. Sečtěte všechny použitelné hodnoty útlumu z následujících seznamů.
2. Z celkového vypočteného útlumu použijte níže uvedenou tabulku rozsahů pro výpočet dosahu senzoru.

### Útlum způsobený povrchem kapaliny

- Klidný povrch: 0 dB
- Vlny na povrchu: 5 ... 10 dB
- Velmi turbulentní povrch: 10 ... 20 dB
- Pěnový povrch: kontaktujte Endress+Hauser: <http://www.endress.com/contact>

### Útlum způsobený povrchem sypkých látek

- Tvrdý, drsný povrch (např. suť): 40 dB
- Měkký povrch (např. rašelina, slínek pokrytý prachem): 40 ... 60 dB

### Útlum způsobený prachem

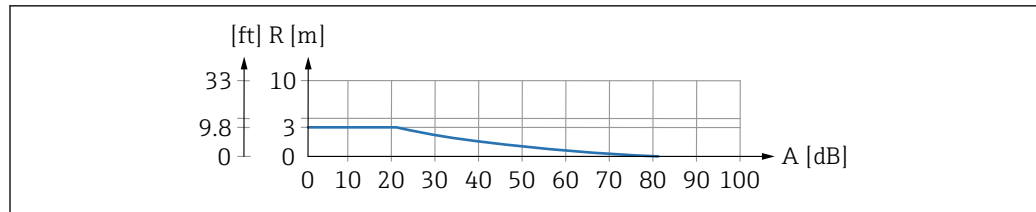
- Žádná tvorba prachu: 0 dB
- Menší tvorba prachu: 5 dB
- Velká tvorba prachu: 5 ... 20 dB

### Útlum způsobený plnicí clonou v oblasti detekce

- Žádná plnicí clona: 0 dB
- Malé objemy: 5 dB
- Velké objemy: 5 ... 20 dB

### Útlum způsobený teplotním rozdílem mezi senzorem a povrchem produktu

- Až do 20 °C (68 °F): 0 dB
- Až do 40 °C (104 °F): 5 ... 10 dB
- Až do 80 °C (176 °F): 10 ... 20 dB



A0039796

2 Tabulka rozsahů pro ultrazvukové senzory

A Celkový útlum v dB

R Dosah v m (ft)

Provozní kmitočet

90 kHz

## Napájení

Napájecí napětí

Poskytuje převodník.

Napájení vestavěného ohříváče senzoru

Verze přístroje s ohříváčem senzoru  
FDU90-\*\*\*B\*

### Připojovací údaje

- Napájecí napětí:  $24 V_{DC} \pm 10\%$
- Zbytkové vlnění:  $< 100\text{ mV}$
- Spotřeba proudu: 250 mA na senzor
- Vhodný napájecí zdroj: RNB130 od Endress+Hauser
- i ▪ Když je ohříváč senzoru aktivní, vestavěné teplotní čidlo nelze použít. Místo toho použijte jeden z následujících externích teplotních senzorů:
  - Pt100
  - Omnigrad S TR61 od Endress+Hauser
  - Informace o připojení externího teplotního senzoru viz Technické informace TI00397F.

Elektrické připojení

Všeobecné informace

### OZNÁMENÍ

#### Rušivé signály mohou způsobit poruchy funkčnosti

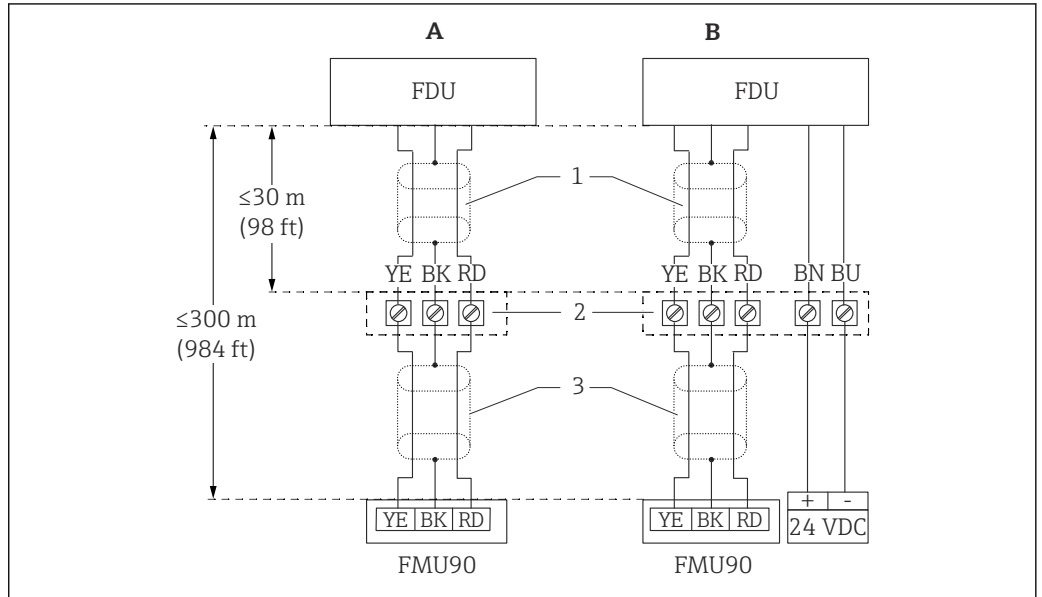
- ▶ Nelze vést kabely senzoru paralelně s vedením vysokého napětí nebo v blízkosti frekvenčních měničů.

### OZNÁMENÍ

#### Poškozené stínění kabelu může způsobit poruchy funkčnosti

- ▶ U předem zakončených kabelů: černý vodič (stínění) připojte ke svorce „BK“.
- ▶ U prodlužovacích kabelů: stínění stočte a připojte ke svorce „BK“.

Schéma zapojení pro senzor  
→ FMU90

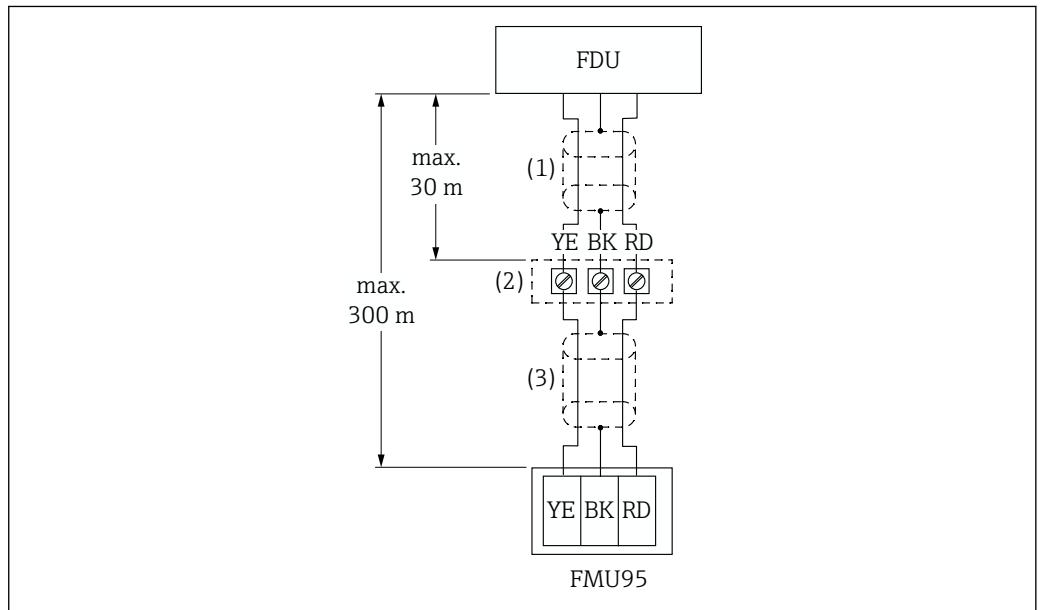


A0039801

3 Schéma zapojení pro senzor; YE: žlutá, BK: černá; PD: červená; BU: modrá; BN: hnědá; ochranný vodič GNYE: zelená/žlutá

- A Bez ohřivače senzoru
- B S ohřivačem senzoru
- 1 Stínění kabelu senzoru
- 2 Svorkovnice
- 3 Stínění prodlužovacího kabelu

Schéma zapojení pro senzor  
→ FMU95



A0039804


4 Schéma zapojení pro senzor; YE: žlutá, BK: černá; PD: červená; BU: modrá; BN: hnědá; ochranný vodič GNYE: zelená/žlutá

- 1 Stínění kabelu senzoru
- 2 Svorkovnice
- 3 Stínění prodlužovacího kabelu

Specifikace prodlužovacího kabelu

- **Maximální celková délka (kabel senzoru + prodlužovací kabel)**  
300 m (984 ft)
- **Počet vodičů**  
Viz schéma připojení
- **Stínění**  
Jeden stínicí oplet pro vodič YE a jeden pro vodič RD (bez stínicí fólie)

- **Průřez**  
0,75 ... 2,5 mm<sup>2</sup> (18 ... 14 AWG)
- **Rezistence**  
Max. 8 Ω na vodič
- **Kapacitance, vodič ke stínění**  
Max. 60 nF

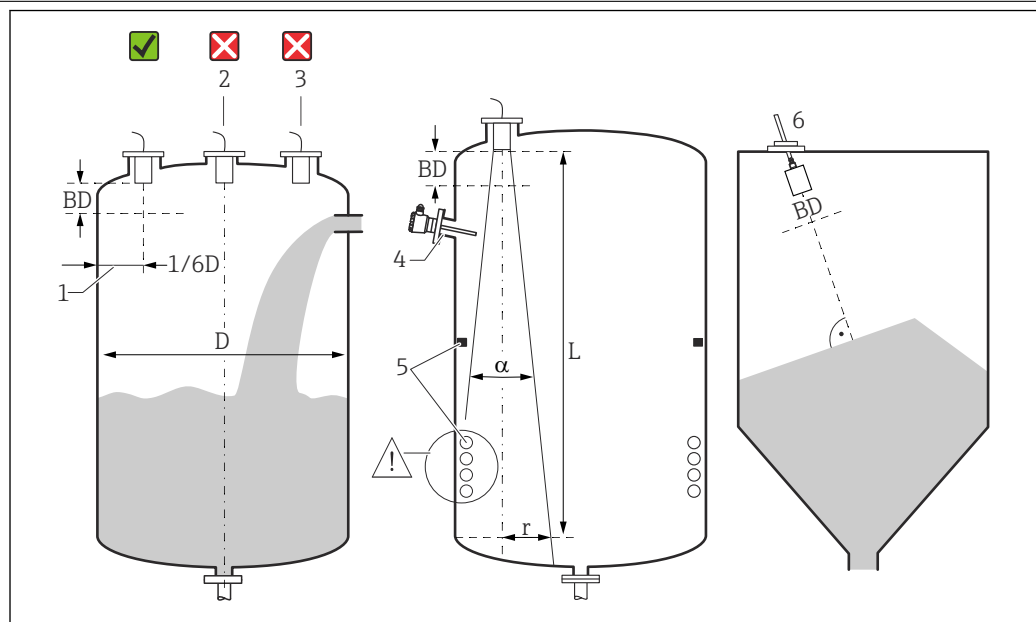
 Vhodné prodlužovací kabely jsou k dispozici u Endress+Hauser.

#### Zkrácení kabelu senzoru

Kabel senzoru lze v případě potřeby zkrátit (viz Návod k obsluze převodníku FMU90 nebo FMU95).

## Instalace

#### Podmínky pro instalaci pro účely měření hladiny



 5 Podmínky pro instalaci pro účely měření hladiny

- 1 Doporučená vzdálenost od stěny nádoby: 1/6 průměru nádoby D.
  - 2 Nemontujte do středu nádoby.
  - 3 Měření neprovádějte přes tok materiálu při plnění.
  - 4 V signálním paprsku nesmí být žádné vnitřní příslušenství.
  - 5 Zejména symetrické vnitřní příslušenství negativně ovlivňuje měření.
  - 6 Pro sypké látky: pomocí směrovací jednotky FAU40 vyrovnejte senzor tak, aby byl kolmo k povrchu produktu.
- BD Blokovací vzdálenost

#### Vyzařovací úhel / paprsek

- $\alpha$  (typický) = 12°
- L (max.) = 3 m (9,8 ft)
- r (max.) = 0,31 m (1,0 ft)

#### Další podmínky

- Spodní okraj senzoru by měl být umístěn uvnitř nádoby
- Maximální hladina nesmí vstoupit do blokovací vzdálenosti

#### Několik senzorů v jedné nádobě

V jedné nádobě lze použít senzory, které jsou připojeny ke společnému převodníku FMU90 nebo FMU95.

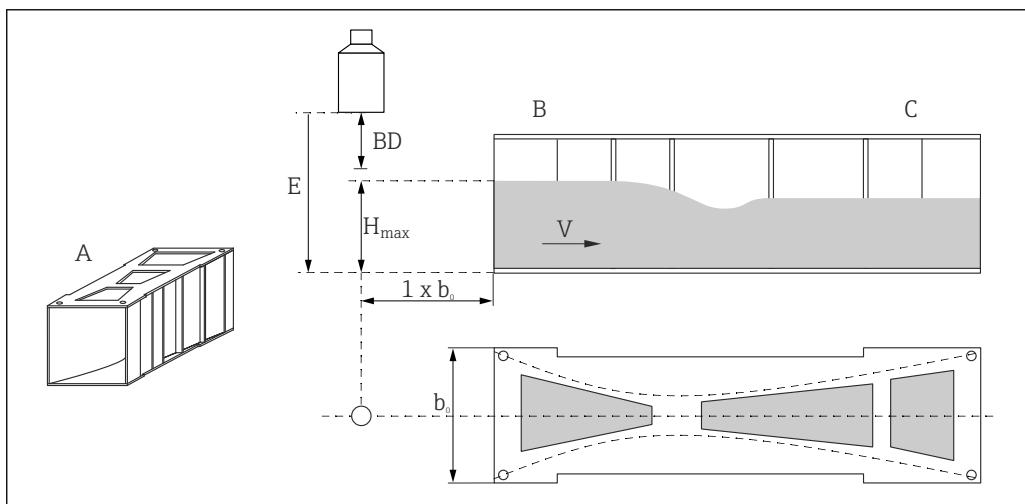


**Podmínky pro instalaci pro účely měření průtoku**

**Podmínky**

- Namontujte senzor na vstupní stranu nad maximální vstupní hladinu  $H_{max}$  plus blokovací vzdálenost BD
- Umístěte senzor doprostřed kanálu nebo přepadu
- Srovnejte senzor tak, aby byl kolmo k povrchu vodní hladiny
- Dodržujte předepsanou montážní vzdálenost (vůli) od zúžení náhonu nebo okraje jezu
- Viz návod k obsluze pro FMU90/FMU95
- Chraňte senzor před sluncem a srážkami pomocí ochranného krytu proti povětrnostním vlivům

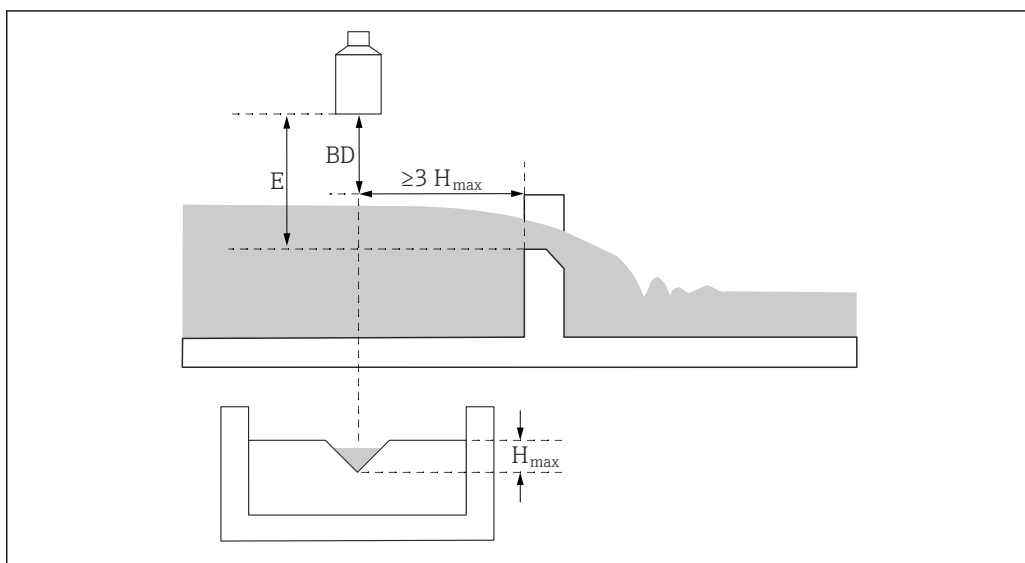
**Příklad: kanál Khafagi-Venturi**



A0036744

- A Příklad: kanál Khafagi-Venturi
- $b_0$  Šířka kanálu Khafagi-Venturi
- B Protisměrná strana
- C Strana po proudě
- BD Blokovací vzdálenost senzoru
- E Prázdná kalibrace (žadá se při uvádění do provozu)
- $H_{max}$  Maximální protisměrná hladina
- V Průtok

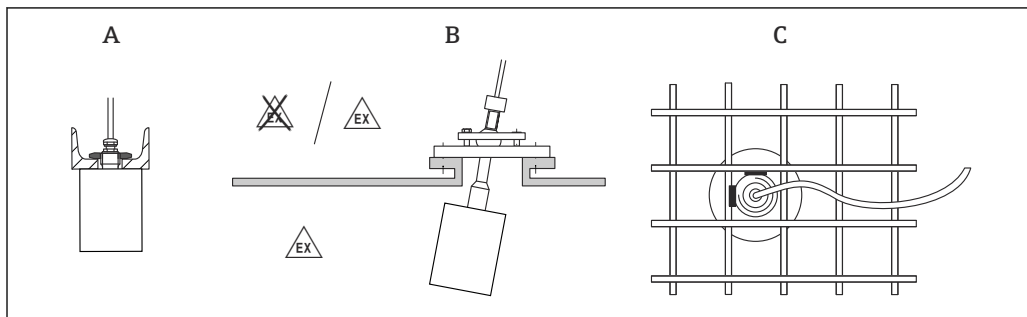
**Příklad: trojúhelníkový přepad**



A0036745

- BD Blokovací vzdálenost senzoru
- E Prázdná kalibrace (žadá se při uvádění do provozu)
- $H_{max}$  Maximální protisměrná hladina

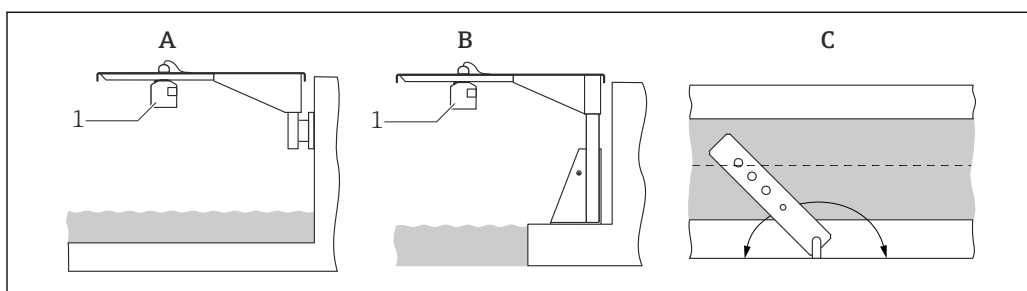
## Možnosti instalace (příklady)



A0036747

6 Instalace do systémů

- A Na U liště nebo očku  
 B Se směrovací jednotkou FAU40  
 C S palcovým nipleem přivařeným k mřížce

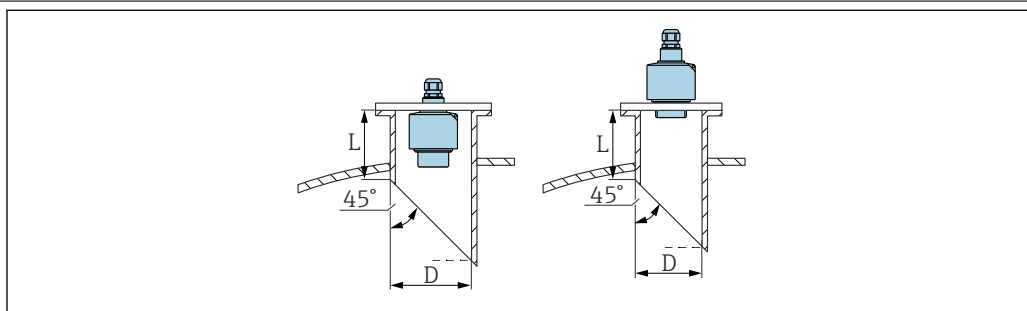


A0036748

7 Instalace s konzolovým ramenem přes otevřené kanály nebo náhony

- A Rameno s nástěnným držákem  
 B Výložník s montážním stojanem  
 C Rameno lze otočit (např. pro umístění senzoru nad střed kanálu)

## Montáž do hrdla



A0039838

- D Průměr hrdla  
 L Délka hrdla

## Podmínky na hrdlu

- Hladký vnitřek, bez hran nebo svarů
- Žádné otřepy na vnitřní straně konce hrdla na straně nádrže
- Zkosený konec hrdla na straně nádrže (ideálně: 45 °)

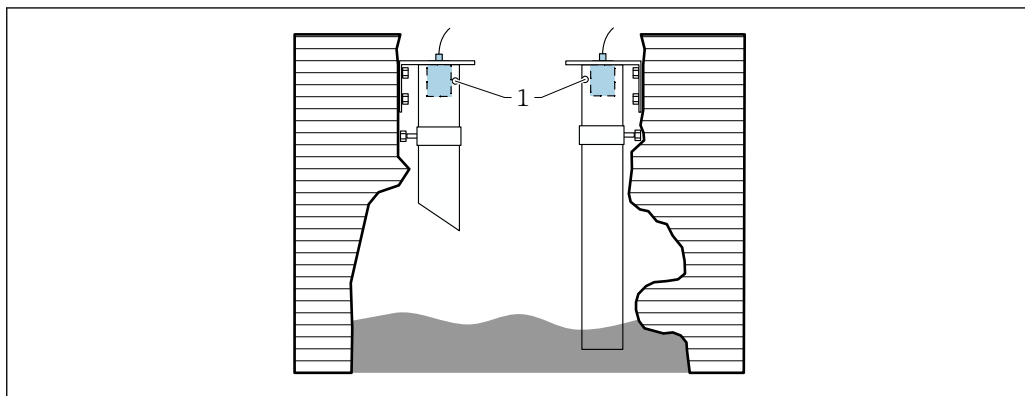
## Maximální délka hrdla – namontovaná na zadní závit

- D = DN 80/3":  $L_{\max} = 340$  mm (13,4 in)
- D = DN 100/4":  $L_{\max} = 390$  mm (15,4 in)
- D = DN 150/6" až DN 300/12":  $L_{\max} = 400$  mm (15,7 in)

## Maximální délka hrdla – podomítková montáž

- D = DN 50/2":  $L_{\max} = 50$  mm (1,97 in)
- D = DN 80/3":  $L_{\max} = 250$  mm (9,84 in)
- D = DN 100/4" až DN 300/12":  $L_{\max} = 300$  mm (11,8 in)

**Ultrazvuková vodící trubka pro měření v úzkých šachtách**



A0036695

1 Větrací otvor

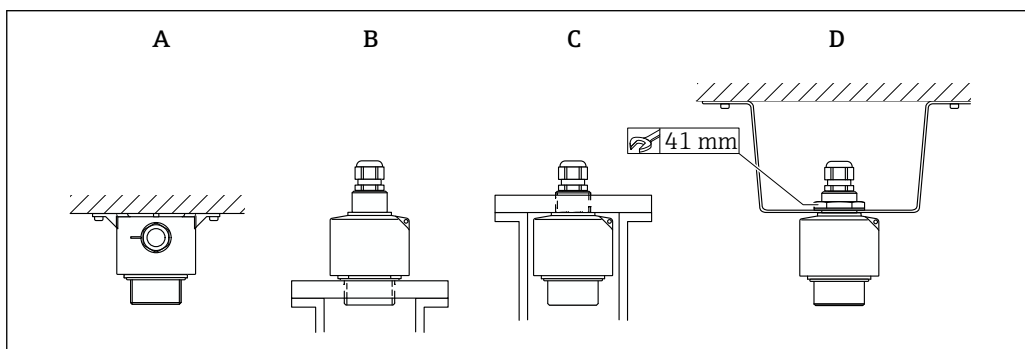
- Vhodná ultrazvuková vodící trubka: např. PE nebo PVC potrubí na odpadní vodu
- Minimální průměr: DN 80
- Vrchní větrací otvor
- Žádné znečištění nahromaděnými nečistotami (v případě potřeby pravidelně čistěte)

**Zajištění senzoru**

**OZNÁMENÍ**

**Nebezpečí poškození senzoru**

- ▶ Kabel senzoru nepoužívejte k zavěšení.
- ▶ Při instalaci nepoškodte membránu senzoru.



A0036749

8 Zajištění ultrazvukového senzoru

- A Montáž na strop
- B Namontováno na přední závit
- C Namontováno na zadní závit
- D Montováno kontramaticí

**Prostředí**

<b>Stupeň krytí</b>	Testováno podle IP 68 / NEMA 6P (24 h při 1,83 m (6 ft) pod vodou)
<b>Odolnost proti vibracím</b>	DIN EN 600068-2-64; 20 ... 2 000 Hz; 1 (m/s <sup>2</sup> ) <sup>2</sup> /Hz; 3x100 min
<b>Teplota skladování</b>	Identické s teplotou procesu
<b>Odolnost proti tepelným šokům</b>	Na základě DIN EN 60068-2-14; test podle min./max. procesní teploty; 0,5 K/min; 1 000 h
<b>Magneticko-indukční kompatibilita</b>	Magneticko-indukční kompatibilita v souladu se všemi příslušnými požadavky uvedenými v řadě EN 61326 a doporučením NAMUR EMC (NE 21). Podrobnosti jsou uvedeny v prohlášení o shodě.

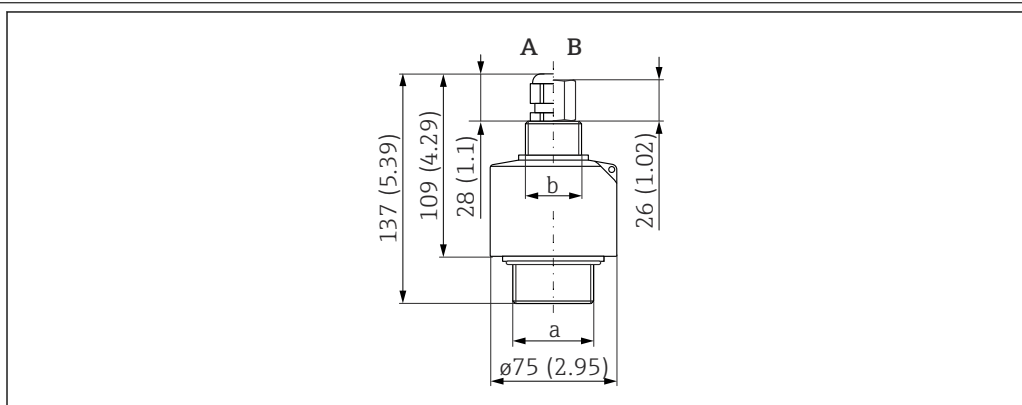
S ohledem na vyzařování rušení splňují přístroje požadavky třídy A a jsou určeny pouze pro použití v „průmyslovém prostředí“.

## Proces

<b>Procesní teplota</b>	-40 ... +80 °C (-40 ... +176 °F) Aby se zabránilo hromadění námrazy na senzoru, jsou senzory k dispozici ve verzi s integrovaným ohřevem senzoru.
<b>Procesní tlak</b>	0,7 ... 4 bar (10,15 ... 58 psi)

## Mechanická konstrukce

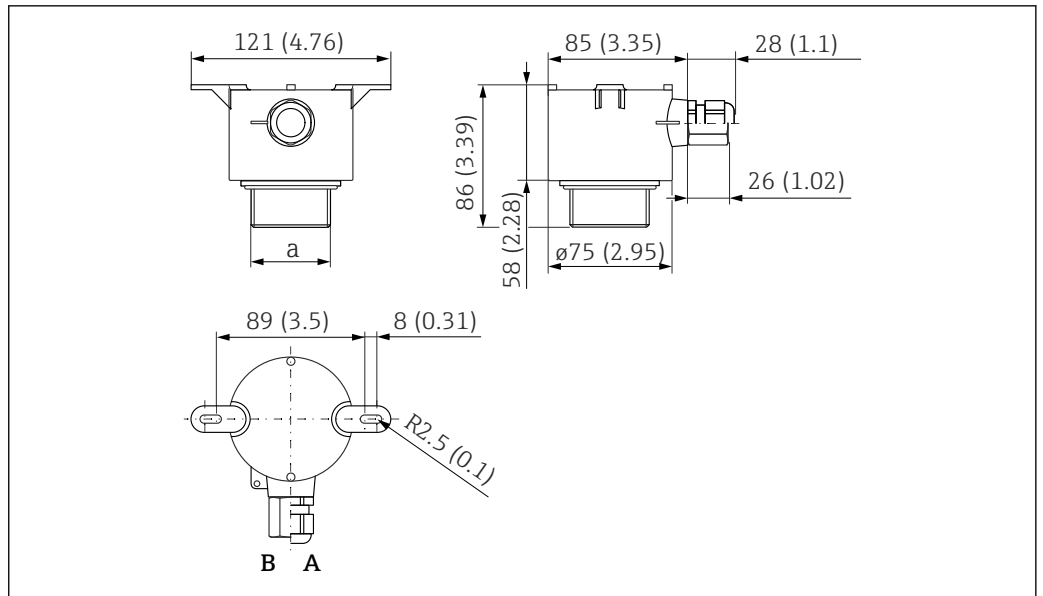
### Rozměry



A0036335

9 FDU90-\*G\*\*\* (závit G 1 a G 1 1/2); FDU90-\*N\*\*\* (závit NPT 1 a NPT 1 1/2). Jednotka měření mm (in)

- A Kabelová průchodka
- B Adaptér pro trubku
- a Přední závit; G 1 1/2 nebo NPT 1 1/2
- b Zadní závit; G 1 nebo NPT 1



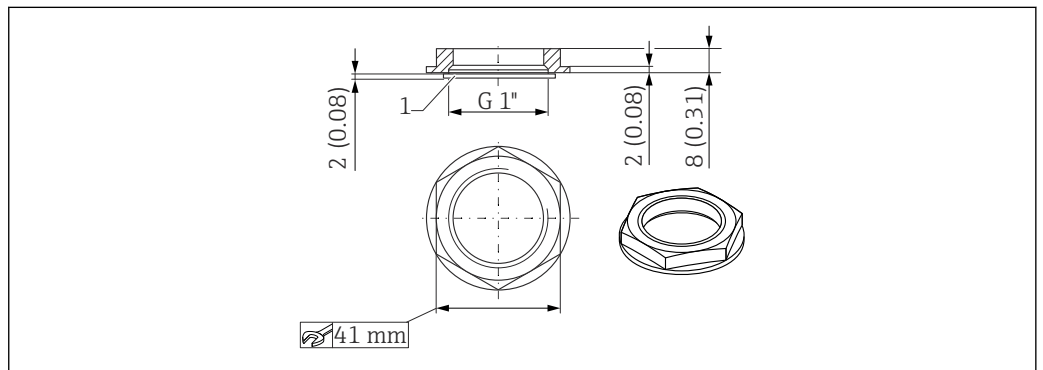
10 FDU90-\*W\*\*\* (montáž na strop). Jednotka měření mm (in)

A Kabelová průchodka

B Adaptér pro trubku

a Přední závit; G 1 1/2 nebo NPT 1 1/2

#### Rozměry kontramatice G 1"



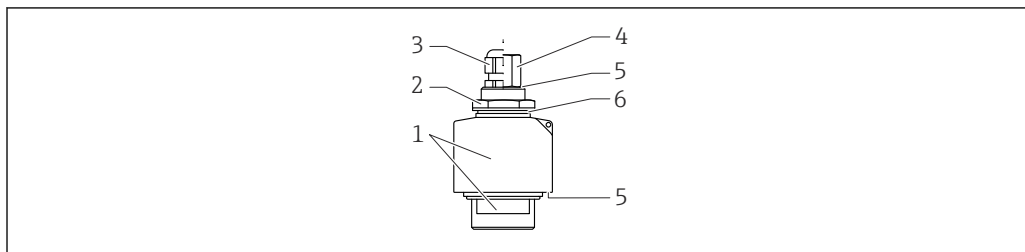
11 Kontramatice; rozměry. Jednotka měření mm (in)

- i Kontramatice je součástí dodávky pro následující senzory:
  - FDU90-\*G\*\*\* (zadní závit G 1)
  - Pojistná matice není vhodná pro závity NPT.

#### Hmotnost

Hmotnost včetně kabelu 5 m (16 ft)

- Bez ochranné trubky proti zaplavení: cca 0,9 kg (1,98 lb)
- Včetně ochranné trubky proti zaplavení: cca 1,0 kg (2,21 lb)

**Materiály**

A0038714

 **12 Materiály**

- 1 Pouzdro senzoru: PVDF
- 2 Kontramatice: PA 6.6
- 3 Kabelová průchodka: PA
- 4 Trubkový adaptér: CuZn poniklovaný
- 5 O-kroužek: EPDM
- 6 Těsnění: EPDM

**Materiály propojovacího kabelu**

PVC

**Materiál kontramatice G 1"**

- Kontramatice: PA 6.6
- Těsnění (je součástí dodávky): EPDM

## Certifikáty a schválení

**Značka CE**

Měřicí systém splňuje právní požadavky relevantních směrnic EU. Tyto jsou uvedeny v příslušném EU prohlášení o shodě společně s použitými normami.

Endress+Hauser potvrzuje úspěšné testování zařízení opatřením značky CE.

**RoHS**

Měřicí systém vyhovuje omezením podle směrnice o omezení používání některých nebezpečných látek 2011/65/EU (RoHS 2).

**Označení RCM-Tick**

Dodaný produkt nebo měřicí systém vyhovuje požadavkům ACMA (Australian Communications and Media Authority – australský úřad pro komunikace a média) z hlediska integrity sítí, interoperability, výkonnostních charakteristik a rovněž předpisů na ochranu zdraví a bezpečnosti. Zvláště jsou zde plněna ustanovení předpisů týkající se elektromagnetické kompatibility. Produkty jsou označeny na typovém štítku značkou RCM-Tick.



A0029561

**Ex schválení**

Dostupná Ex schválení: viz produktový konfigurátor



K převodníku FMU90 bez EX schválení lze připojit senzory s Ex schválením.

**Další normy a směrnice****EN 60529**

Stupně krytí poskytované kryty (IP kód)

**Řada EN 61326**

Norma produktové řady EMC pro elektrická zařízení pro měření, řízení a laboratorní použití

**NAMUR**

Sdružení uživatelů automatizační techniky ve zpracovatelském průmyslu

## Informace k objednávání

### Informace k objednávání

Podrobné informace o objednávkách jsou k dispozici na vaší nejbližší prodejní organizaci [www.addresses.endress.com](http://www.addresses.endress.com) nebo v konfigurátoru produktů pod [www.endress.com](http://www.endress.com)

1. Klikněte na Corporate
2. Zvolte zemi
3. Klikněte na Produkty
4. Vyberte produkt pomocí filtrů a pole pro vyhledávání
5. Otevřete stránku výrobku

Tlačítkem Konfigurovat napravo od obrázku produktu se otevře konfigurátor produktů.



#### Konfigurátor produktů – nástroj pro individuální konfigurování produktů

- Nejnovější konfigurační data
- Závisí na zařízení: Přímý vstup informací specifických pro měřicí bod, jako je měřicí rozsah nebo jazyk obsluhy
- Automatické ověření kritérií pro vyloučení
- Automatické vytvoření objednávacího kódu a jeho rozepsání do výstupního formátu PDF nebo Excel
- Schopnost přímého objednání v on-line prodejně Endress+Hauser

### 5bodový protokol linearity

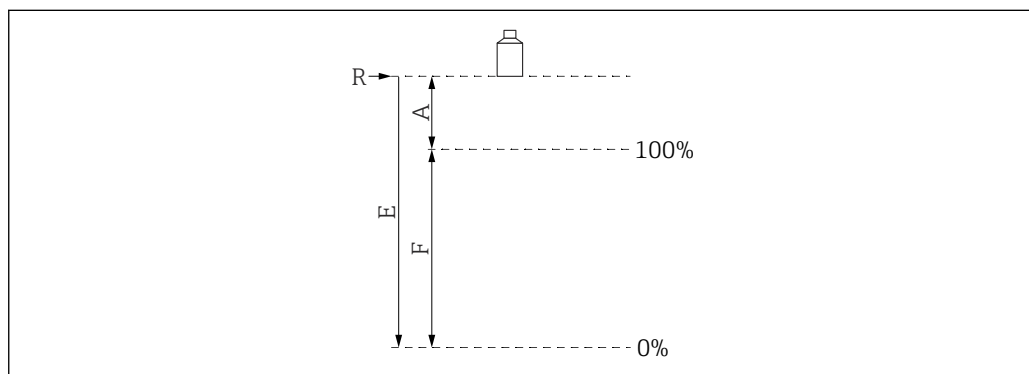
#### Podmínky pro 5bodový protokol linearity

- Protokol 5bodové linearity platí pro celý měřicí systém sestávající ze senzoru a převodníku. Při objednávce specifikujte vstup senzoru převodníku, kde má být senzor testován.
- Linearizační test se provádí za referenčních provozních podmínek převodníku.

#### Poloha bodů linearizace

- 5 bodů protokolu linearity je rovnoměrně rozloženo po rozpětí S.
- Aby bylo možné definovat rozsah, hodnoty pro **Prázdnou kalibraci (E)** a **Plnou kalibraci (F)** musí být specifikovány při objednávce.
- Zadané hodnoty se používají pouze k vytvoření protokolu linearity. **Prázdna kalibrace** a **Plná kalibrace** se poté obnoví na tovární nastavení.

#### Podmínky pro definování rozsahu



A0019526

#### 13 Proměnné pro definování rozsahu

- R Referenční bod (membrána senzoru)  
 E „Prázdna kalibrace“ (vzdálenost od membrány senzoru k bodu 0 %)  
 F „Plná kalibrace“ (vzdálenost od bodu 0\_ % do bodu 100 %)  
 A Vzdálenost od membrány senzoru k bodu 100 %

- $E \leq 3000 \text{ mm}$  (118 in)
- $F = 100 \dots 2900 \text{ mm}$  (3,94 ... 114 in)
- $A \geq 160 \text{ mm}$  (6,3 in)

**Rozsah dodávky**

- Objednaná verze senzoru
- Pro certifikované verze: Bezpečnostní pokyny (XAs)
- Pro senzory s vyhříváním: svorkový modul pro instalaci do provozního pouzdra převodníku FMU90
- Pro senzory s procesním připojením G 1": kontramatice (PA 6.6) a těsnění (EPDM)

**Příslušenství****Prodlužovací kabel senzoru**

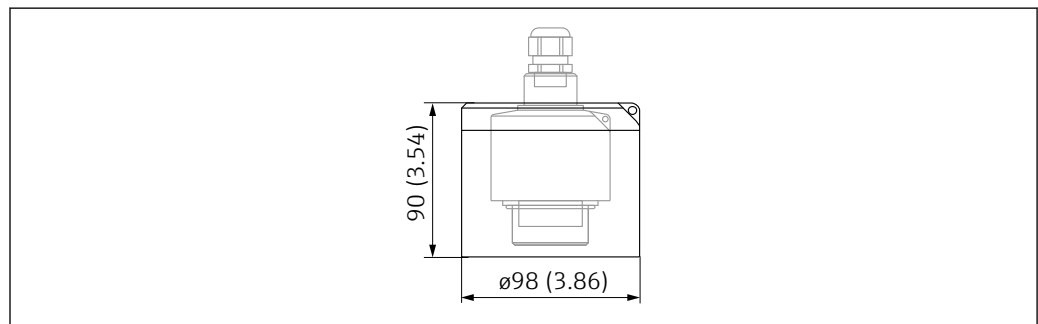
- Maximální celková délka (kabel senzoru + prodlužovací kabel): 300 m (984 ft)
- Kabel senzoru a prodlužovací kabel musí být stejného typu.

**Senzor bez ohřivače**

- Typ kabelu: LiYCY 2× (0,75)
- Materiál: PVC
- Okolní teplota: -40 ... +105 °C (-40 ... +221 °F)
- Objednávací číslo: 71027742

**Senzor s ohřivačem**

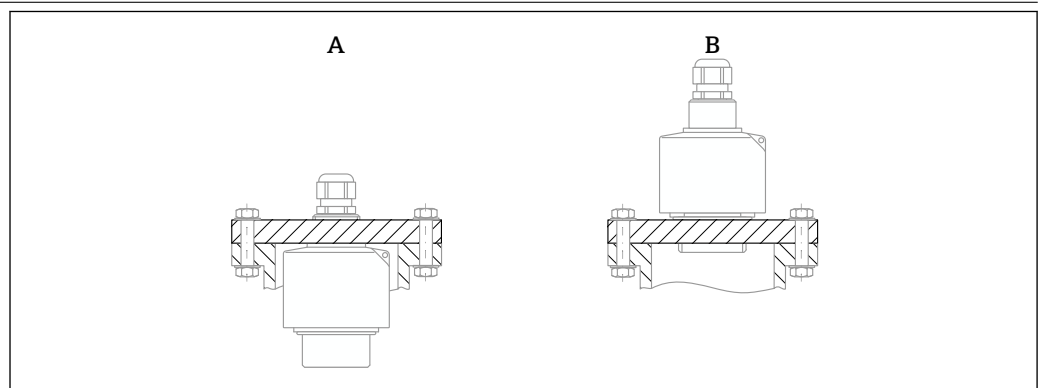
- Typ kabelu: LiYY 2× (0,75)D + 2× 0,75
- Materiál: PVC
- Okolní teplota: -40 ... +105 °C (-40 ... +221 °F)
- Objednávací číslo: 71027746

**Ochranný kryt proti povětrnostním vlivům**

A0036332

14 Ochranný kryt proti povětrnostním vlivům. Jednotka měření mm (in)

- Materiál: PVDF
- Objednávací číslo: 52025686

**Šroubovací příruba FAX50**

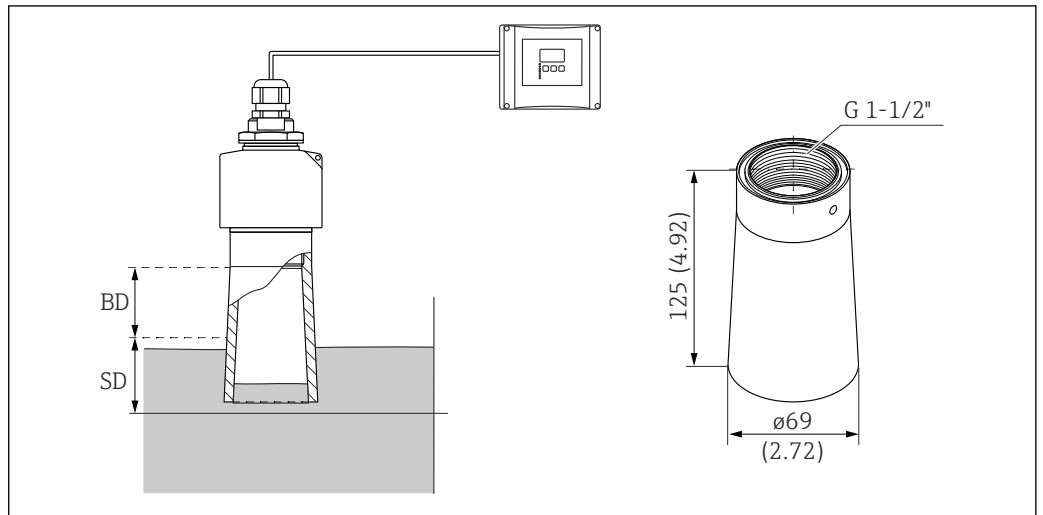
A0044263

- A Montáž na zadní závit G 1 nebo NPT 1  
 B Montáž na přední závit G 1 1/2 nebo NPT 1 1/2

- Lze použít pro:
  - Přední závit; G 1 1/2 nebo NPT 1 1/2
  - Zadní závit; G 1 nebo NPT 1
  - Dostupné velikosti přírub: viz konfigurátor produktu
  - Minimální jmenovitý průměr: DN 80 / NPS 3"



## Ochranná trubka proti zaplavení



15 Ochranná trubka proti zaplavení. Jednotka měření mm (in)

BD Blokovací vzdálenost

SD Bezpečná vzdálenost (definovaná uživatelem)

### Použití

Zabraňuje vniknutí hladiny média do blokovací vzdálenosti senzoru v případě zaplavení.

### Technické údaje

- Závít: G 1 1/2"
- Materiál trubky: PP
- Materiál těsnění: EPDM
- Hmotnost: 0,12 kg (0,26 lb)

### Objednáno jako příslušenství

Obj. č.: 71091216

### Objednáno se senzorem

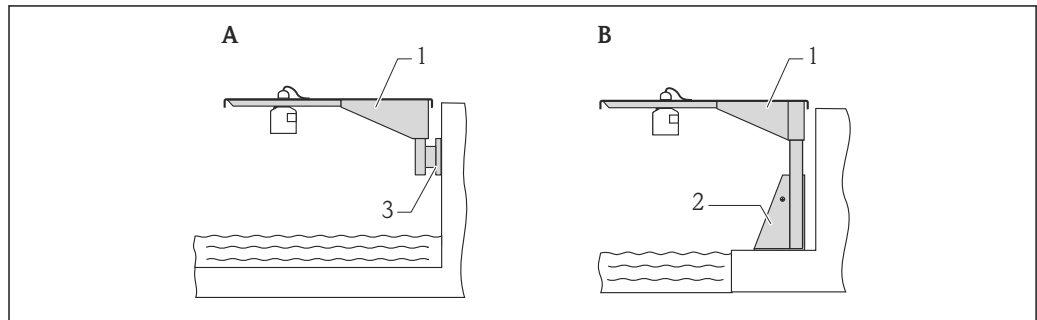
- Objednací kód: FDU90-\*\*\*\*B
- Senzor má pak vždy na přední straně závít G 1 1/2" – bez ohledu na volbu zvolenou pod kódem 020, „Procesní připojení“.

### Instalace

1. Vložte dodané těsnění a utáhněte ochrannou trubku proti zaplavení rukou až na doraz.
2. Proveďte nové základní nastavení včetně potlačení rušení (mapování).

## Konzolové rameno pro senzory

### Aplikace



A0019589

#### 16 Montáž senzoru s konzolovým ramenem

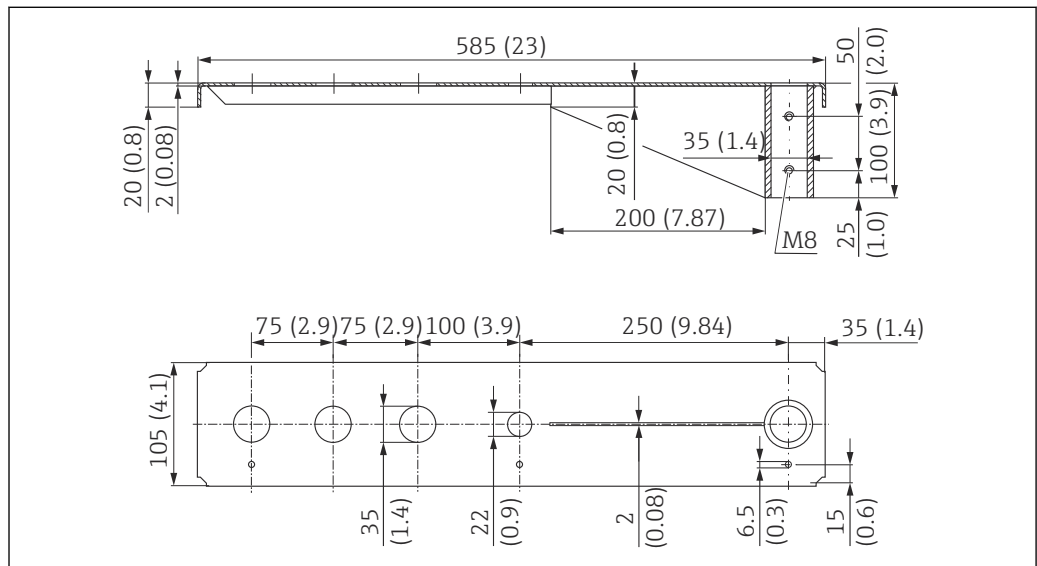
- A Instalace ramena s nástěnným držákem  
 B Instalace na rameno s montážním rámem  
 1 Výložník  
 2 Montážní rám  
 3 Nástěnný držák

### Použití clony

- 35 mm (1,4 in) clona  
Senzor s kontramaticí
- 22 mm (0,9 in) clona  
Teplotní senzor (např. Omnigrad TR61 s procesním připojením TA50)

### Rozměry

Konzolové rameno 500 mm, pro připojení G 1" nebo MNPT 1" na zadní straně



A0037806

#### 17 Rozměry. Jednotka měření mm (in)

### Hmotnost:

3,0 kg (6,62 lb)

### Materiál

316L (1.4404)

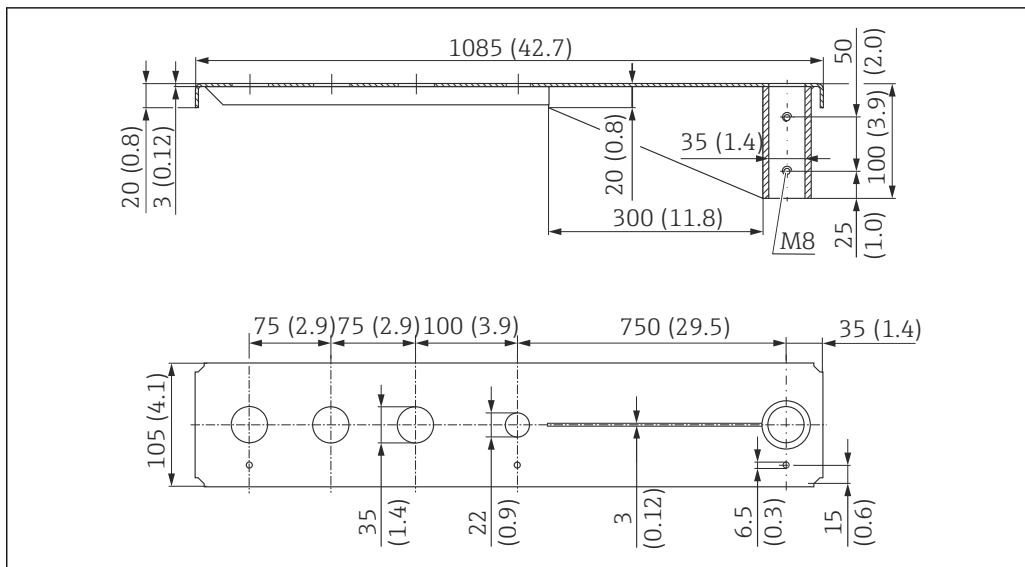
### Objednávací číslo

71452315



- 35 mm (1,38 in) otvory pro všechny přípojky G 1" nebo MNPT 1" na zadní straně
- Otvor 22 mm (0,87 in) lze použít pro jakýkoli další senzor
- Upevňovací šrouby jsou součástí dodávky

Konzolové rameno 1 000 mm, pro připojení G 1" nebo MNPT 1" na zadní straně



18 Rozměry. Jednotka měření mm (in)

**Hmotnost:**

5,4 kg (11,91 lb)

**Materiál**

316L (1.4404)

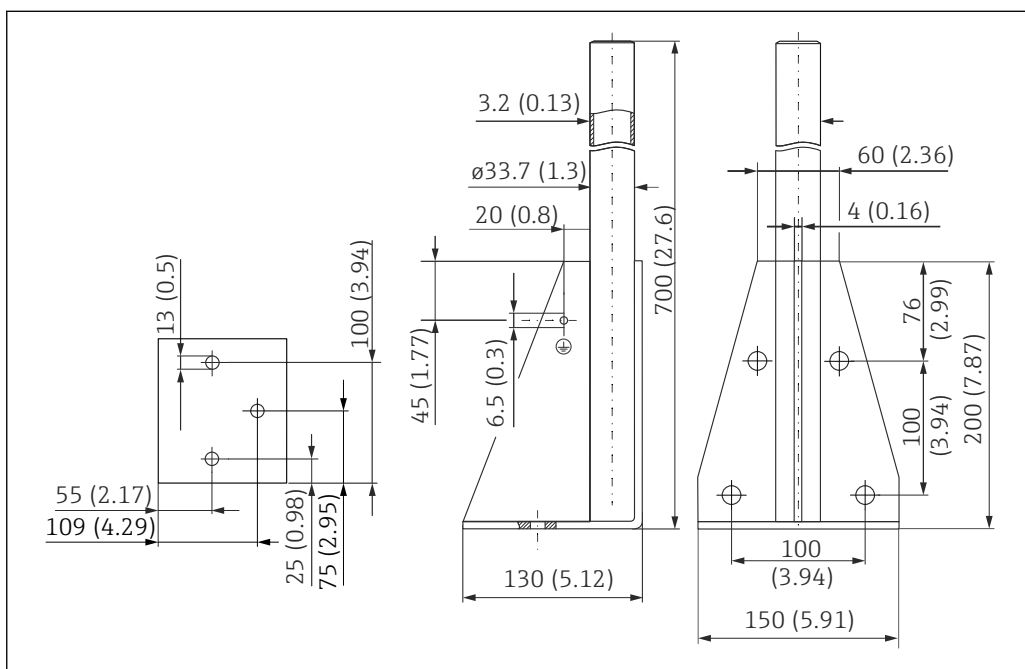
**Objednací číslo**

71452316



- 35 mm (1,38 in) otvory pro všechny přípojky G 1" nebo MNPT 1" na zadní straně
- Otvor 22 mm (0,87 in) lze použít pro jakýkoli další senzor
- Upevňovací šrouby jsou součástí dodávky

**Rám, 700 mm (27,6 in)**



19 Rozměry. Jednotka měření mm (in)

**Hmotnost:**

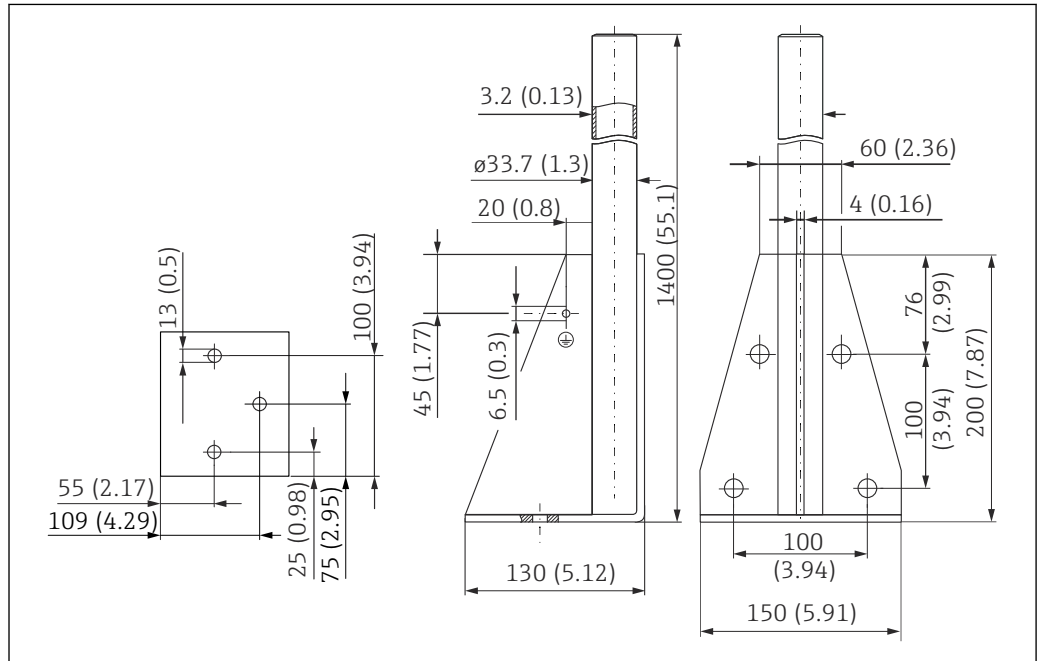
4,0 kg (8,82 lb)

**Materiál**

316L (1.4404)

**Objednáací číslo**

71452327

**Rám, 1400 mm (55,1 in)**

A0037800

20 Rozměry. Jednotka měření mm (in)

**Hmotnost:**

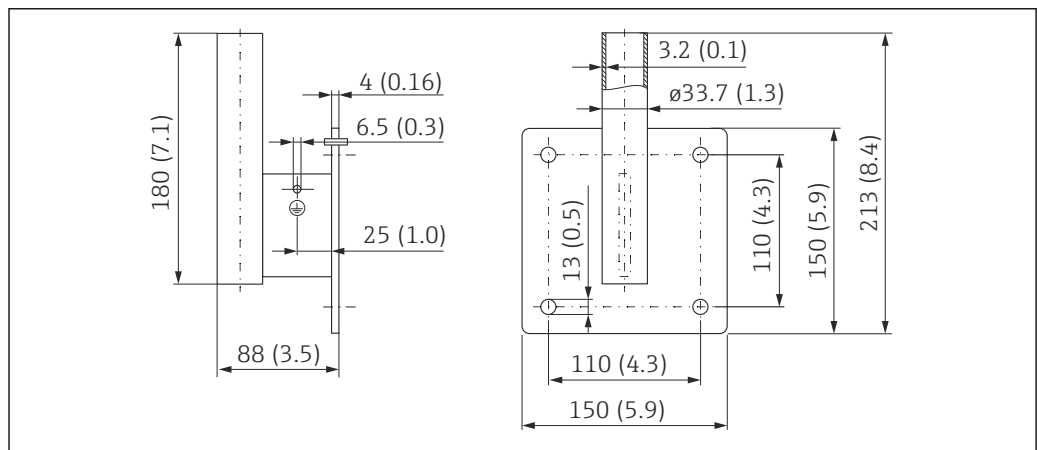
6,0 kg (13,23 lb)

**Materiál**

316L (1.4404)

**Objednáací číslo**

71452326

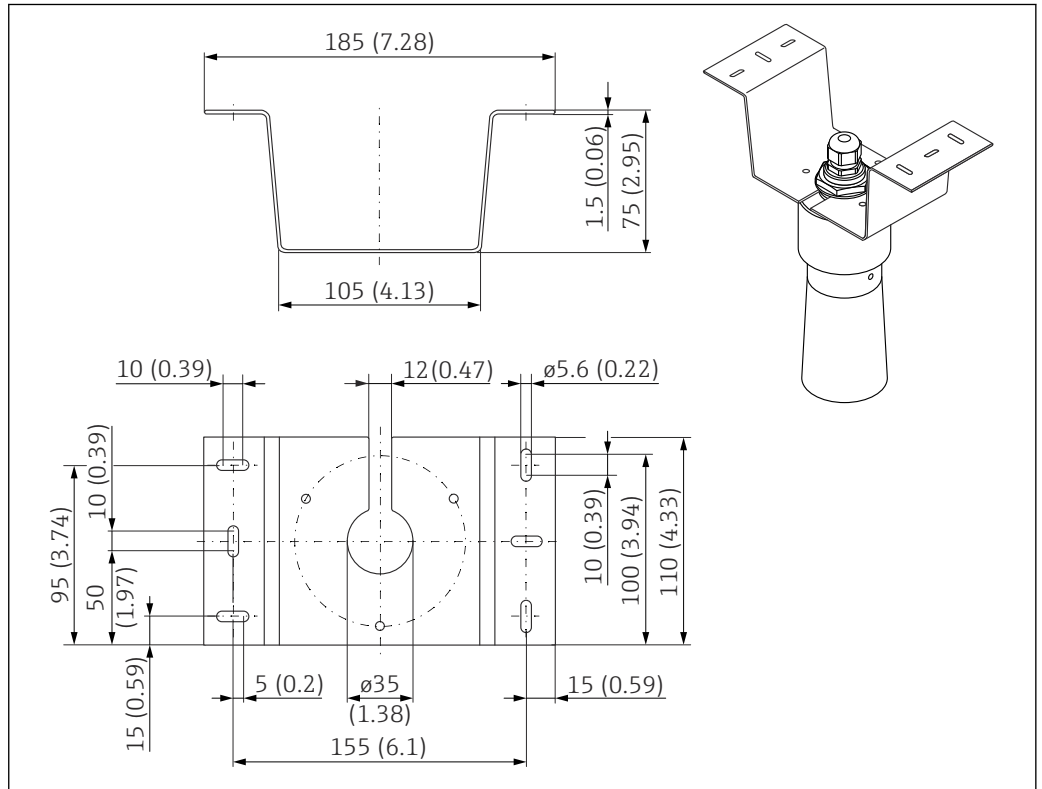
**Nástěnný držák pro výložník s čepem**

A0019350

21 Rozměry nástěnného držáku. Jednotka měření mm (in)

**Hmotnost**  
1,21 kg (2,67 lb)  
**Materiál**  
316L (1.4404)  
**Objednáací číslo**  
71452323

**Montážní držák pro stropní montáž**



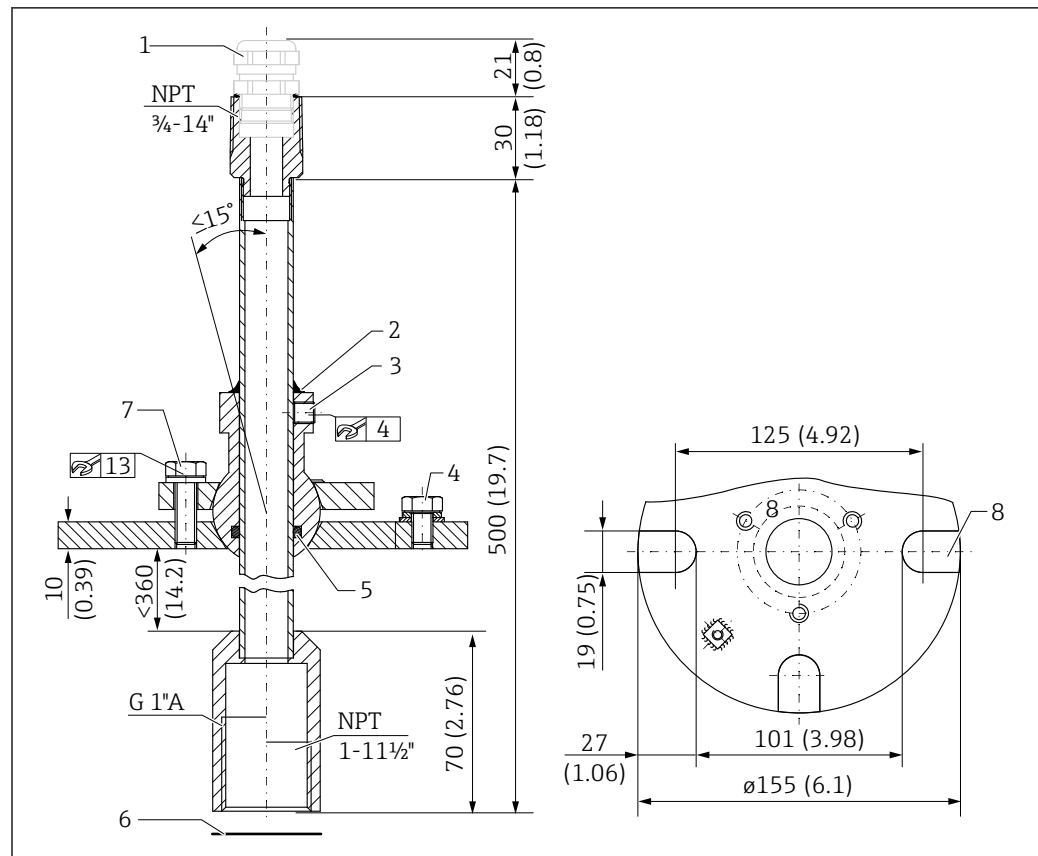
22 Montážní držák pro stropní montáž. Jednotka měření mm (in)

- Materiál: 316L (1.4404)
- Obj. č.: 71093130

**Vyrovňovací jednotka FAU40 Použití**

- Ke směřování ultrazvukového senzoru s povrchem sypkých látek
- Rozsah otáčení: 15°
- Oddělení zón pro prostory s nebezpečím výbuchu

## Rozměry



A0035949

23 Vyrovnávací jednotka FAU40. Jednotka měření mm (in)

- 1 Kabelová průchodka M20 × 1,5 (pokud je vybrána ve struktuře produktu)
- 2 Utěsnit zde
- 3 Dva inbusové šrouby pro nastavení výšky (8 Nm (6 lbf ft) ± 2 Nm (± 1,5 lbf ft))
- 4 Zemnicí šroub
- 5 O-kroužek
- 6 Pro aplikace v zóně ATEX 20 je nutné použít těsnění dodávané se senzorem
- 7 Šroub pro boční nastavení (18 Nm (13,5 lbf ft) ± 2 Nm (± 1,5 lbf ft))
- 8 Montážní drážky (u verze s UNI přírubou)

## Dodatečné informace



Technické informace TI00179F

### Napájecí zdroj RNB130 pro ohříváč senzoru

#### Technické údaje

- **Funkce:** Primární spínaný zdroj napájení
- **Vstup:** 100 ... 240 V<sub>AC</sub>
- **Výstup:** 24 V<sub>DC</sub>; max 30 V v případě chyby

#### Volitelné možnosti připojení

- Jednofázový síťový systém klimatizace
- Dvoufázové vodiče třífázových napájecích soustav (TN, TT nebo IT soustava podle VDE 0100 T 300 / IEC 364-3)

#### Volitelně k dispozici: ochranné pouzdro IP 66

#### Dodatečné informace



Technické informace TI00120R

**Krytí IP 66 pro napájecí zdroj  
RNB130**

- **Objednáací číslo:** 51002468
- **Další informace:** Technické informace TI00080R

---

## Doplňková dokumentace

**Dokumentace k převodníku  
FMU90**

- Technické informace TI00397F
- Návod k obsluze:
  - BA00288F (HART, měření hladiny)
  - BA00289F (HART, měření průtoku)
  - BA00292F (Profibus DP, měření hladiny)
  - BA00293F (Profibus DP, měření průtoku)
- Popis parametrů zařízení: GP01151F

**Dokumentace k převodníku  
FMU95**

- Technické informace TI00398F
- Návod k obsluze: BA00344F
- Popis parametrů zařízení: GP01152F

**Další dokumentace**



Další informace a aktuálně dostupnou dokumentaci lze nalézt na webových stránkách Endress+Hauser: [www.endress.com](http://www.endress.com) → Ke stažení.



[www.addresses.endress.com](http://www.addresses.endress.com)

---