

Informazioni tecniche

Cerabar PMP23

Misura della pressione di processo



Trasduttore di pressione con sensori in metallo igienici, flush mounted

Applicazione

Il Cerabar è un trasduttore di pressione per la misura della pressione assoluta e relativa in gas, vapori, liquidi e polveri per applicazioni con requisiti igienici. Il Cerabar può essere utilizzato in vari Paesi grazie all'ampia gamma di approvazioni e connessioni al processo.

Vantaggi

- Alta riproducibilità ed elevata stabilità
- Precisione di riferimento: fino allo 0,3%
- Campi di misura personalizzati
 - Turn down fino a 5:1
 - Sensore per campi di misura fino a 40 bar (600 psi)
- Custodia e membrana di processo in 316L
- Protezione IP69
- Connessioni al processo interamente saldate
- Adatto per pulizia CIP/SIP
- Disponibile con IO-Link in opzione

Indice

Informazioni su questa documentazione	4	Ambiente	20
Scopo della documentazione	4	Campo di temperatura ambiente	20
Simboli usati	4	Campo temperatura di immagazzinamento	20
Documentazione	4	Classe climatica	20
Termini e abbreviazioni	6	Grado di protezione	20
Calcolo del turn down	6	Resistenza alle vibrazioni	20
		Compatibilità elettromagnetica	20
Funzionamento e struttura del sistema	8	Relativo	21
Principio di misura - misura della pressione di processo	8	Campo della temperatura di processo per dispositivi con membrana di processo in metallo	21
Sistema di misura	8	Specifiche di pressione	21
Caratteristiche dello strumento	8	Costruzione meccanica	22
Design del prodotto	10	Struttura, dimensioni	22
Integrazione di sistema	10	Collegamento elettrico	22
		Custodia	23
Ingresso	11	Connessioni al processo con membrana di processo in metallo flush mounted	24
Variabile misurata	11	Materiali a contatto con il processo	29
Campo di misura	11	Materiali non a contatto con il processo	30
		Pulizia	30
Uscita	13	Interfaccia operatore	31
Segnale di uscita	13	IO-Link (opzionale)	31
Capacità di commutazione del relè	13	Switch output Uscita contatto	32
Campo del segnale 4 ... 20 mA	13	Display a innesto PHX20 (opzionale)	32
Carico (per dispositivi 4 ... 20 mA)	13	Device Search (IO-Link)	33
Segnale di allarme 4 ... 20 mA	14	Certificati e approvazioni	34
Tempo di assestamento, costante di tempo	14	Marchio CE	34
Comportamento dinamico	14	RoHS	34
Comportamento dinamico dell'uscita contatto	14	Marcatura RCM	34
		Conformità EAC	34
Alimentazione	15	Approvazione	34
Assegnazione dei morsetti	15	Istruzioni di sicurezza (XA)	34
Tensione di alimentazione	15	Idoneità per applicazioni igieniche	34
Consumo di corrente e segnale d'allarme	15	Direttiva per i dispositivi in pressione (PED) 2014/68/UE	34
Guasto alimentazione	16	Dichiarazioni del produttore	35
Collegamento elettrico	16	Altre norme e direttive	35
Specifiche del cavo	16	Approvazione CRN	35
Ripple residuo	16	Unità di taratura	35
Influenza dell'alimentazione	16	Taratura	36
Protezione alle sovratensioni	16	Certificati di ispezione	36
		Approvazioni aggiuntive	36
Caratteristiche operative della membrana di processo in metallo	17	Informazioni per l'ordine	36
Condizioni operative di riferimento	17	Fornitura	36
Incertezza di misura per piccoli campi di misura della pressione assoluta	17	Accessori	37
Effetto della posizione di installazione	17	Adattatore a saldare	37
Risoluzione	17	Adattatore di processo M24	37
Accuratezza di riferimento	17	Giunti per tubazioni flush mounted M24	37
Variazione termica dell'uscita di zero e del campo di uscita	17	Display a innesto PHX20	38
Elevata stabilità	17	Presa jack a innesto M12	38
Tempo di attivazione	17		
Installazione	18		
Condizioni di installazione	18		
Effetto della posizione di installazione	18		
Posizione di montaggio	18		

Documentazione supplementare	40
Campo di attività	40
Informazioni tecniche	40
Istruzioni di funzionamento	40
Istruzioni di funzionamento brevi	40
Istruzioni di sicurezza (XA)	40
Marchi registrati	40

Informazioni su questa documentazione

Scopo della documentazione Questo documento riporta tutti i dati tecnici del dispositivo ed offre una panoramica degli accessori e degli altri prodotti disponibili per il dispositivo.

Simboli usati

Simboli di sicurezza

PERICOLO

Questo simbolo segnala una situazione pericolosa, che causa lesioni gravi o mortali se non evitata.

AVVERTENZA

Questo simbolo segnala una situazione pericolosa. Qualora non si eviti tale situazione, si potrebbero verificare lesioni gravi o mortali.


ATTENZIONE

Questo simbolo segnala una situazione pericolosa. Qualora non si eviti tale situazione, si potrebbero verificare incidenti di media o minore entità.

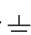
AVVISO

Questo simbolo contiene informazioni su procedure e altri elementi che non provocano lesioni personali.

Simboli elettrici


Messa a terra protettiva: 

Morsetto che deve essere collegato a terra prima di poter eseguire qualsiasi altro collegamento.

Connessione di messa a terra: 

Morsetto per la connessione al sistema di messa a terra.


Simboli per alcuni tipi di informazioni


Posizione consentita: 


Procedure, processi o interventi consentiti.

Vietato: 


Procedure, processi o interventi vietati.

Informazioni aggiuntive: 

Riferimento alla documentazione: 

Riferimento alla pagina: 

Sequenza di passaggi: [1](#), [2](#), [3](#)

Risultato di una singola fase: 


Simboli nei grafici

Numeri dei componenti: 1, 2, 3 ...

Sequenza di passaggi: [1](#), [2](#), [3](#)

Viste: A, B, C, ...

Documentazione

 I tipi di documentazione elencati sono disponibili:
Nell'area Download del sito Endress+Hauser: www.it.endress.com → Download

Istruzioni di funzionamento brevi (KA): per ottenere rapidamente il primo valore misurato

Queste istruzioni forniscono tutte le informazioni essenziali, dall'accettazione alla consegna fino alla prima messa in servizio (non per dispositivi con IO-Link).

Istruzioni di funzionamento (BA): il riferimento completo per l'operatore

Le presenti Istruzioni di funzionamento forniscono tutte le informazioni richieste durante le varie fasi della vita operativa del dispositivo: da identificazione del prodotto, accettazione alla consegna e stoccaggio fino a montaggio, connessione, configurazione e messa in servizio, inclusi ricerca guasti, manutenzione e smaltimento.

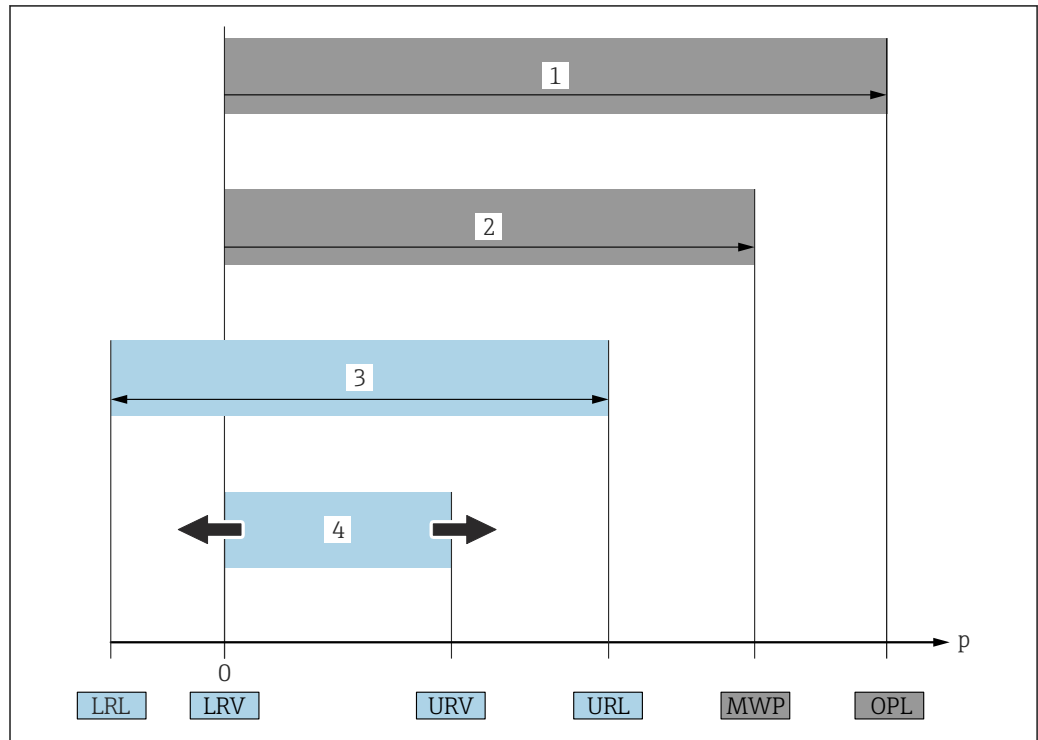
Istruzioni di sicurezza (XA)

Le Istruzioni di sicurezza (XA) sono fornite con il dispositivo in base all'approvazione. Sono parte integrante delle istruzioni di funzionamento.



La targhetta riporta le Istruzioni di sicurezza (XA) specifiche del dispositivo.

Termini e abbreviazioni

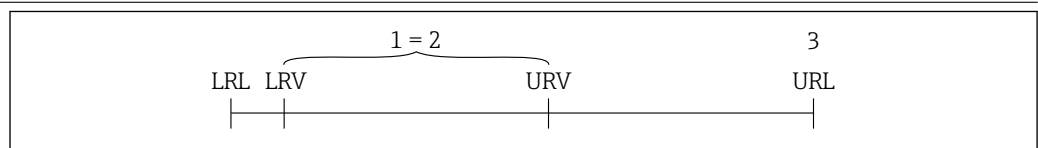


A0029505

- 1 OPL: il valore OPL (soglia di sovrappressione = soglia di sovraccarico del sensore) per il misuratore dipende dall'elemento più debole, rispetto alla pressione, tra i componenti selezionati, ossia si deve considerare anche la connessione al processo oltre alla cella di misura. Considerare con attenzione la correlazione tra pressione e temperatura. Il valore OPL può essere applicato solo per breve tempo.
 - 2 MWP: Il valore MWP (pressione operativa massima) per i sensori dipende dall'elemento più debole, rispetto alla pressione, tra i componenti selezionati, ossia si deve considerare anche la connessione al processo oltre alla cella di misura. Considerare con attenzione la correlazione tra pressione e temperatura. Il valore MWP può essere applicato sul dispositivo per un tempo illimitato. Il valore MWP è riportato sulla targhetta.
 - 3 Il campo di misura massimo del sensore corrisponde allo span tra LRL e URL. Questo campo di misura del sensore equivale allo span tarabile/regolabile max.
 - 4 Lo span tarato/regolato corrisponde allo span tra LRV e URV. Impostazione di fabbrica: 0...URL. Possono essere ordinati anche span tarati personalizzati.
- p Pressione
 LRL Soglia di campo inferiore
 URL Soglia di campo superiore
 LRV Soglia di campo inferiore
 URV Soglia di campo superiore
 TD Turn down. Esempio - v. paragrafo successivo.

Il turn down è preimpostato in fabbrica e non può essere modificato.

Calcolo del turn down



A0029545

- 1 Span tarato/regolato
- 2 Campo basato su punto di zero
- 3 Soglia di campo superiore

Esempio

- Sensore: 10 bar (150 psi)
- Soglia superiore del campo (URL) = 10 bar (150 psi)
- Span tarato/regolato: 0 ... 5 bar (0 ... 75 psi)
- Valore di inizio scala (LRV) = 0 bar (0 psi)
- Valore di fondo scala (URV) = 5 bar (75 psi)

Turn down (TD):

$$TD = \frac{URL}{|URV - LRV|}$$

$$TD = \frac{10 \text{ bar (150 psi)}}{|5 \text{ bar (75 psi)} - 0 \text{ bar (0 psi)}|} = 2$$

In questo esempio, il turn down è 2:1.
Questo campo è basato sul punto di zero.

Funzionamento e struttura del sistema

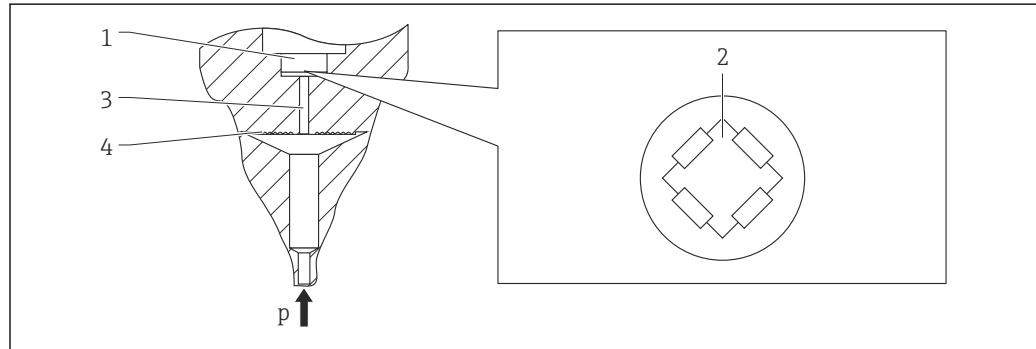
Principio di misura - misura della pressione di processo

Dispositivi con membrana di processo in metallo

La pressione di processo determina una flessione della membrana di processo del sensore e il fluido di riempimento trasferisce questa pressione a un ponte di Wheatstone (tecnologia dei semiconduttori). Il sistema misura ed elabora la variazione della tensione di uscita del ponte, che dipende dalla pressione.

Vantaggi:

- Possono essere impiegati per alte pressioni di processo
- Sensore completamente saldato
- Sono disponibili attacchi al processo flush mounted, sottili

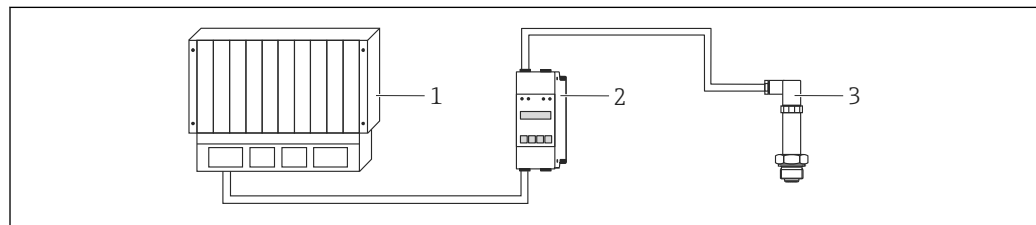


A0016448

- 1 Elemento di misura in silicio, substrato
- 2 Ponte di Wheatstone
- 3 Canale con fluido di riempimento
- 4 Membrana di processo in metallo

Sistema di misura

Un sistema di misura completo comprende:



A0021926

- 1 PLC (controllore logico programmabile)
- 2 ad es. RN221N / RMA42 (se richiesto)
- 3 Trasduttore di pressione

Caratteristiche dello strumento

Campo applicativo

PMP23: pressione relativa e assoluta e applicazioni igieniche

Connessioni al processo

PMP23:

- Filetto ISO 228
- Clamp/Tri-Clamp
- DIN 11851
- Filettatura M24 x 1,5
- Adattatore universale
- SMS
- Varivent

Campi di misura

PMP23: da -400 ... +400 mbar (-6 ... +6 psi) a -1 ... +40 bar (-15 ... +600 psi)

OPL (in funzione del campo di misura)

PMP23: max. 0 ... +160 bar (0 ... +2 400 psi)

MWP

PMP23: max. 0 ... +160 bar (0 ... +2 400 psi)

Campo di temperature di processo (temperatura in corrispondenza della connessione al processo)

PMP23: -10 ... +100 °C (+14 ... +212 °F)
(+135 °C (+275 °F) per un'ora max.)

Campo di temperatura ambiente

PMP23:

- -40 ... +85 °C (-40 ... +185 °F)
- Dispositivi per aree pericolose: -40 ... +70 °C (-40 ... +158 °F)

Dispositivi con IO-Link:

-40 ... +70 °C (-40 ... +158 °F)

Accuratezza di riferimento

PMP23: fino allo 0,3%, TD 5:1

Tensione di alimentazione

PMP23:

10...30 V c.c.

Uscita

PMP23:

4...20 mA

Dispositivi con IO-Link:

Uscita c/Q per comunicazione (modalità SIO (uscita contatto))

Materiale

PMP23:

- Custodia in 316L (1.4404)
- Connessioni al processo in 316L (1.4435)
- Membrana di processo in 316L (1.4435)

Opzioni

PMP23:

- approvazioni Ex
- Impostazione corrente di allarme min.
- Certificati materiali 3.1
- Approvazioni EHEDG/3A
- Certificato di taratura
- Adattatore a saldare
- IP69
- IO-Link

Design del prodotto

Panoramica	Elemento	Descrizione
	A	Connettore valvola
	B	Cavo
	C- 1	connettore M12 Coperchio della custodia in plastica
	C- 2	connettore M12 IP69: coperchio della custodia in metallo Il coperchio della custodia in metallo può essere ordinato come opzione.
	D E	Custodia Connessione al processo (disegno di esempio)

Integrazione di sistema

Al dispositivo è possibile attribuire una descrizione tag (max. 32 caratteri alfanumerici).

Designazione	Opzione ¹⁾
Punto di misura (TAG), v. specifiche aggiuntive	Z1

1) Configuratore di prodotto, codice d'ordine per "Marcatura"

Per i dispositivi con IO-Link è disponibile un IO-DD, scaricabile dall'area Download del sito Web Endress+Hauser → 31.

Ingresso

Variabile misurata
Variabile di processo misurata

PMP23: pressione relativa o pressione assoluta

Variabile di processo calcolata

Pressione

Campo di misura
Membrana di processo in metallo

Sensore	Dispositivo	Consumo di corrente Campo di misura del sensore		Span tarabile minimo ¹⁾	MWP	OPL	Impostazioni di fabbrica ²⁾	Opzione ³⁾
		inizio scala (LRL)	fondo scala (URL)					
		(bar)	(bar)	(bar)	(bar)	(bar)		
Dispositivi per la misura di pressione relativa								
400 mbar (6 psi) ⁴⁾	PMP23	-0,4 (-6)	+0,4 (+6)	0,4 (6)	1 (15)	1,6 (24)	0 ... 400 mbar (0 ... 6 psi)	1F
1 bar (15 psi) ⁴⁾	PMP23	-1 (-15)	+1 (+15)	0,4 (6)	2,7 (40.5)	4 (60)	0 ... 1 bar (0 ... 15 psi)	1H
2 bar (30 psi) ⁴⁾	PMP23	-1 (-15)	+2 (+30)	0,4 (6)	6,7 (100.5)	10 (150)	0 ... 2 bar (0 ... 30 psi)	1 K
4 bar (60 psi) ⁴⁾	PMP23	-1 (-15)	+4 (+60)	0,8 (12)	10,7 (160.5)	16 (240)	0 ... 4 bar (0 ... 60 psi)	1M
6 bar (90 psi) ⁴⁾	PMP23	-1 (-15)	+6 (+90)	2,4 (36)	16 (240)	24 (360)	0 ... 6 bar (0 ... 90 psi)	1N
10 bar (150 psi) ⁴⁾	PMP23	-1 (-15)	+10 (+150)	2 (30)	25 (375)	40 (600)	0 ... 10 bar (0 ... 150 psi)	1P
16 bar (240 psi) ⁴⁾	PMP23	-1 (-15)	+16 (+240)	5 (75)	25 (375)	64 (960)	0 ... 16 bar (0 ... 240 psi)	1Q
25 bar (375 psi) ⁴⁾	PMP23	-1 (-15)	+25 (+375)	5 (75)	25 (375)	100 (1500)	0 ... 25 bar (0 ... 375 psi)	1R
40 bar (600 psi) ⁴⁾	PMP23	-1 (-15)	+40 (+600)	8 (120)	100 (1500)	160 (2400)	0 ... 40 bar (0 ... 600 psi)	1S
Dispositivi per la misura di pressione assoluta								
400 mbar (6 psi) ⁴⁾	PMP23	0 (0)	0,4 (+6)	0,4 (6)	1 (15)	1,6 (24)	0 ... 400 mbar (0 ... 6 psi)	2F
1 bar (15 psi) ⁴⁾	PMP23	0 (0)	1 (+15)	0,4 (6)	2,7 (40.5)	4 (60)	0 ... 1 bar (0 ... 15 psi)	2H
2 bar (30 psi) ⁴⁾	PMP23	0 (0)	2 (+30)	0,4 (6)	6,7 (100.5)	10 (150)	0 ... 2 bar (0 ... 30 psi)	2 K
4 bar (60 psi) ⁴⁾	PMP23	0 (0)	4 (+60)	0,8 (12)	10,7 (160.5)	16 (240)	0 ... 4 bar (0 ... 60 psi)	2M
10 bar (150 psi) ⁴⁾	PMP23	0 (0)	10 (+150)	2 (30)	25 (375)	40 (600)	0 ... 10 bar (0 ... 150 psi)	2P
40 bar (600 psi) ⁴⁾	PMP23	0 (0)	+40 (+600)	8 (120)	100 (1500)	160 (2400)	0 ... 40 bar (0 ... 600 psi)	2S

1) Turn down massimo impostabile in fabbrica: 5:1. Il turn down è preimpostato e non può essere modificato.

2) Possono essere ordinati altri campi di misura (ad es. -1 ... +5 bar (-15 ... 75 psi)) con impostazioni specifiche del cliente (v. Configuratore di prodotto, codice d'ordine per "Taratura; unità" opzione "J"). Il segnale di uscita può essere invertito (LRV = 20 mA; URV = 4 mA). Prerequisito: URV < LRV

3) Configuratore di prodotto, codice d'ordine per "Campo del sensore"

4) Resistenza al vuoto: 0,01 bar (0,145 psi) ass

Turn down massimo ordinabile per sensori di pressione assoluta e relativa

Dispositivo	Campo	400 mbar (6 psi)	1 bar (15 psi) 6 bar (90 psi) 16 bar (240 psi)	2 bar (30 psi) 4 bar (60 psi) 10 bar (150 psi) 25 ... 40 bar (375 ... 600 psi)
PMP23	0,3%	TD 1:1	TD 1:1...TD 2,5:1	TD 1:1...TD 5:1

Uscita

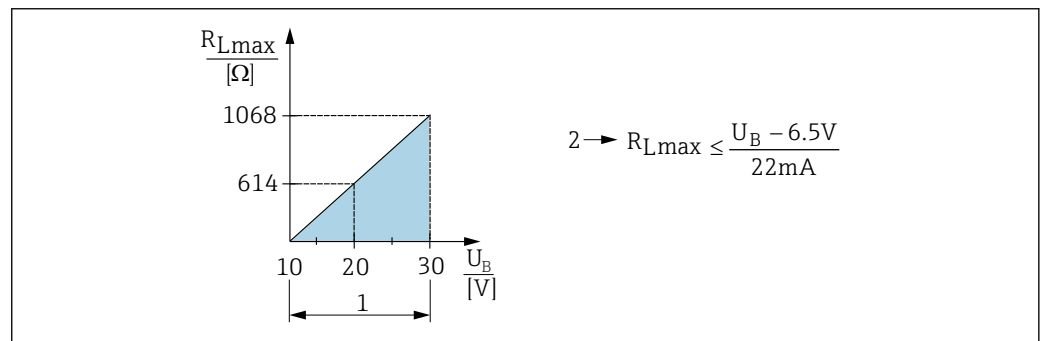
Segnale di uscita	Designazione	Opzione ¹⁾
	4 ... 20 mA (a 2 fili)	1
	IO-Link 4 ... 20 mA (a 3 o 4 fili)	7

1) Configuratore di prodotto, codice d'ordine per "Uscita"

Capacità di commutazione del relè	<ul style="list-style-type: none"> ▪ Dispositivi con IO-Link: stato di commutazione ON: $I_a \leq 200 \text{ mA}$ ¹⁾; stato di commutazione OFF: $I_a \leq 1 \text{ mA}$ ▪ Cicli di commutazione: $> 10.000.000$ ▪ Caduta di tensione PNP: $\leq 2 \text{ V}$ ▪ Protezione da sovraccarico: prova di carico automatica della corrente di commutazione <ul style="list-style-type: none"> ▪ Carico capacitivo max.: $14 \mu\text{F}$ alla tensione di alimentazione max. (senza carico resistivo) ▪ Dispositivi con IO-Link: carico capacitivo max.: $1 \mu\text{F}$ alla tensione di alimentazione max. (senza carico resistivo) ▪ Durata del ciclo max.: $0,5 \text{ s}$; t_{on} min.: 4 ms ▪ Durata del ciclo max.: $0,5 \text{ s}$; t_{on} min.: $40 \mu\text{s}$ ▪ Scollegamento periodico da circuito protettivo nel caso di sovracorrente ($f = 2 \text{ Hz}$) e indicazione sul display di "F804"
-----------------------------------	---

Campo del segnale 4 ... 20 mA	3,8...20,5 mA
-------------------------------	---------------

Carico (per dispositivi 4 ... 20 mA)	Per garantire sufficiente tensione ai morsetti nei dispositivi a 2 fili, non si deve superare la resistenza di carico max. R_L (compresa la resistenza di linea), che dipende dalla tensione di alimentazione U_B dell'alimentatore.
--------------------------------------	--

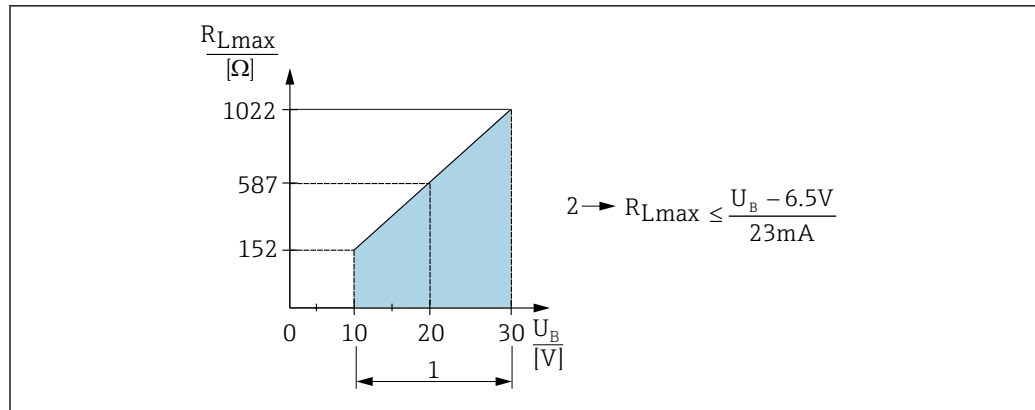


- 1 Alimentazione da 10 a 30 V c.c.
 2 Resistenza di carico massima R_{Lmax}
 U_B Tensione di alimentazione

Dispositivi con IO-Link

Per garantire sufficiente tensione ai morsetti nei dispositivi bifilari, non si deve superare la resistenza di carico max. R_L (compresa la resistenza di linea), che dipende dalla tensione di alimentazione U_B dell'alimentatore.

1) Deviando dallo standard IO-Link, sono supportate correnti maggiori.



A0031107

- 1 Alimentazione da 10 a 30 V c.c.
- 2 Resistenza di carico massima R_{Lmax}
- U_B Tensione di alimentazione

- Errore, uscita in corrente, viene visualizzato il codice "S803" (uscita: allarme corrente MIN)
- Verifica periodica per stabilire se è possibile uscire dallo stato di guasto

Segnale di allarme 4 ... 20 mA

La risposta dell'uscita all'errore è definita secondo NAMUR NE43.
 Impostazione di fabbrica per allarme di MAX: >21 mA

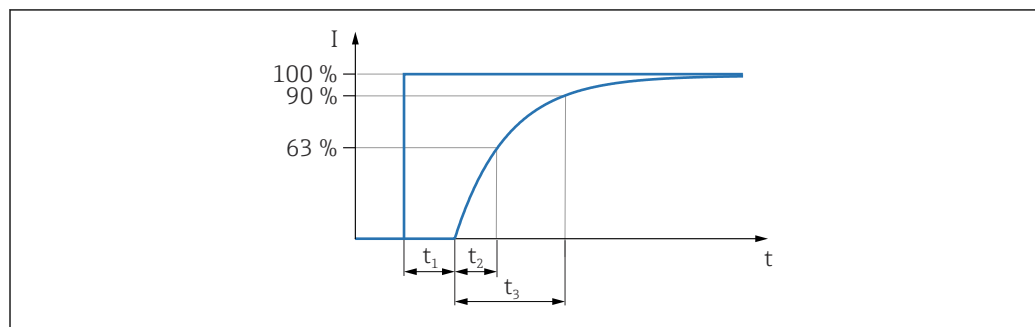
Corrente di allarme

Dispositivo	Descrizione	Opzione
PMP23	Corrente di allarme min. regolata	IA ¹⁾

1) Configuratore di prodotto, codice d'ordine per "Servizio"

Tempo di assestamento, costante di tempo

Grafico del tempo di assestamento e della costante di tempo:



A0019786

Comportamento dinamico

Tempo di assestamento (t_1) [ms]	Costante di tempo (T63), t_2 [ms]	Costante di tempo (T90), t_3 [ms]
6 ms	10 ms	15 ms

Dispositivo con IO-Link:

Tempo di assestamento (t_1) [ms]	Costante di tempo (T63), t_2 [ms]	Costante di tempo (T90), t_3 [ms]
7 ms	11 ms	16 ms

Comportamento dinamico dell'uscita contatto

Tempo di risposta ≤ 20 ms

Alimentazione

⚠ AVVERTENZA

Limitazione della sicurezza elettrica dovuta a errato collegamento!

- ▶ In conformità alla norma IEC/EN61010, deve essere fornito un interruttore di protezione appropriato per il dispositivo.
- ▶ Se il misuratore è impiegato in aree a rischio d'esplosione, durante l'installazione occorre rispettare anche gli standard, le normative nazionali e le Istruzioni di sicurezza o gli Schemi di controllo o installazione.
- ▶ Tutti i dati sulla protezione dal rischio di esplosione sono riportati in una documentazione separata, disponibile su richiesta. La documentazione Ex è sempre compresa nella fornitura di strumenti approvati per uso in aree a rischio di esplosione.
- ▶ I circuiti di protezione da inversione di polarità, effetti HF e picchi di sovratensione sono incorporati.
- ▶ Il dispositivo deve essere utilizzato con un fusibile flush mounted sottile da 500 mA (ritardato).

Assegnazione dei morsetti

Uscita 4-20 mA

Dispositivo	Connettore M12	Connettore valvola	Cavo
PMP23	<p>A0023487</p>	<p>A0022823</p>	<p>A0023783</p> <p>1 marrone = L+ 2 blu = L- 3 verde/giallo = messa a terra (a) tubo flessibile dell'aria di riferimento</p>

Dispositivi con IO-Link

Dispositivo	Connettore M12
PMP23	<p>A0034006</p> <p>1 Tensione di alimentazione + 2 4-20 mA 3 Tensione di alimentazione - 4 C/Q (comunicazione IO-Link o modalità SIO)</p>

Tensione di alimentazione

Versione elettronica	Dispositivo	Tensione di alimentazione
Uscita 4-20 mA	PMP23	10...30 V c.c.
IO-Link	PMP23	10...30 V c.c. La comunicazione mediante IO-Link è garantita solo se la tensione di alimentazione è di almeno 18 V.

Consumo di corrente e segnale d'allarme

Versione elettronica	Dispositivo	Consumo di corrente	Segnale d'allarme ¹⁾
Uscita 4-20 mA	PMP23	≤ 26 mA	> 21 mA
IO-Link	PMP23 con IO-Link	Consumo di corrente massimo: ≤ 300 mA	

1) Per allarme MAX (impostazioni di fabbrica)

Guasto alimentazione	<ul style="list-style-type: none"> ■ Comportamento nel caso di sovratensione (>30 V): il dispositivo funziona continuamente fino a 34 V c.c. senza riportare danni. Se la tensione di alimentazione è superiore, le caratteristiche specificate non sono più garantite. ■ Comportamento nel caso di sottotensione: Se la tensione di alimentazione scende al di sotto del valore minimo, il dispositivo si spegne con una modalità predefinita.
-----------------------------	--

Collegamento elettrico	Grado di protezione
-------------------------------	----------------------------

Dispositivo	Connessione	Grado di protezione	Opzione ¹⁾
PMP23	Cavo 5 m (16 ft)	Custodia IP66/68 ²⁾ NEMA Type 4X/6P	A
PMP23	Cavo 10 m (33 ft)	Custodia IP66/68 ²⁾ NEMA Type 4X/6P	B
PMP23	Cavo 25 m (82 ft)	Custodia IP66/68 ²⁾ NEMA Type 4X/6P	C
PMP23	Connettore M12	Custodia IP65/67 NEMA Type 4X	M
PMP23	Connettore M12 in metallo	IP66/69 ³⁾ Custodia NEMA Type 4X	N
PMP23	Connettore valvola ISO4400 M16	Custodia IP65/NEMA Type 4X	U
PMP23	Connettore valvola ISO4400 NPT ½	Custodia IP65/NEMA Type 4X	V

- 1) Configuratore di prodotto, codice d'ordine per "Collegamento elettrico"
- 2) IP 68 (1,83 m H₂O per 24 h)
- 3) Designazione del grado di protezione IP secondo DIN EN 60529. La designazione precedente "IP69K" secondo DIN 40050 Parte 9 non è più valida (standard ritirato il 1 novembre 2012). Le prove richieste per i due standard sono le medesime.

Specifiche del cavo	Per connettore valvola: < 1,5 mm ² (16 AWG) e Ø 4,5 ... 10 mm (0,18 ... 0,39 in)
----------------------------	---

Ripple residuo	Il dispositivo funziona con la precisione di riferimento fino a ±5% del ripple residuo della tensione di alimentazione, nel campo di tensioni consentite.
-----------------------	---

Influenza dell'alimentazione	≤0.005 % di URV/1 V
-------------------------------------	---------------------

Protezione alle sovratensioni	Il dispositivo non contiene elementi speciali per la protezione alle sovratensioni ("filo alla messa a terra"). In ogni caso, sono rispettati i requisiti EMC applicabili secondo lo standard EN 61000-4-5 (tensione di prova 1kV EMC filo/terra).
--------------------------------------	--

Caratteristiche operative della membrana di processo in metallo

Condizioni operative di riferimento

- Secondo IEC 60770
- Temperatura ambiente T_A = costante, nel campo: +21 ... +33 °C (+70 ... +91 °F)
- Umidità φ = costante, nel campo: 5 ... 80% UR
- Pressione ambiente p_A = costante, nel campo: 860 ... 1060 mbar (12,47 ... 15,37 psi)
- Posizione della cella di misura = costante, nel campo: orizzontale $\pm 1^\circ$ (v. anche "Effetto della posizione di installazione" → 18)
- Campo basato su zero
- Materiale della membrana di processo: AISI 316L (1.4435)
- Fluido di riempimento: polialfaolefine olio sintetico FDA 21 CFR 178.3620, NSF H1
- Tensione di alimentazione: 24 V c.c. ± 3 V c.c.
- Carico: 320 Ω (all'uscita 4 ... 20 mA)

Incertezza di misura per piccoli campi di misura della pressione assoluta

- L'incertezza di misura estesa più piccola che si può ottenere con i nostri standard è**
- nel campo 1 ... 30 mbar (0,0145 ... 0,435 psi): 0,4% del valore istantaneo
 - nel campo < 1 mbar (0,0145 psi): 1% del valore istantaneo.

Effetto della posizione di installazione

→ 18

Risoluzione

Uscita in corrente: min. 1,6 μ A

Accuratezza di riferimento

La precisione di riferimento comprende la non linearità [DIN EN 61298-2 3.11] inclusa l'isteresi di pressione [DIN EN 61298-23.13] e la non ripetibilità [DIN EN 61298-2 3.11] secondo il metodo del punto di intervento [DIN EN 60770].

Dispositivo	% dello span tarato fino al turn down massimo		
	Accuratezza di riferimento	Non linearità	Non ripetibilità
PMP23	± 0.3	± 0.1	± 0.1

Panoramica dei campi di turn down → 12

Variazione termica dell'uscita di zero e del campo di uscita

Cella di misura	-20 ... +85 °C (-4 ... +185 °F)	-40 ... -20 °C (-40 ... -4 °F) +85 ... +100 °C (+185 ... +212 °F)
	% dello span tarato per TD 1:1	
<1 bar (15 psi)	<1	<1,2
≥ 1 bar (15 psi)	<0,8	<1

Elevata stabilità

Dispositivo	1 anno	5 anni	8 anni
	% dell'URL		
PMP23	± 0.2	± 0.4	± 0.45

Dispositivo	1 anno	5 anni	8 anni
	% dell'URL		
Dispositivi con IO-Link	± 0.2	± 0.4	± 0.45

Tempo di attivazione

≤ 2 s

Quanto segue vale per IO-Link: per piccoli campi di misura, considerare con attenzione gli effetti del bilanciamento termico.

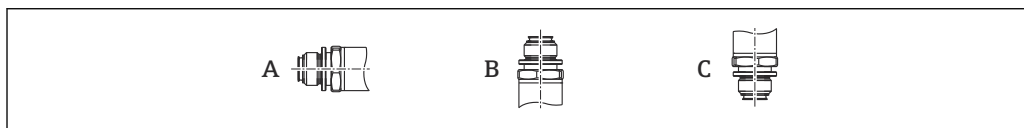
Installazione

Condizioni di installazione

- L'umidità non deve penetrare nella custodia durante il montaggio del dispositivo, durante il collegamento elettrico e durante l'utilizzo.
- Dove possibile, rivolgere il cavo e il connettore verso il basso per evitare l'ingresso di umidità (ad es. pioggia o acqua di condensa).

Effetto della posizione di installazione

Sono consentiti tutti gli orientamenti. Tuttavia, l'orientamento può causare uno scostamento del punto di zero, ossia il valore misurato visualizzato non è zero quando il recipiente è vuoto o parzialmente pieno.



A0024708

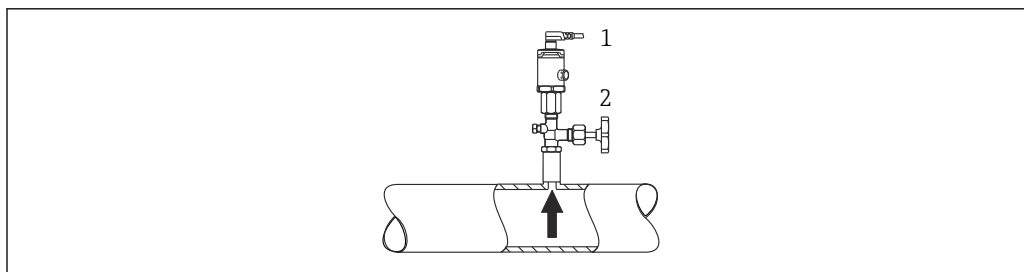
Tipo	L'asse della membrana di processo è orizzontale (A)	La membrana di processo è rivolta verso l'alto (B)	La membrana di processo è rivolta verso il basso (C)
PMP23	Posizione di taratura, nessun effetto	fino a +4 mbar (+0,058 psi)	fino a -4 mbar (-0,058 psi)

Posizione di montaggio

Misura di pressione

Misura di pressione nei gas

Montare il misuratore con il dispositivo di intercettazione sopra il punto di presa, cosicché la condensa possa ritornare nel processo.



A0021904

- 1 Dispositivo
- 2 Dispositivo di intercettazione

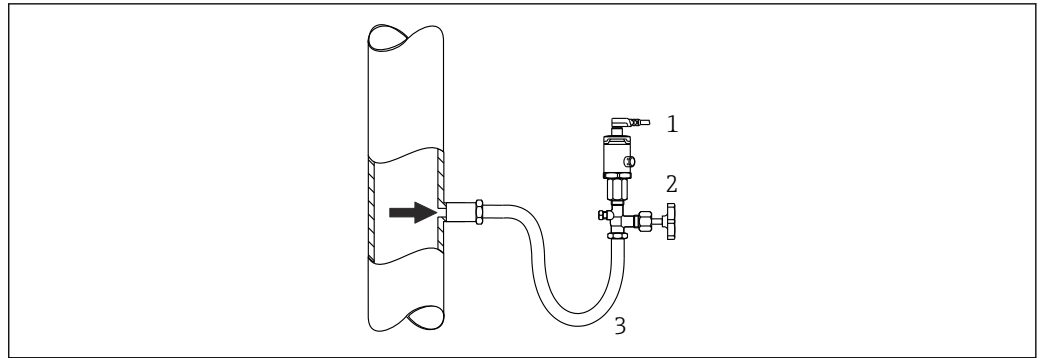
Misura di pressione nei vapori

Per la misura di pressione nei vapori, utilizzare un sifone. Il riciclo riduce la temperatura quasi fino ai valori di quella ambiente. Montare il misuratore con un dispositivo di intercettazione alla medesima altezza del punto di presa.

Vantaggio:

solo effetti termici secondari/trascurabili sul dispositivo.

Considerare la temperatura ambiente max. consentita per il trasmettitore!

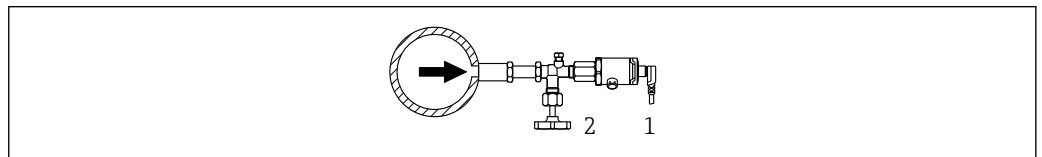


A0024395

- 1 Dispositivo
- 2 Dispositivo di intercettazione
- 3 Ricciolo di separazione

Misura di pressione nei liquidi

Montare il misuratore con un dispositivo di intercettazione alla medesima altezza del punto di presa.

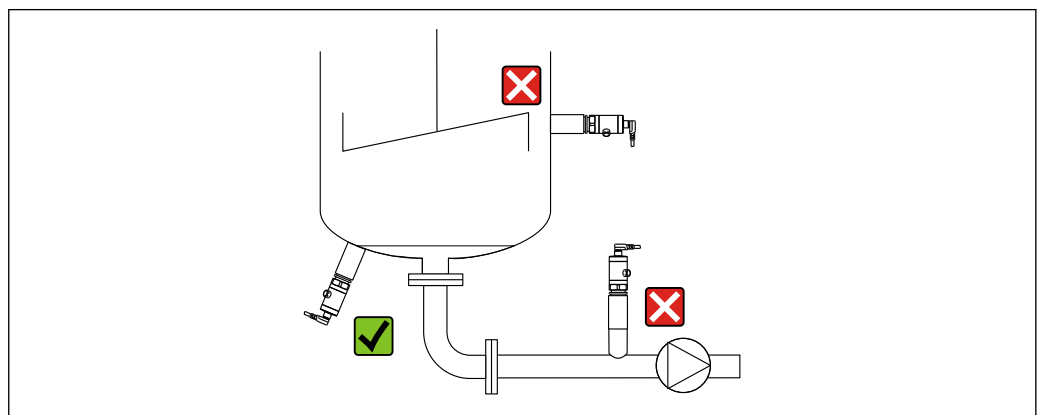


A0024399

- 1 Dispositivo
- 2 Dispositivo di intercettazione

Misura di livello

- Il misuratore deve essere installato sempre al di sotto del punto di misura inferiore.
- Devono essere evitate le seguenti posizioni di montaggio:
 - nell'area di carico
 - in uscita dal serbatoio
 - nell'area di aspirazione di una pompa
 - o in un punto nel serbatoio che può essere raggiunto dalle pulsazioni di pressione di un agitatore.



A0024405

Ambiente

Campo di temperatura ambiente

Dispositivo	Campo di temperatura ambiente ¹⁾
PMP23	-40 ... +85 °C (-40 ... +185 °F)
PMP23 con IO-Link	-40 ... +70 °C (-40 ... +158 °F)
PMP23	Dispositivi per aree pericolose: -40 ... +70 °C (-40 ... +158 °F)

- 1) Eccezione: il seguente cavo è sviluppato per un campo di temperatura ambiente di -25 ... +70 °C (-13 ... +158 °F): Configuratore di prodotto, codice d'ordine per "Accessorio compreso", opzione "RZ".

Campo temperatura di immagazzinamento

-40 ... +85 °C (-40 ... +185 °F)

Classe climatica

Dispositivo	Classe climatica	Nota
PMP23	Classe 4K4H	Temperatura dell'aria: -20 ... +55 °C (-4 ... +131 °F), umidità relativa: 4...100% secondo DIN EN 60721-3-4 (in presenza di condensa)

Grado di protezione

Dispositivo	Connessione	Grado di protezione	Opzione ¹⁾
PMP23	Cavo 5 m (16 ft)	Custodia IP66/68 ²⁾ NEMA Type 4X/6P	A
PMP23	Cavo 10 m (33 ft)	Custodia IP66/68 ²⁾ NEMA Type 4X/6P	B
PMP23	Cavo 25 m (82 ft)	Custodia IP66/68 ²⁾ NEMA Type 4X/6P	C
PMP23	Connettore M12	Custodia IP65/67 NEMA Type 4X	M
PMP23	Connettore M12 in metallo	IP66/69 ³⁾ Custodia NEMA Type 4X	N
PMP23	Connettore valvola ISO4400 M16	Custodia IP65/NEMA Type 4X	U
PMP23	Connettore valvola ISO4400 NPT ½	Custodia IP65/NEMA Type 4X	V

- 1) Configuratore di prodotto, codice d'ordine per "Collegamento elettrico"
 2) IP 68 (1,83 m H₂O per 24 h)
 3) Designazione del grado di protezione IP secondo DIN EN 60529. La designazione precedente "IP69K" secondo DIN 40050 Parte 9 non è più valida (standard ritirato il 1 novembre 2012). Le prove richieste per i due standard sono le medesime.

Resistenza alle vibrazioni

Standard di prova	Resistenza alle vibrazioni
IEC 60068-2-64:2008	Garantito per 5...2000 Hz: 0,05 g ² /Hz

Compatibilità elettromagnetica

- Emissione di interferenza secondo EN 61326 -1 per apparecchiature B
- Immunità alle interferenze secondo EN 61326-1 (ambienti industriali)
 Dispositivi con IO-Link: per l'uso previsto, nel caso di errori transitori, l'uscita contatto può commutare per 0,2 s alla modalità di comunicazione (solo per dispositivi con IO-Link).
- Raccomandazione NAMUR EMC (NE21) (non per dispositivi con IO-Link)
- Deviazione massima: 1,5% con TD 1:1

Per maggiori informazioni, consultare la Dichiarazione di conformità (dispositivi senza IO-Link).

Relativo

Campo della temperatura di processo per dispositivi con membrana di processo in metallo

Dispositivo	Campo temperatura di processo
PMP23	-10 ... +100 °C (+14 ... +212 °F)
PMP23 Sterilizzazione in loco (SIP)	A +135 °C (+275 °F) per massimo 1 ora (il dispositivo funziona ma non nel rispetto delle specifiche di misura)

Applicazioni con temperatura variabile

Frequenti e forti variazioni di temperatura possono causare errori di misura temporanei. La compensazione della temperatura interna è tanto più veloce quanto più piccola è la variazione di temperatura e quanto più lungo è l'intervallo di tempo.

Per maggiori informazioni, contattare l'Ufficio commerciale Endress+Hauser locale.


Specifiche di pressione

AVVERTENZA

La pressione massima per il misuratore dipende dall'elemento in classe più bassa relativamente alla pressione.

- ▶ Per le specifiche di pressione, v. paragrafi "Campo di misura" e "Costruzione meccanica".
- ▶ La direttiva per i dispositivi in pressione (PED - 2014/68/EU) utilizza l'abbreviazione "PS". Questa abbreviazione corrisponde alla pressione operativa massima (MWP = maximum working pressure) del misuratore.
- ▶ MWP (Maximum Working Pressure): il valore MWP (pressione operativa massima) è specificato sulla targhetta del dispositivo. Questo valore si basa su una temperatura di riferimento di +20 °C (+68 °F) e può essere applicato al dispositivo per un periodo di tempo illimitato. Rispettare la dipendenza temperatura della pressione operativa massima ("MWP", maximum working pressure).
- ▶ OPL (Over Pressure Limit): la pressione di prova corrisponde al limite di sovrappressione (OPL) del sensore e può essere applicata solo temporaneamente per garantire che la misura rispetti le specifiche ed evitare danni permanenti. Nel caso di combinazioni tra campo del sensore e connessioni al processo, per le quali il limite di sovrappressione (OPL) della connessione al processo è inferiore al valore nominale del sensore, il dispositivo è impostato in fabbrica al massimo del valore OPL della connessione al processo. Per utilizzare l'intero campo del sensore, selezionare una connessione al processo con un valore OPL maggiore.

Costruzione meccanica

 Per le dimensioni, vedere il Configuratore dei prodotti: www.it.endress.com

Cercare il prodotto → fare clic su “Configurare” a destra dell’immagine del prodotto → dopo la configurazione fare clic su “CAD”

Le dimensioni seguenti sono valori arrotondati. Per questo motivo, possono differire leggermente dalle dimensioni indicate nel sito www.it.endress.com.


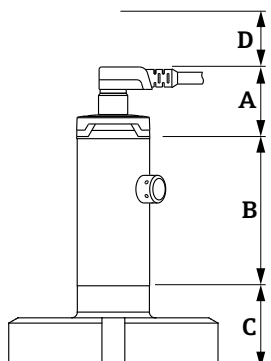
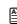

Struttura, dimensioni

Altezza del misuratore

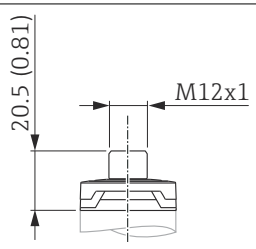
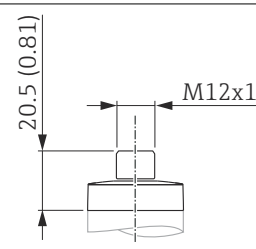
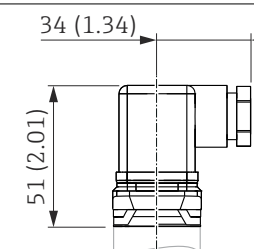
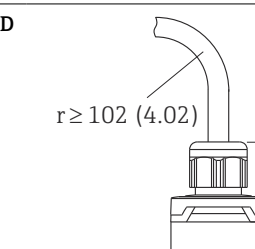
L'altezza del dispositivo è data da


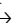
- altezza del collegamento elettrico
- altezza della custodia e
- altezza della singola connessione al processo.

Le altezze dei singoli componenti sono indicate ai paragrafi che seguono. Per calcolare l'altezza del dispositivo è sufficiente sommare le altezze dei singoli componenti. Se pertinente, tenere in considerazione anche la distanza di installazione (spazio utilizzato per l'installazione del dispositivo). A questo scopo è possibile utilizzare la tabella seguente:

Sezione	Pagina	Altezza	Esempio
Collegamento elettrico	→  22	(A)	
Altezza custodia	→  23	(B)	
Altezza della connessione al processo	→  24	(C)	
Distanza di installazione	-	(D)	

Collegamento elettrico

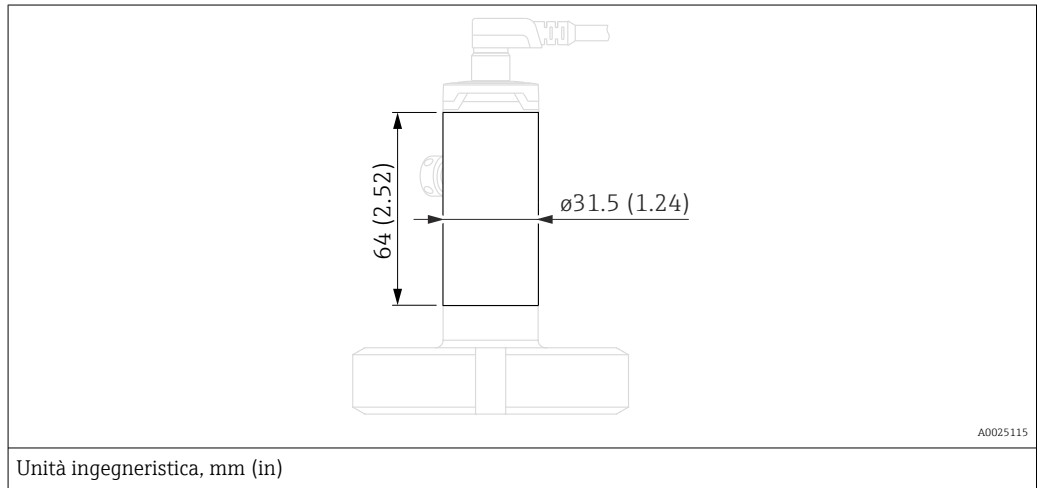
A  <small>A0024426</small>	B  <small>A0024427</small>	C  <small>A0024428</small>	D  <small>A0024429</small>
Unità ingegneristica mm (in)			

Elemento	Designazione	Materiale	Peso kg (lbs)	Dispositivo	Opzione ¹⁾
A	Attacco M12 IP65/67 (Dimensioni aggiuntive →  38)	Coperchio della custodia in plastica	0.012 (0.03)	PMP23	M Connettore con cavo può essere ordinato come accessorio →  38
B	Connettore M12 IP66/69	Coperchio della custodia in metallo	0.030 (0.07)	PMP23	Nel caso della protezione IP69, il coperchio della custodia è di metallo. Può essere ordinato separatamente specificando l'opzione "N".
C	Connettore valvola M16	Plastica PPSU	0.060 (0.14)	PMP23	U

Elemento	Designazione	Materiale	Peso kg (lbs)	Dispositivo	Opzione ¹⁾
C	Connettore valvola NPT ½	Plastica PPSU	0.060 (0.14)	PMP23	V
D	Cavo 5 m (16 ft)	PUR (UL94V0)	0.280 (0.62)	PMP23	A
D	Cavo 10 m (33 ft)	PUR (UL94V0)	0.570 (1.26)	PMP23	B
D	Cavo 25 m (82 ft)	PUR (UL94V0)	1.400 (3.09)	PMP23	C

1) Configuratore prodotto, codice d'ordine per "Connessione elettrica"

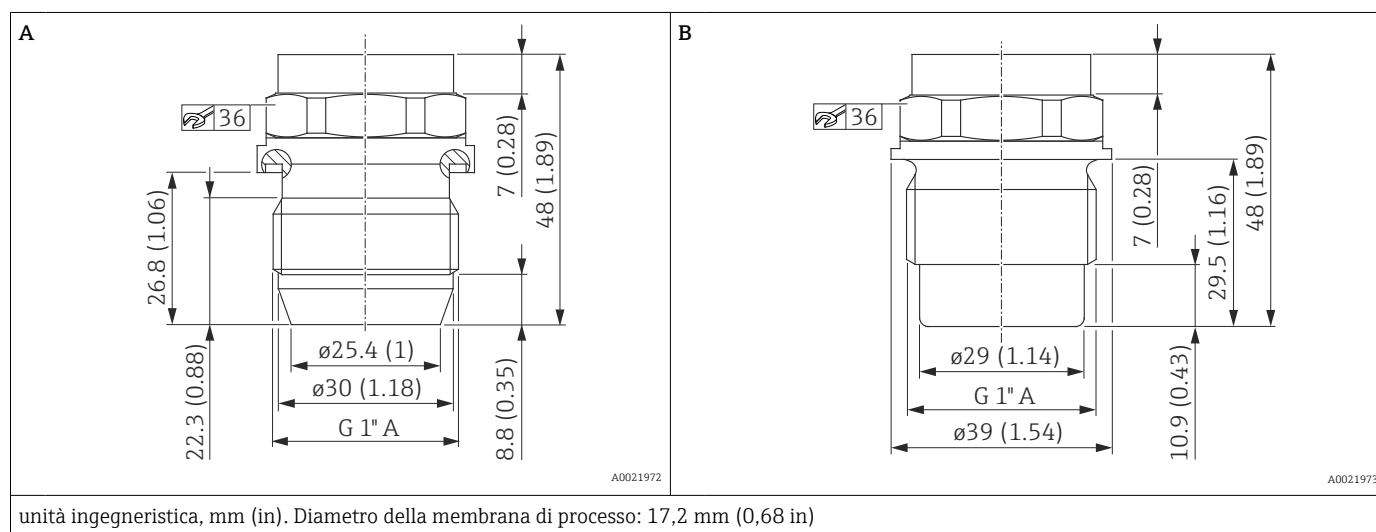
Custodia



Dispositivo	Materiale	Peso kg (lbs)
PMP23	Acciaio inox 316L	0,100 (0.22)

Connessioni al processo con
membrana di processo in
metallo flush mounted

Filettatura ISO 228 G

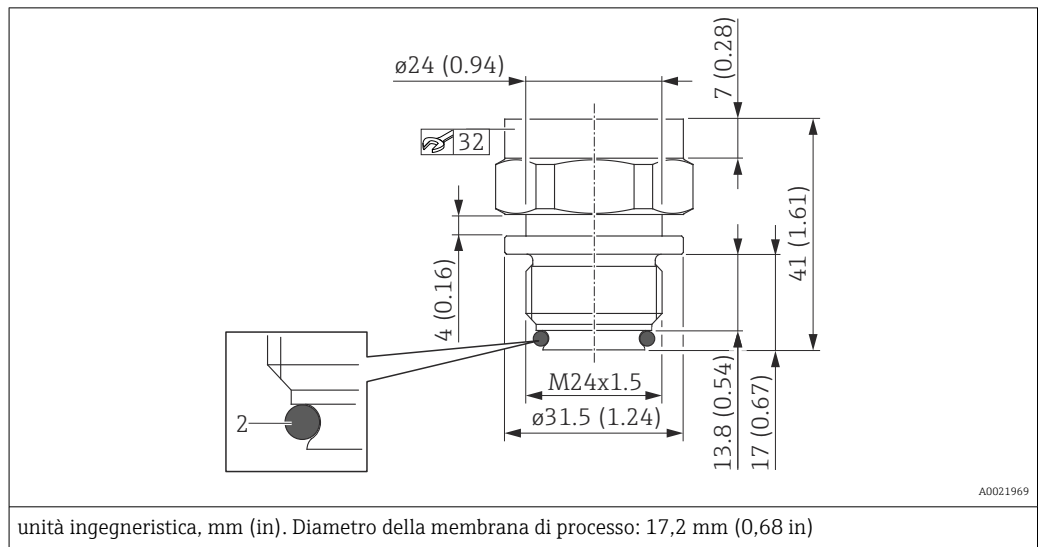


Elemento	Descrizione	Guarnizione	Materiale	Peso	Approvazione	Opzione ¹⁾
				kg (lb)		
A	Filettatura ISO 228 G 1" A	Giunto in metallo	316L	0,270 (0.60)	CRN	WQJ
B	Filettatura ISO 228 G 1" A	Tenuta ottenuta mediante O-ring. L'o-ring VMQ è incluso con gli accessori QJ e QK.	316L	0,270 (0.60)	EHEDG, 3A ²⁾ , CRN	WSJ

1) Configuratore prodotto, codice d'ordine per "Attacco al processo"

2) EHEDG e 3A solo con adattatore a saldare → 37

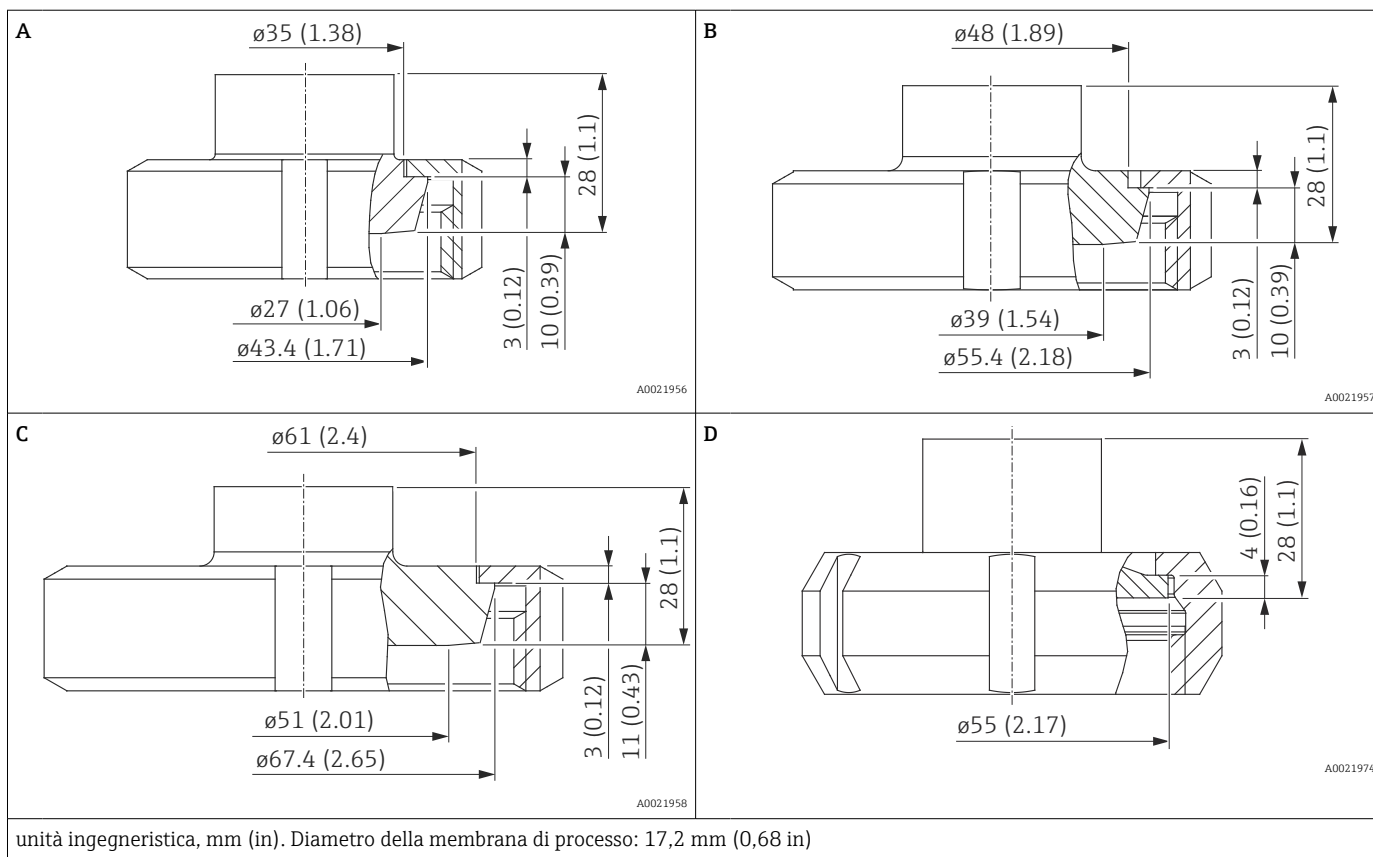
Filettatura M24 x 1,5



Designazione	Guarnizione	Materiale	Peso	Approvazione	Opzione ¹⁾
			kg (lb)		
M24 x 1,5 ²⁾	O-ring EPDM (2), pre-montato	316L	0,150 (0.33)	EHEDG, 3A, CRN	X2J
M24 x 1,5 ²⁾	O-ring FKM (2), pre-montato	316L	0,150 (0.33)	EHEDG, 3A, CRN	X3J

- 1) Configuratore prodotto, codice d'ordine per "Attacco al processo"
- 2) Coppia 65 Nm (48 lbf ft)

Conessioni igieniche

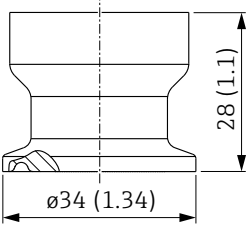
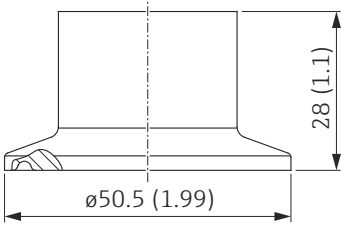
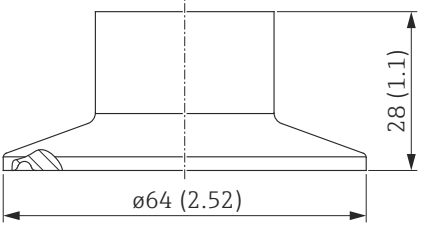
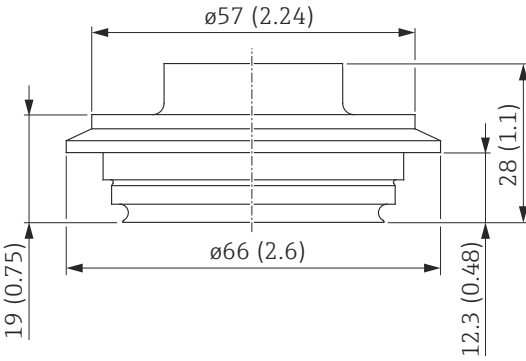
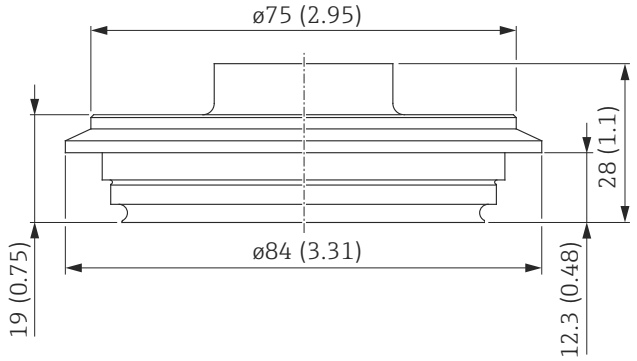


Posizione	Designazione	Pressione nominale	Materiale ¹⁾	Peso	Approvazione	Opzione ²⁾
		PN		kg (lb)		
A	DIN 11851 DN 25	40	316L	0,360 (0.79)	3A, EHEDG, CRN	1GJ
B	DIN 11851 DN 40	40	316L	0,520 (1.15)	3A, EHEDG, CRN	1JJ
C	DIN 11851 DN 50	25	316L	0,760 (1.68)	3A, EHEDG, CRN	1DJ
D	SMS 1 ½"	25	316L	0,440 (0.97)	3A, CRN	4QJ

1) Rugosità delle superfici bagnate Ra ≤ 0,76 µm (29.9 µin).

2) Configuratore prodotto, codice d'ordine per "Attacco al processo"

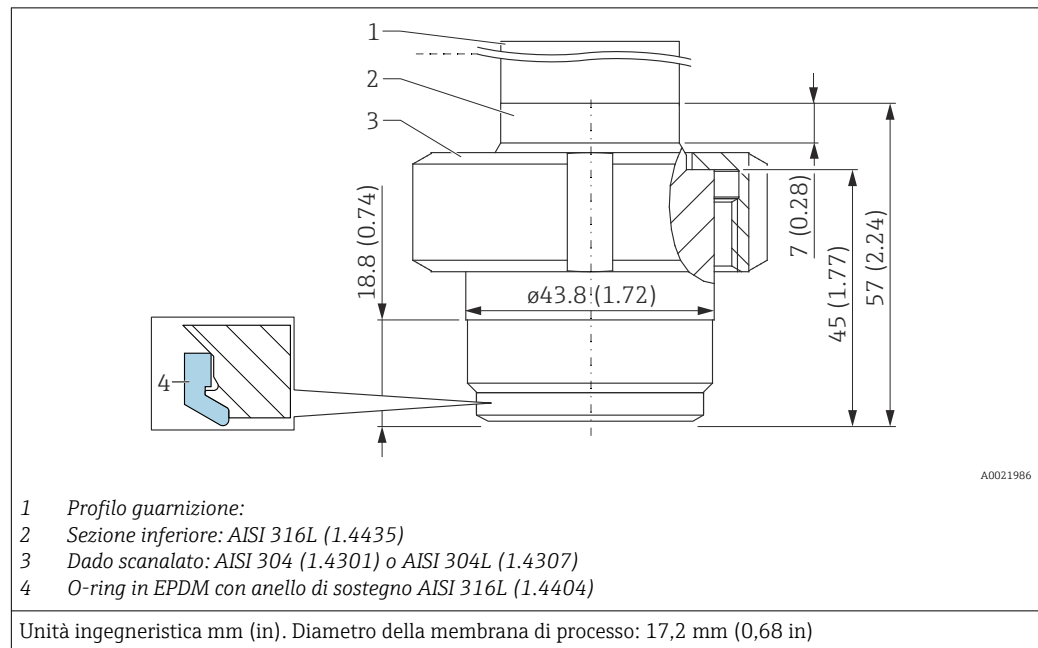
Connessioni igieniche

<p>A</p>  <p style="text-align: right;">A0022800</p>		
<p>B</p>  <p style="text-align: right;">A0021976</p>	<p>C</p>  <p style="text-align: right;">A0021979</p>	
<p>D</p>  <p style="text-align: right;">A0021981</p>	<p>E</p>  <p style="text-align: right;">A0021980</p>	
<p>unità ingegneristica, mm (in). Diametro della membrana di processo: 17,2 mm (0,68 in)</p>		

Elemento	Designazione	Approvazione	Pressione nominale	Materiale ¹⁾	Peso	Opzione ²⁾
			PN		kg (lb)	
A	Clamp ISO 2852 DN22	3A, EHEDG, CRN	40	316L	0,090 (0.20)	3AJ
B	Tri-Clamp ISO 2852 DN 25 – DN 38 (1" - 1 ½"), DIN32676 DN25-38	3A, EHEDG, CRN	40	316L	0,160 (0.35)	3CJ
C	Tri-Clamp ISO 2852 DN 40 – DN 51 (2"), DIN32676 DN50, EHEDG, 3A	3A, EHEDG, CRN	40	316L	0,230 (0.51)	3EJ
D	Tubo Varivent F DN25-32	3A, EHEDG, CRN	40	316L	0,350 (0.77)	41J
E	Tubo Varivent N DN40-162	3A, EHEDG, CRN	40	316L	0,630 (1.39)	42J

- 1) Rugosità delle superfici bagnate Ra ≤0,76 µm (29.9 µin).
- 2) Configuratore prodotto, codice d'ordine per "Attacco al processo"

Connessioni igieniche



- La rugosità della superficie a contatto con il fluido è $Ra \leq 0,76 \mu\text{m}$ (30 μin).
- O-ring in EPDM con anello di sostegno AISI 316L (1.4404): FDA, USP Classe VI; 1 pz., codice d'ordine: 71431380

Designazione	Pressione nominale	Peso	Approvazione ^{1) 2)}	Opzione ³⁾
	bar (psi)	kg (lb)		
Adattatore di processo universale O-ring in EPDM con anello di sostegno (4) ⁴⁾	10 (145)	0.730 (1.61)	CRN	52J

- 1) Approvazione CSA: Configuratore prodotto, codice d'ordine per "Approvazione"
- 2) Per Approvazioni aggiuntive, v. il Configuratore prodotto.
- 3) Configuratore di prodotto, codice d'ordine per "Connessione al processo"
- 4) Con approvazione EHEDG.

Materiali a contatto con il processo

AVVISO

- ▶ I componenti del dispositivo a contatto con il processo sono elencati ai paragrafi "Costruzione meccanica" e "Informazioni per l'ordine".

Certificato di Idoneità TSE

Tutti i componenti del dispositivo a contatto con il processo hanno le seguenti caratteristiche:

- Non contengono materiali di origine animale.
- Nella produzione o nelle lavorazioni non sono utilizzati additivi o materiali di consumo di origine animale.

Connessioni al processo

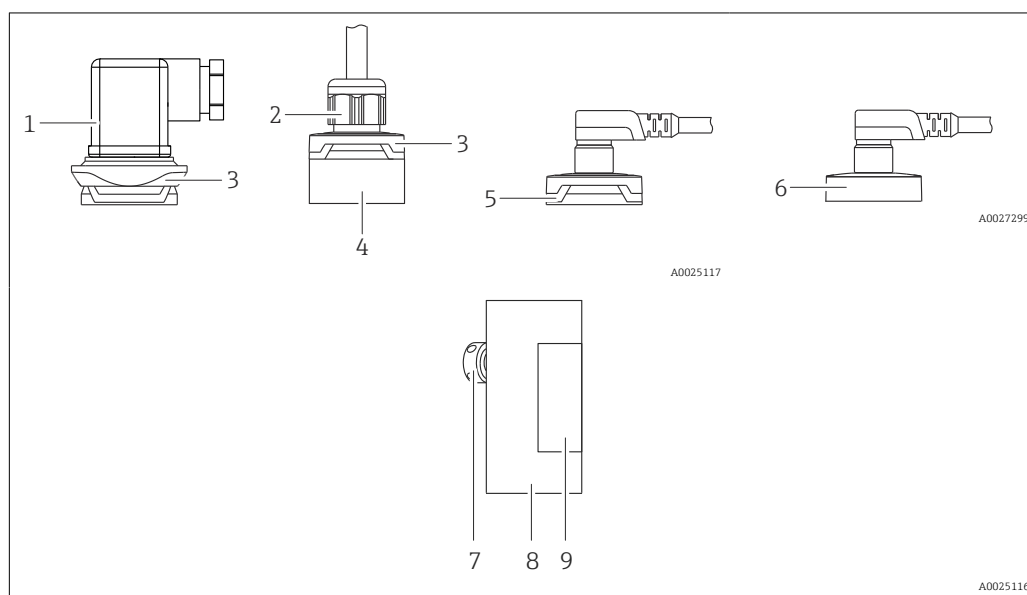
- Endress+Hauser fornisce un attacco filettato in acciaio inox conforme ad AISI 316L (DIN/ EN codice materiale 1.4404 o 1.4435). Per quanto riguarda le proprietà di stabilità termica, i materiali 1.4404 e 1.4435 sono elencati insieme alla voce 13E0 della norma EN 1092-1: 2001 Tab. 18. La composizione chimica dei due materiali può essere identica.
- "Connessioni clamp" e "connessioni al processo igieniche": AISI 316L (DIN/EN codice materiale 1.4435)

Membrana di processo

Descrizione	Materiale
Membrana di processo in metallo	AISI 316L (DIN/EN codice materiale 1.4435)

Guarnizioni

V. connessione al processo specifica.

Materiali non a contatto con il processo
Custodia


Numero elemento	Componente	Materiale
1	Connettore valvola	<ul style="list-style-type: none"> ■ Guarnizione: NBR ■ Connettore: PA ■ Vite: V2A
2	Cavo	<ul style="list-style-type: none"> ■ Vite di pressione: PVDF ■ Tenuta: TPE-V ■ Cavo: PUR (UL 94 V0)
3	Elemento costruttivo	PBT/PC
4	Tipo di connessione	PPSU
5	Connettore M12	Plastica: PPSU
6	Connettore M12	316L (1.4404) Il coperchio della custodia in metallo può anche essere ordinato come opzione. Per IP69: coperchio della custodia in metallo.
7	Elemento di compensazione della pressione	316L (1.4404)
8	Custodia	316L (1.4404)
9	Targhette	Marcatura diretta con laser sulla custodia

Fluido di riempimento

Dispositivo	Fluido di riempimento
PMP23	Polialfaolefine olio sintetico FDA 21 CFR 178.3620, NSF H1

Pulizia

Dispositivo	Descrizione	Opzione ¹⁾
PMP23	Assenza di olio e grassi	HA

1) Configuratore di prodotto, codice d'ordine per "Impiego"

Interfaccia operatore

IO-Link (opzionale)

Concetto operativo per dispositivi con IO-Link

Struttura del menu finalizzata e specifica per l'utente

Messa in servizio veloce e sicura

Menu guidati per le applicazioni

Funzionamento affidabile

Operatività nelle seguenti lingue:

Mediante IO-Link: Inglese

Una diagnostica efficace migliora la disponibilità delle misure

- Soluzioni
- Opzioni di simulazione

Informazioni su IO-Link

IO-Link è una connessione punto a punto per la comunicazione tra misuratore e master IO-Link. Il misuratore è dotato di un'interfaccia di comunicazione IO-Link di tipo 2 con una seconda funzione IO sul pin 4. Per il funzionamento, è richiesta un'unità compatibile IO-Link (master IO-Link).

L'interfaccia di comunicazione IO-Link consente l'accesso diretto ai dati di processo e diagnostici. Offre anche la possibilità di configurare il misuratore durante il funzionamento.

Livello fisico, il misuratore supporta le seguenti caratteristiche:

- Specifica IO-Link: versione 1.1
- IO-Link Smart Sensor Profile 2° edizione (supporta in misura limitata IdentClass)
- Modalità SIO: sì
- Velocità: COM2; 38,4 kBaud
- Durata del ciclo minimo: 2,5 msec.
- Lunghezza dati di processo: 32 bit
- Archiviazione dei dati IO-Link: sì
- Configurazione del blocco: sì

Per scaricare IO-Link

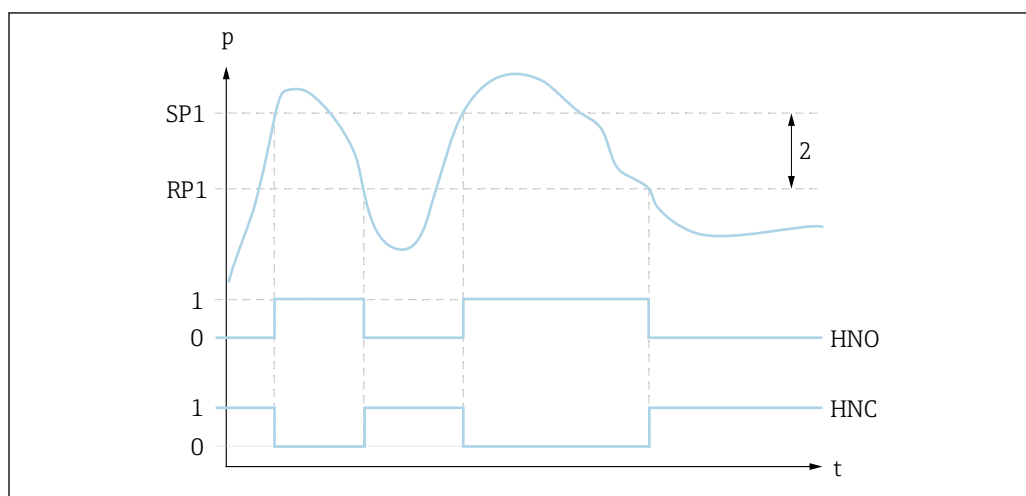
<http://www.endress.com/download>

- Selezionare "Software" per il tipo di supporto
- Selezionare "Device Driver" per il tipo di software
Selezionare IO-Link (IODD)
- Nel campo "Ricerca per testo", inserire il nome del dispositivo.

<https://ioddfinder.io-link.com/>

Ricerca per

- Produttore
- Codice dell'articolo
- Tipo prodotto

Switch output Uscita contatto **Comportamento dell'uscita contatto**

- 0 Nessun segnale. Uscita aperta in stato quiescente
 1 1 segnale. Uscita chiusa in stato quiescente
 2 Isteresi
 SP1 Punto di commutazione
 RP1 Punto di inversione della commutazione
 HNO Contatto NA
 HNC Contatto NC

Display a innesto PHX20 (opzionale)

I dispositivi con connettore valvola possono essere dotati del display locale PHX20 opzionale.

Designazione	Opzione ¹⁾
Display a innesto PHX20, IP65	RU

- 1) Configuratore di prodotto, codice d'ordine per "Accessori"

Viene utilizzato un display a cristalli liquidi (LCD) con 1 righe. Il display locale visualizza valori misurati, messaggi di guasto e informazioni. Il display del dispositivo può essere ruotato a passi di 90°. La lettura dei valori misurati è quindi semplice e in base all'orientamento del dispositivo.

Dati tecnici



Display:	display LED rosso, 4 cifre
Altezza cifre:	7,62 mm; impostazione della virgola decimale programmabile
Campo del display:	-1999...9999
Precisione:	0,2% dello span ± 1
Collegamento elettrico:	al trasmettitore con uscita 4 ... 20 mA e connettore a gomito DIN 43 650, con protezione contro l'inversione di polarità
Alimentazione per il display:	non richiesta, auto-alimentato dal loop di corrente
Caduta di tensione:	≤ 5 V (corrisponde al carico: max. 250 Ω)
Tasso di conversione:	3 misure al secondo
Smorzamento:	0,3...20 s (configurabile)
Backup dei dati:	memoria EEPROM non volatile
Messaggio di errore:	<ul style="list-style-type: none"> ■ HI: valore extracampo ■ LO: valore sottocampo
Programmazione:	tramite 2 tasti, guidato dal menu, scalatura del campo di visualizzazione, virgola decimale, smorzamento, messaggio di errore
Grado di protezione:	IP 65

Effetto della temperatura sul display:	0,1% / 10 K
Compatibilità elettromagnetica (EMC):	emissione di interferenza secondo EN 50081, immunità alle interferenze secondo EN 50082
Carico di corrente consentito:	max. 60 mA
Temperatura ambiente:	0 ... +60 °C (+32 ... +140 °F)
Materiale della custodia:	Plastica Pa6 GF30, blu Schermo anteriore in PMMA, rosso
Codice d'ordine:	52022914

Device Search (IO-Link)

Il parametro Device Search serve a identificare il dispositivo in modo univoco durante l'installazione.

Certificati e approvazioni

Marchio CE	Questo strumento è conforme ai requisiti vigenti delle direttive CE. Endress+Hauser certifica che lo strumento ha superato i collaudi richiesti apponendovi il marchio CE.
RoHS	Il sistema di misura rispetta la direttiva per la restrizione all'uso di sostanze pericolose in apparecchiature elettriche ed elettroniche (Hazardous Substances Directive 2011/65/EU - RoHS 2).
Marcatura RCM	Il prodotto o il sistema di misura fornito rispetta i requisiti ACMA (Australian Communications and Media Authority) in materia di integrità della rete, interoperabilità, caratteristiche operative e anche le normative in materia di igiene e sicurezza. In quest'ultimo caso, sono rispettate soprattutto le disposizioni regolamentari per la compatibilità elettromagnetica. Sulla targhetta dei prodotti è riportata la marcatura RCM.
	
	<small>A0029561</small>
Conformità EAC	I dispositivi PMP21 e PMP23 sono conformi ai requisiti previsti dalle linee guida EAC applicabili. Queste sono elencate, insieme agli standard applicati, nella relativa Dichiarazione di conformità EAC. Endress+Hauser certifica che il dispositivo ha superato i collaudi richiesti apponendovi il marchio EAC.
Approvazione	CSA C/US Applicazioni generiche
Istruzioni di sicurezza (XA)	Le Istruzioni di sicurezza (XA) sono fornite con il dispositivo in base all'approvazione. Sono parte integrante delle istruzioni di funzionamento.  La targhetta riporta le Istruzioni di sicurezza (XA) specifiche del dispositivo.
Idoneità per applicazioni igieniche	Per informazioni su installazione e approvazioni, vedere la documentazione SD02503F "Approvazioni igieniche". Per informazioni sugli adattatori certificati 3-A ed EHEDG, vedere la documentazione TI00426F "Adattatore a saldare, adattatore di processo e flange".
Direttiva per i dispositivi in pressione (PED) 2014/68/UE	<p>Apparecchiatura in pressione con pressione consentita ≤ 200 bar (2 900 psi)</p> <p>I dispositivi in pressione (aventi pressione massima consentita di $PS \leq 200$ bar (2 900 psi)) possono essere classificati come attrezzature a pressione secondo la Direttiva per i dispositivi in pressione (PED) 2014/68/UE. Se la pressione massima consentita è ≤ 200 bar (2 900 psi) e il volume pressurizzato dell'attrezzatura è $\leq 0,1$ l, l'attrezzatura a pressione è soggetta alla Direttiva per i dispositivi in pressione (v. Direttiva per i dispositivi in pressione (PED) 2014/68/UE, Articolo 4, punto 3). La Direttiva per i dispositivi in pressione (PED) prevede solo che l'attrezzatura a pressione sia progettata e fabbricata secondo una "corretta prassi costruttiva in uso in uno degli Stati membri".</p> <p><i>Cause:</i></p> <ul style="list-style-type: none"> ▪ Direttiva per i dispositivi in pressione (PED) 2014/68/UE Articolo 4, punto 3 ▪ Direttiva per i dispositivi in pressione 2014/68/UE, Gruppo di lavoro "Pressione" della Commissione, Linee guida A-05 + A-06 <p><i>Nota:</i></p> <p>per gli strumenti a pressione che facciano parte di attrezzature di sicurezza destinate alla protezione di un tubo o di un recipiente sarà condotto un esame parziale contro il superamento dei limiti ammissibili (attrezzatura con funzione di sicurezza ai sensi della Direttiva per i dispositivi in pressione (PED) 2014/68/UE, Articolo 2, punto 4).</p>

Dichiarazioni del produttore In base alla configurazione desiderata, insieme al dispositivo possono essere ordinati i seguenti documenti:

- Conformità FDA
- TSE-free: materiali non di origine animale
- Regolamento (CE) .. 2023/2006 (GMP)
- Regolamento (CE) n. 1935/2004 riguardante materiali e oggetti destinati a entrare in contatto con prodotti alimentari

Download della Dichiarazione di Conformità

www.it.endress.com → Download

Altre norme e direttive Le linee guida e le norme europee applicabili sono riportate nelle rispettive Dichiarazioni di conformità UE. Sono state inoltre applicate le norme seguenti:

DIN EN 60770 (IEC 60770):

Trasmettitori per impiego in sistemi di controllo di processi industriali Parte 1: metodi di valutazione delle prestazioni

Metodi per la valutazione delle prestazioni dei trasmettitori destinati all'impiego per applicazioni di controllo e regolazione in sistemi di controllo di processi industriali.

DIN 16086:

Strumenti di pressione elettrici, sensori di pressione, trasmettitori di pressione, misuratori di pressione, concetti, specifiche su data sheet

Procedure per la definizione delle specifiche su data sheet di strumenti di misura della pressione elettrici, sensori di pressione e trasmettitori di pressione.

EN 61326-X:

Standard di compatibilità elettromagnetica per apparecchiature elettriche di misura, controllo e per uso in laboratorio.

EN 60529:

Grado di protezione a seconda del tipo di custodia (codice IP)

NAMUR - Associazione d'Interesse della Tecnica dell'Automazione dell'Industria di Processo.

NE21 - Compatibilità elettromagnetica (EMC) di apparecchiature per processi industriali e controlli di laboratorio.

NE43 - Standardizzazione del livello del segnale per informazioni sugli errori dei trasmettitori digitali.

NE44 - Standardizzazione degli indicatori di stato su strumenti PCT con l'ausilio di LED

NE53 - Software dei dispositivi da campo e dispositivi per l'elaborazione del segnale con elettronica digitale

Approvazione CRN Per alcune versioni del dispositivo è disponibile un'approvazione CRN. Per ordinare uno strumento con approvazione CRN, è necessario ordinare una connessione al processo con approvazione CSA. Ai dispositivi con approvazione CRN è assegnato il codice di registrazione OF18141.5C.

Informazioni per l'ordine: Configuratore di prodotto, codice d'ordine per "Connessione al processo" (le connessioni al processo CRN sono indicate nella sezione "Costruzione meccanica".)

Unità di taratura	Designazione	Opzione ¹⁾
	Campo del sensore; %	
Campo del sensore; mbar/bar		B
Campo del sensore; kPa/MPa		C
Campo del sensore; psi		F
Specifiche del cliente; v. specifiche addizionali		J

1) Configuratore di prodotto, codice d'ordine per "Taratura; unità"

Taratura	Designazione	Opzione ¹⁾
	Certificato di taratura a 3 punti ²⁾	F3

- 1) Configuratore di prodotto, codice d'ordine per "Taratura"
 2) Nessun protocollo di prova finale per le uscite PNP.

Certificati di ispezione	Dispositivo	Designazione	Opzione ¹⁾
	PMP23	3.1 Documentazione del materiale, parti metalliche bagnate, certificato di ispezione EN10204-3.1	JA
PMP23	Misura della finitura superficiale ISO4287/Ra, parti bagnate in metallo, certificato di ispezione	KB	

- 1) Configuratore di prodotto, codice d'ordine per "Collaudo, certificato"



La documentazione attualmente disponibile può essere scaricata dal sito web di Endress+Hauser: www.endress.com → Download; in alternativa, è possibile inserire il numero di serie del dispositivo nel Device Viewer, sotto Tool di prodotto.

Servizio

Documentazione del prodotto in formato cartaceo

In via opzionale è possibile ordinare in formato cartaceo i protocolli delle prove, le dichiarazioni e i certificati di ispezione con il codice d'ordine 570 "Servizio", opzione 17, "Documentazione del prodotto in formato cartaceo". In questo caso i documenti sono forniti alla consegna del dispositivo.

Approvazioni aggiuntive	Dispositivo	Designazione	Opzione ¹⁾
	PMP23	EHEDG, dichiarazione	LD
PMP23	3A, dichiarazione	LB	
PMP23	Dichiarazione di conformità CE1935/2004, parti bagnate	L3	

- 1) Configuratore di prodotto, codice d'ordine per "Approvazioni aggiuntive"

Informazioni per l'ordine

Informazioni dettagliate per l'ordine sono disponibili:

- Nel Configuratore di prodotto sul sito Endress+Hauser: www.it.endress.com → Fare clic su "Corporate" → Selezionare il proprio paese → Fare clic su "Prodotti" → Selezionare il prodotto avvalendosi dei filtri e della casella di ricerca → Aprire la pagina prodotto → Il tasto "Configurare" a destra dell'immagine del prodotto apre il configuratore.
- Contattando l'Ufficio commerciale Endress+Hauser locale: www.it.endress.com



Product Configurator: strumento per la configurazione dei singoli prodotti

- Dati di configurazione sempre aggiornati
- A seconda del dispositivo: inserimento diretto di informazioni specifiche sul punto di misura come il campo di misura o la lingua operativa
- Verifica automatica dei criteri di esclusione
- Generazione automatica del codice d'ordine e salvataggio in formato PDF o Excel
- Possibilità di ordinare direttamente nell'Online Shop di Endress+Hauser

Fornitura	Dispositivo	Designazione	Opzione ¹⁾
	Misuratore	Accessori opzionali	Istruzioni di funzionamento brevi

Accessori

Adattatore a saldare

Per l'installazione in serbatoi o tubi sono disponibili vari adattatori a saldare.

Dispositivo	Descrizione	Opzione ¹⁾	Codice d'ordine
PMP23	Adattatore a saldare M24, d = 65, 316L	PM	71041381
PMP23	Adattatore a saldare M24, d = 65, 316L, certificato di ispezione materiali 3.1 secondo EN10204-3.1	PN	71041383
PMP23	Adattatore a saldare G1, 316L, giunto conico in metallo	QE	52005087
PMP23	Adattatore a saldare G1, 316L, giunto conico in metallo, certificato di ispezione materiali 3.1 secondo EN10204-3.1	QF	52010171
PMP23	Utensile per adattatore a saldare G1, ottone	QG	52005272
PMP23	Adattatore a saldare G1, 316L, O-ring in silicone	QJ	52001051
PMP23	Adattatore a saldare G1, 316L, O-ring in silicone, certificato di ispezione materiali 3.1 secondo EN10204-3.1	QK	52011896
PMP23	Adattatore a saldare Uni D65, 316L	QL	214880-0002
PMP23	Adattatore a saldare Uni D65, 316L, certificato di ispezione materiali 3.1 secondo EN10204-3.1	QM	52010174
PMP23	Utensile per adattatore a saldare Uni D65/D85, ottone	QN	71114210
PMP23	Adattatore a saldare Uni D85, 316L	QP	52006262
PMP23	Adattatore a saldare Uni D85, 316L, certificato di ispezione materiali 3.1 secondo EN10204-3.1	QR	52010173

1) Configuratore di prodotto, codice d'ordine per "Accessori compresi"

Nel caso di installazione orizzontale e se si utilizzano adattatori a saldare con foro di rilevamento perdite, garantire che questo foro sia rivolto verso il basso. In questo modo le perdite sono rilevate più velocemente.

Adattatore di processo M24

I seguenti adattatori di processo possono essere ordinati per le connessioni al processo con le opzioni d'ordine X2J e X3J:

Dispositivo	Descrizione	Codice d'ordine	Codice d'ordine con certificato di ispezione 3.1 EN10204
PMP23	Varivent F DN32 PN40	52023996	52024003
PMP23	Varivent N DN50 PN40	52023997	52024004
PMP23	DIN11851 DN40	52023999	52024006
PMP23	DIN11851 DN50	52023998	52024005
PMP23	SMS 1½"	52026997	52026999
PMP23	Clamp 1½"	52023994	52024001
PMP23	Clamp 2"	52023995	52024002
PMP23	APV "in linea"	52024000	52024007

Giunti per tubazioni flush mounted M24

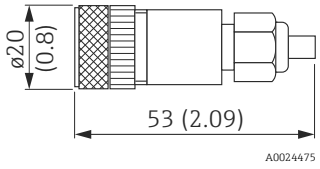
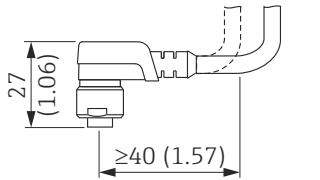
Dispositivo	Descrizione	Opzione ¹⁾
PMP23	Giunto per tubazioni DN25 DIN11866, a saldare, flush mounted, per dispositivi con connessione M24	QS
PMP23	Giunto per tubazioni DN25 DIN11866, clamp DIN32676, flush mounted, per dispositivi con connessione M24	QT
PMP23	Giunto per tubazioni DN32 DIN11866, a saldare, flush mounted, per dispositivi con connessione M24	QU

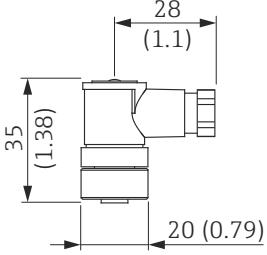
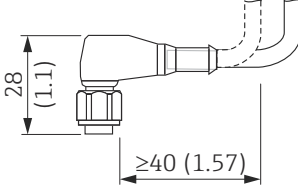
Dispositivo	Descrizione	Opzione ¹⁾
PMP23	Giunto per tubazioni DN32 DIN1866, clamp DIN32676, flush mounted, per dispositivi con connessione M24	QV
PMP23	Giunto per tubazioni DN40 DIN1866, a saldare, flush mounted, per dispositivi con connessione M24	QW
PMP23	Giunto per tubazioni DN40 DIN1866, clamp DIN32676, flush mounted, per dispositivi con connessione M24	QX
PMP23	Giunto per tubazioni DN50 DIN1866, a saldare, flush mounted, per dispositivi con connessione M24	QY
PMP23	Giunto per tubazioni DN50 DIN1866, clamp DIN32676, flush mounted, per dispositivi con connessione M24	QZ

1) Configuratore di prodotto, codice d'ordine per "Accessori compresi"

Display a innesto PHX20 →  32


Presca jack a innesto M12

Connettore	Grado di protezione	Materiale	Opzione ¹⁾	Codice d'ordine
M12 (raccordo auto-adattante al connettore M12) 	IP67	<ul style="list-style-type: none"> ▪ Dado di raccordo: Cu Sn/Ni ▪ Corpo: PBT ▪ Guarnizione: NBR 	R1	52006263
M12 90 gradi con cavo di 5 m (16 ft) 	IP67	<ul style="list-style-type: none"> ▪ Dado di raccordo: GD Zn/Ni ▪ Corpo: PUR ▪ Cavo: PVC Colori del cavo <ul style="list-style-type: none"> ▪ 1 = BN = marrone ▪ 2 = WT = bianco ▪ 3 = BU = blu ▪ 4 = BK = nero 	RZ	52010285

Connettore	Grado di protezione	Materiale	Opzione ¹⁾	Codice d'ordine
<p>M12 90 gradi (raccordo auto-adattante al connettore M12)</p>  <p style="text-align: right; font-size: small;">A0024478</p>	IP67	<ul style="list-style-type: none"> ▪ Dado di raccordo: GD Zn/Ni ▪ Corpo: PBT ▪ Guarnizione: NBR 	RM	71114212
<p>M12 90 gradi con cavo di 5 m (16 ft) (terminato a un'estremità)</p>  <p style="text-align: right; font-size: small;">A0024477</p>	IP69 ²⁾	<ul style="list-style-type: none"> ▪ Dado di raccordo: 316L (1.4435) ▪ Corpo e cavo: PVC e PUR 	RW	52024216

- 1) Configuratore di prodotto, codice d'ordine per "Accessori compresi"
- 2) Designazione della classe di protezione IP secondo DIN EN 60529. La designazione precedente "IP69K" secondo DIN 40050 Parte 9 non è più valida (standard ritirato il 1 novembre 2012). Le prove richieste per i due standard sono le medesime.

Documentazione supplementare

Campo di attività	Misura di pressione, potenti strumenti per pressione di processo e differenziale, per portata e livello: FA00004P
Informazioni tecniche	<ul style="list-style-type: none">■ TI00241F: Procedure di prova EMC■ TI00426F: Adattatori a saldare, adattatori e flange di processo (panoramica)
Istruzioni di funzionamento	BA01271P BA01784P (dispositivi con IO-Link)
Istruzioni di funzionamento brevi	KA01164P (non per dispositivi con IO-Link)
Istruzioni di sicurezza (XA)	<p>Le Istruzioni di sicurezza (XA) sono fornite con il dispositivo in base all'approvazione. Sono parte integrante delle istruzioni di funzionamento.</p> <p> La targhetta riporta le Istruzioni di sicurezza (XA) specifiche del dispositivo.</p>

Marchi registrati

 **IO-Link**

È un marchio registrato del gruppo IO-Link.



www.addresses.endress.com
