

# Istruzioni di sicurezza

## Adattatore WirelessHART SWA70

4...20 mA HART

ATEX, IECEx: Ex ia IIC Gb  
Ex tb [ia] IIIC Db





# Adattatore WirelessHART SWA70

4...20 mA HART

## Indice

Informazioni sulla presente documentazione .....	4
Documentazione integrativa .....	4
Documentazione supplementare .....	4
Certificati del produttore .....	4
Indirizzo del produttore .....	5
Altri standard .....	5
Codice d'ordine esteso .....	5
Istruzioni di sicurezza: Generali .....	7
Istruzioni di sicurezza: Condizioni speciali .....	7
Istruzioni di sicurezza: Installazione .....	8
Istruzioni di sicurezza: Zona 1 .....	9
Istruzioni di sicurezza: Zona 21 .....	9
Istruzioni di sicurezza: batteria .....	9
Tabelle di temperatura .....	10
Dati di connessione .....	10

## Informazioni sulla presente documentazione



Questa documentazione è stata tradotta in diverse lingue. Giuridicamente vincolante è solo il testo originale inglese.

Il documento tradotto nelle lingue dell'UE è disponibile:

- nell'area di download del sito Endress+Hauser: [www.endress.com](http://www.endress.com) -> Downloads -> Manuals and Datasheets -> Type: Ex Safety Instruction (XA) -> Text Search: ...
- Nel Device Viewer: [www.endress.com](http://www.endress.com) -> Product tools -> Access device specific information -> Check device features



Se non ancora disponibile, il documento può essere ordinato.

## Documentazione integrativa

Il presente documento è parte integrante delle seguenti Istruzioni di funzionamento:

BA00061S/04

## Documentazione supplementare

Brochure sulla protezione dalle esplosioni: CP00021Z/11

La Brochure sulla protezione dalle esplosioni è disponibile:

- Nell'area Download del sito web di Endress+Hauser: [www.it.endress.com](http://www.it.endress.com) -> Download -> Brochure e cataloghi -> Ricerca di testo: CP00021Z
- Sul CD per i dispositivi con documentazione basata su CD

## Certificati del produttore

### Dichiarazione di Conformità UE

Numero dichiarazione:

EC\_00089

La Dichiarazione di Conformità UE è disponibile:

Nell'area Download del sito web di Endress+Hauser:

[www.it.endress.com](http://www.it.endress.com) -> Download -> Dichiarazione ->

Tipo: Dichiarazione UE -> Codice prodotto: ...

### Certificato di esame UE

Numero certificato:

BVS 15 ATEX E 128

Elenco degli standard applicati: vedere Dichiarazione di Conformità UE.

### Dichiarazione di conformità IEC

Numero certificato:

IECEX BVS 15.0105

L'apposizione del numero di certificato certifica la conformità agli standard seguenti (a seconda della versione del dispositivo):

- IEC 60079-0 : 2017
- IEC 60079-11 : 2011
- IEC 60079-31 : 2013

### **Indirizzo del produttore**

Endress+Hauser SE+Co. KG  
Hauptstraße 1  
79689 Maulburg, Germany

Indirizzo dello stabilimento di produzione: vedere targhetta.

### **Altri standard**

Per una corretta installazione, è necessario attenersi tra l'altro agli standard seguenti nella loro versione corrente:

- IEC/EN 60079-14: "Atmosfere esplosive - Parte 14: Progettazione, scelta e installazione degli impianti elettrici"
- EN 1127-1: "Atmosfere esplosive - Prevenzione dell'esplosione e protezione contro l'esplosione - Parte 1: Concetti fondamentali e metodologia"

### **Codice d'ordine esteso**

Il codice d'ordine esteso è riportato sulla targhetta, apposta sul dispositivo in modo ben visibile. Ulteriori informazioni sulla targhetta sono fornite nelle Istruzioni di funzionamento associate.

#### **Struttura del codice d'ordine esteso**

SWA70	–	*****	+	A*B*C*D*E*F*G*..
<i>(Tipo di dispositivo)</i>		<i>(Specifiche di base)</i>		<i>(Specifiche opzionali)</i>

\* = Segnaposto

In questa posizione, in luogo dei segnaposto viene visualizzata un'opzione (numero o lettera) selezionata dalle specifiche.

#### *Specifiche di base*

Nelle specifiche di base sono riportate le caratteristiche essenziali per il dispositivo (caratteristiche obbligatorie). Il numero di posizioni dipende dal numero di caratteristiche disponibili. L'opzione selezionata di una caratteristica può essere costituita da più posizioni.

### Specifiche opzionali

Le specifiche opzionali descrivono caratteristiche aggiuntive per il dispositivo (caratteristiche opzionali).

Il numero di posizioni dipende dal numero di caratteristiche disponibili. Le caratteristiche hanno una struttura a 2 caratteri per facilitarne l'identificazione (ad esempio JA). Il primo carattere (ID) rappresenta il gruppo di caratteristiche ed è costituito da un numero o una lettera, ad esempio J = Test, Certificato. Il secondo carattere è il valore che rappresenta la caratteristica all'interno del gruppo, ad esempio A = 3.1 materiale (parti bagnate), certificato di ispezione.

Informazioni più dettagliate sul dispositivo sono fornite nelle tabelle seguenti, che descrivono le singole posizioni e gli ID nel codice d'ordine esteso rilevanti per le aree pericolose.

### Codice d'ordine esteso: adattatore WirelessHART



Le specifiche seguenti riproducono un estratto della struttura del prodotto e sono utilizzate per assegnare:

- Questa documentazione al dispositivo (utilizzando il codice d'ordine esteso sulla targhetta).
- Le opzioni del dispositivo citate nel documento.

#### Tipo di dispositivo

SWA70

#### Specifiche di base

Posizione 1, 2 (Approvazione)		
Opzione selezionata		Descrizione
SWA70	BE	ATEX II 2 G Ex ia IIC T3/T4 Gb
	B1	ATEX II 2 G Ex ia IIC T3/T4 Gb ATEX II 2 D Ex tb  ia  IIIC T70°C Db
	IE	IECEx Ex ia IIC T3/T4 Gb
	I1	IECEx Ex ia IIC T3/T4 Gb IECEx Ex tb  ia  IIIC T70°C Db

Posizione 3 (Uscita)		
Opzione selezionata		Descrizione
SWA70	2	4-20 mA HART (U0 = 28 V)

Posizione 4 (Custodia)		
Opzione selezionata		Descrizione
SWA70	A	Custodia F32, poliestere, IP66, NEMA Type 4X
	B	Custodia F33, alluminio, IP66/67 NEMA Type 4X
	C	Custodia F39, 316L, IP66/67, NEMA Type 4X

Posizione 5 (Alimentazione)		
Opzione selezionata		Descrizione
SWA70	1	Batteria BU191, litio, incorporata, classe di trasporto 9/2, UN3091
	5	Predisposto per batteria

### Specifiche opzionali

Non sono disponibili opzioni specifiche per aree pericolose.

### Istruzioni di sicurezza: Generali

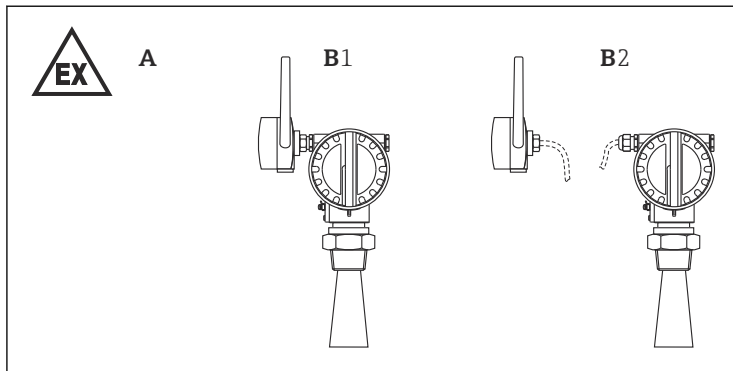
- Il personale deve soddisfare le condizioni seguenti per il montaggio, l'installazione elettrica, la messa in servizio e la manutenzione del dispositivo:
  - Essere adeguatamente qualificato per il proprio ruolo e le proprie mansioni
  - Avere competenze sulla protezione dal rischio di esplosione
  - Conoscere la normativa nazionale
- Installare il dispositivo in base alle istruzioni del produttore e alla normativa nazionale.
- Evitare di caricare elettrostaticamente:
  - Le superfici di plastica (ad esempio custodia, elemento del sensore, verniciatura speciale, piastre aggiuntive collegate...)
  - I condensatori isolati (ad esempio piastre metalliche isolate)
- Smaltire i pacchi batterie usati in modo compatibile con l'ambiente.
- Rispettare i regolamenti nazionali sullo smaltimento dei rifiuti.

### Istruzioni di sicurezza: Condizioni speciali

In caso di verniciatura speciale aggiuntiva o alternativa sulla custodia o su altre parti metalliche:

- Considerare il pericolo della carica e scarica elettrostatica.
- Non strofinare le superfici con un panno asciutto.

## Istruzioni di sicurezza: Installazione



A0031992



- 1**
- A Zona 1, Zona 21
  - B1 Montaggio diretto su dispositivo da campo
  - B2 Montaggio separato con collegamento via cavo

- Evitare di caricare elettrostaticamente (ad es. non strofinare):
  - Custodia e antenna
  - Cavo di collegamento
  - Versione speciale "pulsante" (se disponibile)
- L'adattatore WirelessHART è adatto all'uso con gas dei Gruppi IIC e IIB se si evita la carica elettrostatica (ad es. per attrito, pulizia, manutenzione, flusso forte).
- Adattatore WirelessHART: indicato dall'avviso "Evitare la carica elettrostatica".
- Rispettare le linee guida applicabili quando si interconnettono circuiti a sicurezza intrinseca.
- Per mantenere il grado di protezione della custodia:
  - Avvitare saldamente il coperchio.
  - Montare correttamente l'ingresso cavo.
- Dopo aver allineato (ruotato) la custodia, serrare di nuovo la vite di fissaggio.
- Proteggere il cavo di collegamento tra adattatore WirelessHART e dispositivo da campo da tensione e attrito (dovuto ad es. alla carica elettrostatica causata dal fluido).

*Specifica di base, Posizione 4 = A*

Occorre rispettare la coppia:

- Viti del coperchio: 0,7 Nm  $\pm$ 10 %
- Pressacavi: 3,25 Nm  $\pm$ 10 %
- Tappo di chiusura: 3,25 Nm  $\pm$ 10 %



*Specifica di base, Posizione 4 = B, C*

Occorre rispettare la coppia:

- Viti del coperchio: 0,7 Nm  $\pm$ 10 %
- Pressacavi: 6,25 Nm  $\pm$ 10 %
- Tappo di chiusura: 6,25 Nm  $\pm$ 10 %



### **Equalizzazione di potenziale**

Integrare il dispositivo nell'equalizzazione di potenziale locale.

#### **Istruzioni di sicurezza: Zona 1**

- Configurazione del dispositivo: il vano dell'elettronica può essere aperto quando è in tensione.
- Per sostituire la batteria, l'adattatore WirelessHART può essere aperto in aree pericolose.
- Sigillare i pressacavi di ingresso inutilizzati con tappi di tenuta approvati corrispondenti al tipo di protezione.

*Specifica di base, Posizione 4 = A con versione speciale "pulsante"*

Quando si collega il dispositivo, verificare che il pulsante sia ancora collegato ( $\rightarrow$   3,  11, morsetti 2 e 5).

#### **Istruzioni di sicurezza: Zona 21**

- Non aprire in atmosfera con polveri potenzialmente esplosive.
- Il pacco batterie non deve essere sostituito in aree a rischio di esplosione di polveri.
- Pressacavi con approvazione ATEX-Ex e e pressacavi in metallo: utilizzare solo con un grado di protezione almeno IP65. Stendere il cavo di collegamento e fissarlo.
- Sigillare i pressacavi di ingresso inutilizzati con tappi di tenuta approvati corrispondenti al tipo di protezione.

*Specifica di base, Posizione 4 = A*

Adatto solo alla Zona 1!

#### **Istruzioni di sicurezza: batteria**

- Utilizzare solo il pacco batterie di Endress+Hauser tipo BU191, a partire dal numero di serie: 14/01/xxxxxxx come specificato nelle Istruzioni di funzionamento.
- Il connettore a innesto PHR2 è concepito in modo da rendere impossibile l'inversione di polarità.
- Il cortocircuito del cavo positivo e negativo provoca l'intervento del fusibile irreversibile e non sostituibile.
- Nelle aree a rischio di esplosione di gas: è consentito un solo pacco batterie di tipo BU191.
- La sicurezza del dispositivo può essere compromessa, es:
  - in caso di danno visibile al vano batteria
  - in caso di magazzinaggio non corretto
  - in caso di danni durante il trasporto

## Tabelle di temperatura

Tipo di protezione	Temperatura ambiente $T_a$ (ambiente)	Classe di temperatura	Custodia
Ex ia IIC	$-40\text{ °C} \leq T_a \leq +50\text{ °C}$	T4	Specifica di base, Posizione 4 = A, B, C
	$-40\text{ °C} \leq T_a \leq +60\text{ °C}$	T3	

Tipo di protezione	Temperatura ambiente $T_a$ (ambiente)	Temperatura max. della superficie	Custodia
Ex tb  ia  IIIc	$-40\text{ °C} \leq T_a \leq +60\text{ °C}$	+70 °C	Specifica di base, Posizione 4 = B, C

## Dati di connessione

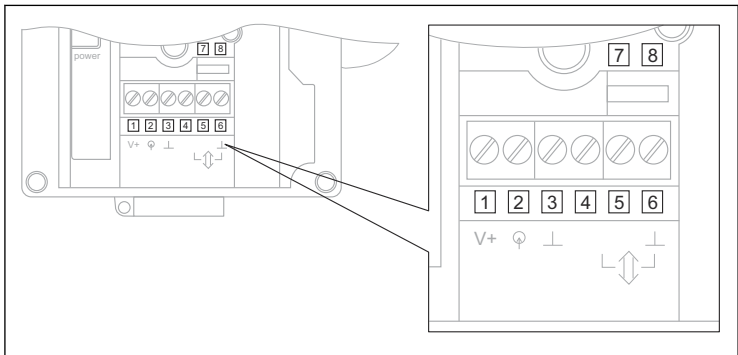
4...20 mA + comunicazione HART



Opzioni di collegamento dei morsetti: vedere le Istruzioni per l'uso BA00061S, capitolo "Installazione elettrica".

Adattatore attivo (morsetti 1, 2)	Adattatore passivo (morsetti 2-8)
$U_o < 28\text{ V}_{DC}$ $I_o < 99\text{ mA}$ $P_o < 692\text{ mW}$ $L_o = 3,45\text{ mH}$ $C_o = 70\text{ nF}$	$U_i = 30\text{ V}_{DC}$ $I_i = 100\text{ mA}$ $P_i = 751\text{ mW}$ $L_i = 426\text{ }\mu\text{H}$ $C_i = 24\text{ nF}$

L'adattatore può essere configurato con due morsetti (7 e 8, in parallelo ai morsetti 5 e 6) utilizzando un terminale portatile certificato e tenendo conto dei valori nominali relativi alla sicurezza.

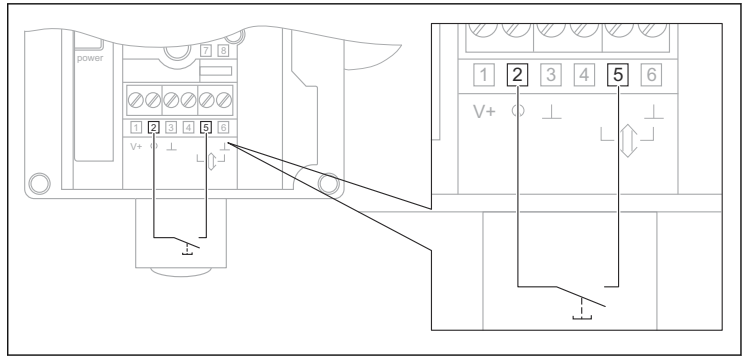


A0031994



2

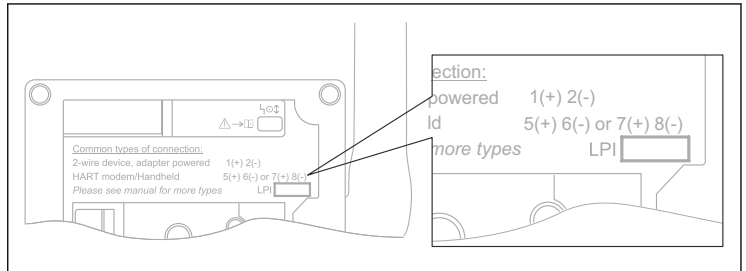
Collegamento della versione speciale "pulsante" (solo per Specifica di base, Posizione 4 = A)



A0031993

3

Collegamento del connettore LPI (attivo), caratteristica opzionale



A0031995

4

**Alimentazione**

$U_o = 7,80 \text{ V}$   
 $I_o = 1,03 \text{ A}$   
 $P_o = 1,22 \text{ W}$   
 $L_o = 21,51 \text{ } \mu\text{H o}$   
 $C_o = 9,18 \text{ } \mu\text{F}$



71530519

[www.addresses.endress.com](http://www.addresses.endress.com)

---