

# Veiligheidsinstructies Geleidbaarheids-niveaudetectie 11362Z, 11363Z, 11375Z, 11961Z

II 1/2 G Ex ia IIC T6 Ga/Gb





# Geleidbaarheids-niveaudetectie 11362Z, 11363Z, 11375Z, 11961Z

## Inhoudsopgave

Over dit document .....	4
Bijbehorende documentatie .....	4
Aanvullende documentatie .....	4
Fabriekscertificaten .....	4
Adres van de fabrikant .....	5
Andere normen .....	5
Uitgebreide bestelcode .....	5
Veiligheidsinstructies: algemeen .....	8
Veiligheidsinstructies: speciale voorwaarden .....	8
Veiligheidsinstructies: installatie .....	9
Veiligheidsinstructie: Zone 0, Zone 1 .....	11
Temperatuurtabellen .....	11

## Over dit document



Dit document is in verschillende talen vertaald. Juridisch geldig is alleen de Engelse brontekst.

Het document is vertaald beschikbaar in de EU-talen:

- Via de downloadsectie van de Endress+Hauser-website:  
[www.endress.com](http://www.endress.com) -> Downloads -> Inbedrijfname voorschriften en technische informatiebladen -> Type: Ex Safety Instruction (XA) -> Tekst zoeken: ...
- In de Device Viewer: [www.endress.com](http://www.endress.com) -> Product tools -> Access device specific information -> Check device features



Indien nog niet beschikbaar, kan het document worden besteld.

## Bijbehorende documentatie

Dit document is integraal onderdeel van de volgende bedieningshandleiding:

- TI00121F/00 (11362Z)
- TI00122F/00 (11363Z)
- TI00298F/00, KA00240F/00 (11375Z)
- TI00325F/00, KA00241F/00 (11961Z)

## Aanvullende documentatie

Brochure explosieveiligheid: CP00021Z/11

De brochure explosieveiligheid is beschikbaar:

- In de download-sectie van de Endress+Hauser website:  
[www.endress.com](http://www.endress.com) -> Downloads -> Brochures en catalogi -> Tekst zoeken: CP00021Z
- Op de CD voor instrumenten met CD-documentatie

## Fabriekscertificaten

### EG-conformiteitsverklaring

Certificaatnummer:  
EG02050

De EG-conformiteitsverklaring is beschikbaar:

In de download-sectie van de Endress+Hauser website:  
[www.endress.com](http://www.endress.com) -> Downloads -> Verklaring -> Type: EU Declaration -> Productcode: ...

### EG-typebeproevingcertificaat

Certificaatnummer:  
TÜV 02 ATEX 1951 X

Lijst met toegepaste normen: zie de EG-conformiteitsverklaring.

<b>Adres van de fabrikant</b>	Endress+Hauser SE+Co. KG Hauptstraße 1 79689 Maulburg, Duitsland Adres van de productielocatie: zie typeplaat.
<b>Andere normen</b>	Onder andere de volgende normen moeten worden aangehouden in de actuele versie voor een correcte installatie: <ul style="list-style-type: none"> <li>■ IEC/EN 60079-14: "Explosieve atmosferen - Deel 14: Ontwerp, keuze en opstelling van elektrische installaties"</li> <li>■ EN 1127-1: "Plaatsen waar explosiegevaar kan heersen - Explosiepreventie en - bescherming - Deel 1: Grondbeginselen en methodologie"</li> </ul>
<b>Uitgebreide bestelcode</b>	De uitgebreide bestelcode is aangegeven op de typeplaat, welke is zodanig op het instrument is bevestigd dat deze duidelijk zichtbaar is. Aanvullende informatie over de typeplaat is opgenomen in de bijbehorende bedieningshandleiding.

#### Structuur van de uitgebreide bestelcode

1136xZ, 11375Z, 11961Z	-	*****	+	A*B*C*D*E*F*G*..
<i>(instrumenttype)</i>		<i>(basisspecificaties)</i>		<i>(optionele specificaties)</i>

\* = plaatshouder

Op deze positie wordt een optie (cijfer of letter) getoond, die is geselecteerd uit de specificaties in plaats van de plaatshouders.

#### *Basisspecificaties*

De kenmerken die absoluut essentieel zijn voor het instrument (verplichte kenmerken) zijn gespecificeerd in de basisspecificaties. Het aantal posities hangt af van het aantal beschikbare kenmerken. De gekozen optie voor een kenmerk kan uit verschillende posities bestaan.

#### *Optionele specificaties*

De optionele specificaties beschrijven aanvullende kenmerken voor het instrument (optionele kenmerken). Het aantal posities hangt af van het aantal beschikbare kenmerken. De kenmerken hebben 2 posities om de identificatie te vergemakkelijken (bijv. JA). De eerste positie (ID) staat voor de kenmerksgroep en bestaat uit een cijfer of een letter (bijv. J = Test, certificaat). De tweede positie bevat de waarde die staat voor het

kenmerk binnen de groep (bijv. A = 3.1 materiaal (natte delen), inspectiecertificaat).

Meer informatie over het instrument is opgenomen in de volgende tabellen. Deze tabellen beschrijven de individuele posities en ID's in de uitgebreide bestelcode welke relevant zijn voor explosiegevaarlijke locaties.

### Uitgebreide bestelcode: geleidbaarheids-niveaudetectie



De volgende specificaties zijn een extract van de productstructuur en worden gebruikt voor toekennen van:

- Deze documentatie aan het instrument (via de uitgebreide bestelcode op de typeplaat).
- De opties van het instrument genoemd in het document.

#### Instrumenttype

11362Z, 11363Z

#### Basisspecificaties

Positie 1 (goedkeuring)		
Gekozen optie		Beschrijving
1136xZ	A	ATEX II 1/2 G Ex ia IIC T6 Ga/Gb, WHG
	P	ATEX II 1/2 G Ex ia IIC T6 Ga/Gb

Positie 2 (applicatie)		
Gekozen optie		Beschrijving
1136xZ	1	FTW325
	8	Niet gespecificeerd instrument

Positie 10 of 11 (elektronica, uitgang)		
Gekozen optie		Beschrijving
1136xZ	A <sup>1)</sup>	Niet geselecteerd
	B	EW11Z; lijnbewaking

1) Alleen in combinatie met positie 1 = P

#### Optionele specificaties

Er zijn geen opties specifiek voor explosiegevaarlijke locaties beschikbaar.



De volgende specificaties zijn een extract van de productstructuur en worden gebruikt voor toekennen van:

- Deze documentatie aan het instrument (via de uitgebreide bestelcode op de typeplaat).
- De opties van het instrument genoemd in het document.

### Instrumenttype

11375Z, 11961Z

### Basisspecificaties

Positie 1 (goedkeuring)		
Gekozen optie		Beschrijving
11375Z	P	ATEX II 1/2 G Ex ia IIC T6 Ga/Gb
	Q	ATEX II 1/2 G Ex ia IIC T6 Ga/Gb, WHG
11961Z	A	ATEX II 1/2 G Ex ia IIC T6, WHG, XA Let op veiligheidsinstructie (XA) (elektrostatische oplading)!
	P	ATEX II 1/2 G Ex ia IIC T6 Ga/Gb, XA Let op veiligheidsinstructie (XA) (elektrostatische oplading)!

Positie 2 (applicatie)		
Gekozen optie		Beschrijving
11961Z	R	Voor gebruik met FTW325
	S	Voor gebruik met FTC325
11375Z 11961Z	X	Niet gespecificeerd instrument

### Optionele specificaties

Er zijn geen opties specifiek voor explosiegevaarlijke locaties beschikbaar.

**Veiligheidsinstructies: algemeen**

- Het instrument is bedoeld voor gebruik in explosieve atmosferen zoals gedefinieerd in de IEC 60079-0 of equivalente nationale normen. Wanneer geen potentieel explosiegevaarlijke atmosferen aanwezig zijn of wanneer aanvullende beschermingsmaatregelen zijn genomen: het instrument mag worden gebruikt conform de specificaties van de fabrikant.
- Het personeel moet aan de volgende voorwaarden voldoen voor het monteren, elektrische installeren, in bedrijf nemen en onderhouden van het instrument:
  - Voldoende gekwalificeerd zijn voor de rol die zij hebben en de taken die zij moeten uitvoeren
  - Getraind zijn in explosiebeveiliging
  - Bekend zijn met de nationale regelgeving
- Installeer het instrument conform de instructies van de fabrikant en de nationale regelgeving.
- Gebruik het instrument niet buiten de elektrische, thermische en mechanische specificaties.
- Gebruik het instrument alleen in media waar de materialen die in aanraking komen met die media, voldoende tegen bestand zijn.
- Vermijd elektrostatische oplading:
  - Van kunststof oppervlakken (bijv. behuizing, sensorelement, speciale coating, bevestigde extra platen, ...)
  - Van geïsoleerde capaciteiten (bijv. geïsoleerde metalen platen)

**Veiligheidsinstructies: speciale voorwaarden**

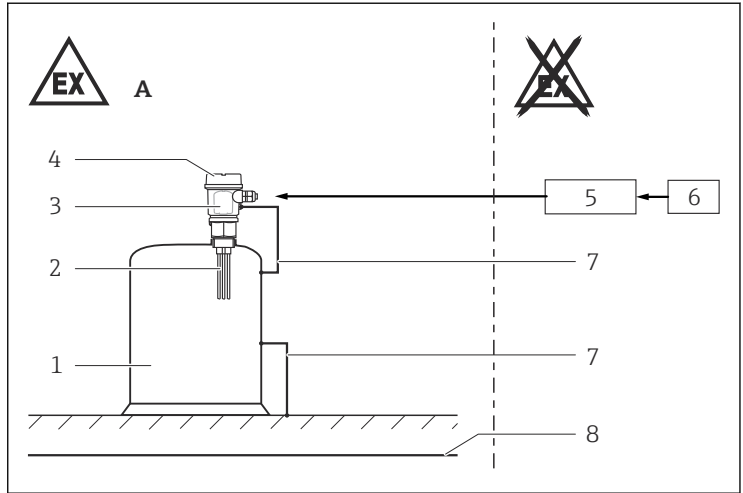
- Voor lichtmetalen flenzen of flensoppervlakken (bijv. titanium, zirconium), vermijd vonken die worden veroorzaakt door slagen en wrijving.
- Sondes gecoat met niet-geleidend materiaal kunnen worden gebruikt in gassen uit groep IIC indien elektrostatische oplading wordt vermeden (bijv. door wrijving, reinigen, onderhoud, krachtige mediumdoorstroming). Deze sondes zijn gemarkeerd met de waarschuwing "Vermijd elektrostatische oplading".
- Om elektrostatische oplading te vermijden: wrijf niet met een droge doek over de oppervlakken.
- In geval van een extra of alternatieve speciale afwerking op de behuizing of andere metalen delen of voor lijmplaten:
  - Let op het gevaar van elektrostatische oplading en ontlading.
  - Niet installeren in de nabijheid van processen ( $\leq 0,5$  m) die krachtige elektrostatische ladingen genereren.

*Instrumenttype 11362Z, 11363Z*

Voorcom vonken veroorzaakt door botsingen en wrijving.



## Veiligheidsinstructies: installatie



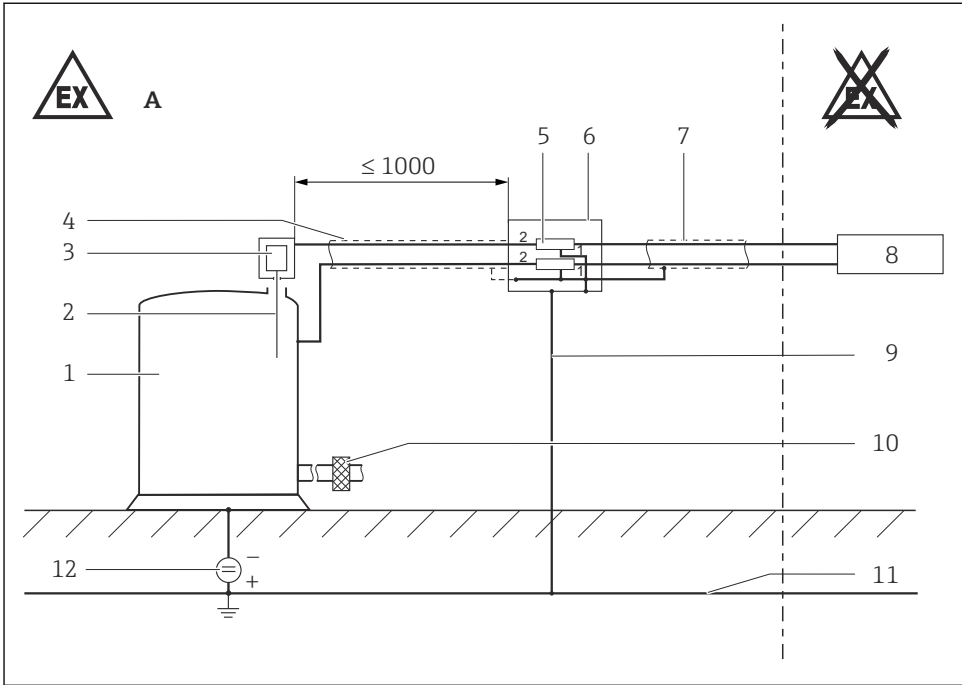
A0042810

### 1

- A Zone 1  
 1 Tank; Zone 0  
 2 11362Z, 11363Z, 11375Z, 11961Z  
 3 Elektronikamodule  
 4 Behuizing  
 5 Gecertificeerde bijbehorende apparatuur  
 6 Voedingsspanning  
 7 Potentiaalvereffening  
 8 Potentiaalvereffening

- De sonde moet gemonteerd blijven tijdens alle statische druktesten van de tank.
- Installeer het instrument zodanig, dat geen mechanische schade of krachten optreden tijdens bedrijf. Let met name op de stromingsomstandigheden en de tankfittingen.

## Overspanningsbeveiliging



A0038919

### 2 Afmetingen in mm

- A Zone 1, zone 2
- B Zone 0
- 1 Tank
- 2 Sonde
- 3 Elektronikamodule
- 4 Bijv. metalen slang, metalen leiding
- 5 Overspanningsbeveiliging bijv. HAW562
- 6 Aarding via een rail of 51003750 metalen beschermbehuizing
- 7 Kabel met afscherming of metalen mantel
- 8 Gecertificeerde bijbehorende apparatuur
- 9 Potentiaalvereffeningskabel  $\geq 4 \text{ mm}^2 \text{ Cu}$
- 10 Isolator (optie)
- 11 Potentiaalvereffening
- 12 Kathodische beveiliging (objectspanning)

- Wanneer een overspanningsbeveiliging tegen atmosferische overspanningen nodig is: geen andere circuits mogen de behuizing verlaten tijdens normaal bedrijf zonder aanvullende maatregelen.
- Voor installaties waar een overspanningsbeveiliging nodig is om aan de nationale regelgeving of normen te voldoen, moet het instrument samen met een overspanningsbeveiliging worden geïnstalleerd (bijv. HAW56x van Endress+Hauser).
- Houd de veiligheidsinstructies van de overspanningsbeveiliging aan.

### Veiligheidsinstruc tie: Zone 0, Zone 1

- Versie met zonescheiding: zonescheiding uitgevoerd via de procesaansluitingen.
- Uitvoeringen van procesaansluiting:
  - Schroefdraad
  - Flens
- Procesaansluitingen met schroefdraad:
  - draadspoed  $\geq 0,7$
  - Draadbevestiging  $\geq 5$  slagen
  - Inschroefdiepte  $\geq 8$  mm
- Waarborg een gasdichte installatie van de procesaansluiting.
- Na montage en aansluiting van de sonde is het van essentieel belang de dichtheid van de procesaansluiting van IP67 te waarborgen.
- Meegeleverde pakking: geschikt voor temperatuurbereiken van  $-50 \dots +200$  °C.
- Het is de verantwoordelijkheid van de exploitant de afdichting in de nabijheid van de procesaansluiting te waarborgen.

### Temperatuurta bellen

Instrumenttype	Temperatuurklasse	Maximale mediumtemperatuur
alle met lijnbewaking	T6	Omgevingstemperatuur $\leq 70$ °C
Allen	T6	$\leq 85$ °C
	T5	$\leq 100$ °C
	T4	$\leq 135$ °C
11961Z	T3	$\leq 200$ °C



71530502

[www.addresses.endress.com](http://www.addresses.endress.com)

---