

Sikkerhedsinstruktioner

Memosens ISFET pH-sensorer

pH-måling

Tillæg til BA02154C

Sikkerhedsanvisninger for elektrisk udstyr i

områder med eksplosionsfare

ATEX II 1G Ex ia IIC T3/T4/T6 Ga

ATEX II 1G Ex ia IIC T4/T6 Ga

IECEX Ex ia IIC T3/T4/T6 Ga

IECEX Ex ia IIC T4/T6 Ga



Memosens ISFET pH-sensorer

pH-måling

Indholdsfortegnelse

Medfølgende dokumentation	4
Supplerende dokumentation	4
Certifikater	4
Identifikation	4
Sikkerhedsanvisninger	6
Temperaturtabeller	7
Tilslutning	7
Installationsbetingelser	8

Medfølgende dokumentation

Dette dokument er en integreret del af betjeningsvejledning BA02154C.

Supplerende dokumentation

Kompetencebrochure CP00021Z

- Eksplosionsbeskyttelse: Retningslinjer og generelle principper
- www.endress.com

Certifikater

Certifikaterne og overensstemmelseserklæringen er tilgængelige i området Downloads på Endress+Hausers hjemmeside:

www.endress.com/download

EF-overensstemmelseserklæring

EU_00949

EF-typeafprøvningscertifikat

BVS 19 ATEX E 062 X

IECEX-certifikat

IECEX BVS 19.0056X

Identifikation

Typeskiltet giver følgende oplysninger om instrumentet:

- Producent-id
- Ordrekode
- Udvidet ordrekode
- Serienummer
- Sikkerhedsoplysninger og advarsler
- Ex-mærkning af versioner til farlige områder

► Sammenhold oplysningerne på typeskiltet med bestillingen.

Typekode

ATEX

Type	Version					
xPS47E xPS77E	BA	*	*	**	*	+*
x = C, OC Ingen Ex-relevans	II 1G Ex ia IIC T3/T4/T6 Ga	Ingen Ex-relevans				

Type	Version					
xPS97E	BA	*	*	**	*	+*
x = C, OC Ingen Ex-relevans	II 1G Ex ia IIC T4/T6 Ga	Ingen Ex-relevans				

IECEX

Type	Version					
xPS47E xPS77E	IA	*	*	**	*	+*
x = C, OC Ingen Ex-relevans	Ex ia IIC T3/T4/T6 Ga	Ingen Ex-relevans				

Type	Version					
xPS97E	IA	*	*	**	*	+*
x = C, OC Ingen Ex-relevans	Ex ia IIC T4/T6 Ga	Ingen Ex-relevans				

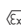
Certifikater og godkendelser*Overensstemmelseserklæring*

Med denne overensstemmelseserklæring garanterer producenten, at produktet lever op til bestemmelserne i det europæiske EMC-direktiv 2014/30/EU og i ATEX-direktivet 2014/34/EU. Overholdelse bekræftes med overholdelse af de standarder, som fremgår af overensstemmelseserklæringen.

*Ex-godkendelser***CPS47E/CPS77E:**

 II 1G Ex ia IIC T3/T4/T6 Ga

CPS97E:

 II 1G Ex ia IIC T4/T6 Ga

Produktet overholder kravene i "IEC-certificering for eksplosive atmosfærer". Dette bekræftes med overholdelse af de standarder, som fremgår af IECEX-certifikatet. IECEX-certifikatet er tilgængeligt på følgende websted: www.iecex.com.

CPS47E/CPS77E:

Ex ia IIC T3/T4/T6 Ga

CPS97E:


Ex ia IIC T4/T6 Ga

*Udpeget organ***DEKRA EXAM GmbH****Sikkerhedsanvisninger**

- Det er ikke tilladt at betjene sensoren under elektrostatisk kritiske procesforhold. Store damp- og støvskyer, som kan have en direkte indvirkning på Memosens-sensorhovedet, skal undgås.
- Sensorerne må ikke betjenes under procesforhold, hvor der kan forekomme elektrostatisk ladning for sensoren og tilslutningssystemet. Sensorbetjening i væskemedier, som er i kontakt med processen og har en konduktivitet på mindst 10 nS/cm, betragtes ikke som problematiske i forhold til elektrostatisk ladning.
- Ex-beskyttede digitale sensorer med Memosens-teknologi har en orange-rød ring på klemmehovedet.
- Ved brug af instrumenter og sensorer skal bestemmelserne for elektriske systemer i områder med eksplosionsfare overholdes (EN/IEC 60079-14).
- De beskrevne procedurer for elektrisk tilslutning i betjeningsvejledningen skal følges.
- Instrumentet er udviklet og fremstillet i overensstemmelse med Direktiv 2014/34/EU dateret 26. februar 2014 og overholder også følgende standarder:
 - EN IEC 60079-0:2018/IEC 60079-0:2017
Farlige områder
Del 0: Generelle krav
 - EN 60079-11:2012/IEC 60079-11:2011 med ændringer:2012
Elektriske apparater til eksplosive atmosfærer
Del 11: Egensikkerhed "i"

Temperaturtabeller

Sensor	Temperaturklasse	Procestemperatur T_p		Omgivende temperatur T_a	
		Min.	Maks.	Min.	Maks.
CPS47E CPS77E	T3	-15 °C (5 °F)	135 °C (275 °F)	-15 °C (5 °F)	70 °C (158 °F)
	T4	-15 °C (5 °F)	115 °C (239 °F)	-15 °C (5 °F)	75 °C (167 °F)
			110 °C (230 °F)		80 °C (176 °F)
			100 °C (212 °F)		85 °C (185 °F)
			90 °C (194 °F)		90 °C (194 °F)
T6	-15 °C (5 °F)	65 °C (149 °F)	-15 °C (5 °F)	65 °C (149 °F)	
CPS97E	T4	-15 °C (5 °F)	110 °C (230 °F)	-15 °C (5 °F)	80 °C (176 °F)
			100 °C (212 °F)		85 °C (185 °F)
			90 °C (194 °F)		90 °C (194 °F)
	T6	-15 °C (5 °F)	65 °C (149 °F)	-15 °C (5 °F)	65 °C (149 °F)

Ovenstående temperaturtabel gælder kun under følgende installationsforhold som beskrevet i den følgende grafik →  8. Hvis installationsforholdene ikke overholdes, må den maksimale procestemperatur T_p ikke overstige den maksimale omgivende temperatur T_a .

Tilslutning

Ex-specifikation

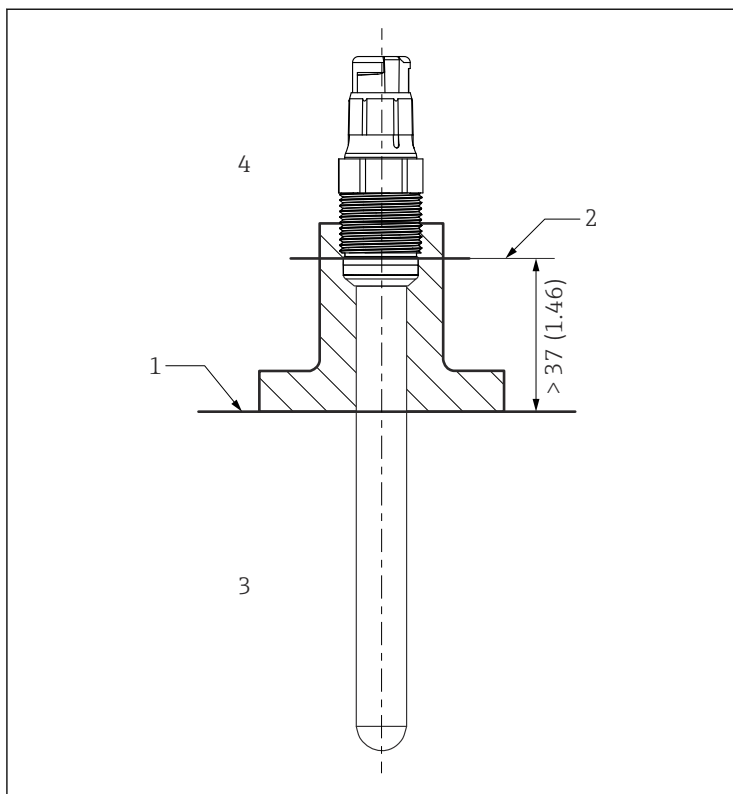
- CPSx7E ISFET pH-sensorer er godkendt iht. EU-undersøgelsescertifikat BVS 19 ATEX E 062 X og er egnede til brug i farlige områder.
- De godkendte digitale ISFET pH-sensorer har en egensikker indgang med følgende indstillede parameter:

Parameter	Værdi
P_i	180 mW

De godkendte digitale CPSx7E ISFET pH-sensorer skal sluttes til et Memosens-målekabel med en egensikker udgang med følgende parameter:

Parameter	Værdi
P_o	Maks. 180 mW

Installationsbetin gelseser



A0041281

1 Installationsbetingelser

- 1 Grænse
- 2 Afstand mellem plugin-hoved (nederste kant) og procesmediet, uden ring og trykkrave
- 3 Procestemperatur T_p
- 4 Omgivende temperatur T_a



71539381

www.addresses.endress.com
