

Technische Information

Memosens CPS47E

ISFET-Sensor für die pH-Messung

Digital mit Memosens 2.0 Technologie



Anwendungsbereich

- Höchste Genauigkeit
- Verblockende Medien (druckbeaufschlagt)
- Hohe Anteile an organischen Lösungsmitteln
- Niedrige Leitfähigkeiten

Mit den folgenden Zulassungen für den Einsatz in explosionsgefährdeten Bereichen der Zone 0, Zone 1 und Zone 2: ATEX, IECEx, CSA C/US, NEPSI, JPN Ex, INMETRO, UKCA und Korea Ex.

Ihre Vorteile

- Bruchfest
- Nachfüllbarer KCl-Flüssigelektrolyt
- Sterilisierbar
- Längere Kalibrierintervalle als bei Glassensoren
 - Kleinere Hysterese bei Temperaturwechsel
 - Geringere Messfehler nach Hochtemperaturbelastung
 - Nahezu keine Säure- und Alkalifehler
- Integrierter Pt1000 Temperatursensor zur effektiven Temperaturkompensation

Weitere Vorteile durch Memosens-Technologie



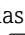



- Maximale Prozesssicherheit durch kontaktlose, induktive Signalübertragung
- Datensicherheit durch digitale Datenübertragung
- Einfachste Handhabung durch Speicherung der Sensorkenndaten im Sensor
- Vorausschauende Wartung möglich durch Aufzeichnen von Sensorbelastungsdaten im Sensor

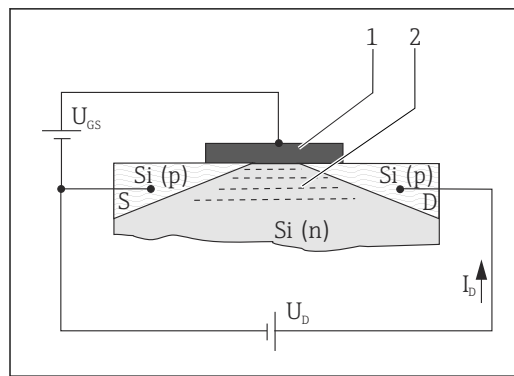
Arbeitsweise und Systemaufbau

Messprinzip

Ionenselektive bzw. allgemeiner ionensensitive Feldeffekttransistoren (ISFET) wurden in den 70er Jahren als Alternative zur Glaselektrode für die pH-Messung entwickelt.

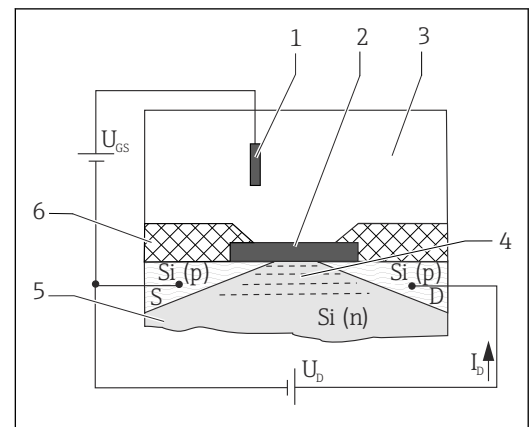
pH-Messung mit ISFET-Sensoren

Ionenselektive Feldeffekttransistoren beruhen auf einer MOS¹⁾-Transistoranordnung →  1,  2, der das metallische Gate (Pos. 1) als Steuerelektrode fehlt. An seiner Stelle befindet sich beim ISFET →  2,  2 das Medium (Pos. 3) in direktem Kontakt mit der Gate-Isolatorschicht (Pos. 2). In n-leitendes Grundmaterial (Pos. 5) des Halbleiters (Si) sind 2 stark p-leitende Gebiete eindiffundiert. Sie wirken als stromliefernde ("Source", S) und stromaufnehmende ("Drain", D) Elektrode. Die metallische Gate-Elektrode beim MOSFET bzw. das Medium beim ISFET bildet zusammen mit dem darunter befindlichen Substrat einen Kondensator. Ein Potenzialunterschied (Spannung) zwischen Gate und Substrat (U_{GS}) bewirkt eine Erhöhung der Elektronendichte im Bereich zwischen "Source" und "Drain". Es entsteht ein leitfähiger Kanal →  2,  2 (Pos. 4), so dass bei Anlegen einer Spannung U_D ein Strom I_D fließt.



 1 Prinzip MOSFET

- 1 Metallisches Gate
- 2 Leitfähiger Kanal (N-leitend)



 2 Prinzip ISFET

- 1 Referenzelektrode
- 2 Gate-Isolatorschicht
- 3 Medium
- 4 leitfähiger Kanal (N-leitend)
- 5 N-dotiertes Siliziumsubstrat
- 6 Sensorschicht

Beim ISFET erzeugen im Medium vorhandene Ionen, die sich in der Grenzschicht Medium/Gate-Isolator befinden, das elektrische Feld (Gatepotenzial). Der beschriebene Effekt führt im Silizium-Halbleitersubstrat zwischen "Source" und "Drain" zur Entstehung eines leitfähigen Kanals und bewirkt den Stromfluss zwischen "Source" und "Drain".

Geeignete Sensorschaltungen nutzen die Abhängigkeit des ionenselektiven Gatepotenzials. Dadurch wird ein der Konzentration der Ionenart proportionales Ausgangssignal erzeugt.

pH-selektiver ISFET

Der Gate-Isolator dient als ionenselektive Schicht für H^+ -Ionen. Der Gate-Isolator ist zwar auch für diese Ionen undurchlässig (Isolatorwirkung), lässt aber reversible (umkehrbare) Oberflächenreaktionen mit H^+ -Ionen zu. Je nach saurem oder basischem Charakter des Mediums nehmen funktionelle Gruppen in der Isolatoroberfläche H^+ -Ionen auf oder geben diese ab (amphoterer Charakter der funktionellen Gruppen). Dies führt zu einer positiven (H^+ -Aufnahme im sauren Medium) oder negativen (H^+ -Abgabe im basischen Medium) Aufladung der Oberfläche des Isolators. Damit kann in Abhängigkeit vom pH-Wert eine definierte Oberflächenladung zur Steuerung des Feldeffekts im Kanal zwischen "Source" und "Drain" genutzt werden. Die Vorgänge, die zum Aufbau eines Ladungspotenzials und damit zu einer Steuerspannung U_{GS} zwischen "Gate" und "Source" führen, werden durch die Nernst-Gleichung beschrieben:

$$U_{GS} = U_0 + \frac{2,3 \cdot RT}{nF} \lg a_{ion}$$

1) Metal Oxide Semiconductor

U_{GS}	Potenzial zwischen Gate und Source	F	Faradaysche Konstante (26,803 Ah)
U_0	Offsetspannung	a_{ion}	Aktivität der Ionensorte (H^+)
R	Gaskonstante (8,3143 J/molK)	$\frac{2,3 \cdot RT}{nF}$	Nernst-Faktor
T	Temperatur [K]		
n	elektrochemische Wertigkeit (1/mol)		

Der Nernst-Faktor der pH-Messung hat bei 25 °C (77 °F) den bekannten Wert -59,16 mV/pH.

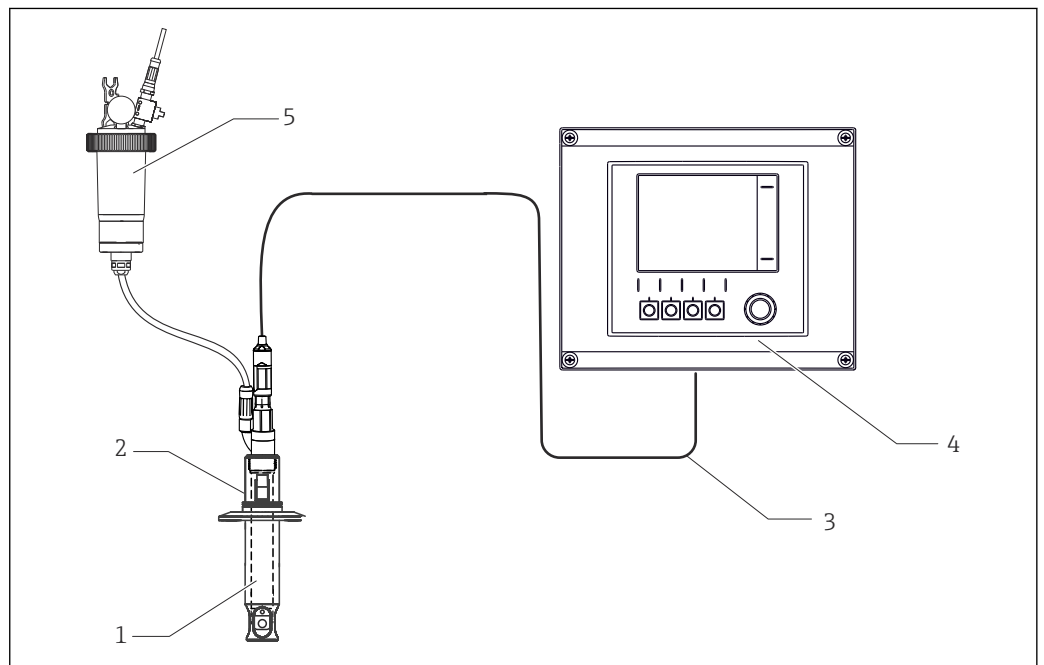
Messeinrichtung

Eine komplette Messeinrichtung besteht mindestens aus:

- ISFET-Sensor
- Memosens-Datenkabel CYK10
- Messumformer, z. B. Liquiline CM44x, Liquiline CM42
- KCI Vorratsgefäß CPY7B
- Armatur
 - Eintaucharmatur, z. B. Dipfit CPA111
 - Durchflussarmatur, z. B. Flowfit CPA250
 - Wechselarmatur, z. B. Cleanfit CPA875
 - Festeinbauarmatur, z. B. Unifit CPA842

Je nach Anwendungsbereich gibt es weitere Optionen:

Automatisches Reinigungs- und Kalibriersystem, z. B. Liquiline Control CDC90



3 Beispiel einer Messeinrichtung

- 1 ISFET-Sensor
- 2 Einbauarmatur Unifit CPA842
- 3 Memosens-Datenkabel CYK10
- 4 Messumformer Liquiline CM42
- 5 KCI Vorratsgefäß CPY7B

Kommunikation und Datenverarbeitung

Kommunikation mit dem Messumformer



Digitale Sensoren mit Memosens-Technologie immer an einen Messumformer mit Memosens-Technologie anschließen. Die Datenübertragung zu einem Messumformer für analoge Sensoren ist nicht möglich.

Digitale Sensoren können unter anderem folgende Daten der Messeinrichtung im Sensor speichern:

- Herstellerdaten
 - Seriennummer
 - Bestellcode
 - Herstelldatum
- Kalibrierdaten
 - Kalibrierdatum
 - Steilheit bei 25 °C (77 °F)
 - Arbeitspunkt bei 25 °C (77 °F)
 - Offset des integrierten Temperatursensors
 - Anzahl der Kalibrierungen
 - Kalibrierhistorie
 - Seriennummer des Messumformers mit dem die letzte Kalibrierung oder Justierung durchgeführt wurde
- Einsatzdaten
 - Temperatur-Einsatzbereich
 - pH-Einsatzbereich
 - Datum der Erstinbetriebnahme
 - Maximale erreichte Temperatur
 - Betriebsstunden bei extremen Bedingungen
 - Anzahl der Sterilisationen
 - CIP-Zähler
 - Belastung des Sensors

Die oben aufgeführten Daten können mit Liquiline CM42, CM44x, und Memobase Plus CYZ71D angezeigt werden.

Verlässlichkeit

Zuverlässigkeit

Einfache Handhabung

Sensoren mit Memosens-Technologie haben eine integrierte Elektronik, die Kalibrierdaten und weitere Informationen (z. B. gesamte Betriebsstunden oder Betriebsstunden unter extremen Messbedingungen) speichert. Die Sensordaten werden nach Anschluss des Sensors automatisch an den Messumformer übermittelt und zur Berechnung des aktuellen Messwerts verwendet. Das Speichern der Kalibrierdaten ermöglicht die Kalibrierung und Justierung des Sensors unabhängig von der Messstelle. Das Ergebnis:

- Bequeme Kalibrierung im Messlabor unter optimalen äußeren Bedingungen erhöht die Qualität der Kalibrierung.
- Die Verfügbarkeit der Messstelle wird durch schnellen und einfachen Tausch vorkalibrierter Sensoren drastisch erhöht.
- Dank der Verfügbarkeit der Sensordaten ist eine exakte Bestimmung der Wartungsintervalle der Messstelle und vorausschauende Wartung möglich.
- Die Sensorhistorie kann mit externen Datenträgern und Auswerteprogrammen dokumentiert werden.
- Anhand der gespeicherten Einsatzdaten des Sensors lässt sich der weitere Einsatz des Sensors gezielt bestimmen.

Störunempfindlichkeit

Datensicherheit durch digitale Datenübertragung

Die Memosens-Technologie digitalisiert die Messwerte im Sensor und überträgt sie kontaktlos und frei von Störpotenzialen zum Messumformer. Das Ergebnis:

- Ausfall des Sensors oder Unterbrechung der Verbindung zwischen Sensor und Messumformer werden sicher erkannt und angezeigt
- Verfügbarkeit der Messstelle wird sicher erkannt und angezeigt


Sicherheit

Maximale Prozesssicherheit

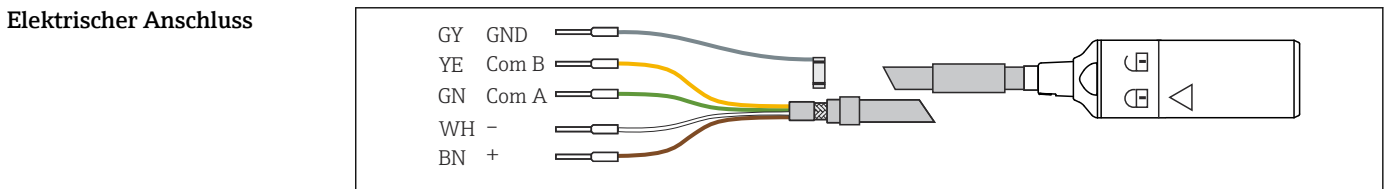
Durch die induktive Übertragung des Messwertes über eine kontaktlose Steckverbindung garantiert Memosens maximale Prozesssicherheit und bietet folgende Vorteile:

- Sämtliche Feuchtigkeitsprobleme werden eliminiert:
 - Keine Korrosion an der Steckverbindung
 - Keine Messwertverfälschung durch Feuchtigkeit
- Der Messumformer ist galvanisch vom Medium entkoppelt. Die Frage nach "symmetrisch hochohmig" oder "unsymmetrisch" bzw. nach der Art des Impedanzwandlers stellt sich nicht mehr.
- Elektromagnetische Verträglichkeit (EMV) ist durch Schirmmaßnahmen in der digitalen Messwertübertragung gewährleistet.
- Einsatz im Ex-Bereich ist unproblematisch durch eigensicher ausgeführte Elektronik. Volle Flexibilität durch Ex-Einzelzulassungen für alle Komponenten, wie Sensoren, Kabel und Messumformer.

Eingang


Messgröße	pH-Wert Temperatur
Messbereich	<ul style="list-style-type: none"> ■ pH: 0 ... 14 ■ Temperatur: -15 ... 135 °C (5 ... 275 °F) <p> Die Einsatzbedingungen im Prozess beachten.</p>

Energieversorgung



 4 Messkabel CYK10 oder CYK20

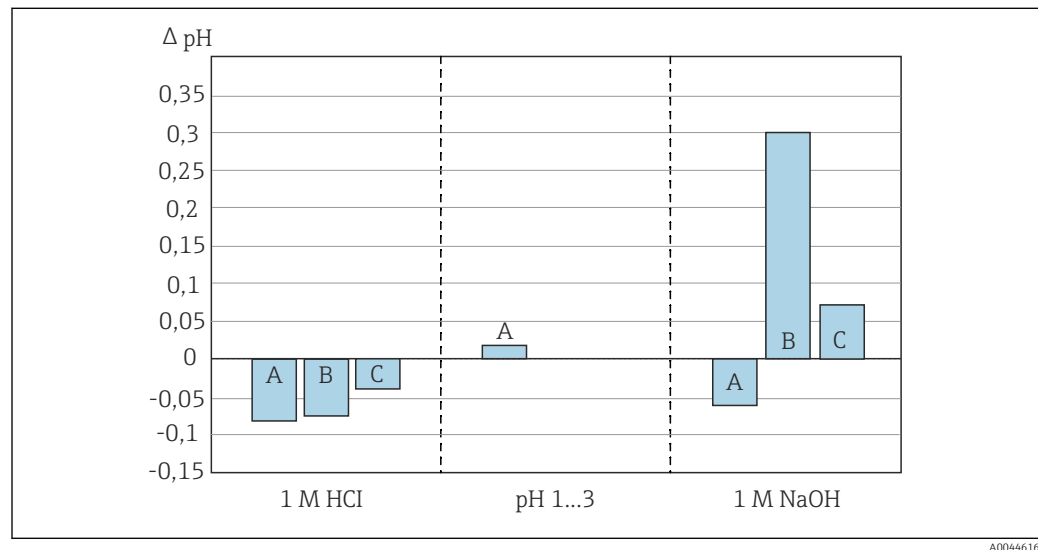
- ▶ Memosens-Messkabel, z. B. CYK10 oder CYK20 am Sensor anschließen.

 Weitere Angaben zum Kabel CYK10: BA00118C

Leistungsmerkmale

Referenzbedingungen	Referenztemperatur: 25 °C (77 °F) Referenzdruck: 1013 hPa (15 psi)
Referenzsystem	Ag/AgCl-Ableitung, Brückenelektrolyt: Flüssig-KCl, 3M, AgCl-frei
Hysterese	Ein weiterer, wichtiger Vorzug gegenüber Glassensoren ist der geringere Säure- beziehungsweise Alkalifehler in extremen pH-Bereichen. Im Gegensatz zum Glassensor können sich am ISFET-Gate nahezu keine Fremdionen einlagern. Zwischen pH 1 und pH 13 liegt der Messfehler im Mittel bei Δ pH 0,02 (bei 25 °C (77 °F)) und damit an der Nachweisgrenze.

Die folgende Abbildung zeigt den mittleren Messfehler des ISFET-Sensors im Bereich von pH 1 ... 13 und im Vergleich 2 Glassensoren (2 verschiedene pH-Gläser) bei den Extremwerten pH 0,09 (1 M HCl) und 13,86 (1 M NaOH).



5 Messfehler des ISFET-Sensors im Vergleich zu verschiedenen pH-Sensoren

- A ISFET CPSx7D
- B Typ A Glas
- C Typ B Glas

Wiederholbarkeit ± 0,01 pH

Reaktionszeit Nach jedem Einschalten der Messeinrichtung wird ein Regelkreis aufgebaut. Der Messwert stellt sich in dieser Zeit auf den realen Wert ein.

Die jeweilige Einschwingzeit hängt von der Dauer und der Art der Unterbrechung ab:

- Spannungsunterbrechung, Sensor verbleibt im Medium: 3-5 Minuten
- Abriss des Flüssigkeitsfilms zwischen ISFET und Referenz: 5-8 Minuten
- Längere Trockenlagerung des Sensors: bis 30 Minuten

Ansprechzeit Die Ansprechzeiten des Sensors sind über den gesamten Temperaturbereich extrem kurz. Es gibt keine (temperaturabhängige) Gleichgewichtseinstellung. Daraus leitet sich auch die Einsatzmöglichkeit bei tiefen Temperaturen ohne Verlangsamung des Ansprechverhaltens ab.

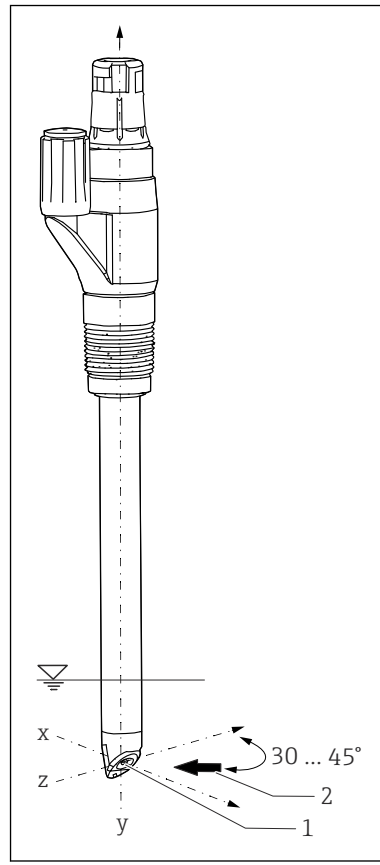
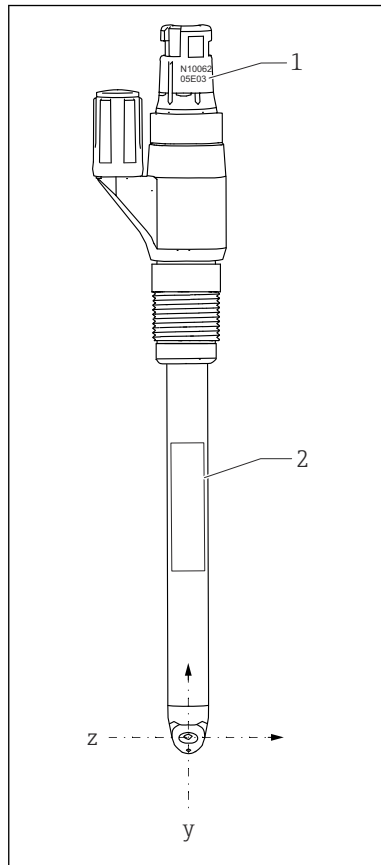
Ansprechzeit t_{90}

$t < 5$ Sekunden, für einen Pufferwechsel von pH 4 nach pH 7 und bei Referenzbedingungen

i Bei extremen Temperaturwechseln kann das Ansprechverhalten des integrierten Temperatursensors langsamer sein. In diesem Fall den Sensor vor einer Kalibrierung beziehungsweise Messung temperieren.

Montage

- Einbaulage**
1. Für den Einbau des Sensors die Fließrichtung des Mediums beachten.
 2. ISFET-Chip in einen Winkel von ca. 30 ... 45 ° zur Fließrichtung (Position 2) bringen . Dazu den drehbaren Anschlusskopf verwenden.



6 Sensorausrichtung, Vorderansicht

- 1 Seriennummer
- 2 Typenschild

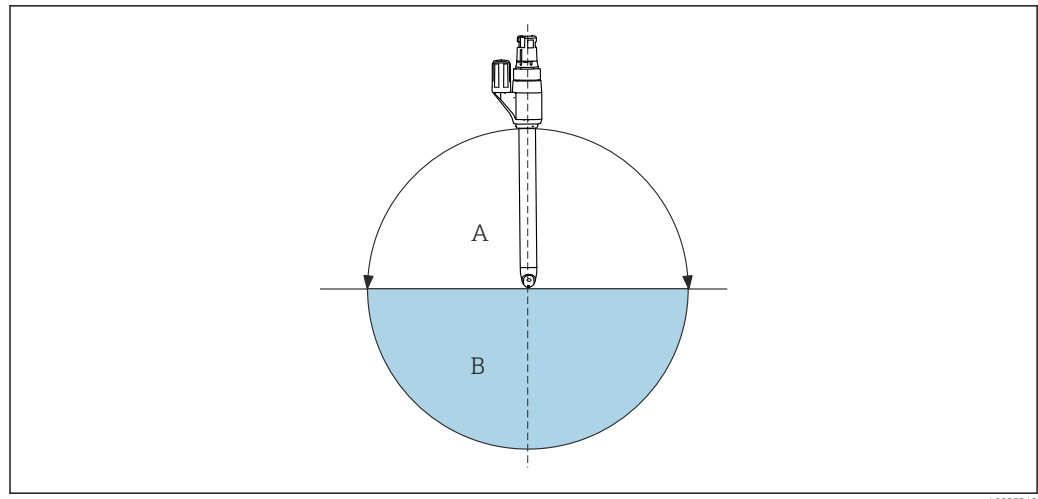
7 Sensorausrichtung, 3D-Ansicht

- 1 ISFET-Chip
- 2 Fließrichtung des Mediums

Wenn der Sensor in eine Armatur eingebaut wird, dient zur Ausrichtung die eingravierte Seriennummer am Anschlusskopf als Orientierung. Die Gravur befindet sich immer in einer Ebene mit dem ISFET-Chip und mit dem Typenschild (z-y-Richtung).

i ISFET-Sensoren sind nicht zum Einsatz in abrasiven Medien vorgesehen. Wenn diese dennoch in solchen Anwendungen eingesetzt werden, vermeiden, den Chip direkt anzuströmen. Dadurch erhöht sich die Lebensdauer und das Driftverhalten des Sensors verbessert sich. Es entsteht der Nachteil, dass die Anzeige des pH-Wertes nicht stabil ist.

ISFET-Sensoren können in jeder Lage eingebaut werden, da keine flüssige Innenableitung vorhanden ist. Allerdings ist nicht auszuschließen, dass bei Überkopfeinbau eine eventuell vorhandene Luftblase im Referenzsystem den elektrischen Kontakt zwischen Medium und Diaphragma unterbricht.



8 Einbauneigung

A Empfohlen

B Erlaubt, Randbedingungen beachten → 7

Randbedingungen: Der Sensor wird ab Werk luftblasenfrei ausgeliefert. Luftblasen entstehen aber durch Arbeiten mit Unterdruck, z. B. beim Entleeren eines Tanks.

Insbesondere beim Überkopfeinbau darauf achten, dass das KCI-Vorratsgefäß luftblasenfrei angeschlossen wird.

i Den Sensor maximal 6 Stunden im eingebauten Zustand trocken stehen lassen (gilt auch für Überkopfeinbau).

Einbauhinweise

b Detaillierte Informationen zu Einbauhinweisen der Armatur: Betriebsanleitung der verwendeten Armatur beachten.

1. Vor dem Einschrauben auf Unversehrtheit, Sauberkeit und einwandfreie Gängigkeit des Gewindes der Armatur, der O-Ringe und der Dichtfläche achten.
2. Den Sensor mit einem Drehmoment von 3 Nm (2,21 lbf ft) handfest einschrauben (Angabe nur gültig bei Einbau in Endress+Hauser Armaturen).

Detaillierte Informationen zum Entfernen der Feuchthaltekappe: BA02154C

Hygienische Anforderungen

Geräte in hygienischen Anwendungen stellen besondere Anforderungen an die Installation. Um einen hygienischen Betrieb ohne Kontamination des Prozessmediums zu gewährleisten, sind diese zwingend zu beachten.

b Sonderdokumentation Hygienische Anwendungen, SD02751C

Für die 3-A- oder EHEDG-konforme und leicht zu reinigende Installation muss folgendes beachtet werden:

- Verwendung einer zertifizierten Prozessarmatur
- Verwendung einer Prozessarmatur mit einem Schutzkorb um den Sensor
- Der Einbau muss selbstentleerend sein
- Toträume sollten vermieden werden

i Es wird empfohlen, den Sensor nach 20 CIP-Zyklen zu wechseln.

Umgebung

Umgebungstemperaturbereich

HINWEIS

Gefahr vor Frostschäden!

- ▶ Bei Temperaturen unter den Sensor nicht mehr einsetzen.

Lagerungstemperatur

0 ... 50 °C (32 ... 122 °F)

Lichtempfindlichkeit

HINWEIS

Direkte Sonneneinstrahlung während der Kalibrierung und im Betrieb

Messwertschwankungen!

- ▶ Direkte Sonneneinstrahlung während der Kalibrierung und im Betrieb vermeiden.

Der ISFET-Chip ist wie alle Halbleiterbauelemente lichtempfindlich. Normales Umgebungslicht hat keinen signifikanten Einfluss auf die Messung.

Schutzart

IP 68 (10 m (33 ft) Wassersäule, 25 °C (77 °F), 45 Tage, bis 135 °C (275 °F)) autoklavierbar

Elektromagnetische Verträglichkeit (EMV)

Störaussendung und Störfestigkeit gem.



- EN 61326-1: 2013
- EN 61326-2-3:2013
- NAMUR NE21: 2012

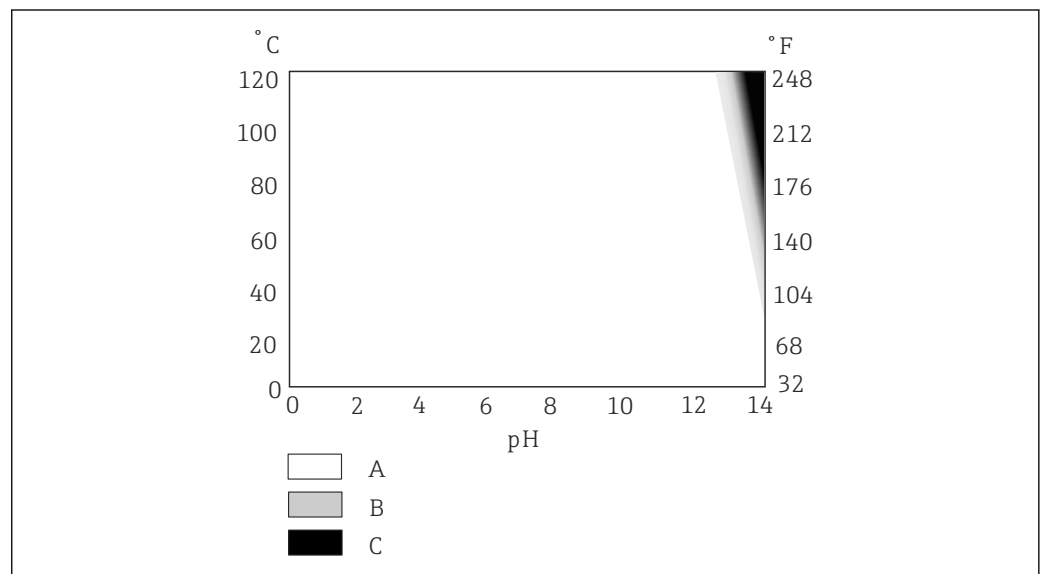
Prozess

Prozesstemperaturbereich

-15 ... 135 °C (5 ... 275 °F)

Mediumstemperatur in Abhängigkeit vom pH-Wert

Alkalien zerstören bei hohen Temperaturen auf Dauer das Gate-Isolatoroxid irreversibel. Der Sensor ist im gekennzeichneten Bereich (→  9,  9) nur auf Kosten der Lebensdauer einsetzbar. Die Lebensdauer des Sensors verkürzt sich unter Dauereinwirkung einer 1 molaren NaOH bei Temperaturen über 65 °C (149 °F) so stark, dass der dauerhafte Einsatz in diesem Bereich nicht empfohlen wird.



 9 Einsatzbereich in Abhängigkeit von Temperatur und pH-Wert

- A Problemlos einsetzbar
- B Eingeschränkte Lebensdauer
- C Einsatz nicht empfohlen

Prozessdruckbereich 0,8 ... 11 bar (11,6 ... 159,5 psi) (absolut)

Leitfähigkeit Mindestleitfähigkeit ²⁾: 5 µS/cm

Druck-Temperatur-Kurven

HINWEIS

Gefahr vor Beschädigung des Sensors!

- ▶ Den Sensor nie außerhalb der angegebenen Spezifikationen einsetzen.

HINWEIS

Prozessdruck auf den Sensor ist höher als der Gegendruck auf das KCl-Vorratsgefäß

Medium wird in das Vorratsgefäß gedrückt!

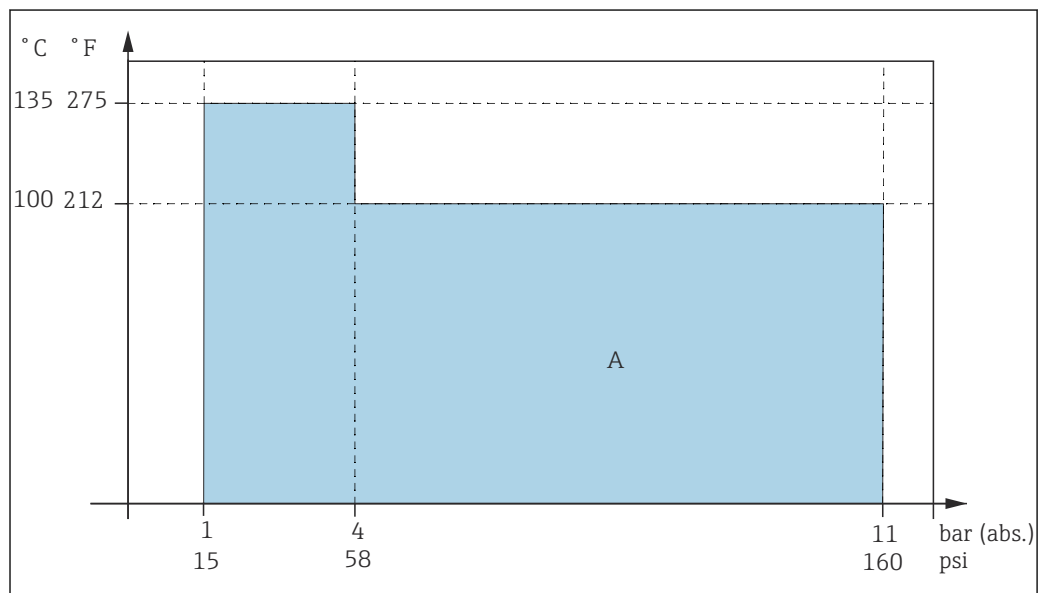
- ▶ Darauf achten, dass der Prozessdruck den Gegendruck des KCl-Vorratsgefäßes nicht überschreitet.


Der maximal zulässige Druck beträgt bei Verwenden des KCl-Vorratsgefäß CPY7 11 bar (160 psi) bei 30 °C (86 °F).

 Entsprechende Hinweise in der Betriebsanleitung des Vorratsgefäßes beachten.

Maximal 11 bar (160 psi) (absolut) / 100 °C (212 °F)

Sterilisierbar: 4 bar (58 psi) (absolut) / 135 °C (275 °F), 1 h

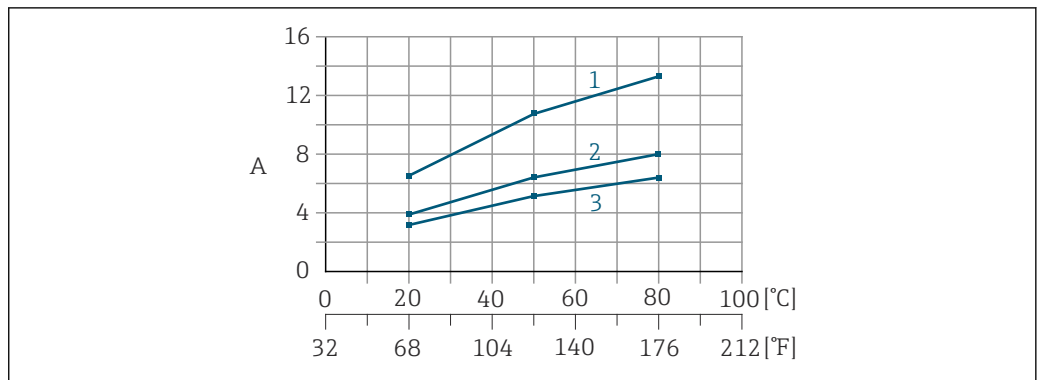


 10 Druck-Temperatur-Kurve

A Einsatzbereich

2) Referenzbedingungen: Messmedium VE-Wasser, welches mit NaOH, KCl oder HCl in der Leitfähigkeit eingestellt wurde; Raumtemperatur; druckloser Betrieb des Sensors; Wechsel zwischen ruhendem Messmedium und Anströmung des Sensors mit 2 m/s (6,6 ft/s) Mediumsgeschwindigkeit mit Anströmung des Mediums seitlich in Richtung des ISFET-Chips; Angegeben ist der ermittelte Leitfähigkeitswert, bei dem der Messwert sich in allen Messmedien zwischen ruhendem und angeströmtem Messmedium um weniger als 0,2 pH verändert.

KCl-Verbrauch

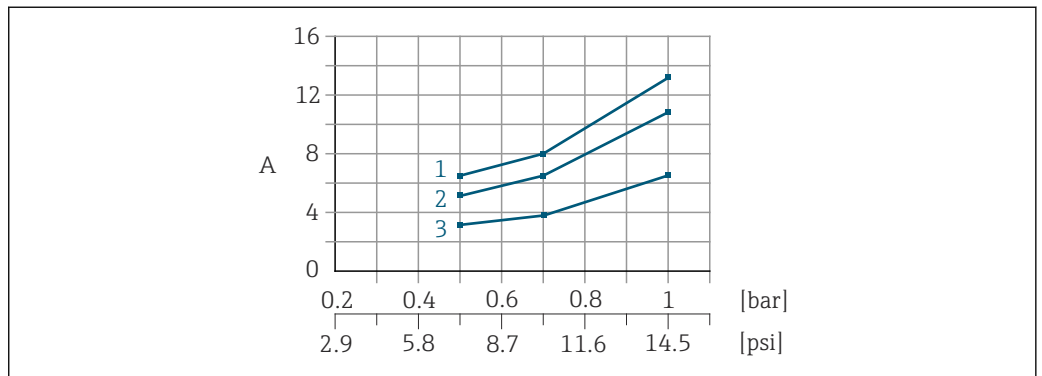


A0046817

11 KCl-Verbrauch in Abhängigkeit von der Temperatur

A Verbrauch (ml/Tag)

- 1 Bei Gegendruckbeaufschlagung 1 bar (14,5 psi) relativ
- 2 Bei Gegendruckbeaufschlagung 0,7 bar (10,2 psi) relativ
- 3 Bei Gegendruckbeaufschlagung 0,5 bar (7,3 psi) relativ



A0046824

12 KCl-Verbrauch in Abhängigkeit von der Gegendruckbeaufschlagung

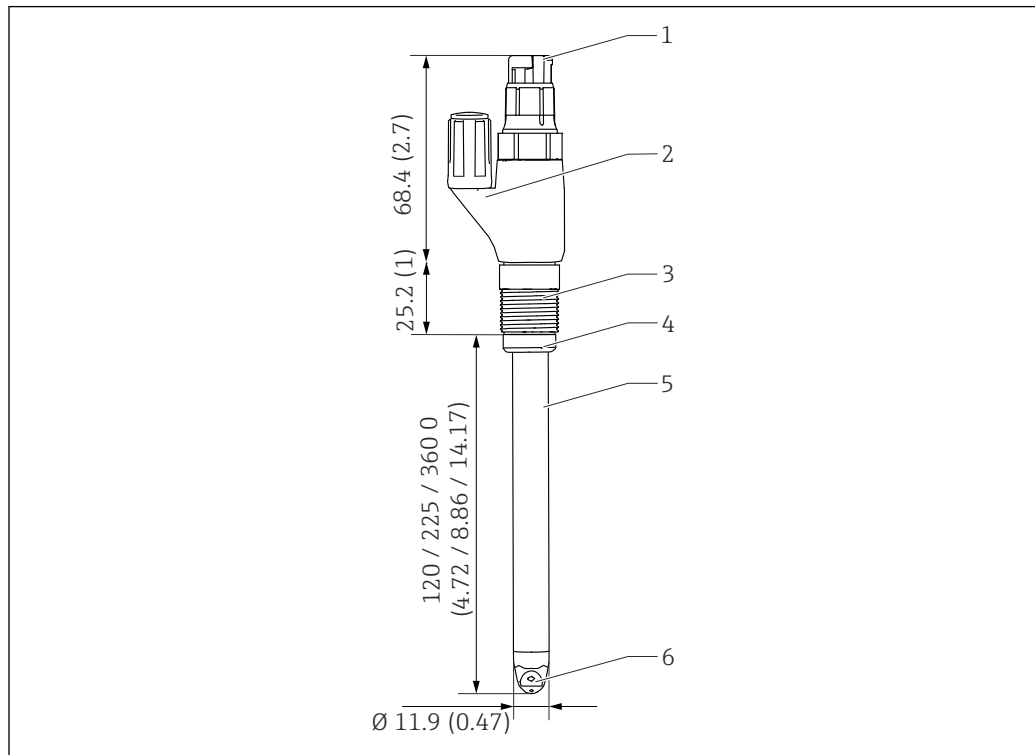
A Verbrauch (ml/Tag)

- 1 Bei Mediumstemperatur 80 °C (176 °F)
- 2 Bei Mediumstemperatur 50 °C (122 °F)
- 3 Bei Mediumstemperatur 20 °C (68 °F)

i Der dargestellte approximierte KCl-Verbrauch unterliegt einer Streuung von bis zu 25% des Mittelwertes. Die Streuung ist abhängig von den Diaphragmen.

Konstruktiver Aufbau

Bauform, Maße



A0046461

13 CPS47E mit Memosens-Steckkopf. Maßeinheit: mm (in)

- 1 Memosens-Steckkopf mit Prozessanschluss
- 2 Schlauchanschluss für KCl-Nachfüllung
- 3 Prozessanschluss
- 4 O-Ring mit Druckring
- 5 Sensorschaft
- 6 ISFET-Chip

Gewicht	Einbaulänge	120 mm (4,72 in)	225 mm (8,86 in)	360 mm (14,17 in)
	Gewicht	71 g (2,5 oz)	84 g (3 oz)	102 g (3,6 oz)

Werkstoffe		
Sensorschaft		PEEK
Dichtungen		FFKM
Ableitsystem		Ag/AgCl
O-Ring am Druckring		FKM
Überführung		Keramikdiaphragma, Zirkondioxid
Prozessverschraubung		PPS glasfaserverstärkt
Typenschild		keramisches Metalloxid

Bruchfestigkeit

Die Bruchfestigkeit des Sensors ist das äußerlich auffälligste Merkmal. Die gesamte Sensorik ist in einem Sensorschaft aus PEEK eingebettet. Lediglich der hoch beständige ISFET-Chip und die Referenz haben direkten Mediumskontakt.

Temperatursensor	Pt1000 (Klasse A nach DIN IEC 60751)
------------------	--------------------------------------

Steckkopf	Memosens-Steckkopf für digitale, kontaktlose Datenübertragung, Druckfestigkeit 16 bar (232 psi) (relativ)
-----------	---

Prozessanschlüsse	Pg 13,5
-------------------	---------

Oberflächenrauigkeit $R_a < 0,76 \mu\text{m}$ (30 μin)

Zertifikate und Zulassungen

Aktuelle Zertifikate und Zulassungen für das Produkt sind über den Produktkonfigurator unter www.endress.com verfügbar.

1. Produkt mit Hilfe der Filter und Suchmaske auswählen.
2. Produktseite öffnen.

Die Schaltfläche **Konfiguration** öffnet den Produktkonfigurator.

Bestellinformationen


Lieferumfang Der Lieferumfang besteht aus:

- Sensor in der bestellten Ausführung
- Betriebsanleitung
- Sicherheitshinweise für den explosionsgeschützten Bereich (bei Sensoren mit Ex-Zulassung)

Produktseite www.endress.com/cps47e

Produktkonfigurator Auf der Produktseite finden Sie rechts neben dem Produktbild den Button **Konfiguration**.

1. Diesen Button anklicken.
 - ↳ In einem neuen Fenster öffnet sich der Konfigurator.
2. Das Gerät nach Ihren Anforderungen konfigurieren, indem Sie alle Optionen auswählen.
 - ↳ Auf diese Weise erhalten Sie einen gültigen und vollständigen Bestellcode.
3. Den Bestellcode als PDF- oder Excel-Datei exportieren. Dazu auf die entsprechende Schaltfläche rechts oberhalb des Auswahlfensters klicken.

 Für viele Produkte haben Sie zusätzlich die Möglichkeit, CAD oder 2D-Zeichnungen der gewählten Produktausführung herunterzuladen. Dazu den Reiter **CAD** anklicken und den gewünschten Dateityp über Auswahllisten wählen.

Zubehör

Nachfolgend finden Sie das wichtigste Zubehör zum Ausgabezeitpunkt dieser Dokumentation.


- ▶ Für Zubehör, das nicht hier aufgeführt ist, an Ihren Service oder Ihre Vertriebszentrale wenden.

Gerätespezifisches Zubehör

Armaturen


Unifit CPA842

- Einbauarmatur für Lebensmittel, Biotechnologie und Pharma
- Mit EHEDG- und 3A-Zertifikat
- Produktkonfigurator auf der Produktseite: www.endress.com/cpa842

 Technische Information TI00306C

Cleanfit CPA875

- Prozess-Wechselarmatur für sterile und hygienische Anwendungen
- Für Inline-Messungen mit Standardsensoren mit 12 mm Durchmesser, z. B. für pH, Redox, Sauerstoff
- Produktkonfigurator auf der Produktseite: www.endress.com/cpa875

 Technische Information TI01168C

Dipfit CPA111

- Tauch- und Einbauarmatur aus Kunststoff für offene und geschlossene Behälter
- Produktkonfigurator auf der Produktseite: www.endress.com/cpa111



Technische Information TI00112C

Cleanfit CPA871

- Flexible Prozess-Wechselarmatur für Wasser, Abwasser und chemische Industrie
- Für Anwendungen mit Standardsensoren mit 12 mm Durchmesser
- Produktkonfigurator auf der Produktseite: www.endress.com/cpa871



Technische Information TI01191C

Flowfit CPA250

- Durchflussarmatur für pH-/Redox-Messung
- Produktkonfigurator auf der Produktseite: www.endress.com/cpa250



Technische Information TI00041C

Reinigungs- und Kalibriersystem**Liquiline Control CDC90**

- Vollautomatisches Reinigungs- und Kalibriersystem für pH- und Redox-Messstellen aller Industrien
- Reinigt, validiert, kalibriert und justiert
- Produktkonfigurator auf der Produktseite: www.endress.com/cdc90



Technische Information TI01340C

Pufferlösungen**Qualitätspuffer von Endress+Hauser - CPY20**

Als sekundäre Referenzpufferlösungen werden Lösungen verwendet, die gemäß DIN 19266 von einem durch die DAkkS (Deutsche Akkreditierungsstelle GmbH) nach DIN 17025 akkreditierten Labor auf primäres Referenzmaterial der PTB (Physikalisch-Technische Bundesanstalt) oder auf Standard-Referenzmaterial von NIST (National Institute of Standards and Technology) zurückgeführt werden.

Produktkonfigurator auf der Produktseite: www.endress.com/cpy20

Messkabel**Memosens-Datenkabel CYK10**

- Für digitale Sensoren mit Memosens-Technologie
- Produktkonfigurator auf der Produktseite: www.endress.com/cyk10



Technische Information TI00118C

Memosens-Laborkabel CYK20

- Für digitale Sensoren mit Memosens-Technologie
- Produktkonfigurator auf der Produktseite: www.endress.com/cyk20

Handmessgerät**Liquiline Mobile CML18**

- Multiparameter Handmessgerät für Labor und Feld
- Zuverlässiger Messumformer mit Display und App-Anbindung
- Produktkonfigurator auf der Produktseite: www.endress.com/CML18



Betriebsanleitung BA02002C



www.addresses.endress.com
