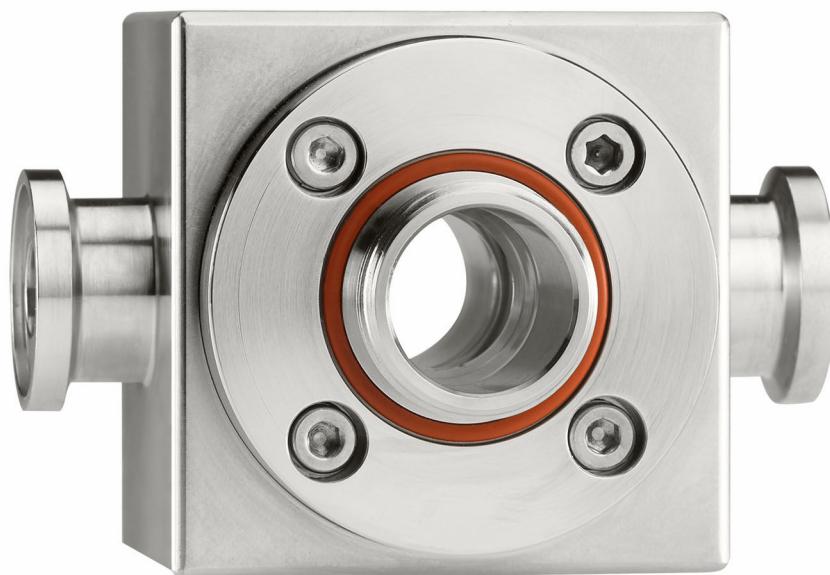


# Инструкция по эксплуатации **OUA260**

Проточная арматура для датчиков OUSAFxx и  
OUSTF10





## Содержание







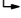
|          |  |           |
|----------|--|-----------|
| <b>1</b> | <b>Информация о документе</b>                    | <b>4</b>  |
| 1.1      | Предупреждения                                   | 4         |
| 1.2      | Используемые символы                             | 4         |
| 1.3      | Символы на приборе                               | 4         |
| <b>2</b> | <b>Основные указания по технике безопасности</b> | <b>5</b>  |
| 2.1      | Требования к работе персонала                    | 5         |
| 2.2      | Назначение                                       | 5         |
| 2.3      | Техника безопасности на рабочем месте            | 5         |
| 2.4      | Эксплуатационная безопасность                    | 5         |
| 2.5      | Безопасность изделия                             | 6         |
| <b>3</b> | <b>Приемка и идентификация изделия</b>           | <b>7</b>  |
| 3.1      | Приемка  | 7         |
| 3.2      | Идентификация изделия                            | 7         |
| 3.3      | Комплект поставки                                | 8         |
| <b>4</b> | <b>Монтаж</b>                                    | <b>9</b>  |
| 4.1      | Условия монтажа                                  | 9         |
| 4.2      | Размеры  | 10        |
| 4.3      | Монтаж   | 12        |
| 4.4      | Проверка после монтажа                           | 13        |
| <b>5</b> | <b>Техническое обслуживание</b>                  | <b>14</b> |
| 5.1      | Инструкции по техническому обслуживанию          | 14        |
| 5.2      | Замена окна и уплотнений датчика                 | 14        |
| <b>6</b> | <b>Ремонт</b>                                    | <b>17</b> |
| 6.1      | Запасные части                                   | 17        |
| 6.2      | Возврат  | 19        |
| 6.3      | Утилизация                                       | 19        |
| <b>7</b> | <b>Аксессуары</b>                                | <b>20</b> |
| <b>8</b> | <b>Технические характеристики</b>                | <b>21</b> |
| 8.1      | Технологический процесс                          | 21        |
| 8.2      | Механическая конструкция                         | 21        |
|          | <b>Алфавитный указатель</b>                      | <b>22</b> |

# 1 Информация о документе

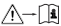
## 1.1 Предупреждения

| Структура сообщений  | Значение   |
|--|--|
|  <b>ОПАСНО</b><br><b>Причины (/последствия)</b><br>Последствия несоблюдения<br>(если применимо)<br>► Корректирующие действия    | Этот символ предупреждает об опасной ситуации. Допущение такой ситуации <b>приведет</b> к серьезным или смертельным травмам.         |
|  <b>ОСТОРОЖНО</b><br><b>Причины (/последствия)</b><br>Последствия несоблюдения<br>(если применимо)<br>► Корректирующие действия | Этот символ предупреждает об опасной ситуации. Допущение такой ситуации <b>может</b> привести к серьезным или смертельным травмам.   |
|  <b>ВНИМАНИЕ</b><br><b>Причины (/последствия)</b><br>Последствия несоблюдения<br>(если применимо)<br>► Корректирующие действия  | Этот символ предупреждает об опасной ситуации. Допущение такой ситуации может привести к травмам легкой или средней степени тяжести. |
|  <b>УВЕДОМЛЕНИЕ</b><br><b>Причина/ситуация</b><br>Последствия несоблюдения<br>(если применимо)<br>► Действие/примечание         | Данный символ предупреждает о ситуации, способной привести к повреждению материального имущества.                                    |

## 1.2 Используемые символы

|   |                                      |
|---|--------------------------------------|
|  | Дополнительная информация, подсказки |
|  | Разрешено или рекомендовано          |
|  | Не разрешено или не рекомендовано    |
|  | Ссылка на документацию по прибору    |
|  | Ссылка на страницу                   |
|  | Ссылка на рисунок                    |
|  | Результат действия                   |


## 1.3 Символы на приборе

|   |                                   |
|---|-----------------------------------|
|  | Ссылка на документацию по прибору |
|---|-----------------------------------|

## 2 Основные указания по технике безопасности


### 2.1 Требования к работе персонала

- Установка, ввод в эксплуатацию, управление и техобслуживание измерительной системы должны выполняться только специально обученным техническим персоналом.
- Перед выполнением данных работ технический персонал должен получить соответствующее разрешение от управляющего предприятием.
- Электрические подключения должны выполняться только специалистами-электротехниками.
- Выполняющий работы технический персонал должен предварительно ознакомиться с данным руководством по эксплуатации и следовать всем приведенным в нем указаниям.
- Неисправности точки измерения могут исправляться только уполномоченным и специально обученным персоналом.

 Ремонтные работы, не описанные в данном руководстве по эксплуатации, подлежат выполнению только силами изготовителя или специалистами регионального торгового представительства.

### 2.2 Назначение

Проточная арматура OUA260 предназначена для монтажа оптических датчиков (OUSAF44, OUSAF46, OUSAF12, OUSAF22 и OUSTF10) в трубопроводах.

Благодаря своей конструкции она может использоваться в системах, находящихся под давлением (→  21).

Использование прибора не по назначению представляет угрозу для безопасности людей и всей системы измерения и поэтому запрещается.

Изготовитель не несет ответственности за повреждения в результате неправильной эксплуатации прибора.

### 2.3 Техника безопасности на рабочем месте

Пользователь несет ответственность за выполнение следующих требований техники безопасности:

- инструкции по монтажу
- местные стандарты и нормы

### 2.4 Эксплуатационная безопасность

Перед вводом в эксплуатацию точки измерения:

1. Проверьте правильность всех подключений;
2. Убедитесь в отсутствии повреждений электрических кабелей и соединительных шлангов;
3. Не используйте поврежденные изделия, а также примите меры предосторожности, чтобы они не сработали непреднамеренно;
4. Промаркируйте поврежденные изделия как бракованные.

**Во время эксплуатации:**

- ▶ При невозможности устранить неисправность:  
следует прекратить использование изделия и принять меры против его непреднамеренного срабатывания.

## 2.5 Безопасность изделия

Изделие разработано в соответствии с современными требованиями по безопасности, прошло испытания и поставляется с завода в безопасном для эксплуатации состоянии. Соблюдены требования действующих международных норм и стандартов.

## 3 Приемка и идентификация изделия

### 3.1 Приемка

1. Убедитесь в том, что упаковка не повреждена.
  - ↳ Об обнаруженных повреждениях упаковки сообщите поставщику. До выяснения причин не выбрасывайте поврежденную упаковку.
2. Убедитесь в том, что содержимое не повреждено.
  - ↳ Об обнаруженных повреждениях содержимого сообщите поставщику. До выяснения причин не выбрасывайте поврежденные изделия.
3. Проверьте наличие всех составных частей оборудования.
  - ↳ Сравните комплектность с данными заказа.
4. Прибор следует упаковывать, чтобы защитить от механических воздействий и влаги во время хранения и транспортировки.
  - ↳ Наибольшую степень защиты обеспечивает оригинальная упаковка. Убедитесь, что соблюдаются допустимые условия окружающей среды.

В случае возникновения вопросов обращайтесь к поставщику или в дилерский центр.

### 3.2 Идентификация изделия

#### 3.2.1 Заводская табличка

Заводская табличка содержит следующую информацию о приборе:

- Данные изготовителя;
  - Код заказа;
  - Расширенный код заказа;
  - Серийный номер;
  - Условия окружающей среды и процесса;
  - Правила техники безопасности и предупреждения.
- ▶ Сравните данные на заводской табличке с данными заказа.

#### 3.2.2 Идентификация изделия

Страница изделия

[www.endress.com/oua260](http://www.endress.com/oua260)

Интерпретация кода заказа

Код заказа и серийный номер прибора приведены в следующих источниках:

- на заводской табличке;
- в накладной;

Получение сведений об изделии

1. Откройте веб-сайт [www.endress.com](http://www.endress.com).
2. Задействуйте инструмент поиска на сайте (символ лупы).
3. Введите действительный серийный номер.
4. Выполните поиск.
  - ↳ Во всплывающем окне отображается спецификация.

5. Выберите изображение изделия во всплывающем окне.
  - ↳ Откроется новое окно (**Device Viewer**). В этом окне будут отображены все сведения, связанные с вашим прибором, а также документация к изделию.

#### Адрес изготовителя

Endress+Hauser Conducta GmbH+Co. KG  
Дизельштрассе 24  
D-70839 Герлинген

### 3.3 Комплект поставки

В комплект поставки входят следующие элементы:

- арматура в заказанном исполнении;
- руководство по эксплуатации;
- сертификаты для медико-биологической промышленности (опционально):
  - протокол проверки 3.1;
  - сертификат соответствия для фармацевтической промышленности;  
сертификат соответствия фармацевтическим требованиям, соответствие тесту на биологическую реактивность USP класса VI, соответствие материалов требованиям FDA, сертификат отсутствия материалов животного происхождения;
  - испытание под давлением;
  - сертификат шероховатости поверхности.



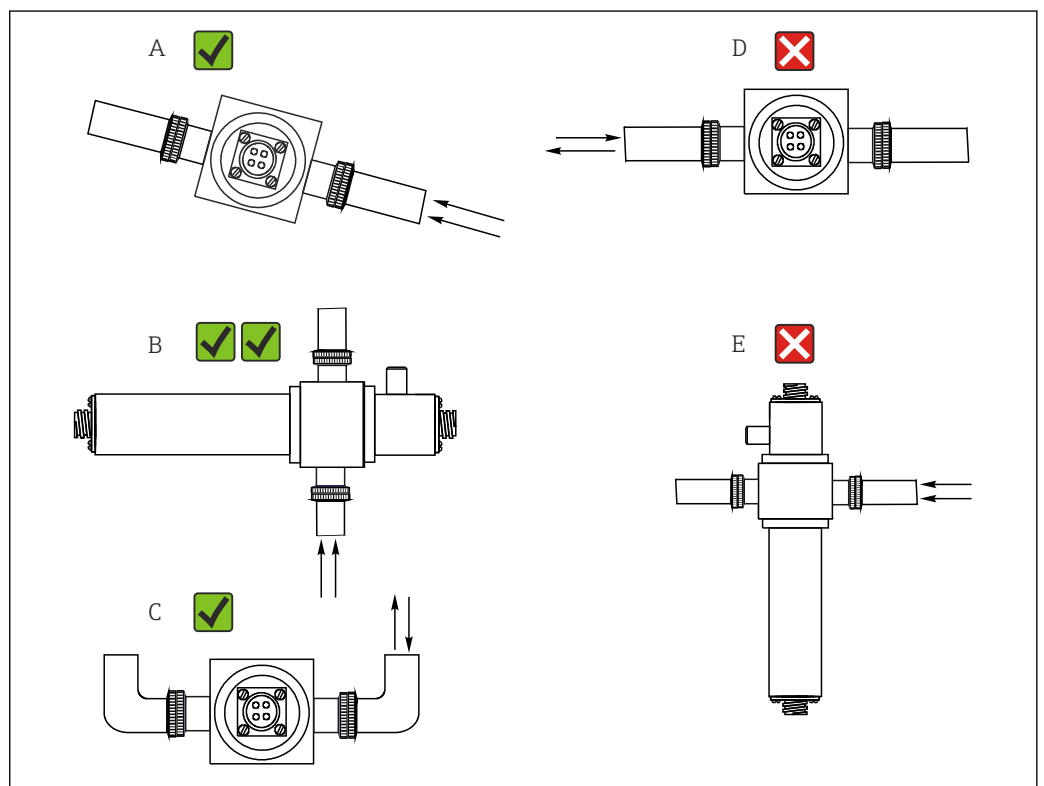
## 4 Монтаж

### 4.1 Условия монтажа

#### 4.1.1 Руководство по монтажу

Арматура предлагается с широким выбором присоединений к процессу. Она может устанавливаться как непосредственно в технологическую, так и в обводную линию.

- ▶ Убедитесь, что оптическое окно арматуры полностью погружается в среду.
- ▶ Избегайте монтажных положений, при которых возможно образование пузырьков воздуха.
- ▶ Установите проточную арматуру выше по направлению потока от регуляторов давления.

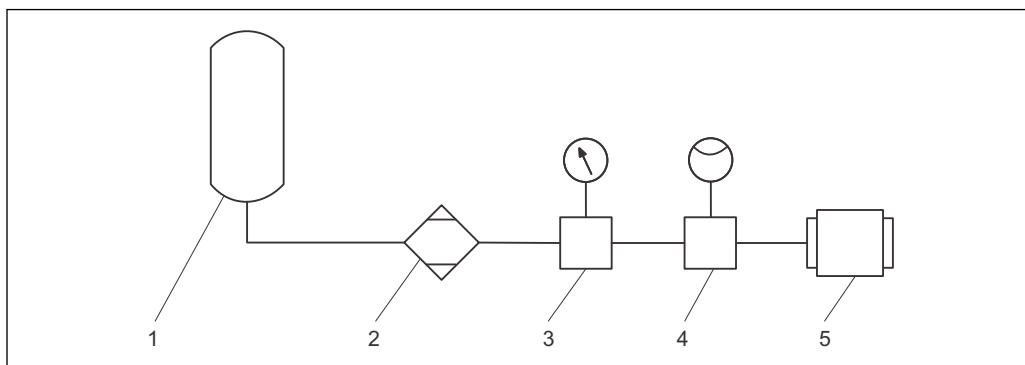


1 Углы монтажа. Стрелки показывают направление потока среды в трубопроводе.

- A Пригодное для монтажа положение, лучше, чем C
- B Идеально, оптимальное монтажное положение
- C Допустимое монтажное положение
- D Монтажное положение, которого следует избегать
- E Недопустимое монтажное положение

### 4.1.2 Продувка

Для предотвращения образования конденсата на оптических окнах их можно продувать сухим воздухом или азотом через пневматические отверстия.



A0025475

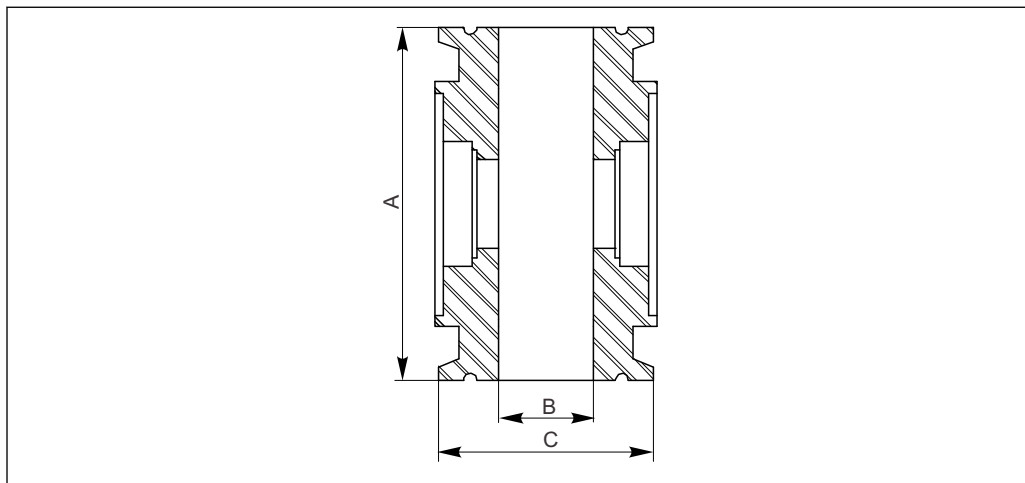
▣ 2 Пример подачи продувочного газа

- 1 Подача сжатого воздуха или азота
- 2 Сушитель воздуха (не требуется для азота)
- 3 Регулятор давления
- 4 Контроллер расхода
- 5 Арматура OUA260

Продувочный газ должен быть сухим и чистым (воздух степени очистки Ultra Zero).

|                        |                  |
|------------------------|------------------|
| Максимальное давление: | 0,07 бар (1 psi) |
| Интенсивность потока:  | 50–100 мл/мин    |

## 4.2 Размеры



A0024809

▣ 3 Размеры проточной арматуры OUA260

- A Расстояние до фланца
- B Внутренний диаметр
- C Диаметр фланца

| Присоединение к процессу | Размер трубопровода | A                     | B                    | C                      |
|--------------------------|---------------------|-----------------------|----------------------|------------------------|
| Tri-Clamp                | ¼"                  | 82,5 мм (3,25 дюйма)  | 4,6 мм (0,18 дюйма)  | 25 мм (0,98 дюйма)     |
| Зажим по стандарту ASME  | ¼"                  | 82,5 мм (3,25 дюйма)  | 4,6 мм (0,18 дюйма)  | 25 мм (0,98 дюйма)     |
| Tri-Clamp                | ½"                  | 82,5 мм (3,25 дюйма)  | 9,4 мм (0,37 дюйма)  | 25 мм (0,98 дюйма)     |
| Зажим по стандарту ASME  | ½"                  | 82,5 мм (3,25 дюйма)  | 9,4 мм (0,37 дюйма)  | 25 мм (0,98 дюйма)     |
| Tri-Clamp                | ¾"                  | 82,5 мм (3,25 дюйма)  | 15,2 мм (0,60 дюйма) | 25 мм (0,98 дюйма)     |
| Зажим по стандарту ASME  | ¾"                  | 82,5 мм (3,25 дюйма)  | 15,7 мм (0,62 дюйма) | 25 мм (0,98 дюйма)     |
| Tri-Clamp                | 1"                  | 82,5 мм (3,25 дюйма)  | 22,1 мм (0,87 дюйма) | 50,3 мм (1,98 дюйма)   |
| Зажим по стандарту ASME  | 1"                  | 82,5 мм (3,25 дюйма)  | 22,1 мм (0,87 дюйма) | 50,3 мм (1,98 дюйма)   |
| Tri-Clamp                | 1½"                 | 82,5 мм (3,25 дюйма)  | 36,1 мм (1,42 дюйма) | 50,3 мм (1,98 дюйма)   |
| Зажим по стандарту ASME  | 1½"                 | 82,5 мм (3,25 дюйма)  | 34,8 мм (1,37 дюйма) | 50,3 мм (1,98 дюйма)   |
| Tri-Clamp                | 2"                  | 82,5 мм (3,25 дюйма)  | 47,2 мм (1,86 дюйма) | 64 мм (2,52 дюйма)     |
| Зажим по стандарту ASME  | 2"                  | 82,5 мм (3,25 дюйма)  | 47,5 мм (1,87 дюйма) | 64 мм (2,52 дюйма)     |
| Tri-Clamp                | 2½"                 | 88,9 мм (3,50 дюйма)  | 59,9 мм (2,36 дюйма) | 77,5 мм (3,05 дюйма)   |
| Tri-Clamp                | 3"                  | 114,3 мм (4,50 дюйма) | 72,6 мм (2,86 дюйма) | 90,9 мм (3,58 дюйма)   |
| Tri-Clamp                | 4"                  | 124,0 мм (4,88 дюйма) | 96,8 мм (3,81 дюйма) | 118,9 мм (4,68 дюйма)  |
| RFF150                   | 1"                  | 174,7 мм (6,88 дюйма) | 25,4 мм (1,00 дюйма) | 107,9 мм (4,25 дюйма)  |
| RFF150                   | 2"                  | 190,5 мм (7,50 дюйма) | 47,5 мм (1,87 дюйма) | 152,4 мм (6,00 дюйма)  |
| RFF150                   | 3"                  | 203,2 мм (8,00 дюйма) | 69,8 мм (2,75 дюйма) | 190,5 мм (7,50 дюйма)  |
| RFF150                   | 4"                  | 228,6 мм (9,00 дюйма) | 95,2 мм (3,75 дюйма) | 228,6 мм (9,00 дюйма)  |
| RFF300                   | 1"                  | 174,7 мм (6,88 дюйма) | 25,4 мм (1,00 дюйма) | 124,0 мм (4,88 дюйма)  |
| RFF300                   | 2"                  | 190,5 мм (7,50 дюйма) | 47,5 мм (1,87 дюйма) | 165,1 мм (6,50 дюйма)  |
| RFF300                   | 3"                  | 203,2 мм (8,00 дюйма) | 69,8 мм (2,75 дюйма) | 209,6 мм (8,25 дюйма)  |
| RFF300                   | 4"                  | 228,6 мм (9,00 дюйма) | 95,2 мм (3,75 дюйма) | 254,0 мм (10,00 дюйма) |
| Фланец RF EN 1092-1 PN16 | DN 25               | 174,7 мм (6,88 дюйма) | 26 мм (1,02 дюйма)   | 115 мм (4,53 дюйма)    |
| Фланец RF EN 1092-1 PN16 | DN 50               | 190,5 мм (8,00 дюйма) | 50 мм (1,97 дюйма)   | 165 мм (6,50 дюйма)    |
| NPT-SS                   | ½"                  | 148,6 мм (5,85 дюйма) | ½" Стандарт NPT      | Н/П                    |

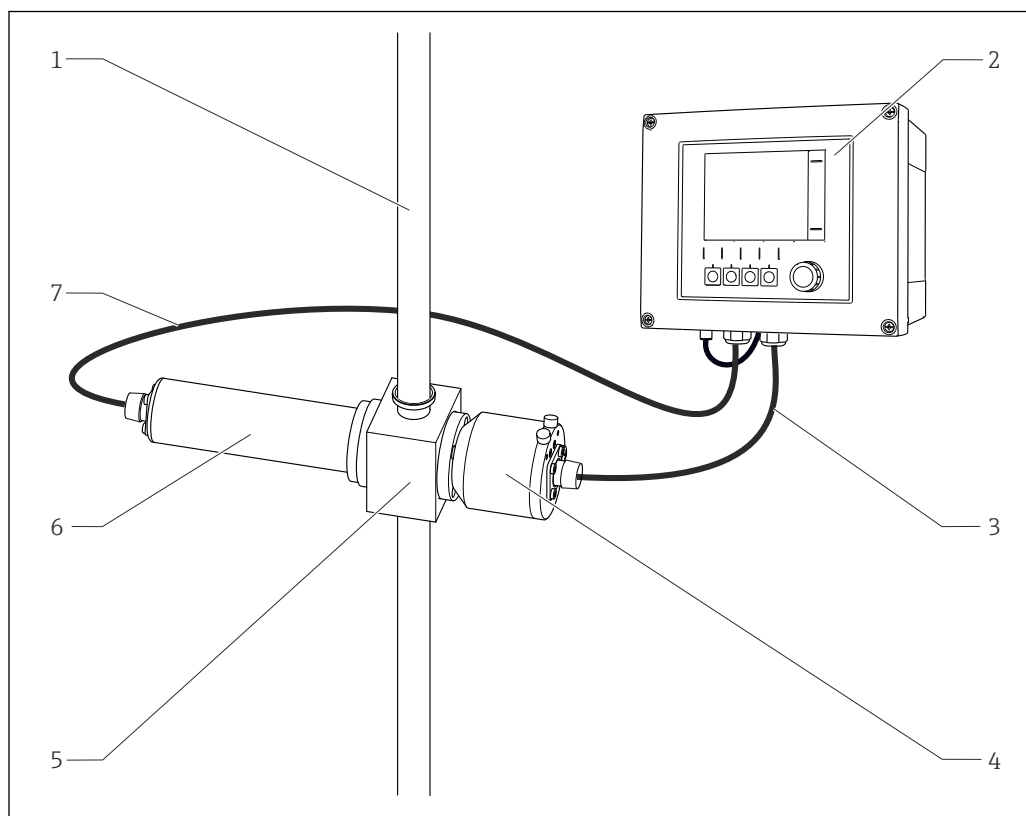
| Присоединение к процессу | Размер трубопровода | A                     | B               | C   |
|--------------------------|---------------------|-----------------------|-----------------|-----|
| NPT-SS                   | 1"                  | 101,6 мм (4,00 дюйма) | 1" Стандарт NPT | H/П |
| NPT-SS                   | 2"                  | 101,6 мм (4,00 дюйма) | 2" Стандарт NPT | H/П |
| NPT-PVDF                 | ½"                  | 71,1 мм (2,80 дюйма)  | ½" Стандарт NPT | H/П |
| NPT-PVDF                 | 1"                  | 101,6 мм (4,00 дюйма) | 1" Стандарт NPT | H/П |

## 4.3 Монтаж

### 4.3.1 Измерительная система

Полная измерительная система состоит из следующих элементов:

- Преобразователь Liquiline CM44P;
- Фотометрический датчик, например, OUSAF44.
- Проточная арматура OUA260;
- Набор кабелей CUK80.



A0031510

4 Измерительная система с OUA260

- 1 Труба
- 2 Преобразователь CM44P
- 3 Набор кабелей CUK80
- 4 Датчик: детектор
- 5 Проточная арматура OUA260
- 6 Датчик: источник света (лампа)
- 7 Набор кабелей CUK80

### 4.3.2 Монтаж арматуры на технологическое оборудование

#### **⚠ ОСТОРОЖНО**

В случае утечки среды возможны травмы ввиду высокого давления, высокой температуры или воздействия химических веществ.

- ▶ Надевайте защитные очки, защитные перчатки и соответствующую защитную одежду.
- ▶ Монтаж арматуры необходимо выполнять только в пустых трубопроводах, которые не находятся под давлением.
- ▶ Монтаж арматуры выполняйте через технологическое соединение.

### 4.4 Проверка после монтажа

- ▶ После монтажа проверьте все подключения на надежность и герметичность.

## 5 Техническое обслуживание

### 5.1 Инструкции по техническому обслуживанию

Для обеспечения эксплуатационной безопасности и надежности всей измерительной системы следует своевременно принимать необходимые меры предосторожности.

#### УВЕДОМЛЕНИЕ

##### Влияние на процесс и управление процессом!

- ▶ При выполнении каких-либо работ на системе учитывайте любое потенциальное воздействие, которое может повлиять на систему управления процессом и на сам процесс.
- ▶ В целях обеспечения безопасности следует использовать только оригинальные принадлежности. На оригинальные запасные части после обслуживания предоставляется гарантия на функциональность, точность и надежность.

#### УВЕДОМЛЕНИЕ

##### Чувствительные оптические компоненты

Действуя неосторожно, можно повредить оптические компоненты или подвергнуть их чрезмерному загрязнению.

- ▶ Работы по техническому обслуживанию имеет право выполнять только персонал, обладающий необходимой квалификацией.
- ▶ Для очистки оптических компонентов используйте этиловый спирт и ткань, не оставляющую волокон, пригодную для очистки линз.

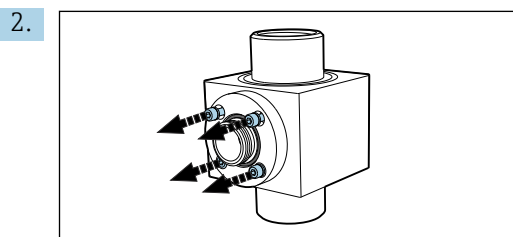
### 5.2 Замена окна и уплотнений датчика

#### Снятие оптических окон и уплотнений

При замене всегда используйте окна одного и того же типа, чтобы сохранить должную длину оптического пути.

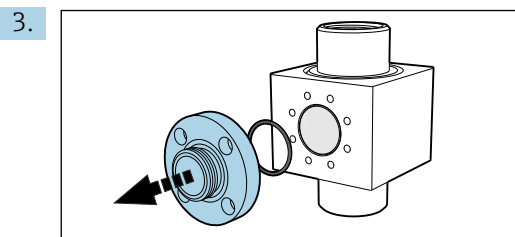
1. Извлеките лампу и корпус детектора .

Следующее описание действительно для обеих сторон (стороны детектора и стороны лампы). Обязательно замените уплотнительные кольца оптических окон <sup>1)</sup> с обеих сторон.

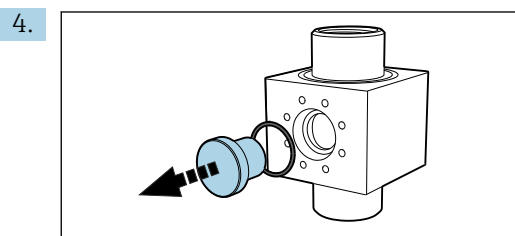


Выверните 4 винта с шестигранными гнездами в головке (1/8 дюйма, 3 мм) из оконного кольца. Ослабляйте затяжку винтов равномерно и попеременно, по окружности оконного кольца.

1) Оптические окна нужно менять только в случае их повреждения.



Снимите кольцо окна .



При заклинивании окна нанесите некоторое количество ацетона по окружности уплотнения окна (уплотнительного кольца) и подождите несколько минут, пока ацетон подействует. Это поможет высвободить окно. **Повторное использование уплотнения не предусмотрено!**

#### Проверка или замена оптических окон и уплотнений

1. Проверьте участок расположения окна на наличие отложений или загрязнений. При необходимости очистите.
2. Проверьте оптические окна на наличие сколов и следов истирания.  
↳ При обнаружении сколов и следов истирания замените окна.
3. Утилизируйте все уплотнительные кольца и замените их новыми уплотнительными кольцами из соответствующего набора запасных частей.
4. Установите оптическое окно, затем кольцо окна с новыми уплотнениями . Равномерно, в диагональной последовательности затяните винты оконного кольца. Это обеспечит должную посадку кольца на место.

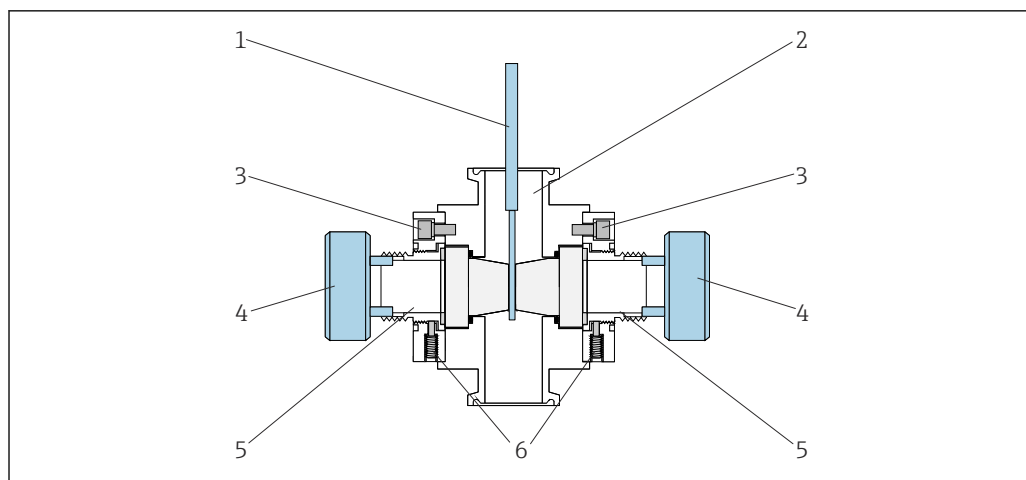
**i** Если длина оптического пути была изменена вследствие монтажа других оптических окон, необходимо соответствующим образом настроить измерительную систему.

В любом случае после разборки и сборки окон следует обязательно выполнить настройку с использованием жидкостей.

#### Арматура с регулятором точной настройки длины оптического пути (POPL)

Регулятор точной настройки длины оптического пути (POPL) позволяет точно отрегулировать длину оптического пути, необходимую для выполнения измерений.

Регулятор POPL необходим только для измерительных систем с функцией Easycal и длиной оптического пути < 5 мм.



5 Арматура с функцией POPL, вид в разрезе

- 1 Мерный калибр
- 2 Арматура OUA260
- 3 Винты оконного кольца
- 4 Регулятор длины оптического пути
- 5 Приводы с прокладками
- 6 Крепежные винты

**i** Следующее описание действительно только в отношении арматуры, на которую уже установлен регулятор POPL. При установке нового регулятора POPL на арматуру обращайтесь к инструкциям, прилагаемым к комплекту запасных частей.

1. Замените уплотнительные кольца и поврежденные окна так же, как это делается для арматуры без регулятора POPL. Продолжайте выполнять операции до установки оконных колец с обеих сторон арматуры.
2. Ослабьте затяжку двух крепежных винтов (поз. 6) на каждом оконном кольце.
3. Очистите мерный калибр (поз. 1) и вставьте его в арматуру так, чтобы он разместился между окнами.
4. Теперь можно пользоваться регулятором длины оптического пути (поз. 4). Постепенно сокращайте длину оптического пути, вворачивая приводы (поз. 5) с каждой стороны, пока калибр не коснется обоих окон (→ схема). Не затягивайте слишком сильно.
5. Осторожно уберите мерный калибр из арматуры.
6. После этого затяните крепежные винты, чтобы закрепить приводы на месте.  
↳ Снимите регулятор длины оптического пути.

По возможности выполните на смонтированной проточной арматуре проверку под давлением, вдвое превышающим рабочее давление. Выполните еще одну проверку с мерным калибром и при необходимости отрегулируйте длину оптического пути. Проверка под давлением гарантирует опрессовывание уплотнительного кольца, оконного уплотнения и регулировочной резьбы во время монтажа. Это компенсирует любые исходные изменения длины оптического пути.

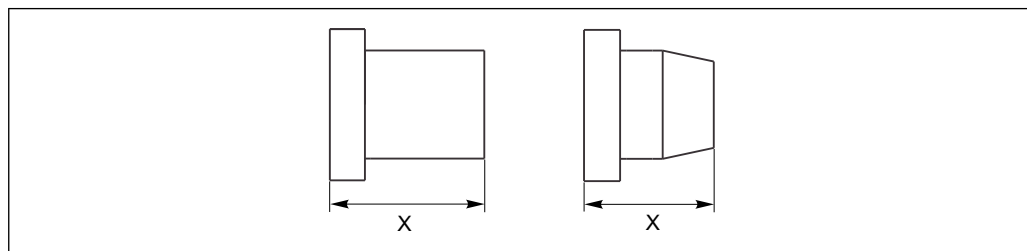
**i** Поверхности некоторых окон могут быть не параллельны друг другу. Это нормально, особенно для окон из кварца с огневой полировкой. Внимательно следите за тем, чтобы мерный калибр не оставил царапин на поверхностях окон.



## 6 Ремонт

### 6.1 Запасные части

Для окон обоих типов длина измеряется по всей длине.



A0024807

6 Измерение длины для окон обоих типов

#### Пример:

Чтобы получить длину оптического пути 10 мм с технологическим соединением Tri-Clamp 2,5 дюйма, возьмите одно окно длиной 34 мм и одно окно длиной 36,8 мм.

Типы окон и варианты длины оптического пути для различных размеров трубопроводов с присоединениями к процессу Tri-Clamp.

| Длина оптического пути    | 0,25 дюйма<br>0,50 дюйма<br>0,75 дюйма | 1,0 дюйма, LV<br>1,5 дюйма, LV | 2,0 дюйма   | 2,5 дюйма | 3,0 дюйма | 4,0 дюйма   |
|---------------------------|--|--------------------------------|-------------|-----------|-----------|-------------|
| 0,5 мм с регулятором POPL | 19 + 18,5                              | 24 + 23,5                      | 33,5 + 34   |           |           |             |
| 1 мм                      | 18 + 19                                | 23 + 24                        | 33,5 + 33,5 |           |           |             |
| 1 мм с регулятором POPL   | 18 + 19                                | 23 + 24                        | 33,5 + 33,5 |           |           |             |
| 2 мм                      | 18 + 18                                | 23 + 23                        |             |           |           |             |
| 2 мм с регулятором POPL   | 18 + 18                                | 23 + 23                        |             |           |           |             |
| 5 мм                      | 16,5 + 16,5                            | 21,5 + 21,5                    | 31,5 + 31,5 |           |           |             |
| 5 мм с регулятором POPL   | 16,5 + 16,5                            | 21,5 + 21,5                    | 31,5 + 31,5 |           |           |             |
| 10 мм                     | 14 + 14                                | 19 + 19                        | 29 + 29     | 34 + 36,8 |           |             |
| 20 мм                     | 9 + 9                                  | 14 + 14                        | 24 + 24     | 29 + 31,5 | 34 + 34   |             |
| 30 мм                     |  | 9 + 9                          | 19 + 19     | 21,5 + 29 | 29 + 29   |             |
| 40 мм                     |  |                                | 14 + 14     | 19 + 21,5 | 24 + 24   | 36,8 + 36,8 |
| 50 мм                     |  |                                | 9 + 9       | 14 + 16,5 | 19 + 19   | 31,5 + 31,5 |
| 60 мм                     |  |                                |             | 9 + 9     | 14 + 14   | 24 + 29     |
| 70 мм                     |  |                                |             |           | 9 + 9     | 21,5 + 21,5 |
| 80 мм                     |  |                                |             |           |           | 16,5 + 16,5 |
| 90 мм                     |  |                                |             |           |           | 9 + 14      |

Размеры типовых окон приведены в мм (например, 19 мм + 18,5 мм).

Типы окон и варианты длины оптического пути для различных размеров трубопроводов с присоединениями к процессу типа NPT SS и RFF 150/300/EN 1092-1

| Длина оптического пути    | NPT SS<br>0,5/1,0/2,0 дюйма | RFF 150/300<br>1,0/2,0 дюйма | RFF 150/300<br>3,0 дюйма | RFF 150/300<br>4,0 дюйма |
|---------------------------|-----------------------------|------------------------------|--------------------------|--------------------------|
| 0,5 мм с регулятором POPL | 33,5 + 34                   | 33,5 + 34                    |                          |                          |
| 1 мм с регулятором POPL   | 33,5 + 33,5                 | 33,5 + 33,5                  |                          |                          |
| 2 мм                      |                             |                              |                          |                          |
| 2 мм с регулятором POPL   |                             |                              |                          |                          |
| 5 мм                      | 31,5 + 31,5                 | 31,5 + 31,5                  |                          |                          |
| 5 мм с регулятором POPL   | 31,5 + 31,5                 | 31,5 + 31,5                  |                          |                          |
| 10 мм                     | 29 + 29                     | 29 + 29                      |                          |                          |
| 20 мм                     | 24 + 24                     | 24 + 24                      | 34 + 34                  |                          |
| 30 мм                     | 19 + 19                     | 19 + 19                      | 29 + 29                  |                          |
| 40 мм                     | 14 + 14                     | 14 + 14                      | 24 + 24                  | 36,8 + 36,8              |
| 50 мм                     | 9 + 9                       | 9 + 9                        | 14 + 24                  | 31,5 + 31,5              |
| 60 мм                     |                             |                              | 14 + 14                  | 24 + 29                  |
| 70 мм                     |                             |                              | 9 + 9                    | 21,5 + 21,5              |
| 80 мм                     |                             |                              |                          | 16,5 + 16,5              |
| 90 мм                     |                             |                              |                          | 9 + 14                   |

Размеры типовых окон приведены в мм (например, 19 мм + 18,5 мм).

#### Компоненты для OUA260

| Описание   | Код заказа |
|--|------------|
| Комплект OUA260, уплотнительные кольца для окон из материала EPDM (USP)  | 71136357   |
| Комплект OUA260, уплотнительные кольца для окон KALREZ                   | 71136358   |
| Комплект OUA260, силиконовые уплотнительные кольца для окон              | 71136359   |
| Комплект OUA260, уплотнительные кольца для окон из материала VITON (USP) | 71136360   |
| Комплект OUA260, кварцевое окно 14 мм                                    | 71136387   |
| Комплект OUA260, кварцевое окно 16,5 мм                                  | 71136388   |
| Комплект OUA260, кварцевое окно 18,5 мм                                  | 71136389   |
| Комплект OUA260, кварцевое окно 18 мм                                    | 71136390   |
| Комплект OUA260, кварцевое окно 19 мм                                    | 71136391   |
| Комплект OUA260, кварцевое окно 21,5 мм                                  | 71136392   |
| Комплект OUA260, кварцевое окно 23,5 мм                                  | 71136393   |
| Комплект OUA260, кварцевое окно 23 мм                                    | 71136394   |
| Комплект OUA260, кварцевое окно 24 мм                                    | 71136395   |
| Комплект OUA260, кварцевое окно 31,5 мм                                  | 71136397   |
| Комплект OUA260, кварцевое окно 33,5 мм                                  | 71136398   |
| Комплект OUA260, кварцевое окно 34 мм                                    | 71136400   |
| Комплект OUA260, кварцевое окно 9 мм                                     | 71136406   |
| Комплект OUA260, уплотнительные кольца для лампы и детектора             | 71142537   |
| Комплект OUA260, окно из боросиликатного стекла 24 мм                    | 71321644   |
| Комплект OUA260, окно из сапфирного стекла 24 мм                         | 71142623   |

| Описание  | Код заказа |
|---|------------|
| Комплект OUA260, окно из боросиликатного стекла 9 мм  | 71321643   |
| Комплект OUA260, окно из боросиликатного стекла 14 мм   | 71321645   |
| Комплект OUA260, окно из сапфирного стекла 14 мм  | 71210134   |
| Комплект OUA260, окно из боросиликатного стекла 16,5 мм   | 71321646   |
| Комплект OUA260, окно из боросиликатного стекла 19 мм   | 71321647   |
| Комплект OUA260, окно из сапфирного стекла 19 мм  | 71210137   |
| Комплект OUA260, окно из боросиликатного стекла 23 мм   | 71321648   |
| Комплект OUA260, окно из сапфирного стекла 23 мм  | 71210139   |
| Комплект OUA260, регулятор POPL   | 71210140   |
| Комплект OUA260, уплотнительные кольца для окон из материала Buna N                             | 71210142   |
| Комплект OUA260, набор компонентов для регулятора POPL 0,5 мм                                   | 71210155   |
| Комплект OUA260, набор компонентов для регулятора POPL 1 мм                                     | 71210154   |
| Комплект OUA260, набор компонентов для регулятора POPL 2 мм                                     | 71210143   |
| Комплект OUA260, набор компонентов для регулятора POPL 5 мм                                     | 71210144   |
| Комплект OUA260, сертифицированное измерительное устройство для регулятора POPL 0,5 мм          | 71210145   |
| Комплект OUA260, сертифицированное измерительное устройство для регулятора POPL 1,0 мм          | 71210146   |
| Комплект OUA260, сертифицированное измерительное устройство для регулятора POPL 2,0 мм          | 71210147   |
| Комплект OUA260, сертифицированное измерительное устройство для регулятора POPL 5,0 мм          | 71210148   |
| Комплект OUA260, набор компонентов для модификации регулятора POPL 0,5 мм с воздушной продувкой | 71210157   |
| Комплект OUA260, набор компонентов для модификации регулятора POPL 1 мм с воздушной продувкой   | 71210158   |
| Комплект OUA260, набор компонентов для модификации регулятора POPL 2 мм с воздушной продувкой   | 71210159   |
| Комплект OUA260, набор компонентов для модификации регулятора POPL 5 мм с воздушной продувкой   | 71210160   |

## 6.2 Возврат

Изделие необходимо вернуть поставщику, если требуется ремонт или заводская калибровка, а также при заказе или доставке неверного прибора. В соответствии с законодательными нормами в отношении компаний с сертифицированной системой менеджмента качества ISO в компании Endress+Hauser действует специальная процедура обращения с бывшей в употреблении продукцией.

Чтобы обеспечить быстрый, безопасный и профессиональный возврат прибора:

- ▶ Для получения информации о процедуре и условиях возврата приборов, обратитесь к веб-сайту [www.endress.com/support/return-material](http://www.endress.com/support/return-material).

## 6.3 Утилизация

- ▶ Просьба соблюдать местные нормы!

## 7 Аксессуары

Далее перечислены наиболее важные аксессуары, доступные на момент выпуска настоящей документации.

- ▶ Для получения информации о не указанных здесь аксессуарах обратитесь в сервисный центр или отдел продаж.

### OUSAF44

- Оптический датчик для измерения поглощения УФ
- Различные материалы и присоединения к процессу на выбор
- Гигиеническое исполнение
- Product Configurator на странице изделия: [www.endress.com/ousaf44](http://www.endress.com/ousaf44)



Техническое описание TI00416C

### OUSAF12

- Оптический датчик для измерения поглощения
- Различные материалы и присоединения к процессу на выбор
- Product Configurator на странице изделия: [www.endress.com/ousaf12](http://www.endress.com/ousaf12)



Техническое описание TI00497C

### OUSAF22

- Оптический датчик измерения цветности
- Различные материалы и присоединения к процессу на выбор
- Product Configurator на странице изделия: [www.endress.com/ousaf22](http://www.endress.com/ousaf22)



Техническое описание TI00472C

### OUSTF10

- Оптический датчик для измерения мутности и нерастворенных твердых частиц
- Различные материалы и присоединения к процессу на выбор
- Product Configurator на странице изделия: [www.endress.com/oustf10](http://www.endress.com/oustf10)



Техническое описание TI00500C

### OUSAF46

- Оптический датчик для измерения поглощения УФ
- Два отдельно настраиваемых измерительных канала
- Product Configurator на странице изделия: [www.endress.com/ousaf46](http://www.endress.com/ousaf46)



Техническое описание TI01190C

## 8 Технические характеристики

### 8.1 Технологический процесс

Диапазон рабочей температуры и рабочего давления

Диапазоны температуры и давления процесса зависят от присоединения к процессу, материала и размера трубопровода.

| Присоединение к процессу         | Размер трубопровода   | Номинальное давление | Температура                      |
|----------------------------------|-----------------------|----------------------|----------------------------------|
| Tri-Clamp 1.4435/316L            | От 0,25 до 2 дюймов   | 16 бар (230 psi)     | От 0 до 130 °C (от 32 до 266 °F) |
| Tri-Clamp 1.4435/316L            | От 2,5 до 4 дюймов    | 10 бар (150 psi)     | От 0 до 130 °C (от 32 до 266 °F) |
| Tri-Clamp PVDF                   | 0,25, 0,5, 0,75 дюйма | 4 бар (58 psi)       | От 0 до 130 °C (от 32 до 266 °F) |
| Фланец ASME RF, класс 150, 316SS | Все                   | 10 бар (150 psi)     | От 0 до 130 °C (от 32 до 266 °F) |
| Фланец ASME RF, класс 300, 316SS | Все                   | 20 бар (300 psi)     | От 0 до 130 °C (от 32 до 266 °F) |
| Фланец RF EN 1092-1 PN16         | DN 25                 | 10 бар (150 psi)     | От 0 до 130 °C (от 32 до 266 °F) |
| Фланец RF EN 1092-1 PN16         | DN 50                 | 20 бар (300 psi)     | От 0 до 130 °C (от 32 до 266 °F) |
| NPT 316SS                        | Все                   | 20 бар (300 psi)     | От 0 до 130 °C (от 32 до 266 °F) |
| NPT PVDF, пластмассовые фитинги  | Все                   | 4 бар (58 psi)       | От 0 до 130 °C (от 32 до 266 °F) |
| NPT PVDF, металлические фитинги  | Все                   | 2 бар (29 psi)       | От 0 до 35 °C (от 32 до 95 °F)   |

► Соблюдайте максимально допустимую рабочую температуру для датчика!

### 8.2 Механическая конструкция

Размеры

→ Раздел "Монтаж"

Масса


|                    |                                |                      |
|--------------------|--------------------------------|----------------------|
| Tri-Clamp, ¼ дюйма | нержавеющая сталь 316L/1.4435: | 1,14 кг (2,51 фунта) |
| Tri-Clamp, 1 дюйм  | нержавеющая сталь 316L/1.4435: | 1,39 кг (3,07 фунта) |
| Tri-Clamp, 2 дюйма | нержавеющая сталь 316L/1.4435: | 1,88 кг (4,15 фунта) |
| Tri-Clamp, 4 дюйма | нержавеющая сталь 316L/1.4435: | 3,38 кг (7,45 фунта) |

Материалы

Проточная арматура: Нержавеющая сталь AISI 316L, 1.4435, PVDF, другие материалы по запросу

Окно: Боросиликат, кварц, сапфир

Уплотнительные кольца: VITON-FDA, силикон FDA, EPDM-FDA, KALREZ-FDA

 PVDF не пригоден для всех взрывоопасных зон.

## Алфавитный указатель

|   |    |   |    |
|---|----|---|----|
| <b>А</b>  |    | Условия монтажа . . . . .               | 9  |
| Адрес изготовителя . . . . .                    | 8  | Утилизация . . . . .                    | 19 |
| Аксессуары . . . . .                            | 20 | <b>Э</b>                                |    |
| Арматура  |    | Эксплуатационная безопасность . . . . . | 5  |
| Замена окон датчика . . . . .                   | 14 |   |    |
| Монтаж . . . . .                                | 13 |   |    |
| Размеры . . . . .                               | 10 |   |    |
| <b>Б</b>  |    |   |    |
| Безопасность изделия . . . . .                  | 6  |   |    |
| <b>В</b>  |    |   |    |
| Возврат . . . . .                               | 19 |   |    |
| <b>З</b>  |    |   |    |
| Заводская табличка . . . . .                    | 7  |   |    |
| Замена окон датчика . . . . .                   | 14 |   |    |
| Замена уплотнений . . . . .                     | 14 |   |    |
| Замена уплотнительных колец . . . . .           | 14 |   |    |
| Запасные части . . . . .                        | 17 |   |    |
| <b>И</b>  |    |   |    |
| Идентификация изделия . . . . .                 | 7  |   |    |
| Измерительная система . . . . .                 | 12 |   |    |
| Использование . . . . .                         | 5  |   |    |
| <b>К</b>  |    |   |    |
| Комплект поставки . . . . .                     | 8  |   |    |
| <b>М</b>  |    |   |    |
| Масса . . . . .                                 | 21 |   |    |
| Материалы . . . . .                             | 21 |   |    |
| Механическая конструкция . . . . .              | 21 |   |    |
| Монтаж . . . . .                                | 9  |   |    |
| <b>Н</b>  |    |   |    |
| Назначение . . . . .                            | 5  |   |    |
| <b>П</b>  |    |   |    |
| Предупреждения . . . . .                        | 4  |   |    |
| Приемка . . . . .                               | 7  |   |    |
| Проверка после монтажа . . . . .                | 13 |   |    |
| Продувка . . . . .                              | 10 |   |    |
| <b>Р</b>  |    |   |    |
| Размеры . . . . .                               | 10 |   |    |
| <b>С</b>  |    |   |    |
| Символы . . . . .                               | 4  |   |    |
| <b>Т</b>  |    |   |    |
| Техника безопасности на рабочем месте . . . . . | 5  |   |    |
| Технические характеристики . . . . .            | 21 |   |    |
| Техническое обслуживание . . . . .              | 14 |   |    |
| Требования к работе персонала . . . . .         | 5  |   |    |
| <b>У</b>  |    |   |    |
| Указания по технике безопасности . . . . .      | 5  |   |    |





[www.addresses.endress.com](http://www.addresses.endress.com)

---