

# Technische Information

## OUA260

Durchflussarmatur für die Sensoren OUSAFxx und OUSTF10



### Anwendungsbereich

Die Durchflussarmatur OUA260 kann mit verschiedenen optischen Sensoren kombiniert werden. Je nach verwendetem Sensor ist die Durchflussarmatur für den Einsatz in folgenden Anwendungen bestimmt:

- Chromatographiekontrolle
- Filtrationsüberwachung
- Farbmessung
- Zentrifugensteuerung
- Messung von Proteinkonzentrationen
- Trübungsmessung

### Ihre Vorteile

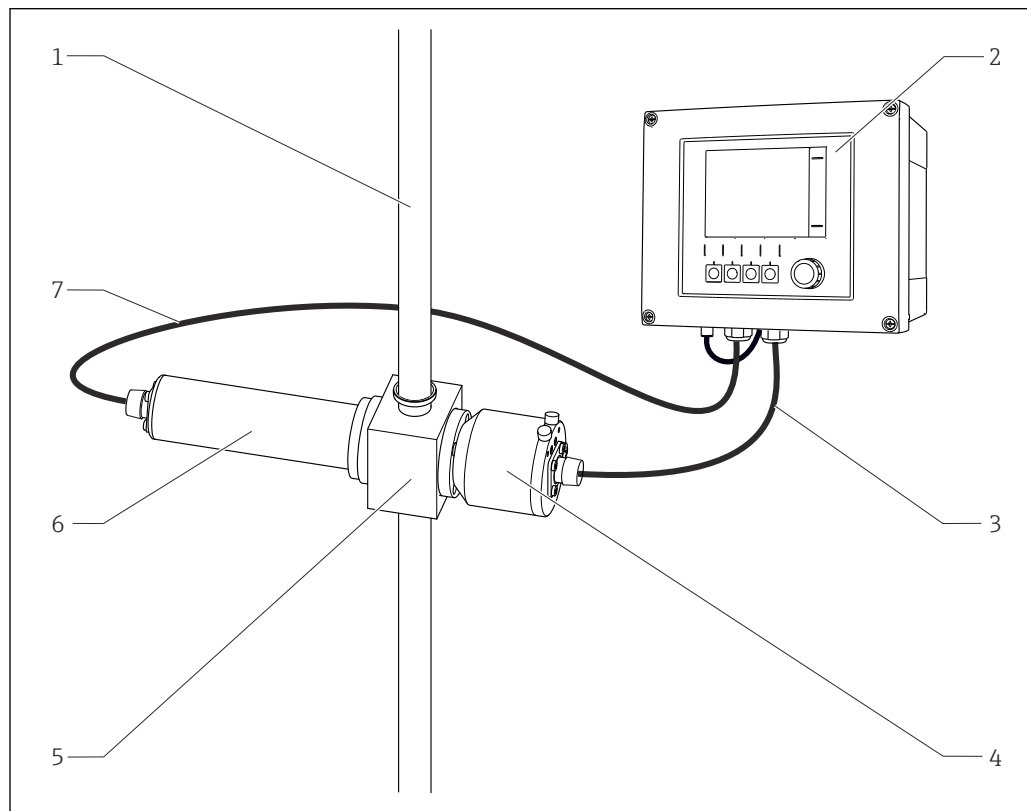
- Maximale Produktausbeute durch schnelle Messwerte
- Reduktion von Produktverlusten durch geringes Probevolumen
- Flexibel einsetzbar durch unterschiedliche Nennweiten und Prozessanschlüsse wie Tri-Clamp, Flansche, Gewinde usw.
- Hygienisch bis robust durch verschiedene Materialien für Armatur, Dichtungen und Fenster
- Life-Sciences-konform:  
Zertifizierte Biokompatibilität bezüglich biologischer Reaktivität gemäß USP <87> und USP <88> Cl. VI, FDA-gelistete Dichtungen und hygienische, elektropolierte Oberflächen (Ra = 0,38 µm (15 µinch))

## Arbeitsweise und Systemaufbau

### Messeinrichtung

Eine vollständige Messeinrichtung besteht aus:

- Messumformer Liquiline CM44P
- Photometersensor, beispielsweise OUSAF44
- Durchflussarmatur OUA260
- Kabelsatz CUK80



A0031510

1 Messeinrichtung mit OUA260

- 1 Rohrleitung
- 2 Messumformer CM44P
- 3 Kabelsatz CUK80
- 4 Sensor: Detektor
- 5 Durchflussarmatur OUA260
- 6 Sensor: Lichtquelle (Lampe)
- 7 Kabelsatz CUK80

### Optionen

#### Einstellvorrichtung für die optische Pfadlänge (POPL) bei OUA260

Diese Option für die Durchflussarmatur gewährleistet die exakte Einstellung des Fensterabstands. Die Pfadlängeneinstellvorrichtung besteht aus verstellbaren Fensterringen und einer zertifizierten Pfadlängenlehre, die den Fensterabstand präzise bestimmt. Diese Option ermöglicht die Einstellung der optischen Pfadlänge bis zu einer minimalen Pfadlänge von 0,5 mm.

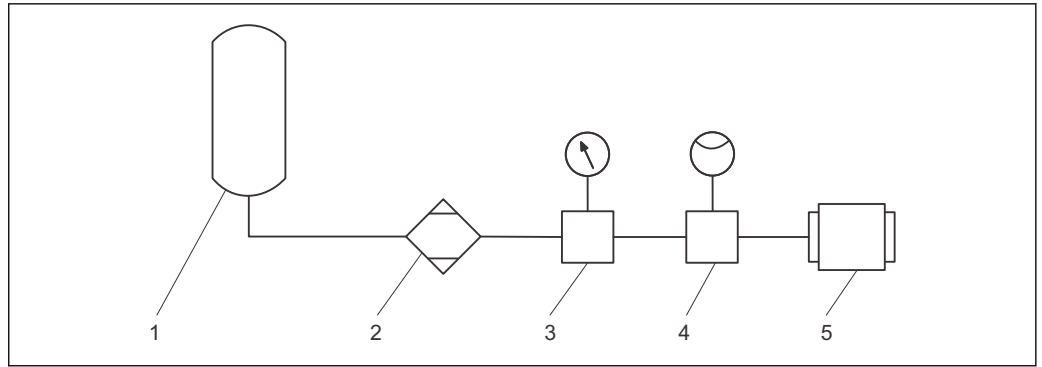
So ergeben sich:

- Ein vergrößerter Messbereich
- Eine verbesserte Reproduzierbarkeit der Messwerte
- Konsistente Messwerte über verschiedene Geräte
- Eine direkte Übereinstimmung mit Laborergebnissen

Die Kombination mit dem EasyCal erlaubt eine NIST-rückführbare Kalibrierung und ersetzt die zeit- und aufwändige Kalibrierung mit Flüssigkeitsstandards.

#### Luftspülung

Über pneumatische Anschlüsse können die optischen Fenster mit trockener Luft oder mit Stickstoff gespült werden. Damit vermeiden Sie Kondensatbildung an den optischen Fenstern.



A0025475

2 Beispiel einer Spülgasversorgung

- 1 Druckluft- oder Stickstoffversorgung
- 2 Lufttrockner (wird bei Stickstoff nicht benötigt)
- 3 Druckregler
- 4 Durchflussregler
- 5 Armatur OUA260

Das Spülgas muss sauber und trocken sein (Ultra Zero Air).

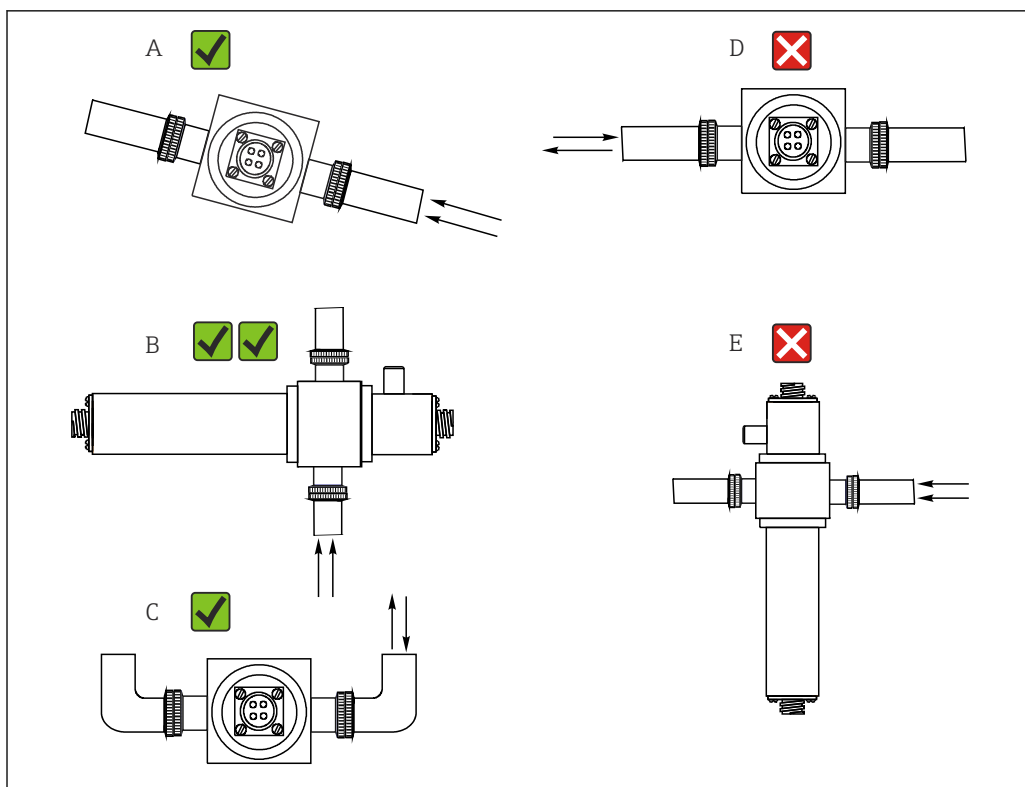
Maximaler Druck:	0,07 bar (1 psi)
Durchflussmenge:	50 ... 100 ml/min

## Montage

### Einbauhinweise

Die Armatur ist mit verschiedenen Prozessanschlüssen erhältlich. Sie kann entweder direkt in einer Prozessleitung oder in einer Bypass-Leitung installiert werden.

- ▶ Sicherstellen, dass sich die optischen Fenster der Armatur komplett im Medium befinden.
- ▶ Montagesituationen, in denen sich Luftblasen bilden können, vermeiden.
- ▶ Durchflussarmatur vor den Druckreglern installieren.



A0028250

3 Montagewinkel. Die Pfeile markieren die Fließrichtung des Mediums im Rohr.

- A Geeignete Montagesituation, besser als C
- B Optimale, beste Montagesituation
- C Noch akzeptable Montagesituation
- D Zu vermeidende Montagesituation
- E Nicht erlaubte Montagesituation

## Prozess

### Prozesstemperatur- und Druckbereich

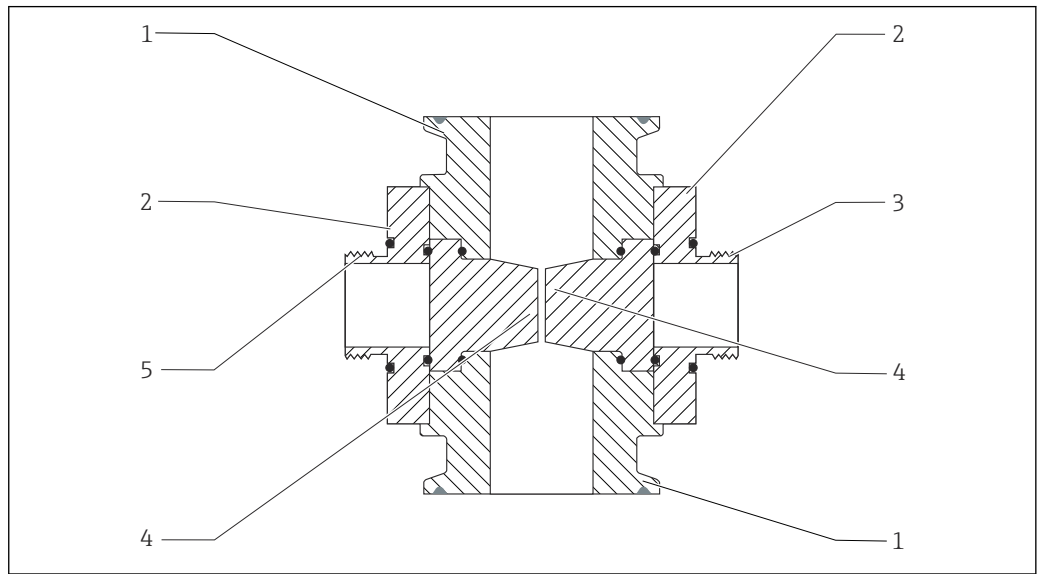
Prozesstemperatur- und druckbereich sind abhängig von Prozessanschluss, Werkstoff und Leitungsgröße.

Prozessanschluss	Leitungsgröße	Nenndruck	Temperatur
Tri-Clamp 1.4435/316L	0,25 ... 2"	16 bar (230 psi)	0 ... 130 °C (32 ... 266 °F)
Tri-Clamp 1.4435/316L	2,5 ... 4"	10 bar (150 psi)	0 ... 130 °C (32 ... 266 °F)
Tri-Clamp PVDF	0,25", 0,5", 0,75"	4 bar (58 psi)	0 ... 130 °C (32 ... 266 °F)
Flansch ASME RF Class 150, 316SS	alle	10 bar (150 psi)	0 ... 130 °C (32 ... 266 °F)
Flansch ASME RF Class 300, 316SS	alle	20 bar (300 psi)	0 ... 130 °C (32 ... 266 °F)
Flansch RF EN 1092-1 PN16	DN 25	10 bar (150 psi)	0 ... 130 °C (32 ... 266 °F)
Flansch RF EN 1092-1 PN16	DN 50	20 bar (300 psi)	0 ... 130 °C (32 ... 266 °F)
NPT 316SS	alle	20 bar (300 psi)	0 ... 130 °C (32 ... 266 °F)
NPT PVDF, Kunststofffassung	alle	4 bar (58 psi)	0 ... 130 °C (32 ... 266 °F)
NPT PVDF, Metallfassung	alle	2 bar (29 psi)	0 ... 35 °C (32 ... 95 °F)

- Die maximal zulässige Prozesstemperatur des Sensors beachten!

## Konstruktiver Aufbau

### Bauform

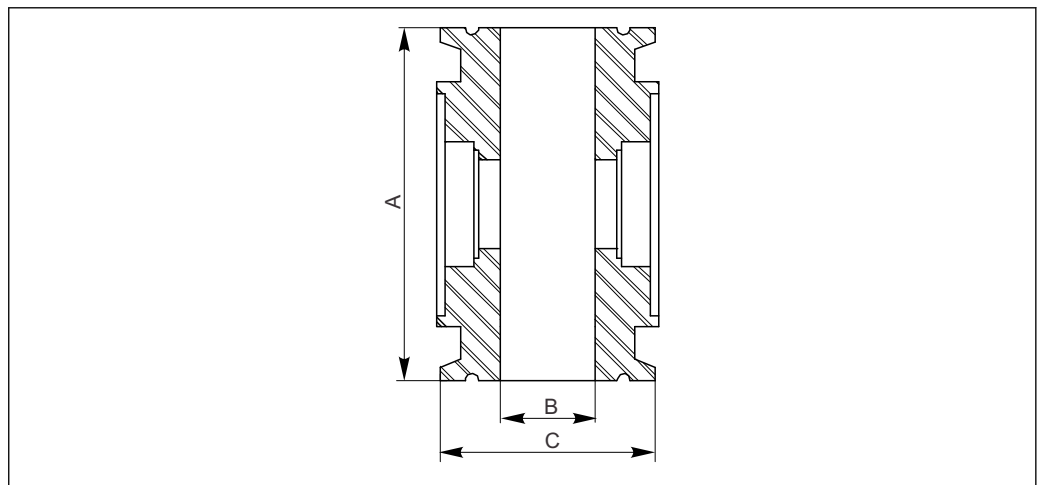


A0044329

4 Querschnittsansicht

- 1 Prozessanschluss
- 2 Fensterring
- 3 Gewindeanschluss für Sensor (Detektor)
- 4 Optische Fenster
- 5 Gewindeanschluss für Sensor (Lampe)

### Abmessungen



A0024809

5 Abmessungen der Durchflussarmatur OUA260

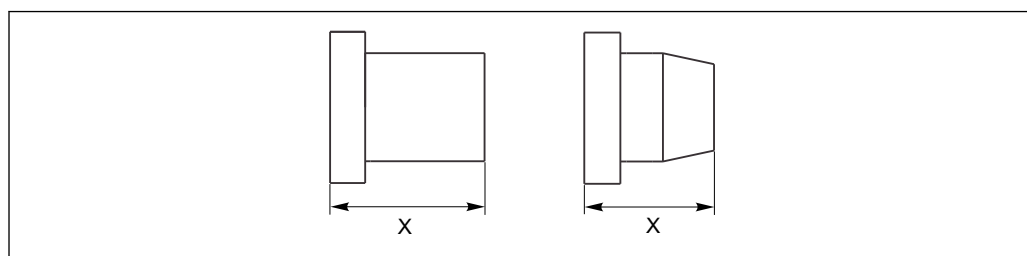
- A Flanschabstand
- B Innendurchmesser
- C Flanschdurchmesser

Prozessanschluss	Rohrgröße	A	B	C
Tri-Clamp	1/4"	82,5 mm (3,25")	4,6mm (0,18")	25 mm (0,98")
Clamp ASME	1/4"	82,5 mm (3,25")	4,6mm (0,18")	25 mm (0,98")
Tri-Clamp	1/2"	82,5 mm (3,25")	9,4 mm (0,37")	25 mm (0,98")
Clamp ASME	1/2"	82,5 mm (3,25")	9,4 mm (0,37")	25 mm (0,98")
Tri-Clamp	3/4"	82,5 mm (3,25")	15,2 mm (0,60")	25 mm (0,98")
Clamp ASME	3/4"	82,5 mm (3,25")	15,7 mm (0,62")	25 mm (0,98")

Prozessanschluss	Rohrgröße	A	B	C
Tri-Clamp	1"	82,5 mm (3,25")	22,1 mm (0,87")	50,3 mm (1,98")
Clamp ASME	1"	82,5 mm (3,25")	22,1 mm (0,87")	50,3 mm (1,98")
Tri-Clamp	1½"	82,5 mm (3,25")	36,1 mm (1,42")	50,3 mm (1,98")
Clamp ASME	1½"	82,5 mm (3,25")	34,8 mm (1,37")	50,3 mm (1,98")
Tri-Clamp	2"	82,5 mm (3,25")	47,2 mm (1,86")	64 mm (2,52")
Clamp ASME	2"	82,5 mm (3,25")	47,5 mm (1,87")	64 mm (2,52")
Tri-Clamp	2½"	88,9 mm (3,50")	59,9 mm (2,36")	77,5 mm (3,05")
Tri-Clamp	3"	114,3 mm (4,50")	72,6 mm (2,86")	90,9 mm (3,58")
Tri-Clamp	4"	124,0 mm (4,88")	96,8 mm (3,81")	118,9 mm (4,68")
RFF150	1"	174,7 mm (6,88")	25,4 mm (1,00")	107,9 mm (4,25")
RFF150	2"	190,5 mm (7,50")	47,5 mm (1,87")	152,4 mm (6,00")
RFF150	3"	203,2 mm (8,00")	69,8 mm (2,75")	190,5 mm (7,50")
RFF150	4"	228,6 mm (9,00")	95,2 mm (3,75")	228,6 mm (9,00")
RFF300	1"	174,7 mm (6,88")	25,4 mm (1,00")	124,0 mm (4,88")
RFF300	2"	190,5 mm (7,50")	47,5 mm (1,87")	165,1 mm (6,50")
RFF300	3"	203,2 mm (8,00")	69,8 mm (2,75")	209,6 mm (8,25")
RFF300	4"	228,6 mm (9,00")	95,2 mm (3,75")	254,0 mm (10,00")
Flansch RF EN 1092-1 PN16	DN 25	174,7 mm (6,88")	26 mm (1,02")	115 mm (4,53")
Flansch RF EN 1092-1 PN16	DN 50	190,5 mm (8,00")	50 mm (1,97")	165 mm (6,50")
NPT-SS	½"	148,6 mm (5,85")	½" Standard NPT	N/A
NPT-SS	1"	101,6 mm (4,00")	1" Standard NPT	N/A
NPT-SS	2"	101,6 mm (4,00")	2" Standard NPT	N/A
NPT-PVDF	½"	71,1 mm (2,80")	½" Standard NPT	N/A
NPT-PVDF	1"	101,6 mm (4,00")	1" Standard NPT	N/A

**Fenstertypen und Pfadlängen**

Die Abmessung der Fenstertypen erfolgt bei beiden Typen über die gesamte Länge.



A0024807

6 Längenabmessung der beiden Fenstertypen

**Beispiel:**

Um bei dem Prozessanschluss Tri-Clamp 2,5" eine Pfadlänge von 10 mm zu erreichen, nehmen Sie ein Fenstertyp mit 34 mm Länge und mit 36,8 mm Länge.

Fenstertypen und Pfadlängen für die verschiedenen Rohrgrößen beim Prozessanschluss Tri-Clamp

Pfadlänge	0,25" 0,50" 0,75"	1,0 " LV 1,5" LV	2,0"	2,5"	3,0"	4,0"
0,5 mm POPL	19 + 18,5	24 + 23,5	33,5 + 34			
1 mm	18 + 19	23 + 24	33,5 + 33,5			


Pfadlänge	0,25" 0,50" 0,75"	1,0 " LV 1,5" LV	2,0"	2,5"	3,0"	4,0"
1 mm POPL	18 + 19	23 + 24	33,5 + 33,5			
2 mm	18 + 18	23 + 23				
2 mm POPL	18 + 18	23 + 23				
5 mm	16,5 + 16,5	21,5 + 21,5	31,5 + 31,5			
5 mm POPL	16,5 + 16,5	21,5 + 21,5	31,5 + 31,5			
10 mm	14 + 14	19 + 19	29 + 29	34 + 36,8		
20 mm	9 + 9	14 + 14	24 + 24	29 + 31,5	34 + 34	
30 mm		9 + 9	19 + 19	21,5 + 29	29 + 29	
40 mm			14 + 14	19 + 21,5	24 + 24	36,8 + 36,8
50 mm			9 + 9	14 + 16,5	19 + 19	31,5 + 31,5
60 mm				9 + 9	14 + 14	24 + 29
70 mm					9 + 9	21,5 + 21,5
80 mm						16,5 + 16,5
90 mm						9 + 14

Angabe der Fenstertypen in mm (z. B. 19 mm + 18,5 mm)

Fenstertypen und Pfadlängen für die verschiedenen Rohrgrößen bei den Prozessanschlüssen NPT SS und RFF 150/300/EN 1092-1

Pfadlänge	NPT SS 0,5" / 1,0" / 2,0"	RFF 150/300 1,0" / 2,0"	RFF 150/300 3,0"	RFF 150/300 4,0"
0,5 mm POPL	33,5 + 34	33,5 + 34		
1 mm POPL	33,5 + 33,5	33,5 + 33,5		
2 mm				
2 mm POPL				
5 mm	31,5 + 31,5	31,5 + 31,5		
5 mm POPL	31,5 + 31,5	31,5 + 31,5		
10 mm	29 + 29	29 + 29		
20 mm	24 + 24	24 + 24	34 + 34	
30 mm	19 + 19	19 + 19	29 + 29	
40 mm	14 + 14	14 + 14	24 + 24	36,8 + 36,8
50 mm	9 + 9	9 + 9	14 + 24	31,5 + 31,5
60 mm			14 + 14	24 + 29
70 mm			9 + 9	21,5 + 21,5
80 mm				16,5 + 16,5
90 mm				9 + 14

Angabe der Fenstertypen in mm (z. B. 19 mm + 18,5 mm)

<b>Werkstoffe</b>	Durchflussarmatur:	Nichtrostender Stahl AISI 316L, 1.4435, PVDF, weitere Werkstoffe sind auf Anfrage erhältlich
	Fenster:	Borsilikat, Quarz, Saphir
	O-Ringe:	VITON-FDA, Silikon-FDA, EPDM-FDA, KALREZ-FDA
	 PVDF ist nicht für alle explosionsgefährdeten Bereiche geeignet.	


<b>Gewicht</b>	Tri-Clamp ¼"	nichtrostender Stahl 316L/1.4435:	1,14 kg (2,51 lbs)
	Tri-Clamp 1"	nichtrostender Stahl 316L/1.4435:	1,39 kg (3,07 lbs)
	Tri-Clamp 2"	nichtrostender Stahl 316L/1.4435:	1,88 kg (4,15 lbs)
	Tri-Clamp 4"	nichtrostender Stahl 316L/1.4435:	3,38 kg (7,45 lbs)

## Bestellinformationen

**Produktseite** [www.endress.com/oua260](http://www.endress.com/oua260)

**Produktkonfigurator** Auf der Produktseite finden Sie rechts neben dem Produktbild den Button **Konfiguration**.

- Diesen Button anklicken.  
↳ In einem neuen Fenster öffnet sich der Konfigurator.
- Das Gerät nach Ihren Anforderungen konfigurieren, indem Sie alle Optionen auswählen.  
↳ Auf diese Weise erhalten Sie einen gültigen und vollständigen Bestellcode.
- Den Bestellcode als PDF- oder Excel-Datei exportieren. Dazu auf die entsprechende Schaltfläche rechts oberhalb des Auswahlfensters klicken.

 Für viele Produkte haben Sie zusätzlich die Möglichkeit, CAD oder 2D-Zeichnungen der gewählten Produktausführung herunterzuladen. Dazu den Reiter **CAD** anklicken und den gewünschten Dateityp über Auswahllisten wählen.

**Lieferumfang** Der Lieferumfang besteht aus:

- Armatur in der bestellten Ausführung
- Betriebsanleitung
- Zertifikate des Life-Science-Pakets (Optional)
  - Abnahmeprüfzeugnis 3.1
  - Pharma COC Konformitätszertifikat über Pharma-Anforderungen, Konformität mit Bioreaktivitätstest USP Class VI, FDA Material-Konformität, TSE-/BSE-frei
- Drucktest
- Zertifikat für Oberflächenrauigkeit

**Verfügbare Standardversionen** In den folgenden Tabellen sind die Standardversionen aufgeführt.

*Prozessanschlüsse mit standardmäßig verfügbaren Nennweiten:*

Prozessanschluss (OUA260- <b>*xx*****</b> )		Nennweite (OUA260- <b>***x*****</b> )												
		A 1/ 4"	B 3/ 8"	C 1/ 2"	D 3/ 4"	E 1" LV	F 1"	G 1 ½" LV	I 2"	J 2 ½"	K 3"	L 4"	O DN 25	P DN 50
A1	TRI-Clamp SS	✓		✓	✓	✓		✓	✓	✓	✓	✓		
A2	Tri-Clamp PVDF	✓		✓	✓									
A3	Clamp ASME 1.4435/316L	✓		✓	✓	✓		✓	✓					
B1	Flansch ASME RF Class 150						✓		✓		✓	✓		
B2	Flansch ASME RF Class 300						✓		✓		✓	✓		
B3	Flansch RF DIN EN 1092-1 PN 16												✓	✓



Prozessanschluss (OUA260-*xx*****)		Nennweite (OUA260-***x*****)												
		A 1/ 4"	B 3/ 8"	C 1/ 2"	D 3/ 4"	E 1" LV	F 1"	G 1 1/2" LV	I 2"	J 2 1/2"	K 3"	L 4"	O DN 25	P DN 50
D1	Innen NPT SS			✓			✓		✓					
D2	Innen NPT PVDF			✓			✓							

Pfadlängen mit standardmäßig verfügbaren Nennweiten:

Pfadlänge (OUA260- ***xx*****)		Nennweite (OUA260-***x*****)															
		A 1/ 4"	B 3/ 8"	C 1/ 2" (1)	C 1/ 2" (2)	C 1/ 2" (3)	D 3/ 4"	D 3/ 4" (3)	E 1" LV	E 1" Std	G 1 1/2 " LV	I 2"	J 2 1/2 "	K 3"	L 4"	O DN 25	P DN 50
01	0,5 mm /POPL	✓	✓	✓	✓		✓		✓		✓					✓	✓
03	1 mm/POPL	✓	✓	✓	✓	✓	✓	✓	✓	✓	✓	✓				✓	✓
04	2 mm	✓	✓	✓	✓		✓		✓		✓						
05	2 mm/POPL	✓	✓	✓	✓		✓		✓		✓						
06	5 mm	✓	✓	✓	✓	✓	✓	✓	✓	✓	✓	✓				✓	✓
07	5 mm/POPL	✓	✓	✓	✓	✓	✓	✓	✓	✓	✓	✓				✓	✓
08	10 mm	✓	✓	✓	✓	✓	✓	✓	✓	✓	✓	✓				✓	✓
09	20 mm	✓	✓	✓	✓	✓	✓	✓	✓	✓	✓	✓	✓			✓	✓
10	30 mm				✓	✓			✓	✓	✓	✓	✓	✓		✓	✓
11	40 mm					✓				✓		✓	✓	✓	✓	✓	✓
12	50 mm					✓				✓		✓	✓	✓	✓	✓	✓
13	60 mm											✓	✓	✓			
14	70 mm												✓	✓			
15	80 mm													✓			
16	90 mm													✓			

C 1/2" (1) = Tri-Clamp-Prozessanschlüsse (OUA260-\*xx\*\*\*\*\*; A1, A2, A3)

C 1/2" (2) = PVDF-NPT-Prozessanschluss (OUA260-\*xx\*\*\*\*\*; D2)

C 1/2" (3) und D 3/4" (3) = SS-NPT-Prozessanschluss (OUA260-\*xx\*\*\*\*\*; D1)

## Zertifikate und Zulassungen

Aktuelle Zertifikate und Zulassungen für das Produkt sind über den Produktkonfigurator unter [www.endress.com](http://www.endress.com) verfügbar.

1. Produkt mit Hilfe der Filter und Suchmaske auswählen.
2. Produktseite öffnen.

Die Schaltfläche **Konfiguration** öffnet den Produktkonfigurator.

## Zubehör

Nachfolgend finden Sie das wichtigste Zubehör zum Ausgabezeitpunkt dieser Dokumentation.

- ▶ Für Zubehör, das nicht hier aufgeführt ist, an Ihren Service oder Ihre Vertriebszentrale wenden.

---

### Sensoren

#### OUSAF44

- Optischer Sensor zur Messung der UV-Absorption
- Verschiedene Werkstoffe und Prozessanschlüsse verfügbar
- Hygienisches Design
- Produktkonfigurator auf der Produktseite: [www.endress.com/ousaf44](http://www.endress.com/ousaf44)



Technische Information TI00416C

#### OUSAF12

- Optischer Sensor zur Extinktionsmessung
- Verschiedene Werkstoffe und Prozessanschlüsse verfügbar
- Produktkonfigurator auf der Produktseite: [www.endress.com/ousaf12](http://www.endress.com/ousaf12)



Technische Information TI00497C

#### OUSAF22

- Optischer Sensor zur Messung von Farbkonzentrationen
- Verschiedene Werkstoffe und Prozessanschlüsse verfügbar
- Produktkonfigurator auf der Produktseite: [www.endress.com/ousaf22](http://www.endress.com/ousaf22)



Technische Information TI00472C

#### OUSTF10

- Optischer Sensor zur Messung von Trübung und ungelösten Feststoffen
- Verschiedene Werkstoffe und Prozessanschlüsse verfügbar
- Produktkonfigurator auf der Produktseite: [www.endress.com/oustf10](http://www.endress.com/oustf10)



Technische Information TI00500C

#### OUSAF46

- Optischer Sensor zur Messung der UV-Absorption
- Zwei einzeln konfigurierbare Messkanäle
- Produktkonfigurator auf der Produktseite: [www.endress.com/ousaf46](http://www.endress.com/ousaf46)



Technische Information TI01190C





[www.addresses.endress.com](http://www.addresses.endress.com)

---