

# Información técnica

## Prosonic S FDU92

Tecnología de medición por ultrasonidos



### Sensor ultrasónico para medición de nivel y medición de flujo

#### Aplicación

- Medición continua y sin contacto del nivel de líquidos y sólidos granulados en silos, cintas transportadoras, reservas de material y machacadoras
- Medición de flujo en canales abiertos y vertederos de medición
- Rango de medición máximo: 20 m (66 ft) en líquidos; 10 m (33 ft) en sólidos granulados

#### Ventajas

- Sensor de temperatura integrado para corrección del tiempo de vuelo, lo que permite llevar a cabo mediciones precisas aunque la temperatura cambie
- Sensor de PVDF soldado herméticamente que ofrece la máxima resistencia química
- Adecuado para condiciones ambientales severas gracias a la instalación por separado del transmisor (hasta a 300 m (984 ft))
- El efecto autolimpiante garantiza una acumulación de suciedad mínima
- Resistente a la intemperie y a prueba de inundaciones (IP68)
- Certificados internacionales Ex-polvo y Ex-gas disponibles

# Índice de contenidos

<b>Información importante sobre el documento</b> . . . . .	<b>3</b>	<b>Información para cursar pedidos</b> . . . . .	<b>14</b>
Convenciones usadas en el documento . . . . .	3	Información para cursar pedidos . . . . .	14
<b>Diseño funcional y del sistema</b> . . . . .	<b>4</b>	Protocolo de linealización a 5 puntos . . . . .	14
Medición de nivel . . . . .	4	Alcance del suministro . . . . .	15
Medición de flujo en canales o vertederos . . . . .	4	<b>Accesorios</b> . . . . .	<b>15</b>
Corrección del tiempo de vuelo en función de la temperatura . . . . .	5	Cable de prolongación para el sensor . . . . .	15
<b>Entrada</b> . . . . .	<b>5</b>	Brida de conexión roscada FAX50 . . . . .	15
Distancia de bloqueo . . . . .	5	Brazo en voladizo para los sensores . . . . .	15
Rango de medición . . . . .	5	Soporte de montaje para montaje en techo . . . . .	19
Frecuencia de trabajo . . . . .	6	Unidad de alineación FAU40 . . . . .	19
<b>Alimentación</b> . . . . .	<b>6</b>	Caja protectora IP66 para fuente de alimentación RNB130 . . . . .	20
Tensión de alimentación . . . . .	6	<b>Documentación suplementaria</b> . . . . .	<b>20</b>
Conexión eléctrica . . . . .	6	Documentación para el transmisor FMU90 . . . . .	20
Esquema de conexión para el sensor → FMU90 . . . . .	6	Documentación para el transmisor FMU95 . . . . .	21
Esquema de conexión para el sensor → FMU95 . . . . .	7	Otra documentación . . . . .	21
Especificaciones del cable de prolongación . . . . .	7		
Acortamiento del cable del sensor . . . . .	7		
<b>Instalación</b> . . . . .	<b>8</b>		
Condiciones de instalación para la medición de nivel . . . . .	8		
Condiciones de instalación para la medición de flujo . . . . .	8		
Opciones de instalación (ejemplos) . . . . .	10		
Montaje en tubuladura . . . . .	10		
Tubo tranquilizador para medición en pozos estrechos . . . . .	11		
Sujeción del sensor . . . . .	11		
<b>Entorno</b> . . . . .	<b>11</b>		
Grado de protección . . . . .	11		
Resistencia a vibraciones . . . . .	11		
Temperatura de almacenamiento . . . . .	11		
Resistencia a cambios súbitos de temperatura . . . . .	11		
Compatibilidad electromagnética . . . . .	11		
<b>Proceso</b> . . . . .	<b>12</b>		
Temperatura de proceso . . . . .	12		
Presión de proceso . . . . .	12		
<b>Construcción mecánica</b> . . . . .	<b>12</b>		
Dimensiones . . . . .	12		
Medidas de la contratuerca G1" . . . . .	12		
Peso . . . . .	12		
Materiales . . . . .	13		
Materiales del cable de conexión . . . . .	13		
Material de la contratuerca G1" . . . . .	13		
<b>Certificados y homologaciones</b> . . . . .	<b>13</b>		
Marca CE . . . . .	13		
RoHS . . . . .	13		
Marca RCM-Tick . . . . .	13		
Certificación Ex . . . . .	13		
Otras normas y directrices . . . . .	13		

## Información importante sobre el documento

### Convenciones usadas en el documento

#### Símbolos de seguridad

**⚠ PELIGRO**

Este símbolo le advierte de una situación peligrosa. Si no se evita dicha situación, se producirán lesiones graves o mortales.

**⚠ ADVERTENCIA**

Este símbolo le advierte de una situación peligrosa. Si no se evita dicha situación, pueden producirse lesiones graves o mortales.

**⚠ ATENCIÓN**

Este símbolo le advierte de una situación peligrosa. Si no se evita dicha situación pueden producirse lesiones menores o de gravedad media.

**AVISO**

Este símbolo señala información sobre procedimientos y otros hechos importantes que no están asociados con riesgos de lesiones.

#### Símbolos eléctricos



Conexión a tierra

Borne de tierra que, por lo que se refiere al operador, está conectado con tierra mediante un sistema de puesta a tierra.

#### Símbolos de las herramientas



Llave fija

#### Símbolos para determinados tipos de información y gráficos

**✓ Admisible**

Procedimientos, procesos o acciones que están permitidos

**✗ Prohibido**

Procedimientos, procesos o acciones que no están permitidos

**i Consejo**

Indica información adicional



Referencia a documentación

**1, 2, 3**

Serie de pasos

**1, 2, 3, ...**

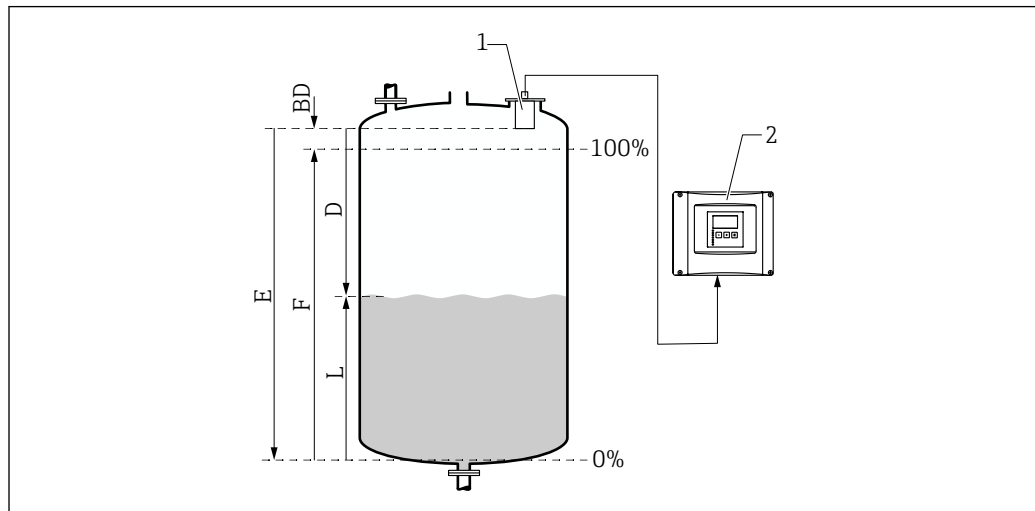
Número del elemento

**A, B, C, ...**

Vistas

## Diseño funcional y del sistema

### Medición de nivel



A0034882

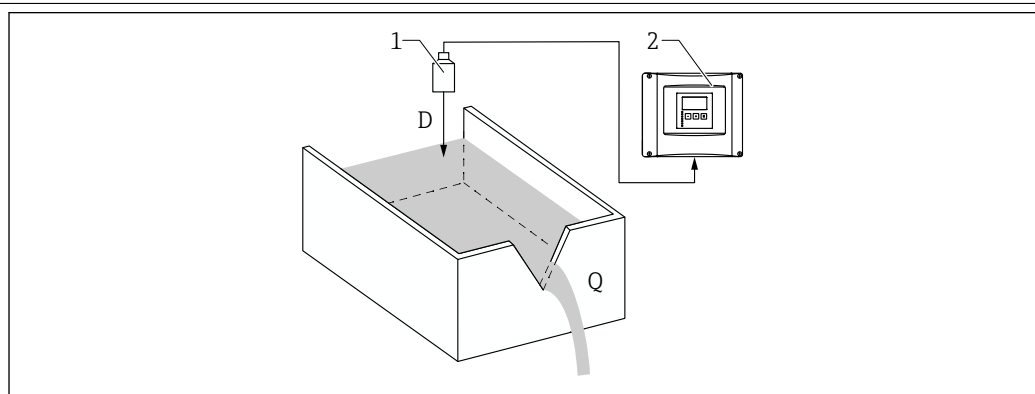
- 1 Sensor Prosonic S
- 2 Transmisor Prosonic S
- BD Distancia de bloqueo
- D Distancia entre el punto de referencia (membrana del sensor) y la superficie del producto
- E Distancia de vacío
- F Span
- L Nivel

El sensor emite pulsos ultrasónicos hacia la superficie del producto. Los impulsos se reflejan en la superficie y el sensor detecta los impulsos reflejados. El transmisor mide el tiempo  $t$  que transcurre entre la emisión y la recepción de un pulso. A partir de dicho tiempo, y usando la velocidad del sonido  $c$ , el transmisor calcula la distancia  $D$  entre el punto de referencia (membrana del sensor) y la superficie del producto:

$$D = c \cdot t / 2$$

El nivel  $L$  se deduce a partir de  $D$ . Con la linealización, el volumen  $V$  o la masa  $M$  se deducen a partir de  $L$ .

### Medición de flujo en canales o vertederos



A0035219

- 1 Sensor Prosonic S
- 2 Transmisor Prosonic S
- D Distancia entre la membrana del sensor y la superficie del líquido
- Q Flujo

El sensor emite pulsos ultrasónicos hacia la superficie del líquido. Los impulsos se reflejan en la superficie y el sensor detecta los impulsos reflejados. El transmisor mide el tiempo  $t$  que transcurre entre la emisión y la recepción de un pulso. A partir de dicho tiempo, y usando la velocidad del sonido  $c$ , el transmisor calcula la distancia  $D$  entre la membrana del sensor (punto de referencia) y la superficie del líquido:

$$D = c \times t / 2$$

El nivel L se deduce a partir de D. Con la linealización, el flujo Q se deduce a partir de L.

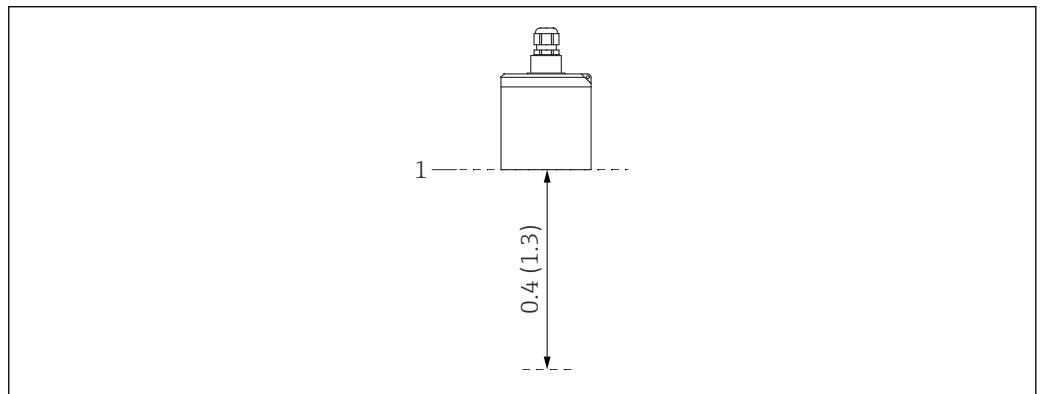
**Corrección del tiempo de vuelo en función de la temperatura**

Corrección del tiempo de vuelo en función de la temperatura mediante sensores de temperatura integrados en los sensores ultrasónicos.

## Entrada

**Distancia de bloqueo**

Las señales que caen dentro del rango de la distancia de bloqueo (BD) no se pueden medir debido a la respuesta transitoria del sensor.



1 Distancia de bloqueo del sensor ultrasónico. Unidad física m (ft)

1 Punto de referencia (membrana del sensor) de la medición

**Rango de medición**

**Estimación del rango efectivo del sensor según las condiciones de funcionamiento**

1. Sume todos los valores de atenuación aplicables que figuran en las listas siguientes.
2. A partir de la atenuación total calculada, use el gráfico de rango situado más abajo para calcular el rango del sensor.

**Atenuación debida a la superficie del líquido**

- Superficie en calma: 0 dB
- Superficie con ondas: 5 ... 10 dB
- Superficie muy turbulenta: 10 ... 20 dB
- Superficie espumosa: Póngase en contacto con Endress+Hauser: <http://www.endress.com/contact>

**Atenuación debida a la superficie de los sólidos granulados**

- Superficie dura y áspera (p. ej., piedras): 40 dB
- Superficie blanda (p. ej., turba o escoria de hulla cubierta de polvo): 40 ... 60 dB

**Atenuación debida al polvo**

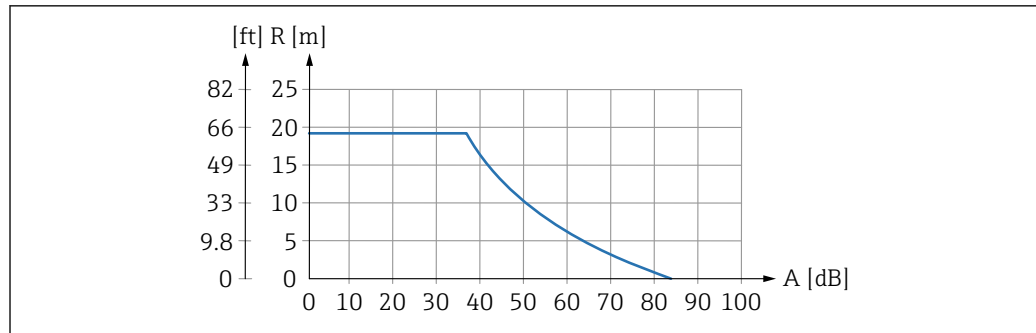
- No se forma polvo: 0 dB
- Formación mínima de polvo: 5 dB
- Formación considerable de polvo: 5 ... 20 dB

**Atenuación causada por la cortina de producto en el rango de detección**

- Sin cortina de producto: 0 dB
- Volúmenes pequeños: 5 dB
- Volúmenes grandes: 5 ... 20 dB

**Atenuación causada por la diferencia de temperatura entre el sensor y la superficie del producto**

- Hasta 20 °C (68 °F): 0 dB
- Hasta 40 °C (104 °F): 5 ... 10 dB
- Hasta 80 °C (176 °F): 10 ... 20 dB



A0039798

2 Gráfico de rango para sensores ultrasónicos

A Atenuación total en dB

R Rango en m (ft)

Frecuencia de trabajo 30 kHz

## Alimentación

Tensión de alimentación Proporcionada por el transmisor.

Conexión eléctrica

Información general

### AVISO

**Las señales interferentes pueden provocar fallos de funcionamiento**

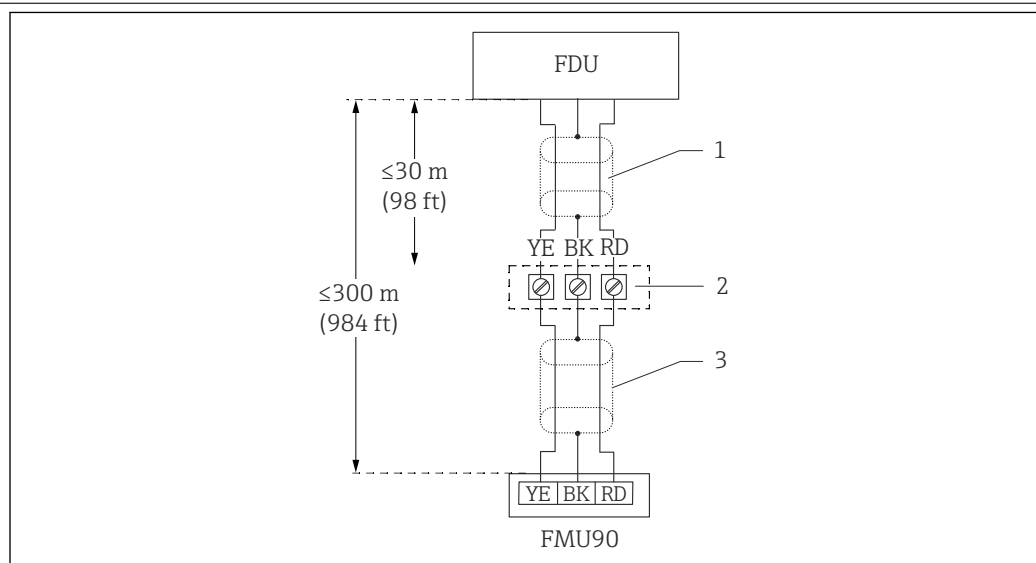
- ▶ No tienda los cables del sensor en paralelo con líneas eléctricas de alta tensión ni en las inmediaciones de convertidores de frecuencia.

### AVISO

**La presencia de algún daño en el apantallamiento del cable puede provocar fallos de funcionamiento**

- ▶ Para cables con terminación preconfeccionada: Conecte el cable negro (apantallamiento) al terminal "BK".
- ▶ Para cables con de prolongación: Retuerza el apantallamiento y conéctelo al terminal "BK".

Esquema de conexión para el sensor → FMU90



A0039802

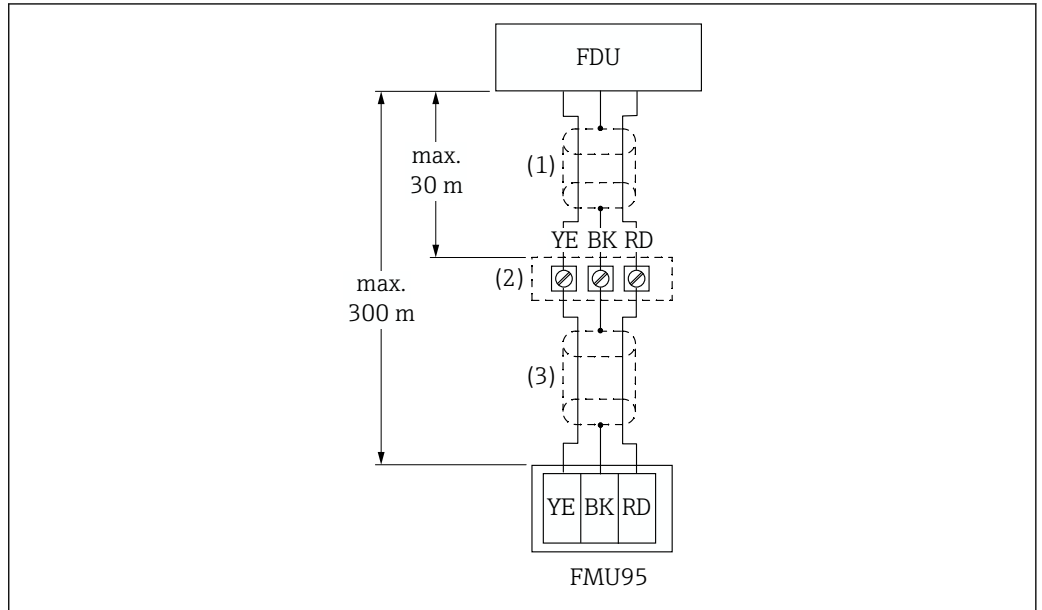
3 Esquema de conexión para el sensor; YE: amarillo, BK: negro; RD: rojo; BU: azul; BN: marrón; conductor de protección GNYE: verde/amarillo

1 Apantallamiento del cable del sensor

2 Caja de terminales

3 Apantallamiento del cable de prolongación

**Esquema de conexión para el sensor → FMU95**




A0039804

4 Esquema de conexión para el sensor; YE: amarillo, BK: negro; RD: rojo; BU: azul; BN: marrón; conductor de protección GNYE: verde/amarillo

- 1 Apantallamiento del cable del sensor
- 2 Caja de terminales
- 3 Apantallamiento del cable de prolongación

**Especificaciones del cable de prolongación**

- **Longitud máxima total (cable del sensor + cable de prolongación)**  
300 m (984 ft)
- **Número de hilos**  
Según el esquema de conexión
- **Blindaje**  
Una malla trenzada de apantallamiento para el hilo YE y otra para el hilo RD (no apantallamiento de lámina)
- **Sección transversal**  
0,75 ... 2,5 mm<sup>2</sup> (18 ... 14 AWG)
- **Resistencia**  
Máx. 8 Ω por hilo
- **Capacitancia, entre el hilo y el apantallamiento**  
Máx. 60 nF

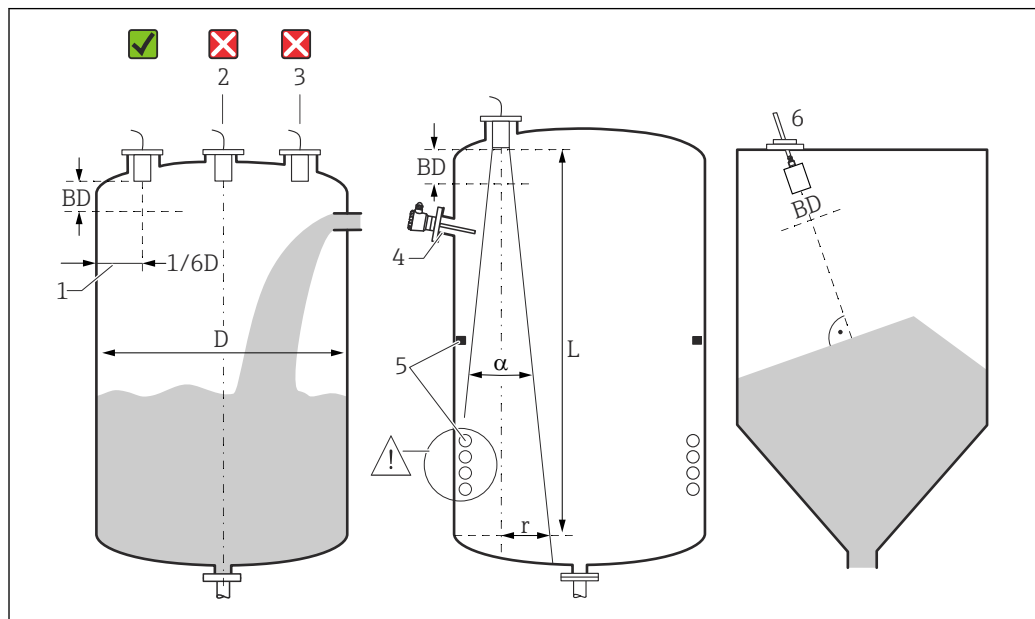
 Se pueden obtener de Endress+Hauser cables de prolongación adecuados.

**Acortamiento del cable del sensor**

El cable del sensor se puede acortar en caso necesario (véase el manual de instrucciones del transmisor FMU90 o FMU95).

## Instalación

### Condiciones de instalación para la medición de nivel



A0036746

#### 5 Condiciones de instalación para la medición de nivel

- 1 Distancia recomendada respecto a la pared del depósito:  $1/6$  del diámetro del depósito  $D$ .
  - 2 No se debe montar en el centro del depósito.
  - 3 Evite mediciones a través de la cortina de producto.
  - 4 No debe haber elementos internos de la instalación en el haz de la señal.
  - 5 Los elementos internos de la instalación, en particular los simétricos, influyen de manera negativa en la medición.
  - 6 Para sólidos granulados: Use la unidad de alineación FAU40 para alinear el sensor de forma que quede perpendicular a la superficie del producto.
- BD Distancia de bloqueo

#### Ángulo de emisión/haz

- $\alpha$  (típico) =  $11^\circ$
- $L$  (máx.) = 20 m (66 ft)
- $r$  (máx.) = 1,92 m (6,3 ft)

#### Otras condiciones

- El borde inferior del sensor debe quedar situado dentro del depósito
- El nivel máximo debe quedar fuera de la distancia de bloqueo

#### Varios sensores en un depósito

Los sensores que están conectados a un transmisor común FMU90 o FMU95 se pueden usar en un depósito.

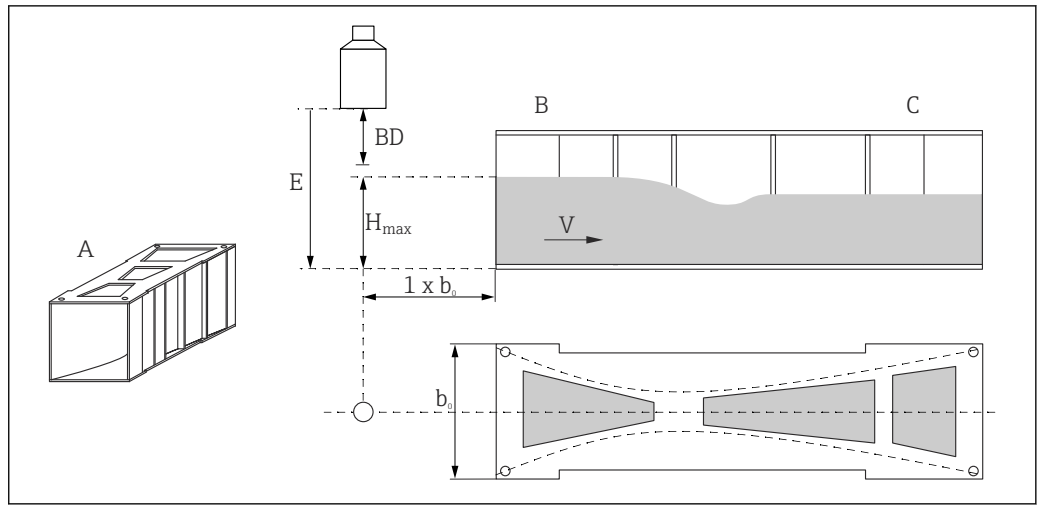
### Condiciones de instalación para la medición de flujo

#### Condiciones

- Monte el sensor en el lado aguas arriba por encima del nivel máximo aguas arriba  $H_{\text{máx}}$  más la distancia de bloqueo BD
- Coloque el sensor en el centro del canal o vertedero
- Alinee el sensor para que esté perpendicular con respecto a la superficie del agua
- Tenga en cuenta la distancia de montaje especificada (espacio) respecto al estrechamiento del canal abierto o el borde del vertedero  
Véase el manual de instrucciones del FMU90/FMU95
- Proteja el sensor contra el sol y las precipitaciones usando la tapa de protección ambiental

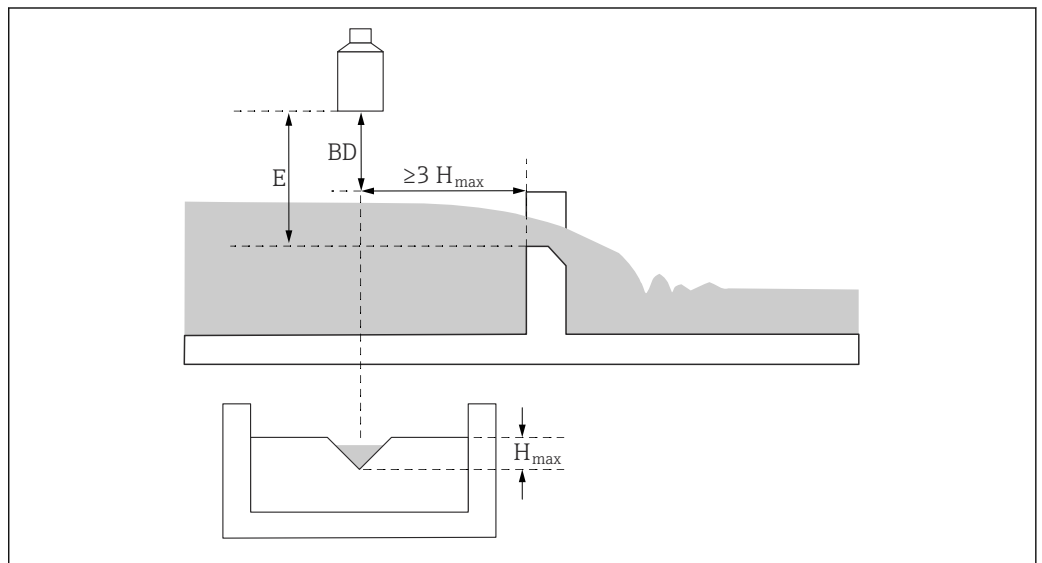


**Ejemplo: canal abierto de Khafagi-Venturi**



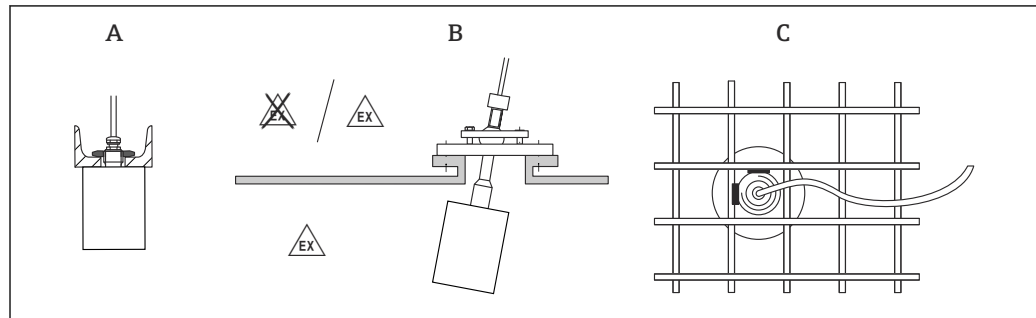
- A Canal abierto Khafagi-Venturi
- $b_0$  Ancho del canal abierto de Khafagi-Venturi
- B Lado aguas arriba
- C Lado aguas abajo
- BD Distancia de bloqueo del sensor
- E Calibración de vacío (se debe introducir durante la puesta en marcha)
- $H_{máx}$  Nivel máximo aguas arriba
- V Flujo

**Ejemplo: vertedero triangular**



- BD Distancia de bloqueo del sensor
- E Calibración de vacío (se debe introducir durante la puesta en marcha)
- $H_{máx}$  Nivel máximo aguas arriba

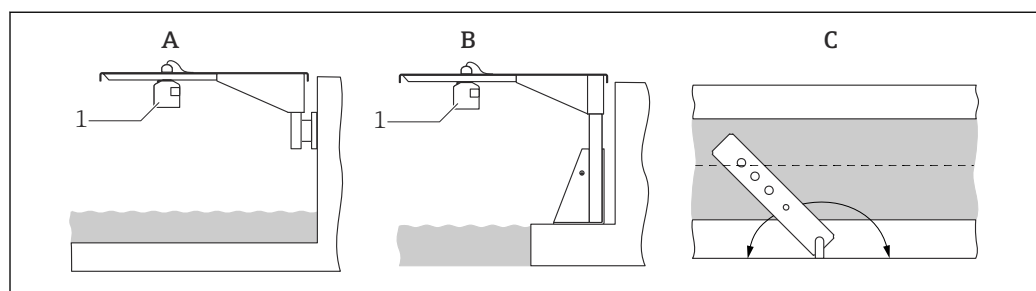
### Opciones de instalación (ejemplos)



A0036747

#### 6 Instalación en sistemas

- A En rail en U o en soporte  
 B Con unidad de alineación FAU40  
 C Con casquillo de 1" soldado a una rejilla

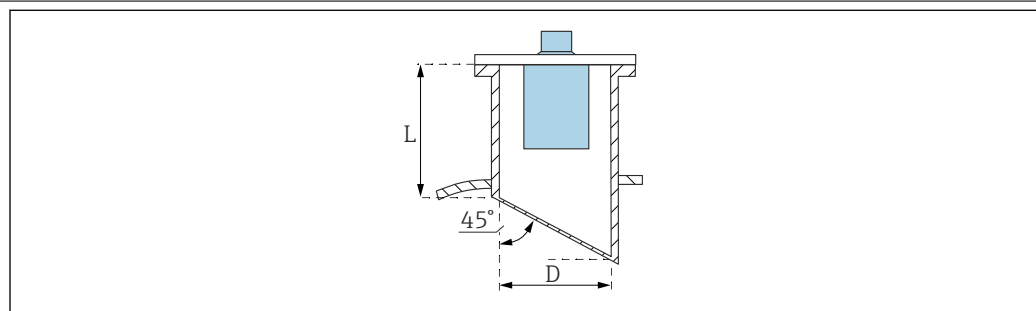


A0036748

#### 7 Instalación con brazo en voladizo sobre canales abiertos

- A Brazo con placa de montaje en pared  
 B Soporte voladizo con base de montaje  
 C El brazo se puede girar (p. ej., para situar el sensor sobre el centro del canal)

### Montaje en tubadura



A0039840

- D Diámetro de la tubadura  
 L Longitud de la tubadura

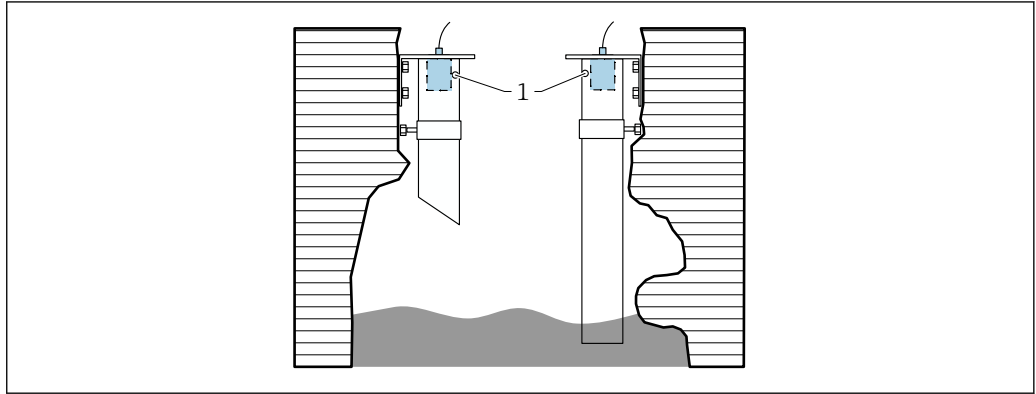
#### Condiciones en la tubadura

- Interior suave, sin bordes ni soldaduras
- Sin rebabas en la parte interna del extremo de la tubadura en el lado del depósito
- Extremo biselado de la tubadura en el lado del depósito (idealmente: 45 °)

#### Longitud máxima de la tubadura

D = DN150/6" a DN300/12":  $L_{\text{máx}} = 400 \text{ mm (15,7 in)}$

**Tubo tranquilizador para medición en pozos estrechos**



1 Orificio de ventilación

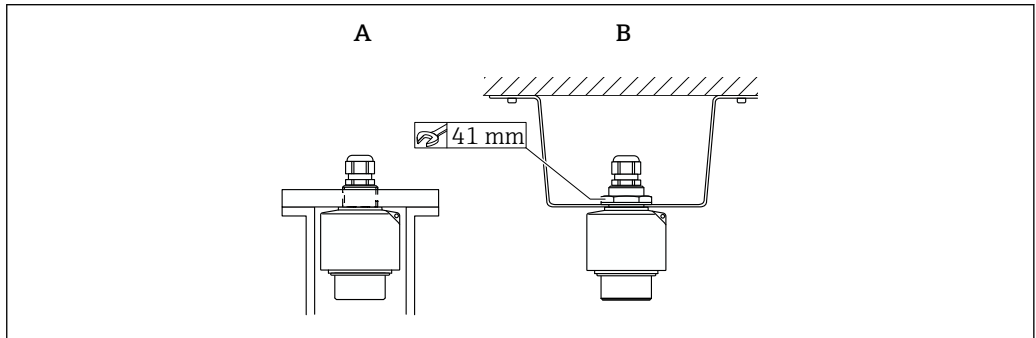
- Tubo tranquilizador adecuado: p. ej., tubería de aguas residuales de PE o PVC
- Diámetro mínimo: DN200
- Orificio de ventilación en la parte superior
- Sin acumulación de suciedad (limpie con regularidad en caso necesario)

**Sujeción del sensor**

**AVISO**

**Riesgo de dañar el sensor**

- ▶ No use el cable del sensor para suspenderlo.
- ▶ No dañe la membrana del sensor durante la instalación.



8 Sujeción del sensor ultrasónico

- A Montaje en rosca posterior
- B Montaje con contratuerca

**Entorno**

<b>Grado de protección</b>	Sometido a ensayos según IP68/NEMA6P (24 h a 1,83 m (6 ft) bajo el agua)
<b>Resistencia a vibraciones</b>	DIN EN 600068-2-64; 20 ... 2 000 Hz; 1 (m/s <sup>2</sup> )/Hz; 3x100 min
<b>Temperatura de almacenamiento</b>	Idéntica a la temperatura de proceso
<b>Resistencia a cambios súbitos de temperatura</b>	Basada en DIN EN 60068-2-14; ensayo conforme a la temperatura mín./máx. del proceso; 0,5 K/min; 1 000 h
<b>Compatibilidad electromagnética</b>	Compatibilidad electromagnética de conformidad con todos los requisitos relevantes resumidos en la serie EN 61326 y la recomendación NAMUR de CEM (NE 21). Para saber más, consulte la Declaración de conformidad. En lo relativo a la emisión de interferencias, los equipos satisfacen los requisitos de la clase A y están diseñados exclusivamente para el uso en un "entorno industrial".

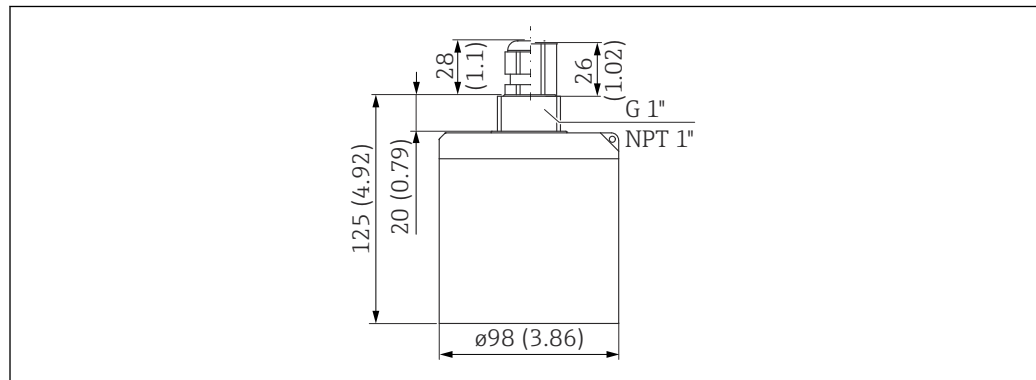
## Proceso

Temperatura de proceso	■ No Ex: -40 ... +95 °C (-40 ... +203 °F)
	■ Ex: -40 ... +80 °C (-40 ... +176 °F)

Presión de proceso	0,7 ... 4 bar (10,15 ... 58 psi)
--------------------	----------------------------------

## Construcción mecánica

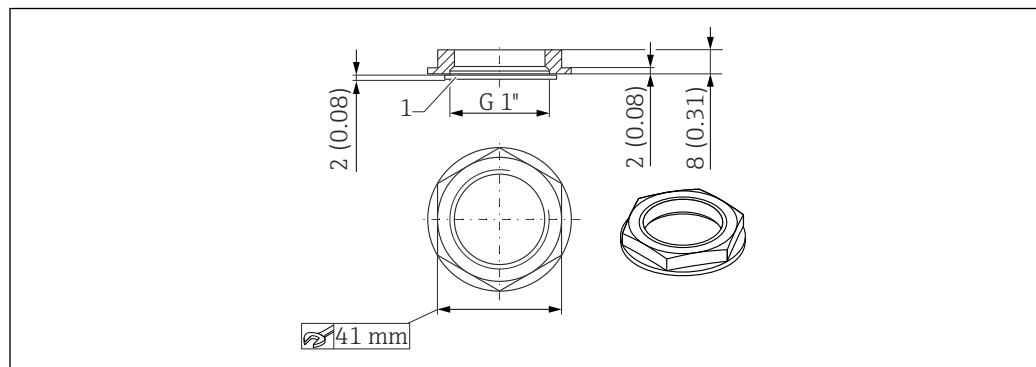
### Dimensiones



A0036345

9 Dimensiones. Unidad de medida mm (in)

### Medidas de la contratuerca G1"



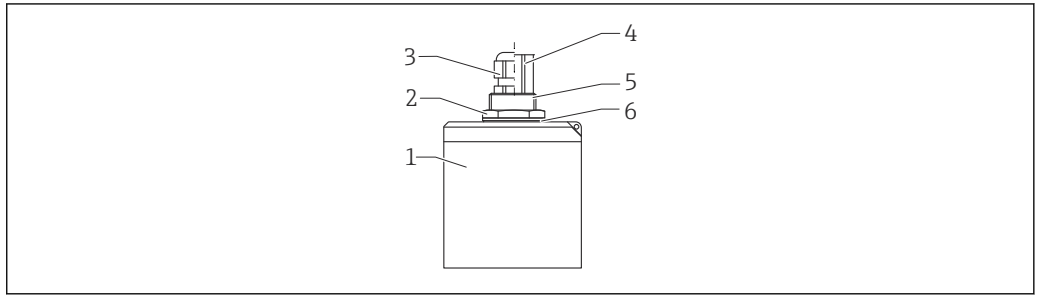
A0036333

10 Contratuerca; medidas. Unidad de medida mm (in)

- i** ■ La contratuerca está incluida en el volumen de suministro para los sensores siguientes:  
FDU92-\*G\*\*\* (rosca G1 trasera)
- La contratuerca no es adecuada para roscas NPT.

Peso	Peso incluido el cable 5 m (16 ft)
	Aprox.2 kg (4,41 lb)

**Materiales**



A0038717

11 Materiales

- 1 Caja del sensor: PVDF
- 2 Contratuerca: PA6.6
- 3 Prensaestopas: PA
- 4 Adaptador de tubería: CuZn niquelado
- 5 Junta tórica: EPDM
- 6 Junta: EPDM

**Materiales del cable de conexión**

PVC

**Material de la contratuerca G1"**

- Contratuerca: PA6.6
- Junta (incluida en el suministro): EPDM

## Certificados y homologaciones

**Marca CE**

El sistema de medición satisface los requisitos legales de las directivas de la UE vigentes. Estas se enumeran en la Declaración CE de conformidad correspondiente, junto con las normativas aplicadas. Endress+Hauser confirma que el equipo ha pasado las correspondientes verificaciones adhiriendo al mismo la marca CE.

**RoHS**

El sistema de medición cumple las restricciones sobre sustancias de la Directiva sobre Restricciones a la Utilización de Sustancias Peligrosas 2011/65/EU (RoHS 2).

**Marca RCM-Tick**


El producto suministrado o el sistema de medición cumple los requisitos de las autoridades australianas para comunicaciones y medios de comunicación ACMA (Australian Communications and Media Authority) para integridad de red, interoperabilidad, características de rendimiento, así como las normativas sobre seguridad y salud. En este aspecto especialmente, se cumplen las disposiciones de las normativas sobre compatibilidad electromagnética. Los productos incorporan la etiqueta con la marca RCM-Tick en la placa de características.



A0029561

**Certificación Ex**

Homologaciones para zonas a prueba de explosiones (Ex) disponibles: véase Product Configurator

 Los sensores con una homologación Ex se pueden conectar al transmisor FMU90 sin homologación Ex.

**Otras normas y directrices**

**EN 60529**

Grados de protección proporcionados por las envolventes (código IP)

**Serie EN 61326**

Normas de compatibilidad electromagnética (EMC) para familias de productos correspondientes a equipos eléctricos de uso en medición, control y aplicaciones de laboratorio

**NAMUR**

Asociación de usuarios de tecnología de automatización en procesos industriales

## Información para cursar pedidos

**Información para cursar pedidos**

La información detallada para cursar pedidos está disponible para su centro de ventas [www.addresses.endress.com](http://www.addresses.endress.com) más próximo o en el configurador de producto, en [www.endress.com](http://www.endress.com)

1. Haga clic en Empresa
2. Seleccione el país
3. Haga clic en Productos
4. Seleccione el producto usando los filtros y el campo de búsqueda
5. Abra la página del producto

El botón de Configuración que hay a la derecha de la imagen del producto abre el Configurador de producto.

**i Configurador de producto: Herramienta de configuración individual de los productos**

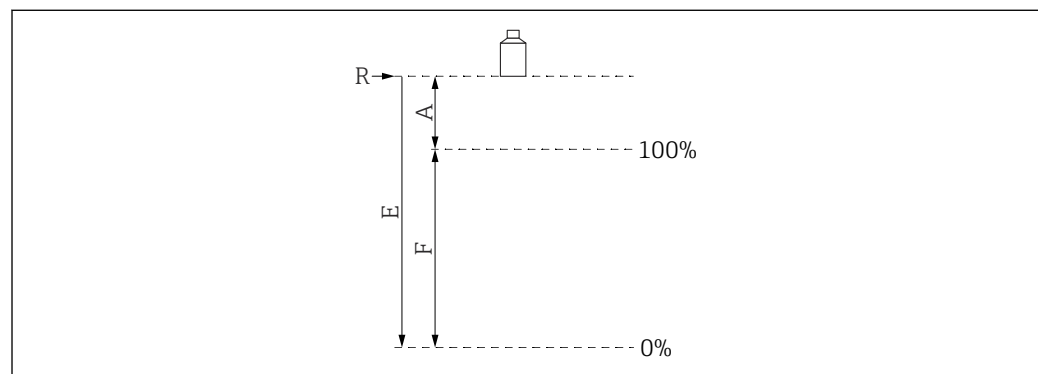
- Datos de configuración actualizados
- Según el equipo: Entrada directa de información específica del punto de medición, como el rango de medición o el idioma de trabajo
- Comprobación automática de criterios de exclusión
- Creación automática del código de pedido y su desglose en formato de salida PDF o Excel
- Posibilidad de cursar un pedido directamente en la tienda en línea de Endress+Hauser

**Protocolo de linealización a 5 puntos****Condiciones para el protocolo de linealidad a 5 puntos**

- El protocolo de linealidad a 5 puntos es aplicable a todo el sistema de medición, formado por el sensor y el transmisor. Cuando curse pedidos, especifique la entrada de sensor del transmisor en el que se deba probar el sensor.
- La prueba de linealización se lleva a cabo en las condiciones operativas de referencia del transmisor.

**Posición de los puntos de linealización**

- Los 5 puntos del protocolo de linealidad están distribuidos uniformemente a lo largo del span S.
- A fin de definir el span, cuando se cursen pedidos se deben especificar los valores para la **calibración de vacío** (E) y para la **calibración de lleno** (F).
- Los valores especificados solo se usan para crear el protocolo de linealidad. Después, la **calibración de vacío** y la **calibración de lleno** se reinician a sus ajustes de fábrica.

**Condiciones para definir el span**

A0019526

**12** Variables para definir el span

- R Punto de referencia (membrana del sensor)  
 E "Calibración de vacío" (distancia de la membrana del sensor al punto 0 %)  
 F "Calibración de lleno" (distancia del punto 0 % al punto 100 %)  
 A Distancia de la membrana del sensor al punto 100 %

- E ≤ 20 000 mm (787 in)
- F = 200 ... 19 600 mm (7,87 ... 772 in)
- A ≥ 400 mm (15,7 in)

**Alcance del suministro**

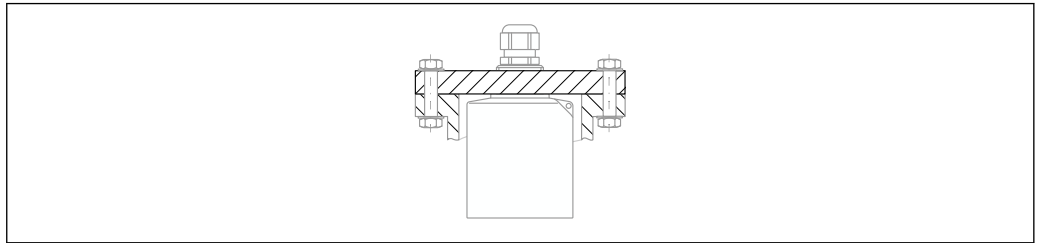
- Versión del sensor solicitada en el pedido
- Para las versiones certificadas: instrucciones de seguridad (XAs)
- Para los sensores con conexión a proceso G1": contratuerca (PA6.6) y junta (EPDM)

## Accesorios

**Cable de prolongación para el sensor**

- i
  - Longitud total máxima admisible (cable del sensor + cable de prolongación): 300 m (984 ft)
  - El cable del sensor y el cable de prolongación son del mismo tipo.
- Tipo de cable: LIYCY 2x(0.75)
- Material: PVC
- Temperatura ambiente: -40 ... +105 °C (-40 ... +221 °F)
- Número de pedido: 71027742

**Brida de conexión roscada FAX50**

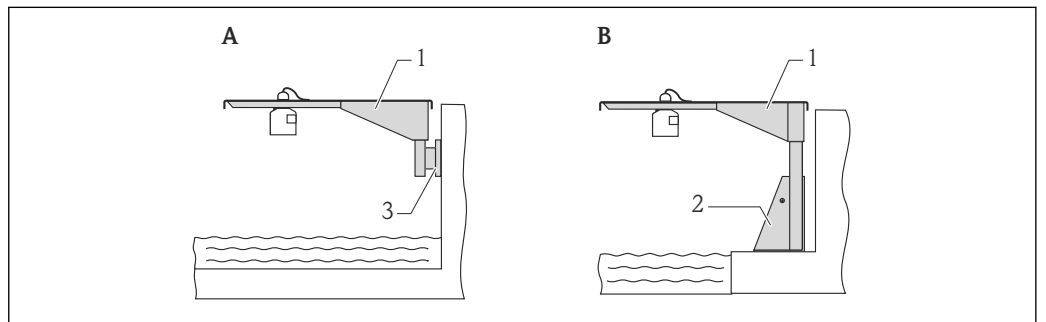


A0044264

- i
  - Montaje en la rosca trasera G1 o NPT1
  - Tamaños de brida disponibles: véase el configurador de producto
  - Diámetro nominal mínimo: DN80/NPS 3"

**Brazo en voladizo para los sensores**

**Aplicación**



A0019589

**13** Montaje del sensor con brazo en voladizo

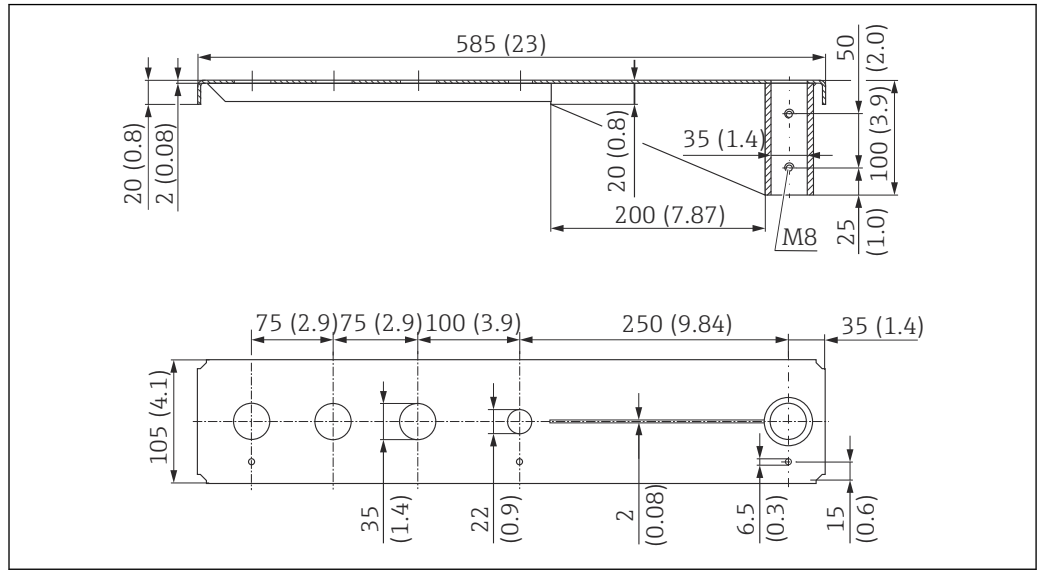
- A Instalación en brazo con placa de montaje en pared
- B Instalación en brazo con base de montaje
- 1 Soporte voladizo
- 2 Base de montaje
- 3 Placa de montaje en pared

**Uso de orificios**

- Orificio de 35 mm (1,4 in)  
Sensor con contratuerca
- Orificio de 22 mm (0,9 in)  
Sensor de temperatura (p. ej., Omnigrad TR61 con conexión a proceso TA50)

## Dimensiones

Brazo de soporte voladizo de 500 mm, para conexiones G 1" o MNPT 1" en la parte posterior



14 Dimensiones. Unidad de medida mm (in)

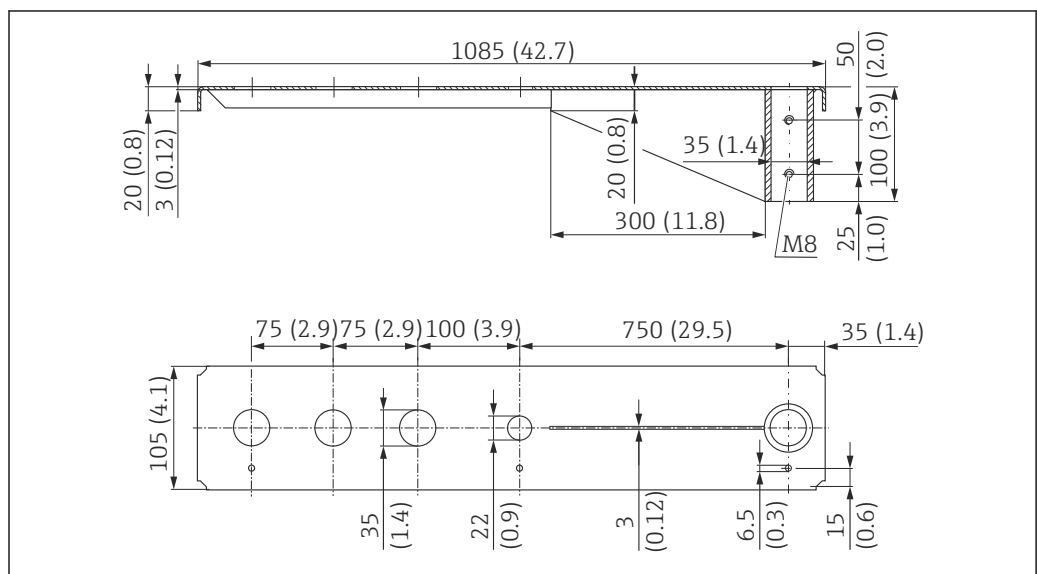
**Peso:**  
3,0 kg (6,62 lb)

**Material**  
316L (1.4404)

**Número de producto**  
71452315

- i** Aberturas de 35 mm (1,38 in) para todas las conexiones G 1" o MNPT 1" en la parte posterior
- La abertura de 22 mm (0,87 in) se puede usar para cualquier sensor adicional
- Los tornillos de retención están incluidos en el suministro

Brazo de soporte voladizo de 1000 mm, para conexiones G 1" o MNPT 1" en la parte posterior



15 Dimensiones. Unidad de medida mm (in)

**Peso:**  
5,4 kg (11,91 lb)



**Material**

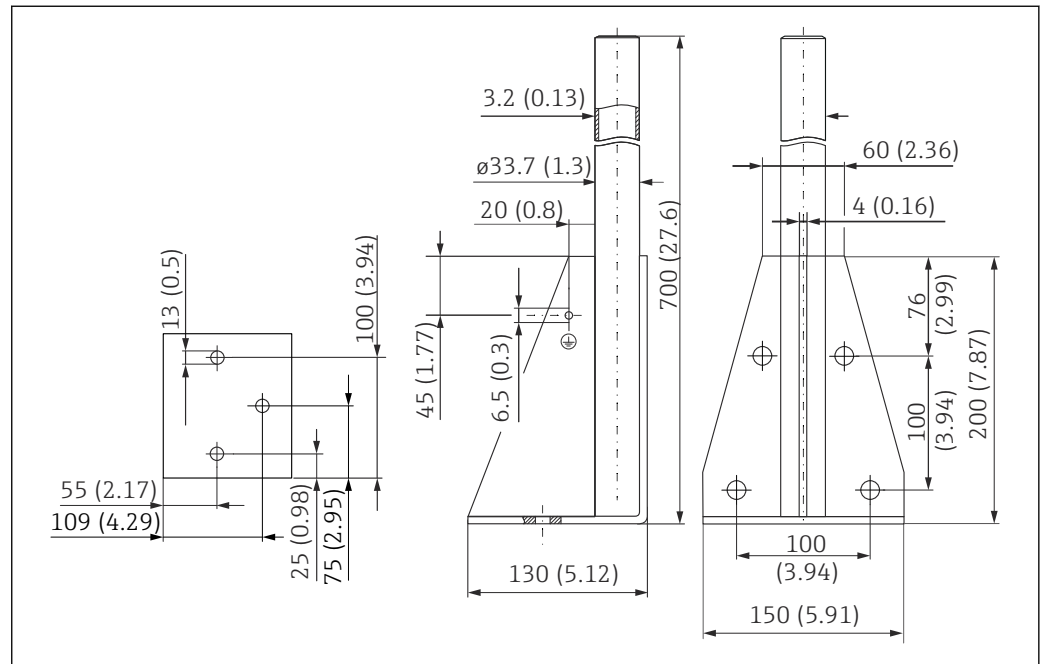
316L (1.4404)

**Número de producto**

71452316

- Aberturas de 35 mm (1,38 in) para todas las conexiones G 1" o MNPT 1" en la parte posterior
- La abertura de 22 mm (0,87 in) se puede usar para cualquier sensor adicional
- Los tornillos de retención están incluidos en el suministro

**Base, 700 mm (27,6 in)**



16 Dimensiones. Unidad de medida mm (in)

**Peso:**

4,0 kg (8,82 lb)

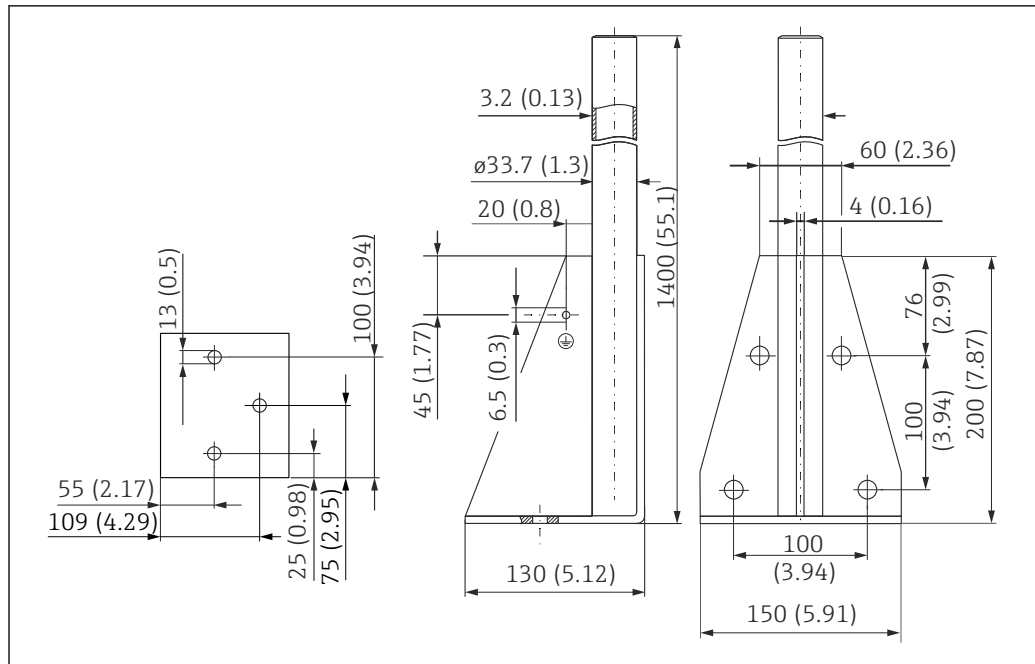
**Material**

316L (1.4404)

**Número de pedido**

71452327

## Base, 1400 mm (55,1 in)



A0037800

17 Dimensiones. Unidad de medida mm (in)

**Peso:**

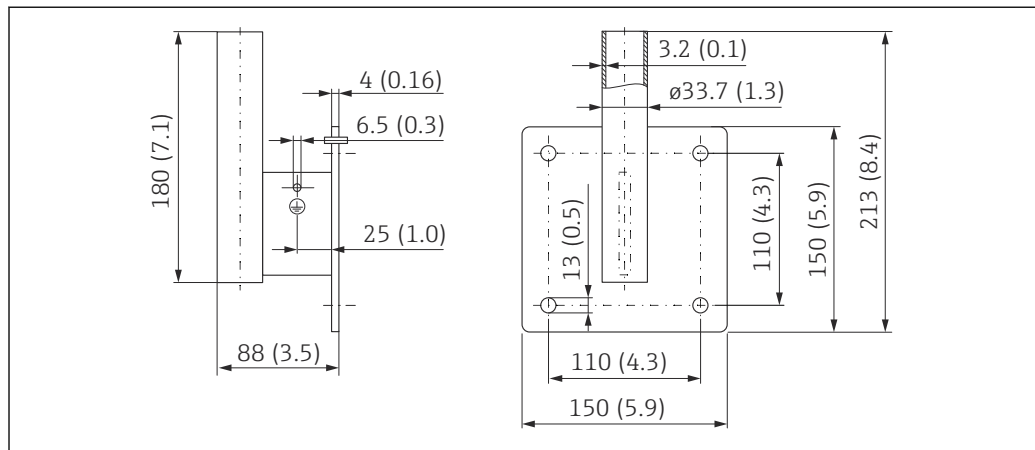
6,0 kg (13,23 lb)

**Material**

316L (1.4404)

**Número de pedido**

71452326

**Soporte para montaje en pared en voladizo con pivote**

A0019350

18 Dimensiones del soporte para montaje en pared. Unidad de medida mm (in)

**Peso**

1,21 kg (2,67 lb)

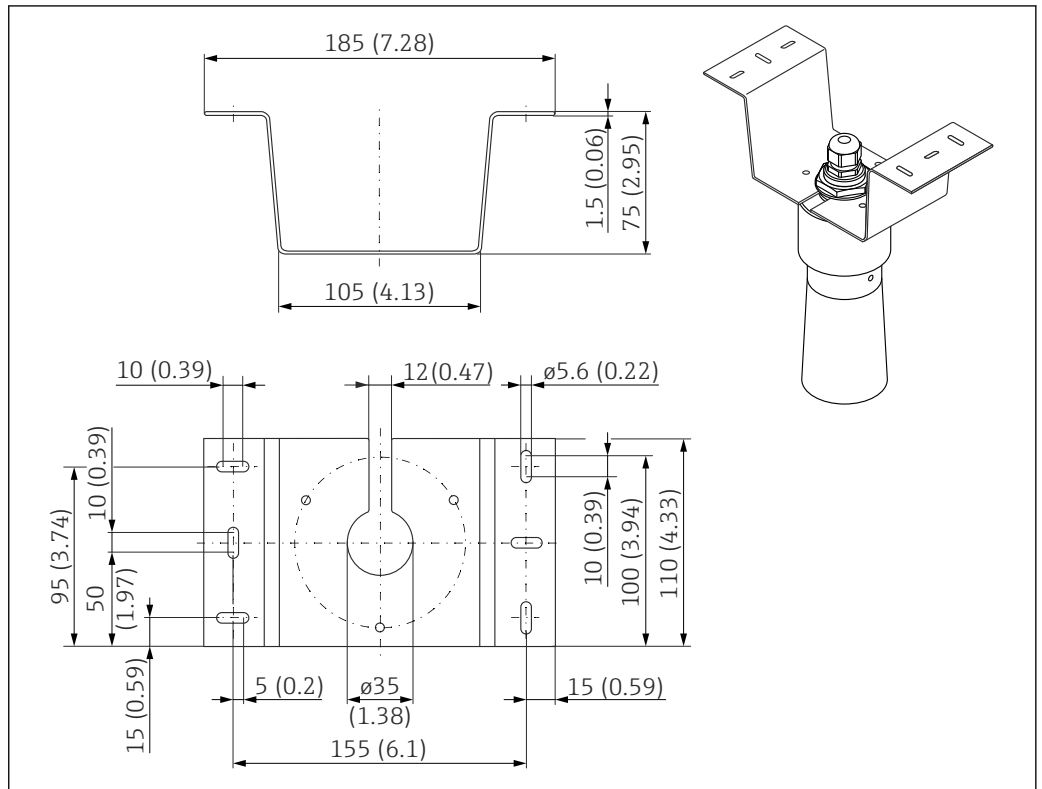
**Material**

316L (1.4404)

**Número de producto**

71452323

**Soporte de montaje para montaje en techo**



A0028176

19 Soporte de montaje para montaje en techo. Unidad de medida mm (in)

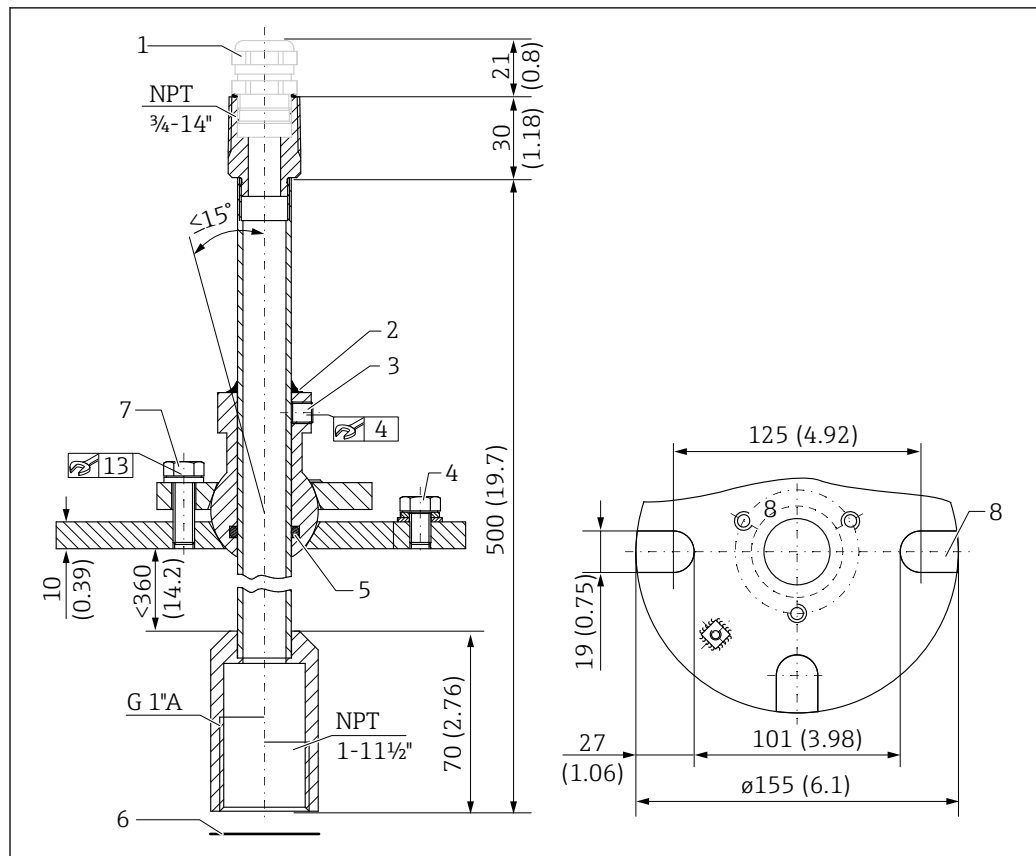
- Material: 316L (1.4404)
- Código de producto: 71093130

**Unidad de alineación FAU40**

**Uso**

- Para alinear un sensor ultrasónico con la superficie de los sólidos granulados
- Rango de giro: 15°
- Separación de zona para áreas con peligro de explosión

## Dimensiones



A0035949

20 Unidad de alineación FAU40. Unidad de medida mm (in)

- 1 Prensaestopas M20x1.5 (si está seleccionado en la estructura de pedido del producto)
- 2 Junta aquí
- 3 Dos tornillos Allen para el ajuste de altura (8 Nm (6 lbf ft) ± 2 Nm (± 1,5 lbf ft))
- 4 Tornillo de puesta a tierra
- 5 Junta tórica
- 6 Junta suministrada con el sensor, se debe usar para aplicaciones en ATEX Zona 20
- 7 Tornillo para ajuste lateral (18 Nm (13,5 lbf ft) ± 2 Nm (± 1,5 lbf ft))
- 8 Ranuras de montaje (en la versión con brida UNI)

## Información adicional



Información técnica TI00179F

Caja protectora IP66 para  
fuente de alimentación  
RNB130

- Número de pedido: 51002468
- Información adicional: Información técnica TI00080R

## Documentación suplementaria

Documentación para el  
transmisor FMU90

- Información técnica TI00397F
- Manual de instrucciones:
  - BA00288F (HART, medición de nivel)
  - BA00289F (HART, medición de flujo)
  - BA00292F (Profibus DP, medición de nivel)
  - BA00293F (Profibus DP, medición de flujo)
- Descripción de los parámetros del equipo: GP01151F

**Documentación para el transmisor FMU95**

- Información técnica TI00398F
- Manual de instrucciones: BA00344F
- Descripción de los parámetros del equipo: GPO1152F

**Otra documentación**



La demás información y documentación disponible actualmente se puede encontrar en el sitio web de Endress+Hauser: [www.endress.com](http://www.endress.com) → Downloads.

---

---



71529243

[www.addresses.endress.com](http://www.addresses.endress.com)

---