

Bezpečnostní pokyny

Cerabar

PMC21, PMP21, PMP23

ATEX: II 1/2 G Ex ia IIC T4 Ga/Gb
II 2 G Ex ia IIC T4 Gb
IECEX: Ex ia IIC T4 Ga/Gb




Cerabar PMC21, PMP21, PMP23

Obsah

O tomto dokumentu	4
Související dokumentace	4
Doplňující dokumentace	4
Certifikáty výrobce	4
Adresa výrobce	5
Další normy	5
Rozšířený objednávací kód	5
Bezpečnostní pokyny: všeobecně	7
Bezpečnostní pokyny: Zvláštní podmínky	8
Bezpečnostní pokyny: instalace	8
Bezpečnostní pokyny: Zóna 0	9
Tabulky teplot	9
Připojovací údaje	9

O tomto dokumentu

 Tento dokument je přeložen do několika jazyků. Právně závazný je pouze zdrojový text v angličtině.

Dokument přeložený do jazyků EU je k dispozici:

- V oblasti s dokumenty ke stažení na webových stránkách Endress+Hauser: www.endress.com -> Ke stažení -> Příručky a technické specifikace -> Typ: Pokyny k bezpečnosti v prostředích s nebezpečím výbuchu (XA) -> Textové vyhledávání: ...
- V nástroji Device Viewer: www.endress.com -> Nástroje pro produkty -> Přístup k specifickým informacím pro konkrétní přístroje -> Prohlédnout vlastnosti přístroje

 Pokud ještě není k dispozici, dokument lze objednat.

Související dokumentace

Tento dokument tvoří nedílnou součást následujících Návodů k obsluze: BA01271P/00

Doplňující dokumentace

Příručka o ochraně proti výbuchu: CP00021Z/11

Příručka o ochraně proti výbuchu je k dispozici:

- V oblasti s dokumenty ke stažení na webových stránkách společnosti Endress+Hauser: www.endress.com -> Ke stažení -> Brožury a katalogy -> Textové vyhledávání: CP00021Z
- Na CD pro přístroj s dokumentací uloženou na CD

Certifikáty výrobce

EU prohlášení o shodě

Číslo prohlášení:

EC_00069

EU prohlášení o shodě je k dispozici:

V oblasti s dokumenty ke stažení na webových stránkách společnosti Endress+Hauser:

www.endress.com -> Ke stažení -> Prohlášení ->

Typ: EU prohlášení -> Kód produktu: ...

Certifikát o typové zkoušce EU

Číslo certifikátu:

SEV 14 ATEX 0134

Seznam použitých norem: Viz EU prohlášení o shodě.

IEC Prohlášení o shodě

Číslo certifikátu:
IECEX SEV 14.0008

Uvedení čísla certifikátu potvrzuje shodu s následujícími normami (v závislosti na verzi přístroje):

- IEC 60079-0:2017
- IEC 60079-11:2011
- IEC 60079-26:2014

Adresa výrobce

Endress+Hauser SE+Co. KG
Hauptstraße 1
79689 Maulburg, Německo
Adresa výrobního závodu: Viz typový štítek.

Další normy

Mimo jiné musí být při instalaci dodrženy následující normy v jejich aktuální verzi:

- IEC/EN 60079-14: „Výbušné atmosféry – Část 14: Návrh, výběr a zřizování elektrických instalací“
- EN 1127-1: „Výbušná prostředí – Prevence a ochrana proti výbuchu – Část 1: Základní koncepce a metodika“

Rozšířený objednací kód

Rozšířený objednávací kód je uveden na výrobním štítku, který je připevněn na přístroji tak, aby byl zřetelně viditelný. Další informace o výrobním štítku jsou uvedené v příslušném návodu k obsluze.

Struktura rozšířeného objednávacího kódu

PMC21, PMP2x	–	*****	+	A*B*C*D*E*F*G*..
<i>(Typ přístroje)</i>		<i>(Základní specifikace)</i>		<i>(Volitelné specifikace)</i>

* = Zástupný znak

Na této pozici je namísto zástupného znaku uvedena určitá volitelná možnost (číslo nebo písmeno) zvolená ze zobrazených specifikací.

Základní specifikace

Vlastnosti, jež jsou zcela zásadní pro daný přístroj (povinné vlastnosti), jsou specifikovány v základních specifikacích. Počet pozic závisí na počtu dostupných vlastností. Zvolená možnost dané vlastnosti může být složena z několika pozic.

Volitelné specifikace

Volitelné specifikace popisují další vlastnosti přístroje (volitelné vlastnosti). Počet pozic závisí na počtu dostupných vlastností. Pro usnadnění identifikace mají jednotlivé vlastnosti jednotnou strukturu složenou ze 2 znaků (např. JA). První znak (identifikační znak) označuje skupinu vlastností a je tvořen číslicí nebo písmenem (např. J = zkouška, certifikát). Druhý znak určuje hodnotu, která označuje danou vlastnost v příslušné skupině (např. A = materiál 3.1 (smáčené díly), certifikát o zkoušce).

Podrobnější informace o přístroji jsou uvedeny v následujících tabulkách. Tyto tabulky popisují jednotlivé pozice a identifikační znaky v rozšířeném objednacím kódu, jež jsou relevantní pro nebezpečné oblasti.

Rozšířený objednacím kód: Cerabar



Následující specifikace představují výňatek ze struktury produktu a používají se k přiřazení:

- této dokumentace k přístroji (pomocí rozšířeného objednacím kódu na výrobním štítku);
- volitelných možností přístroje uvedených v dokumentu.

Typ přístroje

PMC21, PMP21, PMP23

Základní specifikace

Pozice 1, 2 (schválení)		
Zvolená možnost		Popis
PMC21	BA	ATEX II 1/2 G Ex ia IIC T4 Ga/Gb
PMP2x	BB	ATEX II 2 G Ex ia IIC T4 Gb
	IA	IECEx Ex ia IIC T4 Ga/Gb

Pozice 3 (výstup)		
Zvolená možnost		Popis
PMC21 PMP2x	1	4 ... 20 mA

Položka 4 (elektrické připojení)		
Zvolená možnost		Popis
PMC21 PMP2x	A	Kabel 5 m, IP 66/68 NEMA typ krytu 4X/6P
	B	Kabel 10 m, IP 66/68 NEMA typ krytu 4X/6P
	C	Kabel 25 m, IP 66/68 NEMA typ krytu 4X/6P
	M	Zástrčka M12, IP 65/67 NEMA typ krytu 4X
	U	Ventilový konektor ISO 4400 M16, IP 65 NEMA typ krytu 4X
	V	Ventilový konektor ISO 4400 NPT 1/2, IP 65 NEMA typ krytu 4X
PMP23	N	Zástrčka M12, IP 66/69 NEMA typ krytu 4X

Volitelné specifikace

Nejsou k dispozici žádné možnosti specifické pro nebezpečné oblasti.

Bezpečnostní pokyny: všeobecně

- Personál musí splňovat následující podmínky pro montáž, elektrickou instalaci, uvádění do provozu a údržbu přístroje:
 - Vhodná kvalifikace pro jeho úlohu a úkoly, které vykonává.
 - Proškolení na ochranu proti výbuchu.
 - Jsou seznámeni s národními předpisy.
- Příklad instalujte v souladu s pokyny od výrobce a s národními předpisy.
- Používejte přístroj pouze v médiích, vůči kterým mají smáčené materiály dostatečnou odolnost.
- Zabraňte vzniku elektrostatického náboje:
 - Na plastových površích (např. kryt, snímací prvek, speciální lakování, namontované dodatečné desky)
 - Izolované kapacity (např. izolované kovové desky)

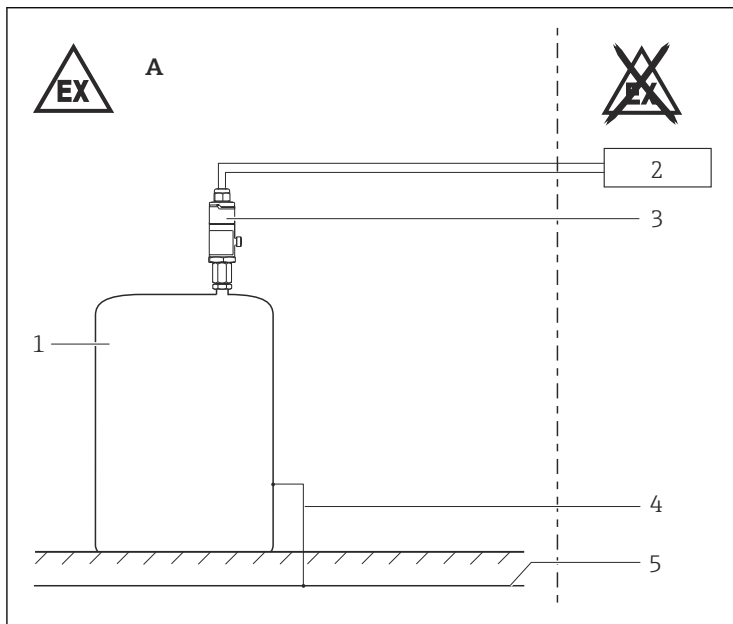
Bezpečnostní pokyny:

Zvláštní podmínky

- Pro zamezení vzniku elektrostatického náboje: Neotírejte povrchy suchou utěrkou.
- Pokud byl na kryt nebo jiné kovové části aplikován dodatečný či speciální nátěr nebo u adhezivních desek:
 - Respektujte nebezpečí způsobené elektrostatickým nábojem a jeho vybitím.
 - Neinstalujte přístroj do blízkosti procesů ($\leq 0,5$ m) vytvářejících silné elektrostatické náboje.

Bezpečnostní pokyny: instalace

instalace



A0031218



- 1 Zóna 1
 1 Nádrž; zóna 0
 2 Certifikované připojené přístroje
 3 Kryt převodníku
 4 Vedení vyrovnání potenciálů
 5 Vyrovnání potenciálů

Jiskrová bezpečnost

- Když je přístroj připojený k certifikovaným jiskrově bezpečným obvodům kategorie Ex ib pro zařízení skupin IIC a IIB, typ ochrany se změní na Ex ib IIC a Ex ib IIB. Nepracujte se senzorem v zóně 0, když je připojená k jiskrově bezpečnému obvodu kategorie Ex ib.
- Jiskrově bezpečný vstupní napájecí obvod přístroje je izolován od země. Dielektrická pevnost činí nejméně 500 V_{rms}.

Ochranné pospojování

Pokud instalace nemůže zaručit vyrovnání potenciálu: aby se zabránilo vzniku elektrostatického náboje, integrujte do vyrovnání potenciálu kovové části krytu.

Bezpečnostní pokyny: Zóna 0

- V případě potenciálně výbušných směsí páry/vzduchu používejte přístroj pouze za atmosférických podmínek.
 - Teplota: -20 ... +60 °C
 - Tlak: 80 ... 110 kPa (0,8 ... 1,1 bar)
 - Vzduch s běžným podílem kyslíku, obvykle 21 % (V/V)
- Pokud nejsou přítomné žádné potenciálně výbušné směsi nebo pokud byla vykonána dodatečná ochranná opatření, přístroj je možné používat také za jiných než atmosférických podmínek v souladu se specifikacemi od výrobce.
- Jsou upřednostňovány připojené přístroje s galvanickým oddělením mezi jiskrově bezpečnými a jiskrově nezabezpečenými obvody.

Tabulky teplot

Teplotní třída	Procesní teplota T _p (proces)	Okolní teplota T _a (okolní): kryt
T4	≤ 100 °C	-40 °C ≤ T _a ≤ +70 °C

Připojovací údaje

Elektrické údaje
U _i ≤ 30 V I _i ≤ 100 mA P _i ≤ 0,8 W C _i ≤ 11,6 nF L _i = 0



71528676

www.addresses.endress.com
