

Installation Instructions

Alteration of the pressure measuring cell

Prowirl 200 Index C



Alteration of the pressure measuring cell

Prowirl 200 Index C

Table of contents

1	Overview of the alteration kit	4
2	Personnel authorized to carry out alteration	5
3	Personnel authorized to fit new nameplates	5
4	Safety instructions	6
5	Symbols used	7
6	Tools list	7
7	Alteration of the pressure measuring cell for steam	8
8	Alteration of the pressure measuring cell for gas	10
9	Fitting the wired-on tag plate DK7004:	11
10	Fit the nameplate:	11
11	Modifications to the product roots and extended order codes in the CER database on ENGINE	12
12	Disposal	13

1 Overview of the alteration kit

The Installation Instructions apply to the following alteration kits:

Order structure		Alteration	Alteration kit (contents)
DK7004-	B	Alteration to pressure measuring cell 2bar/29psi	1 × pressure measuring cell 2bar/29psi 1 × O-ring 12.0 × 1.5 mm (0.5 × 0.06 in) for pressure measuring cell 1 × wired-on tag plate 1 × wire cable with crimp sleeve 1 × nameplate (front foil optional) 1 × alteration instructions
DK7004-	C	Alteration to pressure measuring cell 4bar/58psi	1 × pressure measuring cell 4bar/58psi 1 × O-ring 12.0 × 1.5 mm (0.5 × 0.06 in) for pressure measuring cell 1 × wired-on tag plate 1 × wire cable with crimp sleeve 1 × nameplate (front foil optional) 1 × alteration instructions
DK7004-	D	Alteration to pressure measuring cell 10bar/145psi	1 × pressure measuring cell 10bar/ 145psi 1 × O-ring 12.0 × 1.5 mm (0.5 × 0.06 in) for pressure measuring cell 1 × wired-on tag plate 1 × wire cable with crimp sleeve 1 × nameplate (front foil optional) 1 × alteration instructions
DK7004-	E	Alteration to pressure measuring cell 40bar/580psi	1 × pressure measuring cell 40bar/ 580psi 1 × O-ring 12.0 × 1.5 mm (0.5 × 0.06 in) for pressure measuring cell 1 × wired-on tag plate 1 × wire cable with crimp sleeve 1 × nameplate (front foil optional) 1 × alteration instructions
DK7004-	F	Alteration to pressure measuring cell 100bar/1450psi	1 × pressure measuring cell 100bar/ 1450psi 1 × O-ring 12.0 × 1.5 mm (0.5 × 0.06 in) for pressure measuring cell 1 × wired-on tag plate 1 × wire cable with crimp sleeve 1 × nameplate (front foil optional) 1 × alteration instructions


1.1 Pressure test following alteration of pressure measuring cell

NOTICE

- It is recommended to perform a pressure test following the alteration of the pressure measuring cell. The pressure test is required for devices which were delivered with the PED or pressure test certificate option.

2 Personnel authorized to carry out alteration

Authorization to carry out a conversion depends on the measuring device's approval type. The table below shows the authorized group of people in each case.

-  Whoever carries out the conversion work has full responsibility to ensure that work is carried out safely and to the required quality standard. He/she must also guarantee the safety of the device following the conversion.


Measuring device approval	Personnel authorized to carry out alteration ¹⁾
Without approval	2, 3
With approval (e.g. IECEx)	2, 3
For custody transfer	4

- 1) 1 = Qualified specialist on customer side, 2 = Service technician authorized by Endress+Hauser, 3 = Endress+Hauser (return measuring device to manufacturer)
4 = Check with local approval center if installation/alteration must be performed under supervision.

3 Personnel authorized to fit new nameplates


Measuring device approval	Personnel authorized to apply new nameplates ¹⁾
Without approval	2, 3
With approval (e.g. IECEx)	2, 3*

- 1) 2 = service technician authorized by Endress+Hauser, 3 = Endress+Hauser (return device to manufacturer)

-  * Note: Some countries/markets require a field inspection in order to change nameplates. Please act in accordance with national legislation.

4 Safety instructions

- Only use original parts from Endress+Hauser.
- Comply with national regulations governing mounting, electrical installation, commissioning, maintenance and device alteration procedures.
- The specialized technical staff involved in the mounting, electrical installation, commissioning, maintenance and alteration of the measuring devices must meet the following requirements:
 - Specialized technical staff must be trained in instrument safety.
 - They must be familiar with the individual operating conditions of the devices.
 - In the case of Ex-certified measuring devices, they must also be trained in explosion protection.
- The measuring device is energized! Risk of fatal injury from electric shock. Open the measuring device only when the device is de-energized.
- For measuring devices intended for use in hazardous locations, please observe the guidelines in the Ex documentation (XA).
- For measuring devices in safety-related applications in accordance with IEC 61508 or IEC 61511: following alteration, re-commission the device in accordance with the Operating Instructions. Document the alteration.
- Before removing the device: set the process to a safe state and purge the pipe of dangerous process substances.
- Danger of burns due to heated surfaces! Before commencing work: allow the system and measuring device to cool down to a touchable temperature.
- In the case of devices in custody transfer, the custody transfer status no longer applies once the seal has been removed.
- The Operating Instructions for the device must be followed.
- Risk of damaging the electronic components! Ensure you have a working environment protected from electrostatic discharge.
- After removing the electronics compartment cover: risk of electrical shock due to missing touch protection!
Turn the measuring device off before removing internal covers.
- Only open the housing for a brief period. Avoid foreign objects, moisture or dirt entering the housing.
- Replace defective seals only with original seals from Endress+Hauser.
- If threads are defective the measuring device must be repaired.
- Threads (e.g. of the electronics compartment cover and connection compartment cover) must be lubricated if an abrasion-proof dry lubricant is not available. Use acid-free, non-hardening lubricant.
- If, during alteration work, spacing is reduced or the dielectric strength of the measuring device cannot be guaranteed, perform a test on completion of the work (e.g. high-voltage test in accordance with the manufacturer's instructions).
- Service plug:
 - Do not connect in explosive atmospheres.
 - Only connect to Endress+Hauser service devices.
- Observe the instructions for transporting and returning the device outlined in the Operating Instructions.

 Contact Endress+Hauser Service if you have questions: www.addresses.endress.com

5 Symbols used

5.1 Safety symbols

DANGER

This symbol alerts you to a dangerous situation. Failure to avoid this situation will result in serious or fatal injury.

WARNING

This symbol alerts you to a dangerous situation. Failure to avoid this situation can result in serious or fatal injury.




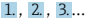
CAUTION

This symbol alerts you to a dangerous situation. Failure to avoid this situation can result in minor or medium injury.

NOTICE

This symbol contains information on procedures and other facts which do not result in personal injury.

5.2 Symbols for certain types of information

Symbol	Meaning
	Permitted Procedures, processes or actions that are permitted.
	Forbidden Procedures, processes or actions that are forbidden.
	Tip Indicates additional information.
	Series of steps

6 Tools list

 <p>Hexagon wrench 27 mm</p>	<p>Torque wrench</p>	<p>Acid-free, non-hardening lubricant</p>
---	----------------------	---

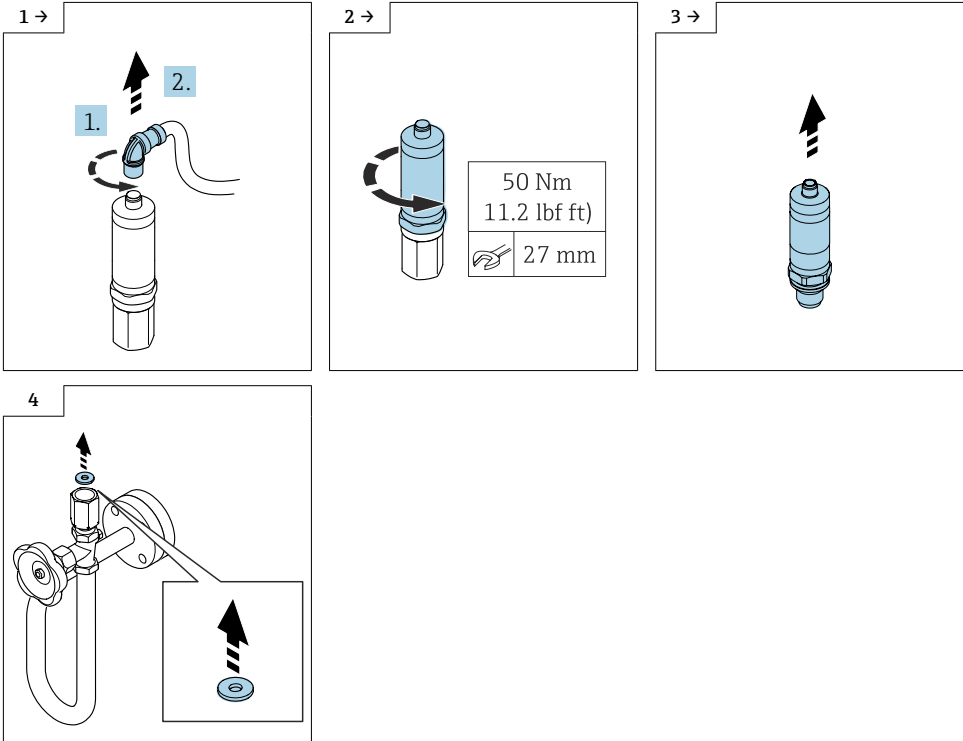
7 Alteration of the pressure measuring cell for steam

⚠ CAUTION

Risk of injury!

- ▶ The pipe must be completely free from pressure to replace the pressure measuring unit.

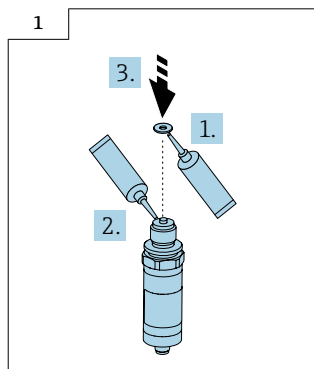
7.1 Removing the pressure measuring cell, replacing the seal



7.2 Installing a new pressure measuring cell, replacing the seal

The new pressure measuring seal is installed in reverse order.

- i** Prior to installation, grease the underside of the seal and the mating surface of the measuring cell. This ensures that the seal is correctly positioned on the measuring cell (see graphic below).



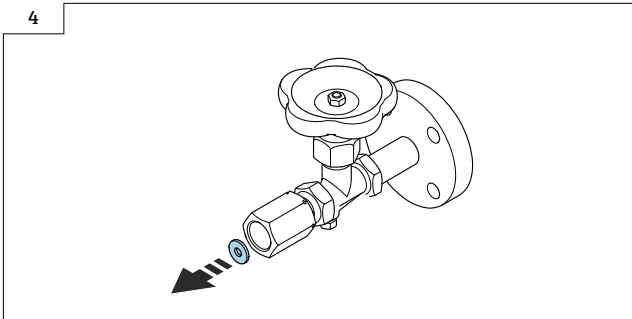
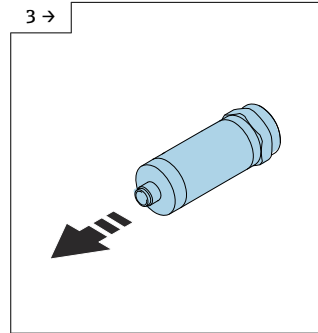
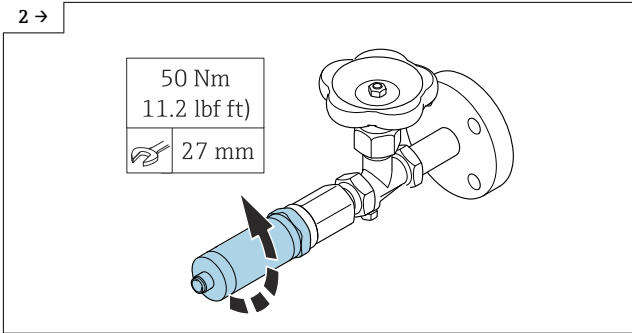
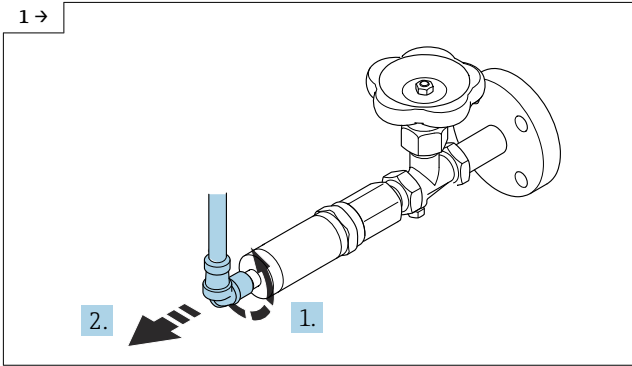
8 Alteration of the pressure measuring cell for gas

CAUTION

Risk of injury!

- The pipe must be completely free from pressure to replace the pressure measuring unit.

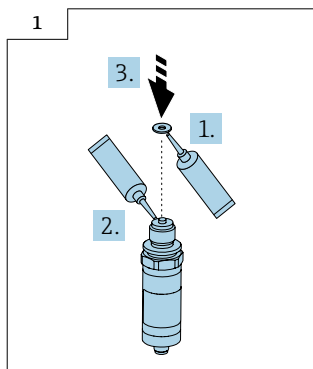
8.1 Removing the pressure measuring cell, replacing the seal



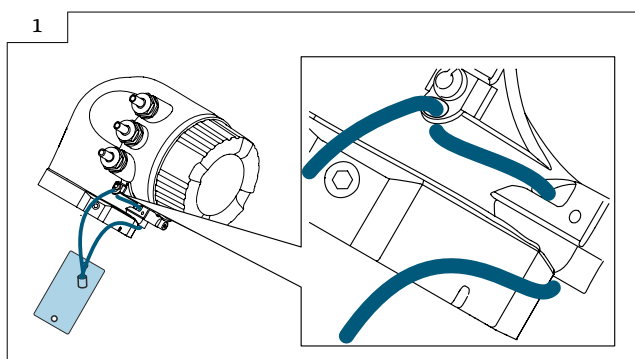
8.2 Installing a new pressure measuring cell, replacing the seal

The new pressure measuring seal is installed in reverse order.


- i** Prior to installation, grease the underside of the seal and the mating surface of the measuring cell. This ensures that the seal is correctly positioned on the measuring cell (see graphic below).



9 Fitting the wired-on tag plate DK7004:



10 Fit the nameplate:

Fit the nameplate (optional) according to the existing device labeling (see →  5 Authorized personnel).

11 Modifications to the product roots and extended order codes in the CER database on ENGINE



For customers:

To ensure the device data are updated correctly in the Common Equipment Record (database), please contact the Endress+Hauser service organization. Contact data available at:

Link: <http://www.addresses.endress.com>



For service technicians only:

Obligatory instruction

Technical changes such as upgrades, changes to configurations at inputs and outputs or modifications to Endress+Hauser flowmeters necessitate the modification of the product root (e.g. 5W4B => 5W4C) and/or the extended order code or the order code of the affected device. Changes of this kind therefore necessitate new nameplates that correctly display each technical change to the specified device data. In addition, the service organization responsible for implementing technical changes to devices must ensure that the changed device data are modified accordingly in the Endress+Hauser CER database.

This modification is absolutely essential in ensuring that the correct device data are displayed in the CER database on ENGINE. Future deliveries of spare parts, as well as follow-up orders for new devices using modified order structures, are guaranteed to be correct.

The following options are available:

1. Modify the product root and/or extended order code directly in the CER database on ENGINE. This must be carried out by a person from the service organization (SC) in question. Administrator rights are required for this. For additional information about CER admin users, please use the following link to clue.endress.com:

Link: <http://clue.endress.com/display/wamwiki/CER+Admins>

If you do not have administrator rights, please use the following link to clue.endress.com in order to receive CER training. Once you have completed this training program, you will be assigned admin status.

Link: <http://clue.endress.com/display/wamwiki/CER+admin+functions>

12 Disposal



If required by the Directive 2012/19/EU on waste electrical and electronic equipment (WEEE), the product is marked with the depicted symbol in order to minimize the disposal of WEEE as unsorted municipal waste. Do not dispose of products bearing this marking as unsorted municipal waste. Instead, return them to Endress+Hauser for disposal under the applicable conditions.

Umbau Druckmesszelle

Prowirl 200 Index C

Inhaltsverzeichnis

1	Übersicht Umbausatz	16
2	Umbauberechtigte Personen	17
3	Autorisierter Personenkreis zum Anbringen neuer Typenschilder	17
4	Sicherheitshinweise	17
5	Verwendete Symbole	19
6	Werkzeugliste	19
7	Umbau Druckmesszelle für Dampf	20
8	Umbau Druckmesszelle für Gas	22
9	Anhängeschild anbringen DK7004:	23
10	Typenschildsatz anbringen:	23
11	Anpassungen von Gerätewurzeln und erweiterten Bestellcodes in der CER Datenbank auf ENGINE	24
12	Entsorgung	25

1 Übersicht Umbausatz

Die Einbauanleitung ist für folgende Umbausätze gültig:

Bestellstruktur		Umbau	Umbausatz (Inhalt)
DK7004-	B	Umbauen auf Druckmesszelle 2bar/29psi	1 × Druckmesszelle 2bar/29psi 1 × O-Ring 12,0 × 1,5 mm (0,5 × 0,06 in) zu Druckmesszelle 1 × Anhängeschild 1 × Drahtseil mit Crimphülse 1 × Typenschildsatz (Folie optional) 1 × Umbauanleitung
DK7004-	C	Umbauen auf Druckmesszelle 4bar/58psi	1 × Druckmesszelle 4bar/58psi 1 × O-Ring 12,0 × 1,5 mm (0,5 × 0,06 in) zu Druckmesszelle 1 × Anhängeschild 1 × Drahtseil mit Crimphülse 1 × Typenschildsatz (Folie optional) 1 × Umbauanleitung
DK7004-	D	Umbauen auf Druckmesszelle 10bar/145psi	1 × Druckmesszelle 10bar/145psi 1 × O-Ring 12,0 × 1,5 mm (0,5 × 0,06 in) zu Druckmesszelle 1 × Anhängeschild 1 × Drahtseil mit Crimphülse 1 × Typenschildsatz (Folie optional) 1 × Umbauanleitung
DK7004-	E	Umbauen auf Druckmesszelle 40bar/580psi	1 × Druckmesszelle 40bar/580psi 1 × O-Ring 12,0 × 1,5 mm (0,5 × 0,06 in) zu Druckmesszelle 1 × Anhängeschild 1 × Drahtseil mit Crimphülse 1 × Typenschildsatz (Folie optional) 1 × Umbauanleitung
DK7004-	F	Umbauen auf Druckmesszelle 100bar/1450psi	1 × Druckmesszelle 100bar/1450psi 1 × O-Ring 12,0 × 1,5 mm (0,5 × 0,06 in) zu Druckmesszelle 1 × Anhängeschild 1 × Drahtseil mit Crimphülse 1 × Typenschildsatz (Folie optional) 1 × Umbauanleitung


1.1 Drucktest nach Umbau Druckmesszelle

HINWEIS

- ▶ Drucktest nach Umbau Druckmesszelle grundsätzlich empfohlen. Erforderlich ist der Drucktest für Geräte, welche mit Option PED oder Drucktestzertifikat geliefert wurden.

2 Umbauberechtigte Personen

Die Berechtigung zur Durchführung eines Umbaus ist von der Zulassung des Messgeräts abhängig. Die Tabelle zeigt den jeweils berechtigten Personenkreis.

 Die Person, die einen Umbau vornimmt, übernimmt die Verantwortung für die Sicherheit während der Arbeiten, die Qualität der Ausführung und die Sicherheit des Geräts nach dem Umbau.


Zulassung des Messgeräts	Umbauberechtigter Personenkreis ¹⁾
Ohne Zulassung	2, 3
Mit Zulassung (z.B. IECEx)	2, 3
Bei eichfähigem Verkehr	4

- 1) 1 = Ausgebildete Fachkraft des Kunden, 2 = Von Endress+Hauser autorisierter Servicetechniker, 3 = Endress+Hauser (Messgerät an Hersteller zurücksenden)
4 = Mit der lokalen Zulassungsstelle prüfen, ob ein Ein-/Umbau unter Aufsicht erfolgen muss.

3 Autorisierter Personenkreis zum Anbringen neuer Typenschilder

Zulassung des Messgeräts	Zum Anbringen neuer Typenschilder berechtigter Personenkreis ¹⁾
Ohne Zulassung	2, 3
mit Zulassung (z.B. IECEx)	2, 3*

- 1) 2 = Von Endress+Hauser autorisierter Servicetechniker,
3 = Endress+Hauser (Messgerät an Hersteller zurücksenden)

 * Notiz: Manche Länder/ Märkte erfordern eine Abnahme auf der Baustelle (field inspection), um Typenschilder auszutauschen. Bitte handeln Sie entsprechend Ihrer nationalen Gesetzgebung.

4 Sicherheitshinweise

- Nur Originalteile von Endress+Hauser verwenden.
- Nationale Vorschriften bezüglich der Montage, elektrischen Installation, Inbetriebnahme, Wartung und Umbau einhalten.
- Folgende Anforderungen an das Fachpersonal für Montage, elektrische Installation, Inbetriebnahme, Wartung und Umbau der Messgeräte müssen erfüllt sein:
 - In Gerätesicherheit ausgebildet.
 - Mit den jeweiligen Einsatzbedingungen der Geräte vertraut.
 - Bei Ex-zertifizierten Messgeräten: zusätzlich im Explosionsschutz ausgebildet.

- Messgerät unter Spannung! Lebensgefahr durch Stromschlag. Messgerät nur im spannungslosen Zustand öffnen.
- Bei Messgeräten für den explosionsgefährdeten Bereich: Hinweise in der Ex-Dokumentation (XA) beachten.
- Bei Messgeräten in sicherheitstechnischen Applikationen gemäß IEC 61508 bzw. IEC 61511: Nach Umbau Neuinbetriebnahme gemäß Betriebsanleitung durchführen. Umbau dokumentieren.
- Vor einem Geräteausbau: Prozess in sicheren Zustand bringen und Leitung von gefährlichen Prozessstoffen befreien.
- Verbrennungsgefahr durch heiße Oberflächen! Vor Arbeitsbeginn: Anlage und Messgerät auf berührungssichere Temperatur abkühlen.
- Bei Messgeräten im abrechnungspflichtigen Verkehr: Nach Entfernen der Plombe ist der geeichte Zustand aufgehoben.
- Die Betriebsanleitung zum Messgerät ist zu beachten.
- Beschädigungsgefahr elektronischer Bauteile! Eine ESD-geschützte Arbeitsumgebung herstellen.
- Nach Entfernen der Elektronikabdeckung: Stromschlaggefahr durch aufgehobenen Berührungsschutz!
Messgerät ausschalten, bevor interne Abdeckungen entfernt werden.
- Gehäuse nur kurzzeitig öffnen. Eindringen von Fremdkörpern, Feuchtigkeit oder Verunreinigung vermeiden.
- Defekte Dichtungen nur durch Original-Dichtungen von Endress+Hauser ersetzen.
- Defekte Gewinde erfordern eine Instandsetzung des Messgeräts.
- Gewinde (z.B. von Elektronikraum- und Anschlussraumdeckel) müssen geschmiert sein, sofern keine abriebfeste Trockenschmierung vorhanden ist. Säurefreies, nicht härtendes Fett verwenden.
- Wenn bei den Umbauarbeiten Abstände reduziert oder die Spannungsfestigkeit des Messgeräts nicht sichergestellt werden kann: Prüfung nach Abschluss der Arbeiten durchführen (z.B. Hochspannungstest gemäß Herstellerangaben).
- Servicestecker:
 - Nicht in explosionsfähiger Atmosphäre anschließen.
 - Nur an Servicegeräte von Endress+Hauser anschließen.
- Die in der Betriebsanleitung aufgeführten Hinweise zum Transport und zur Rücksendung beachten.

 Bei Fragen Endress+Hauser Service kontaktieren:www.addresses.endress.com

5 Verwendete Symbole

5.1 Warnhinweissymbole

GEFAHR

Dieser Hinweis macht auf eine gefährliche Situation aufmerksam, die, wenn sie nicht vermieden wird, zu Tod oder schwerer Körperverletzung führen wird.

WARNUNG

Dieser Hinweis macht auf eine gefährliche Situation aufmerksam, die, wenn sie nicht vermieden wird, zu Tod oder schwerer Körperverletzung führen kann.




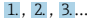
VORSICHT

Dieser Hinweis macht auf eine gefährliche Situation aufmerksam, die, wenn sie nicht vermieden wird, zu leichter oder mittelschwerer Körperverletzung führen kann.

HINWEIS

Dieser Hinweis enthält Informationen zu Vorgehensweisen und weiterführenden Sachverhalten, die keine Körperverletzung nach sich ziehen.

5.2 Symbole für Informationstypen

Symbol	Bedeutung
	Erlaubt Abläufe, Prozesse oder Handlungen, die erlaubt sind.
	Verboten Abläufe, Prozesse oder Handlungen, die verboten sind.
	Tipp Kennzeichnet zusätzliche Informationen.
	Handlungsschritte

6 Werkzeugliste

 Sechskantschlüssel 27 mm	Drehmoment- schlüssel	säurefreies, nicht härtendes Fett
--	--------------------------	--------------------------------------

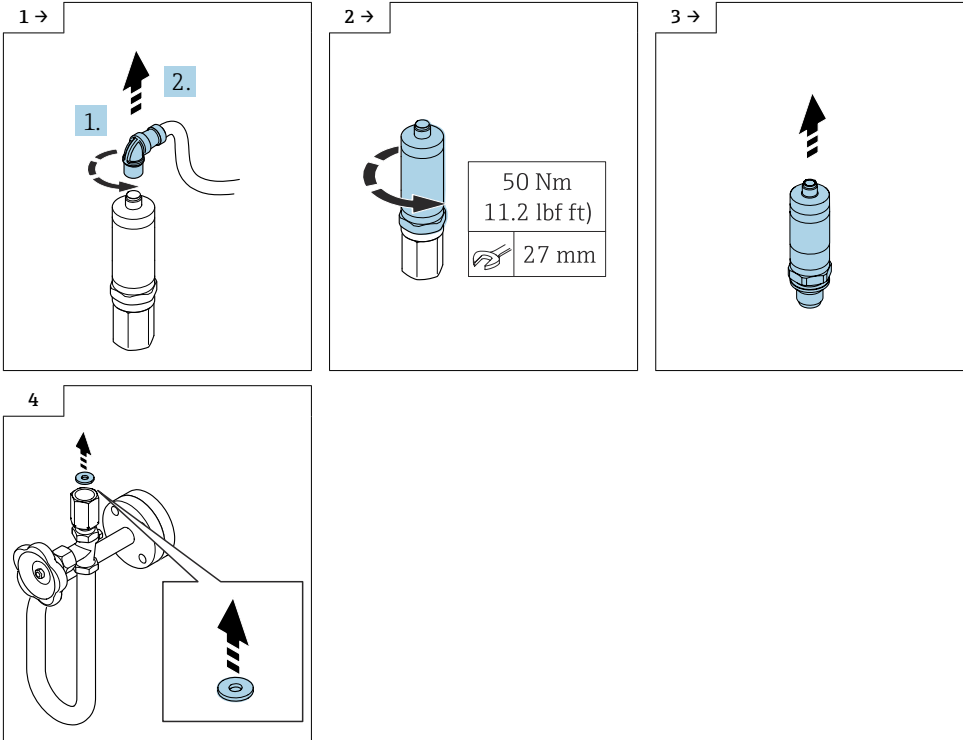
7 Umbau Druckmesszelle für Dampf

⚠ VORSICHT

Verletzungsgefahr!

► Zum Austausch der Druckmesseinheit muss die Rohrleitung absolut druckfrei sein!

7.1 Ausbau Druckmesszelle, Austausch Dichtung

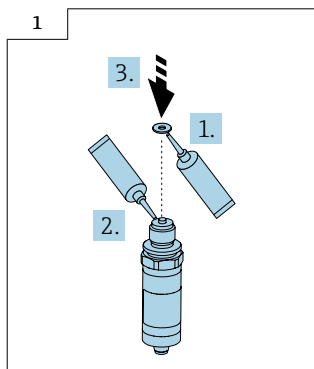


7.2 Einbau neue Druckmesszelle, Austausch Dichtung

Der Einbau der neuen Druckmesszelle erfolgt in umgekehrter Reihenfolge.



Vor dem Einbau muss die Unterseite der Dichtung und die Auflageseite der Messzelle gefettet werden. Damit wird sicher gestellt, dass die Dichtung korrekt auf der Messzelle positioniert ist (siehe Grafik unten).



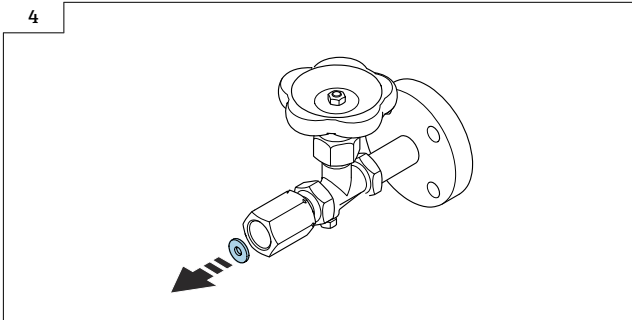
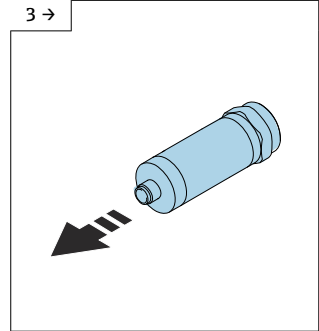
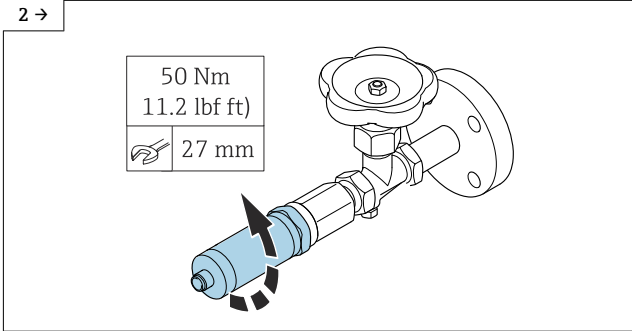
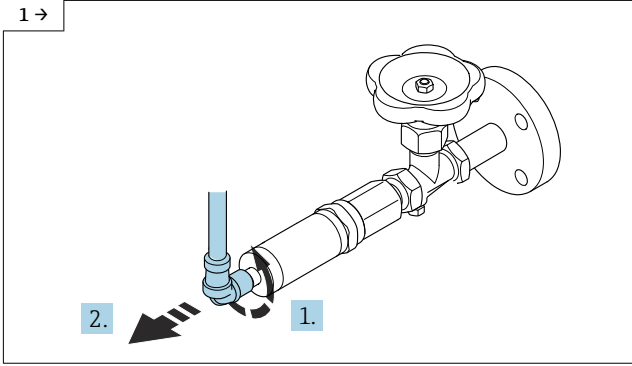
8 Umbau Druckmesszelle für Gas

⚠ VORSICHT

Verletzungsgefahr!

► Zum Austausch der Druckmesseinheit muss die Rohrleitung absolut druckfrei sein!

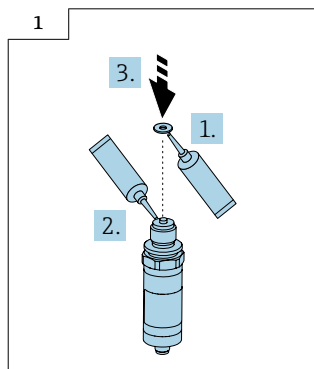
8.1 Ausbau Druckmesszelle, Austausch Dichtung



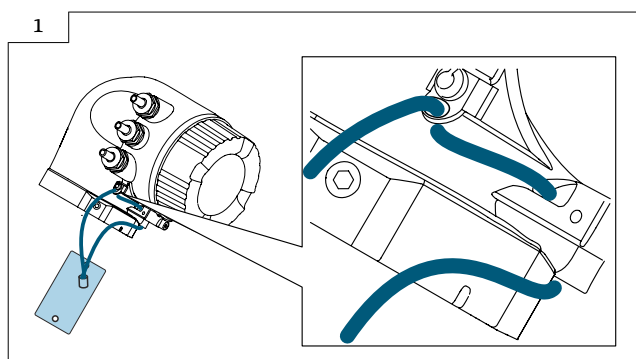
8.2 Einbau neue Druckmesszelle, Austausch Dichtung

Der Einbau der neuen Druckmesszelle erfolgt in umgekehrter Reihenfolge.

i Vor dem Einbau muss die Unterseite der Dichtung und die Auflagesseite der Messzelle gefettet werden. Damit wird sicher gestellt, dass die Dichtung korrekt auf der Messzelle positioniert ist (siehe Grafik unten).



9 Anhängeschild anbringen DK7004:



10 Typenschildsatz anbringen:

Typenschildsatz (optional) gemäss bestehender Gerätebeschilderung anbringen (siehe →  17 Autorisierter Personenkreis).

11 Anpassungen von Gerätewurzeln und erweiterten Bestellcodes in der CER Datenbank auf ENGINE



Für den Kunden:

Damit die Gerätedaten in der Common Equipment Record (Datenbank) aktualisiert werden, an die zuständige Endress+Hauser Serviceorganisation wenden. Kontaktdaten unter:

Link: <http://www.addresses.endress.com>



Nur für den Service Techniker:

Verpflichtende Anweisung

Technische Änderungen wie Upgrades-, Änderungen von Konfigurationen an Ein-/Ausgängen, sowie Umbauten an Endress+Hauser Durchflussmessgeräten führen zu einer notwendigen Anpassung der Gerätewurzel (z.B. 5W4B => 5W4C) und/oder des erweiterten Bestellcodes, bzw. des Bestellcodes des betroffenen Gerätes. Veränderungen dieser Art erfordern somit neue Typenschilder, welche jede technische Veränderung der genannten Gerätedaten korrekt anzeigen. Zusätzlich muss die verantwortliche Serviceorganisation, welche technische Veränderungen an Geräten durchführt, sicherstellen, dass die geänderten Gerätedaten in der Endress+Hauser CER Datenbank entsprechend angepasst werden.

Diese Anpassung ist zwingend notwendig, damit die korrekten Gerätedaten in der CER Datenbank auf ENGINE angezeigt werden. Eine korrekte Ersatzteillieferung, wie auch Folgebestellungen von Neugeräten über modifizierte Bestellstrukturen, werden zukünftig sichergestellt.

Folgende Möglichkeiten stehen zur Verfügung:

1. Anpassen der Gerätewurzel und/oder des erweiterten Bestellcodes direkt in der CER Datenbank auf ENGINE. Dies muss durch eine Person der jeweiligen Serviceorganisation (SC) ausgeführt werden. Admin-Rechte sind hierfür zwingend notwendig. Für weitere Informationen über CER Admin- Benutzer folgenden Link verwenden auf clue.endress.com:

Link: <http://clue.endress.com/display/wamwiki/CER+Admins>

Sind keine Admin-Rechte vorhanden, folgenden Link verwenden auf clue.endress.com, um ein CER Training zu erhalten. Nach der Teilnahme an diesem Training wird der Admin-Status zugeteilt.

Link: <http://clue.endress.com/display/wamwiki/CER+admin+functions>

12 Entsorgung



Gemäß der Richtlinie 2012/19/EU über Elektro- und Elektronik-Altgeräte (WEEE) ist das Produkt mit dem abgebildeten Symbol gekennzeichnet, um die Entsorgung von WEEE als unsortierten Hausmüll zu minimieren. Gekennzeichnete Produkte nicht als unsortierter Hausmüll entsorgen, sondern zu den gültigen Bedingungen an Endress+Hauser zurückgeben.



71520839

www.addresses.endress.com
