

Information technique

Memosens CLS16E

Capteur de conductivité numérique avec technologie Memosens



Constante de cellule $c = 0,1 \text{ cm}^{-1}$

Domaine d'application

Mesures dans l'eau pure et ultrapure

Les applications typiques sont :

- Surveillance des échangeurs d'ions
- Osmose inverse
- Distillation
- Électrodéionisation
- Eau PPI (eau pour préparations injectables) dans l'industrie pharmaceutique

Les capteurs avec sondes de température sont utilisés en combinaison avec des appareils de mesure de conductivité qui supportent la compensation de température automatique :

- Liquiline CM442/CM444/CM448
- Liquiline CM42
- Liquiline CM14

Il est également possible de mesurer la résistivité en $M\Omega \cdot \text{cm}$ avec ces transmetteurs.

Principaux avantages

- Précision de mesure élevée car la constante de cellule est mesurée individuellement
- Certificat matière du fabricant attestant la constante de cellule individuelle
- Raccords process hygiéniques pour le montage dans une conduite ou une chambre de passage
- Facile à nettoyer grâce aux surfaces électropolies
- Stérilisable jusqu'à 150 °C (302 °F)
- L'inox 1.4435 (AISI 316L) satisfait aux exigences les plus élevées de l'industrie pharmaceutique
- Certifié selon EHEDG, Document 8
- Certificat selon United States Pharmacopeia 87, USP 88 Class VI (en option)
- Certificat de réception EN 10204 3.1 (en option)

[Suite de la page titre]

Autres avantages fournis par la technologie Memosens

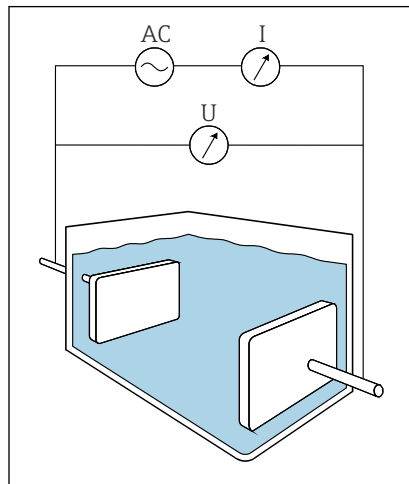
- Sécurité de process maximale
- Sécurité des données grâce à une transmission numérique
- Manipulation simple grâce à la mémorisation dans le capteur des données spécifiques au capteur
- La maintenance prédictive est possible en enregistrant dans le capteur les données de fonctionnement du capteur

Sommaire

Principe de fonctionnement et construction du système	4	Certification supplémentaire	11
Principe de mesure	4	Normes et directives externes	11
Ensemble de mesure	4	Informations à fournir à la commande	11
Communication et traitement des données	5	Page produit	11
Sécurité de fonctionnement	5	Configurateur de produit	11
Fiabilité	5	Contenu de la livraison	11
Maintenabilité	5	Accessoires	11
Intégrité	5	Câble de mesure	11
Entrée	6	Régénération du capteur	11
Variables mesurées	6	Solutions d'étalonnage	12
Gammes de mesure	6	Kit d'étalonnage	12
Constante de cellule	6		
Compensation en température	6		
Alimentation électrique	6		
Raccordement électrique	6		
Performances	6		
Incertitude de mesure	6		
Temps de réponse	6		
Écart de mesure	6		
Reproductibilité	6		
Montage	7		
Instructions de montage	7		
Environnement	7		
Température ambiante	7		
Température de stockage	7		
Indice de protection	7		
Process	7		
Température de process	7		
Pression de process	7		
Courbe température/pression	7		
Construction mécanique	8		
Construction	8		
Dimensions en mm (in)	9		
Poids	9		
Matériaux (en contact avec le produit)	9		
Raccord process	9		
Rugosité de surface	9		
Certificats et agréments	10		
Marquage CE	10		
Agréments Ex	10		
Compatibilité alimentaire	10		
Compatibilité pharmaceutique	10		
Agrément CRN	10		
Rapports de test	10		

Principe de fonctionnement et construction du système

Principe de mesure



La conductivité des liquides est déterminée à l'aide d'un dispositif de mesure dans lequel deux électrodes sont immergées dans le produit. Une tension alternative est appliquée à ces électrodes, ce qui génère un courant dans le produit. La résistance électrique, ou sa réciproque - la conductance G - est calculée d'après la loi d'Ohm. La conductivité spécifique κ est déterminée à partir de la valeur de conductance à l'aide de la constante de cellule k , définie par la géométrie du capteur.

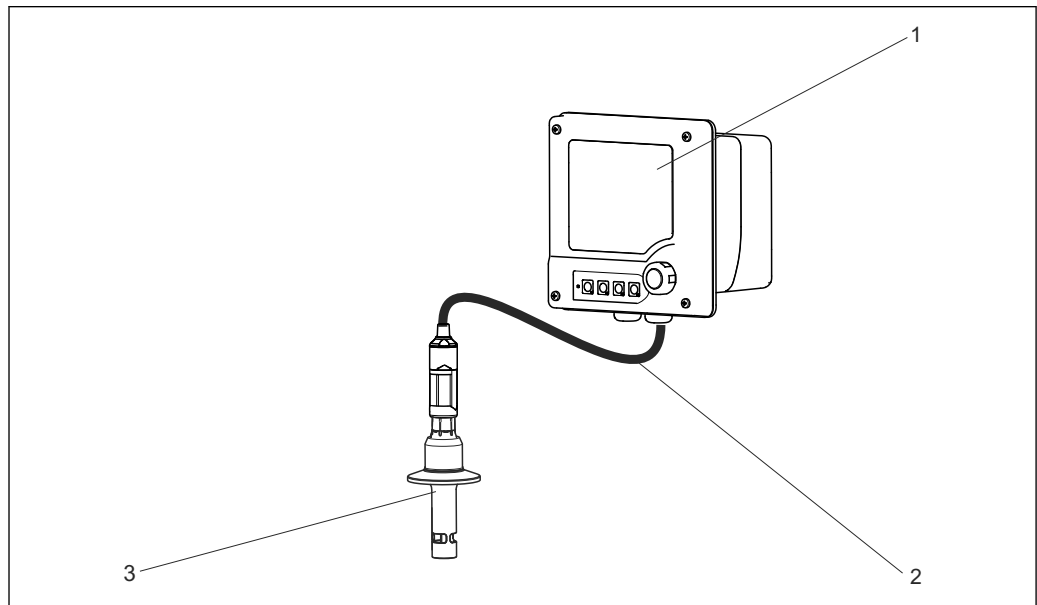
1 Mesure conductive de la conductivité

AC Source de tension alternative
 I Mesure de l'intensité du courant
 U Mesure de la tension

Ensemble de mesure

Un ensemble de mesure complet comprend au moins :

- Capteur de conductivité Memosens CLS16E
- Transmetteur, p. ex. Liquiline M CM42
- Câble de mesure, p. ex. câble de données Memosens CYK10




2 Exemple d'un ensemble de mesure (avec capteur Memosens)

1 Transmetteur Liquiline M CM42
 2 Câble de données Memosens
 3 Memosens CLS16E

Communication et traitement des données

Communication avec le transmetteur

 Toujours raccorder les capteurs numériques avec technologie Memosens à un transmetteur avec technologie Memosens. La transmission de données à un transmetteur pour capteurs analogiques n'est pas possible.

Les capteurs numériques peuvent mémoriser les données de l'ensemble de mesure dans le capteur.

Elles comprennent :

- Données du fabricant
 - Numéro de série
 - Référence de commande
 - Date de fabrication
- Données d'étalonnage
 - Date d'étalonnage
 - Constante de cellule
 - Différence constante de cellule
 - Nombre d'étalonnages
 - Numéro de série du transmetteur utilisé pour réaliser le dernier étalonnage ou ajustage
- Données de service
 - Gamme de température
 - Gamme de conductivité
 - Date de la première mise en service
 - Valeur de température maximale
 - Heures de fonctionnement à des températures élevées

Sécurité de fonctionnement

Fiabilité

La technologie Memosens numérise les valeurs mesurées dans le capteur et les transmet par connexion au transmetteur. Résultat :

- Si le capteur tombe en panne ou si la connexion entre le capteur et le transmetteur est interrompue, cela est détecté et signalé de manière fiable.
- La disponibilité du point de mesure est détectée et signalée de manière fiable.

Maintenabilité

Manipulation simple

Les capteurs avec technologie Memosens ont une électronique intégrée qui mémorise les données d'étalonnage et d'autres informations (p.ex. total des heures de fonctionnement ou heures de fonctionnement dans des conditions de mesure extrêmes). Lorsque le capteur est raccordé, les données d'étalonnage sont automatiquement transmises au transmetteur et utilisées pour calculer la valeur mesurée actuelle. La sauvegarde des données d'étalonnage permet d'étalonner et d'ajuster le capteur à l'écart du point de mesure. Résultat :

- Les capteurs peuvent être étalonnés facilement en laboratoire de mesure sous des conditions extérieures optimales, ce qui permet d'obtenir une meilleure qualité d'étalonnage.
- La disponibilité du point de mesure est considérablement améliorée grâce au remplacement rapide et facile de capteurs préétalonnés.
- Grâce à la disponibilité des données du capteur, les intervalles de maintenance peuvent être définis avec précision et la maintenance prédictive est possible.
- L'historique du capteur peut être documenté avec des supports de données externes et dans des programmes d'analyse.
- Par conséquent, il est possible de définir le domaine d'application d'un capteur en fonction de son historique.

Intégrité

Grâce à la transmission inductive et sans contact de la valeur mesurée, Memosens garantit une sécurité de process maximale et présente les avantages suivants :

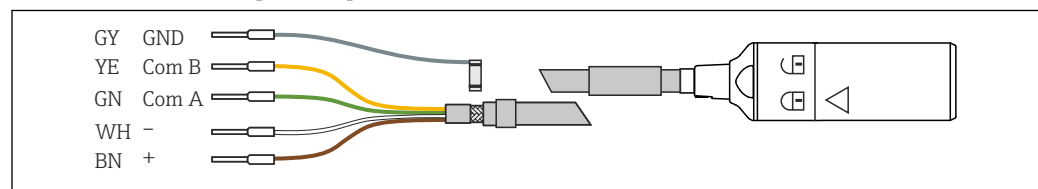
- Tous les problèmes causés par l'humidité sont éliminés.
 - Aucun risque de corrosion de la connexion
 - L'humidité ne peut pas fausser la valeur mesurée.
 - Le système enfichable peut même être raccordé sous l'eau.
- Le transmetteur est découplé galvaniquement du produit.
- La sécurité CEM est garantie par le blindage des câbles de transmission numérique.

Entrée

Variables mesurées	<ul style="list-style-type: none"> ■ Conductivité ■ Température 	
Gammes de mesure	Conductivité ¹⁾	40 nS/cm à 500 µS/cm
	1)	Par rapport à l'eau à 25 °C (77 °F)
	Température	-5 à 150 °C (23 à 302 °F)
Constante de cellule	c = 0,1 cm ⁻¹	
Compensation en température	Pt1000 (classe A selon IEC 60751)	

Alimentation électrique

Raccordement électrique Le raccordement électrique du capteur au transmetteur est réalisé via le câble de mesure CYK10.



3 Câble de mesure CYK10

A0024019

Performances

Incertitude de mesure	Chaque capteur est mesuré en usine dans une solution d'env. 5 µS/cm à l'aide d'un système de mesure de référence traçable selon NIST ou PTB. La constante de cellule exacte est indiquée dans le certificat de contrôle du fabricant. L'incertitude de mesure lors de la détermination de la constante de cellule est de 1,0 %.	
Temps de réponse	Conductivité	t ₉₅ ≤ 2 s
	Température ¹⁾	t ₉₀ ≤ 9 s
	1)	DIN VDI/VDE 3522-2 (0,3 m/s laminaire)
Écart de mesure	Conductivité	≤ 2 % de la valeur lue, dans la gamme de mesure spécifiée
	Température	≤ 0,5 K, dans la gamme de mesure -5 à 120 °C (23 à 248 °F) ≤ 1,0 K, dans la gamme de mesure 120 à 150 °C (248 à 302 °F)
Reproductibilité	Conductivité	≤ 0,2 % de la valeur lue, dans la gamme de mesure spécifiée
	Température	≤ 0,05 K

Montage

Instructions de montage Les capteurs sont montés directement au moyen du raccord process.

Environnement

Température ambiante -20 ... 60 °C (-4 ... 140 °F)

Température de stockage -25 à +80 °C (-10 à +180 °F)

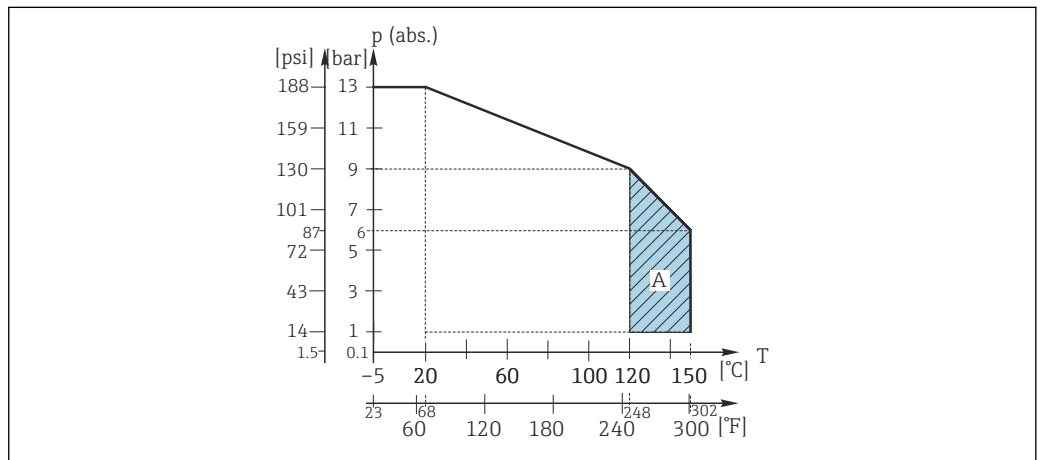
Indice de protection IP 68 / NEMA type 6P (colonne d'eau de 1 m, 25 °C, 24 h)

Process

Température de process Mode normal -5 à 120 °C (23 à 248 °F)
 Stérilisation (max. 45 min) Max. 150 °C (302 °F) à 6 bar (87 psi) absolus

Pression de process 13 bar (188 psi) absolus, à 20 °C (68 °F)
 9 bar (130 psi) absolus, à 120 °C (248 °F)
 0,1 bar (1.5 psi) absolu (pression négative), à 20 °C (68 °F)

**Courbe température/
 pression**

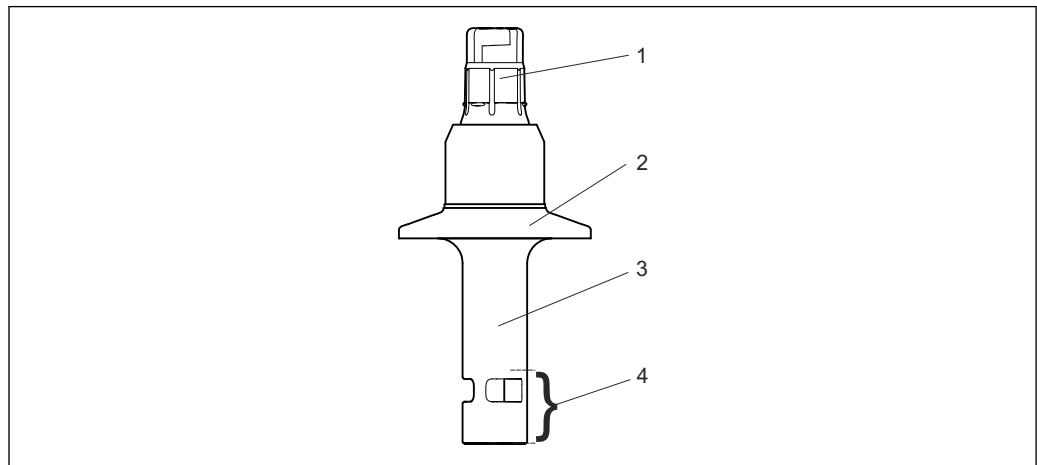


4 Résistance mécanique à la pression et à la température

A Peut être stérilisé pendant une courte période (45 min.)

Construction mécanique

Construction

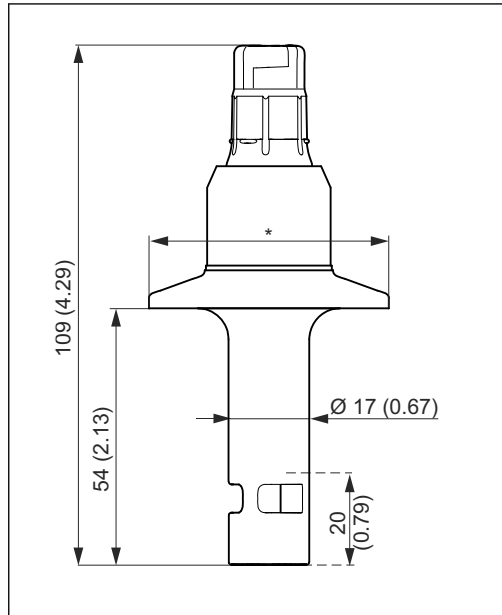


A0024294

5 Capteur

- 1 Tête de raccordement Memosens
- 2 Raccord process en inox électropoli 1.4435 (AISI 316 L) (Clamp, Varivent, BioControl)
- 3 Électrode de mesure coaxiale en inox électropoli 1.4435 (AISI 316 L)
- 4 Profondeur d'immersion minimale

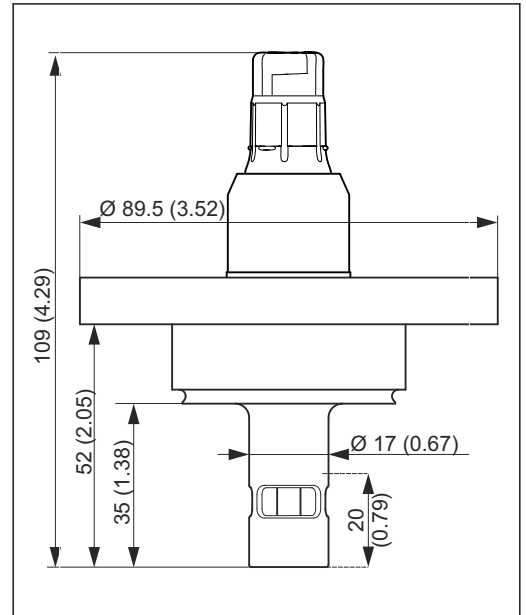
Dimensions en mm (in)



A0024297

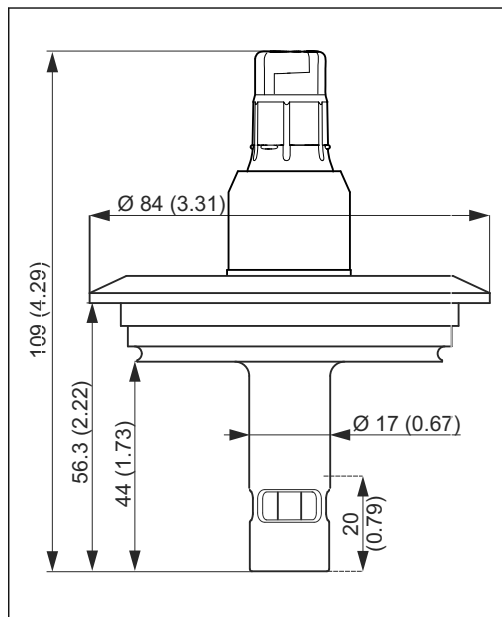
6 Version avec clamp

* CLS16D, clamp 1" = 50,5 mm
 CLS16D, clamp 1.5" = 50,5 mm
 CLS16D, clamp 2" = 64 mm



A0024295

7 Version avec BioControl



A0024296

8 Version avec Varivent

Poids Env. 0,13 à 0,75 kg (0.29 à 1.65 lbs) selon la version

Matériaux (en contact avec le produit) Électrodes Inox 1.4435 (AISI 316L), électropoli
 Joint Joint d'étanchéité ISOLAST (FFKM)

Raccord process 1½", 2" selon ISO 2852 (également compatible avec TRI-CLAMP, DIN 32676)
 Tuchenhagen VARIVENT N DN 50 à 125, DN40 à 125
 NEUMO BioControl D50

Rugosité de surface $R_a \leq 0,38 \mu\text{m}$, électropoli

Certificats et agréments

 Les certificats et les agréments sont optionnels, c.-à-d. qu'ils dépendent de la version du produit.


Marquage CE	<p>Déclaration UE de conformité</p> <p>Le système satisfait aux exigences des normes européennes harmonisées. Il est ainsi conforme aux prescriptions légales des directives UE. Par l'apposition du marquage CE, le fabricant certifie que le produit a passé les tests avec succès les différents contrôles.</p>
Agréments Ex	<p>CLS16E-BA II 1 G Ex ia IIC T3/T4/T6 Ga</p> <p>CLS16E-CI CSA C/US IS Cl. I Div. 1 GP A-D T3/T4/T6 + CSA C/US IS Cl. I Zone 0 AEx ia IIC T3/T4/T6</p> <p>CLS16E-GA EAC Ex, 0Ex ia IIC T3/T4/T6 Ga X</p> <p>CLS16E-IA Ex ia IIC T3/T4/T6 Ga</p> <p>CLS16E-NA NEPSI Ex ia IIC T3/T4/T6 Ga</p>
Compatibilité alimentaire	<p>EHEDG</p> <p>Les raccords process hygiéniques sont certifiés selon EHEDG Type EL Class I.</p> <p>Directive (CE) n° 1935/2004</p> <p>Satisfait aux exigences de la directive (CE) n° 1935/2004 Le produit répond par conséquent aux exigences en matière de matériaux en contact avec des produits alimentaires.</p> <p>FDA</p> <p>Tous les matériaux en contact avec le produit satisfont aux exigences de la FDA.</p> <p>Norme chinoise pour les matériaux en contact avec les aliments</p> <p>Satisfont aux exigences de la norme GB4806.1-2016.</p>
Compatibilité pharmaceutique	<p>Conformité aux exigences dérivées des cGMP</p> <p>Le Certificat de conformité pour les exigences pharmaceutiques confirme la conformité au test de bioréactivité USP 87, USP 88 Class VI, la conformité FDA des matériaux, l'absence de TSE/ESB, la rugosité de surface</p> <p>ASME BPE</p> <p>Produit selon les critères de la norme ASME BPE actuellement en vigueur.</p>
Agrément CRN	<p>Étant donné que le capteur peut être utilisé avec une pression nominale supérieure à 15 psi (env. 1 bar), il a été enregistré selon CSA B51 ("Boiler, pressure vessel, and pressure piping code"; category F) avec un numéro CRN (Canadian Registration Number) dans toutes les provinces du Canada. Le CRN figure sur la plaque signalétique.</p>
Rapports de test	<p>Certificat de réception du fabricant</p> <p>Attestant la constante de cellule individuelle</p> <p>Test de la rugosité de surface</p> <p>Surfaces en inox en contact avec le produit testées comme étant $\leq R_a 0,38 \mu\text{m}$.</p>

Certification supplémentaire	<p>Certificat de réception conformément à EN 10204 3.1</p> <p>Un certificat de test 3.1 conformément à EN 10204 est fourni selon la version (→ Configurateur de produit sur la page produit).</p>
-------------------------------------	--

Normes et directives externes	<p>EAC</p> <p>Le produit a été certifié conformément aux directives TP TC 004/2011 et TP TC 020/2011 qui s'appliquent dans l'Espace Economique Européen (EEE). Le marquage de conformité EAC est apposé sur le produit.</p>
--------------------------------------	--

Informations à fournir à la commande

Page produit	www.fr.endress.com/cls16e
---------------------	--



Configurateur de produit	<p>Sur la page produit, vous trouverez le bouton Configurer.</p> <ol style="list-style-type: none"> 1. Cliquez sur ce bouton. <ul style="list-style-type: none"> ↳ Le configurateur s'ouvre dans une nouvelle fenêtre. 2. Sélectionnez toutes les options nécessaires à la configuration de l'appareil en fonction de vos besoins. <ul style="list-style-type: none"> ↳ Vous obtenez ainsi une référence de commande valide et complète pour votre appareil. 3. Exportez la référence de commande dans un fichier PDF ou Excel. Pour cela, cliquez sur le bouton correspondant à droite au-dessus de la fenêtre de sélection. <p> Pour beaucoup de produits, vous avez également la possibilité de télécharger des schémas CAO ou 2D de la version de produit sélectionnée. Pour cela, cliquez sur l'onglet CAO et sélectionnez le type de fichier souhaité dans la liste déroulante.</p>
---------------------------------	---

Contenu de la livraison	<p>La livraison comprend :</p> <ul style="list-style-type: none"> ▪ Capteur dans la version commandée ▪ Manuel de mise en service
--------------------------------	---

Accessoires

Vous trouverez ci-dessous les principaux accessoires disponibles à la date d'édition de la présente documentation.

- ▶ Pour les accessoires non mentionnés ici, adressez-vous à notre SAV ou agence commerciale.

Câble de mesure	<p>Câble de données Memosens CYK10</p> <ul style="list-style-type: none"> ▪ Pour capteurs numériques avec technologie Memosens ▪ Configurateur de produit sur la page produit : www.endress.com/cyk10 <p> Information technique TIO0118C</p> <p>Câble de données Memosens CYK11</p> <ul style="list-style-type: none"> ▪ Câble prolongateur pour capteurs numériques avec protocole Memosens ▪ Configurateur de produit sur la page produit : www.fr.endress.com/cyk11 <p> Information technique TIO0118C</p>
------------------------	--

Régénération du capteur	<p>Remplacement des joints et réétalonnage en usine Réf. 51505585</p>
--------------------------------	---

Solutions d'étalonnage**Solutions d'étalonnage de la conductivité CLY11**

Solutions de précision référencées selon SRM (Standard Reference Material) par NIST pour l'étalonnage qualifié des ensembles de mesure de conductivité conformément à ISO 9000

- CLY11-A, 74 $\mu\text{S}/\text{cm}$ (température de référence 25 °C (77 °F)), 500 ml (16.9 fl.oz)
Réf. 50081902
- CLY11-B, 149,6 $\mu\text{S}/\text{cm}$ (température de référence 25 °C (77 °F)), 500 ml (16.9 fl.oz)
Réf. 50081903



Information technique TI00162C

Kit d'étalonnage**Conducal CLY421**

- Kit d'étalonnage de la conductivité (mallette) pour des applications d'eau ultrapure
- Ensemble de mesure complet, étalonné en usine, avec certificat, traçable selon SRM par NIST et PTB, pour la mesure comparative dans l'eau ultrapure jusqu'à max. 20 $\mu\text{S}/\text{cm}$
- Configurateur de produit sur la page produit : www.fr.endress.com/cly421



Information technique TI00496C/07/FR



71523492

www.addresses.endress.com
