

Technische Information

Prosonic S FDU91

Ultraschallmesstechnik



Ultraschallsensor für Füllstandmessung und Durchflussmessung

Anwendungsbereich

- Kontinuierliche, berührungslose Füllstandmessung von Flüssigkeiten und Schüttgütern in Silos, Förderbändern, Halden und in Brechern
- Durchflussmessung in offenen Gerinnen und Messwehren
- Maximaler Messbereich: 10 m (33 ft) in Flüssigkeiten; 5 m (16 ft) in Schüttgütern

Ihre Vorteile

- Temperatursensor zur Laufzeitkorrektur integriert, daher genaue Messung auch bei Temperaturänderungen
- Hermetisch geschweißter PVDF-Sensor für höchste chemische Beständigkeit
- Geeignet für raue Umgebungsbedingungen dank getrennter Installation des Messumformers (bis zu 300 m (984 ft))
- Geringe Ansatzbildung aufgrund des Selbstreinigungseffekts
- Witterungsbeständig und überflutungssicher (IP68)
- Internationale Staub-Ex- und Gas-Ex-Zertifikate

Inhaltsverzeichnis

Wichtige Hinweise zum Dokument	3	Bestellinformationen	14
Darstellungskonventionen	3	Bestellinformationen	14
Arbeitsweise und Systemaufbau	4	5-Punkt-Linearitätsprotokoll	14
Füllstandmessung	4	Lieferumfang	15
Durchflussmessung an Messrinnen oder Messwehren	4	Zubehör	15
Temperaturabhängige Laufzeitkorrektur	5	Verlängerungskabel für Sensoren	15
Eingang	5	Wetterschutzhaube	15
Blockdistanz	5	Einschraubflansch FAX50	15
Messbereich	5	Ausleger für die Sensoren	16
Arbeitsfrequenz	6	Montageblech für Deckenmontage	19
Energieversorgung	6	Ausrichtvorrichtung FAU40	19
Versorgungsspannung	6	Speisegerät RNB130 für die Sensorheizung	20
Versorgung der eingebauten Sensorheizung	6	Schutzgehäuse IP66 für das Speisegerät RNB130	21
Elektrischer Anschluss	6	Ergänzende Dokumentation	21
Anschlussdiagramm Sensor → FMU90	7	Dokumentation für Messumformer FMU90	21
Anschlussdiagramm Sensor → FMU95	7	Dokumentation für Messumformer FMU95	21
Kabelspezifikationen Verlängerungskabel	7	Weitere Dokumentationen	21
Kürzen des Sensorkabels	8		
Montage	8		
Einbaubedingungen für Füllstandmessungen	8		
Einbaubedingungen für Durchflussmessungen	9		
Einbaumöglichkeiten (Beispiele)	10		
Stützenmontage	10		
Schallführungsrohr zur Messung in engen Schächten	11		
Befestigung des Sensors	11		
Umgebung	11		
Schutzart	11		
Schwingungsfestigkeit	11		
Lagerungstemperatur	11		
Temperaturwechselbeständigkeit	11		
Elektromagnetische Verträglichkeit	11		
Prozess	12		
Prozesstemperatur	12		
Prozessdruck	12		
Konstruktiver Aufbau	12		
Abmessungen	12		
Abmessungen Gegenmutter G1"	12		
Gewicht	12		
Werkstoffe	13		
Werkstoffe Anschlusskabel	13		
Werkstoff Gegenmutter G1"	13		
Zertifikate und Zulassungen	13		
CE-Zeichen	13		
RoHS	13		
RCM-Tick Kennzeichnung	13		
Ex-Zulassung	13		
Externe Normen und Richtlinien	13		

Wichtige Hinweise zum Dokument

Darstellungskonventionen

Warnhinweissymbole

 **GEFAHR**

Dieser Hinweis macht auf eine gefährliche Situation aufmerksam, die, wenn sie nicht vermieden wird, zu Tod oder schwerer Körperverletzung führen wird.

 **WARNUNG**

Dieser Hinweis macht auf eine gefährliche Situation aufmerksam, die, wenn sie nicht vermieden wird, zu Tod oder schwerer Körperverletzung führen kann.

 **VORSICHT**

Dieser Hinweis macht auf eine gefährliche Situation aufmerksam, die, wenn sie nicht vermieden wird, zu leichter oder mittelschwerer Körperverletzung führen kann.

 **HINWEIS**

Dieser Hinweis enthält Informationen zu Vorgehensweisen und weiterführenden Sachverhalten, die keine Körperverletzung nach sich ziehen.

Elektrische Symbole



Erdanschluss


Eine geerdete Klemme, die vom Gesichtspunkt des Benutzers über ein Erdungssystem geerdet ist.

Werkzeugsymbole



Gabelschlüssel

Symbole für Informationstypen und Grafiken

 **Erlaubt**

Abläufe, Prozesse oder Handlungen, die erlaubt sind

 **Verboten**


Abläufe, Prozesse oder Handlungen, die verboten sind

 **Tipp**

Kennzeichnet zusätzliche Informationen



Verweis auf Dokumentation

 **1., 2., 3.**

Handlungsschritte

1, 2, 3, ...

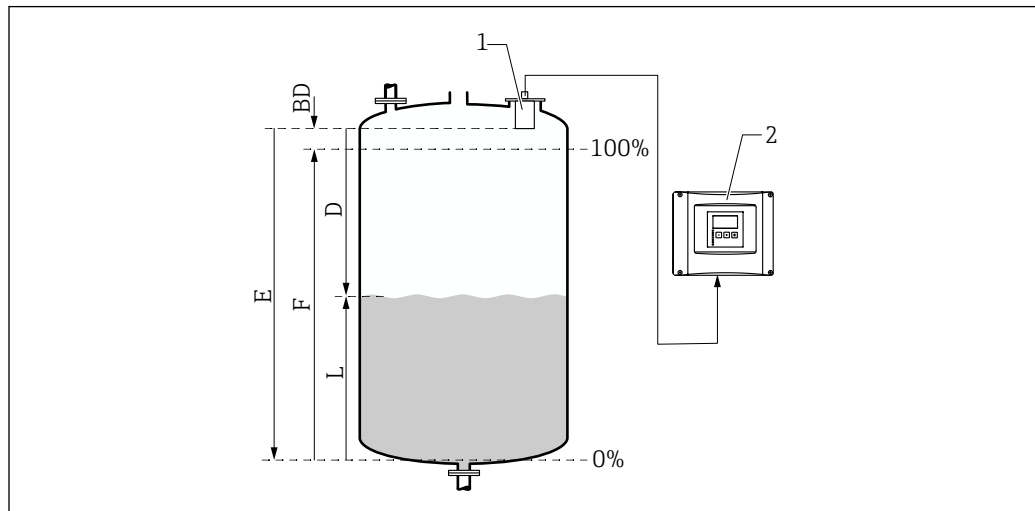
Positionsnummern

A, B, C, ...

Ansichten

Arbeitsweise und Systemaufbau

Füllstandmessung



A0034882

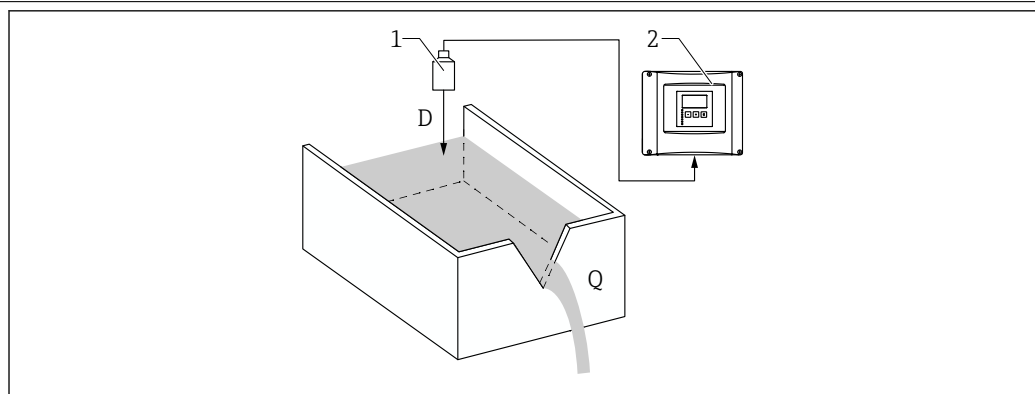
- 1 Sensor Prosonic S
- 2 Messumformer Prosonic S
- BD Blockdistanz
- D Abstand zwischen Referenzpunkt (Sensormembran) und Medienoberfläche
- E Leerdistanz
- F Messspanne
- L Füllstand

Der Sensor sendet Ultraschallimpulse in Richtung der Medienoberfläche. Dort werden sie reflektiert und anschließend vom Sensor wieder empfangen. Der Messumformer misst die Zeit t zwischen Senden und Empfangen eines Impulses. Daraus berechnet er mit Hilfe der Schallgeschwindigkeit c die Distanz D zwischen der Referenzpunkt (Sensormembran) und der Medienoberfläche:

$$D = c \cdot t / 2$$

Aus D ergibt sich der Füllstand L . Aus L ergibt sich mit einer Linearisierung das Volumen V oder die Masse M .

Durchflussmessung an Messrinnen oder Messwehren



A0035219

- 1 Sensor Prosonic S
- 2 Messumformer Prosonic S
- D Abstand zwischen Sensormembran und Flüssigkeitsoberfläche
- Q Durchfluss

Der Sensor sendet Ultraschallimpulse in Richtung der Flüssigkeitsoberfläche. Dort werden sie reflektiert und anschließend vom Sensor wieder empfangen. Der Messumformer misst die Zeit t zwischen Senden und Empfangen eines Impulses. Daraus berechnet er mit Hilfe der Schallgeschwindigkeit c die Distanz D zwischen der (Referenzpunkt) Sensormembran und der Flüssigkeitsoberfläche:

$$D = c \cdot t / 2$$

Aus D ergibt sich der Pegel L. Aus L ergibt sich mit einer Linearisierung der Durchfluss Q.

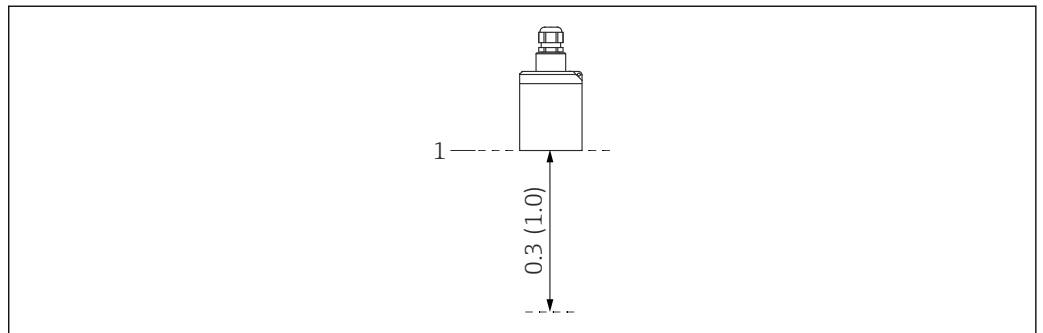
Temperaturabhängige Laufzeitkorrektur

Temperaturabhängige Laufzeitkorrektur über einen externen Temperatursensor, anzuschließen an den Messumformer FMU90.

Eingang

Blockdistanz

Signale im Bereich der Blockdistanz (BD) können wegen des Ausschwingverhaltens der Sensoren nicht gemessen werden.



1 Blockdistanz des Ultraschallsensors. Maßeinheit m (ft)

1 Referenzpunkt (Sensormembran) der Messung

Messbereich

Abschätzung der effektiven Sensorreichweite abhängig von den Einsatzbedingungen

1. Alle zutreffenden Dämpfungswerte aus den folgenden Listen addieren.
2. Aus der ermittelten Gesamtdämpfung im Reichweitendiagramm die Reichweite des Sensors ablesen.

Dämpfung durch Flüssigkeitsoberfläche

- ruhige Oberfläche: 0 dB
- wellige Oberfläche: 5 ... 10 dB
- stark turbulente Oberfläche: 10 ... 20 dB
- schaumige Oberfläche: Endress+Hauser kontaktieren: <http://www.endress.com/contact>

Dämpfung durch Schüttgutoberfläche

- harte, raue Oberfläche (z.B. Schotter): 40 dB
- weiche Oberfläche (z.B. Torf, staubbedeckter Klinker): 40 ... 60 dB

Dämpfung durch Staub

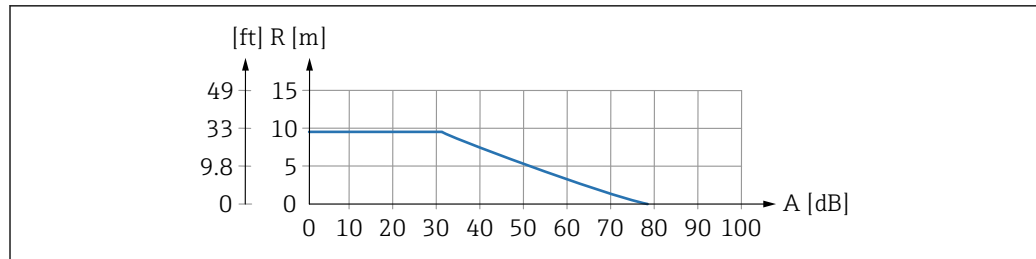
- keine Staubentwicklung: 0 dB
- geringe Staubentwicklung: 5 dB
- starke Staubentwicklung: 5 ... 20 dB

Dämpfung durch Befüllstrom im Detektionsbereich

- kein Befüllstrom: 0 dB
- geringe Mengen: 5 dB
- große Mengen: 5 ... 20 dB

Dämpfung durch Temperaturdifferenz zwischen Sensor und Füllgutoberfläche

- bis 20 °C (68 °F): 0 dB
- bis 40 °C (104 °F): 5 ... 10 dB
- bis 80 °C (176 °F): 10 ... 20 dB



A0039797

2 Reichweitendiagramm der Ultraschallsensoren

A Gesamtdämpfung in dB
R Reichweite in m (ft)

Arbeitsfrequenz 43 kHz

Energieversorgung

Versorgungsspannung Wird vom Messumformer zur Verfügung gestellt.

Versorgung der eingebauten Sensorheizung **Geräteausführungen mit Sensorheizung**
FDU91-***B*

Anschlussdaten

- Versorgungsspannung: $24 V_{DC} \pm 10\%$
- Restwelligkeit: $< 100\text{ mV}$
- Stromaufnahme: 250 mA pro Sensor
- Geeignetes Speisegerät: RNB130 von Endress+Hauser
- i** ▪ Bei aktiver Sensorheizung kann der integrierte Temperatursensor nicht verwendet werden. Stattdessen einen der folgenden externen Temperatursensoren verwenden:
 - Pt100
 - Omnigrad S TR61 von Endress+Hauser
 - Anschluss des externen Temperatursensors: siehe Technische Information TI00397F.

Elektrischer Anschluss **Allgemeine Hinweise**

HINWEIS

Mögliche Funktionsstörungen durch Interferenzen

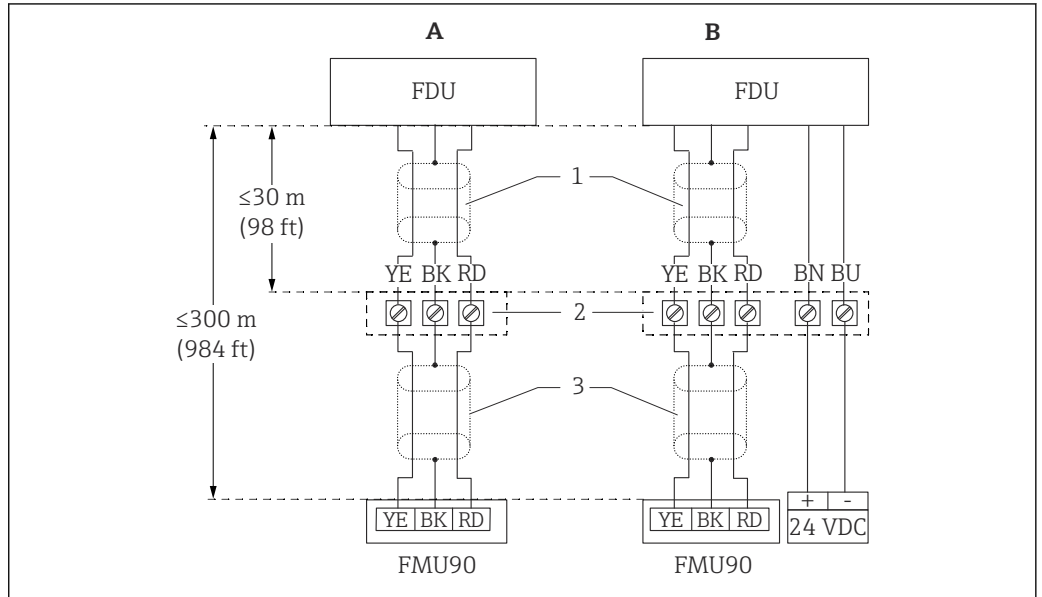
- ▶ Sensorkabel nicht parallel zu Hochspannungs- oder Starkstromkabeln und nicht in der Nähe von Frequenzumrichtern verlegen.

HINWEIS

Funktionsstörung durch unterbrochenen Kabelschirm

- ▶ Bei vorkonfektionierten Kabeln: Die schwarze Ader (Schirm) an die Klemme "BK" anschließen.
- ▶ Bei Verlängerungskabeln: Den Schirm verdrillen und an die Klemme "BK" anschließen.

Anschlussdiagramm Sensor
→ FMU90

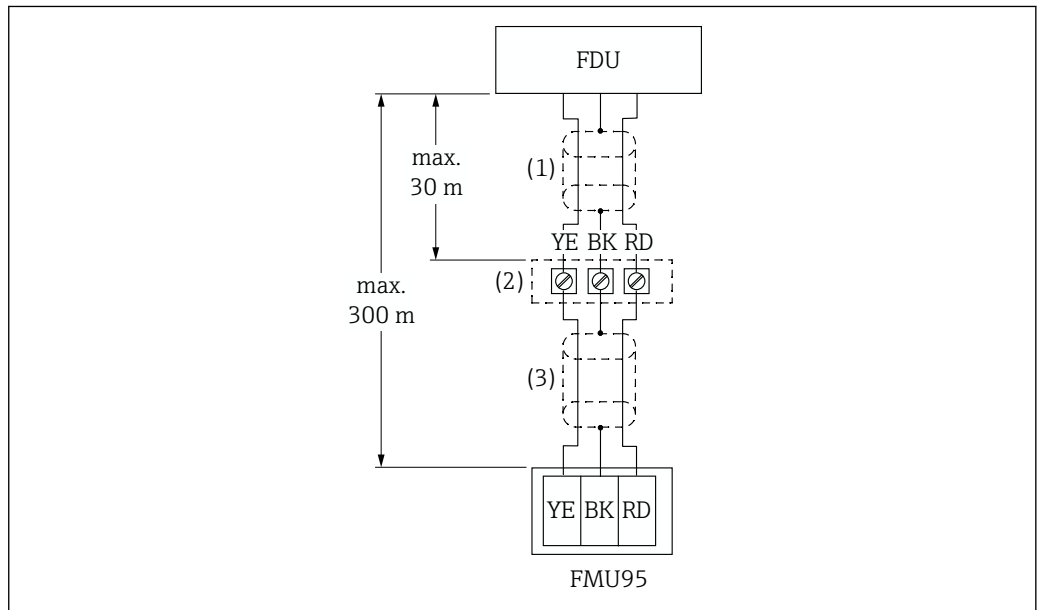


A0039801

3 Anschlussdiagramm Sensor; YE: gelb, BK: schwarz; RD: rot; BU: blau; BN: braun; Schutzleiter GNYE: grün-gelb

- A Ohne Sensorheizung
- B Mit Sensorheizung
- 1 Abschirmung des Sensorkabels
- 2 Klemmenkasten
- 3 Abschirmung des Verlängerungskabels

Anschlussdiagramm Sensor
→ FMU95



A0039804

4 Anschlussdiagramm Sensor; YE: gelb, BK: schwarz; RD: rot; BU: blau; BN: braun; Schutzleiter GNYE: grün-gelb

- 1 Abschirmung des Sensorkabels
- 2 Klemmenkasten
- 3 Abschirmung des Verlängerungskabels

Kabelspezifikationen Verlängerungskabel

- **Maximale Gesamtlänge (Sensorkabel + Verlängerungskabel)**
300 m (984 ft)
- **Adernzahl**
Gemäß Anschlussdiagramm
- **Abschirmung**
Jeweils ein Abschirmgeflecht für die Adern YE und RD (kein Folienschirm)

- **Querschnitt**
0,75 ... 2,5 mm² (18 ... 14 AWG)
- **Widerstand**
Max. 8 Ω pro Ader
- **Kapazität Ader zu Schirm**
Max. 60 nF

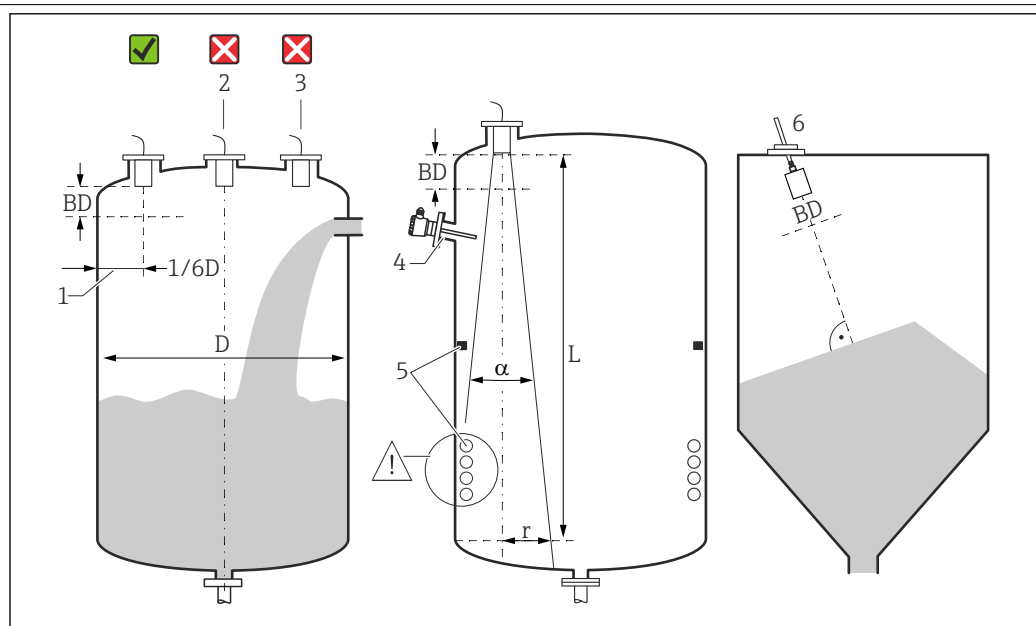
 Geeignete Verlängerungskabel sind von Endress+Hauser erhältlich.

Kürzen des Sensorkabels

Das Sensorkabel kann bei Bedarf gekürzt werden (siehe Betriebsanleitung des Messumformers FMU90 oder FMU95).

Montage

Einbaubedingungen für Füllstandmessungen



 5 Einbaubedingungen für Füllstandmessungen

- 1 Empfohlener Abstand zur Behälterwand: 1/6 des Behälterdurchmessers D.
 - 2 Nicht in der Behältermitte montieren.
 - 3 Messungen durch den Befüllstrom vermeiden.
 - 4 Im Strahlkegel dürfen sich keine Einbauten befinden.
 - 5 Insbesondere symmetrische Einbauten beeinträchtigen die Messung.
 - 6 Bei Schüttgütern: Sensor mit Ausrichtvorrichtung FAU40 senkrecht zur Füllgutoberfläche ausrichten.
- BD Blockdistanz

Abstrahlwinkel/Abstrahlkegel

- α (typisch) = 9°
- L (max) = 10 m (33 ft)
- r (max) = 0,79 m (2,6 ft)

Weitere Bedingungen

- Die Unterkante des Sensors sollte sich im Inneren des Behälters befinden
- Die maximale Befüllhöhe darf nicht in die Blockdistanz gelangen

Mehrere Sensoren in einem Behälter

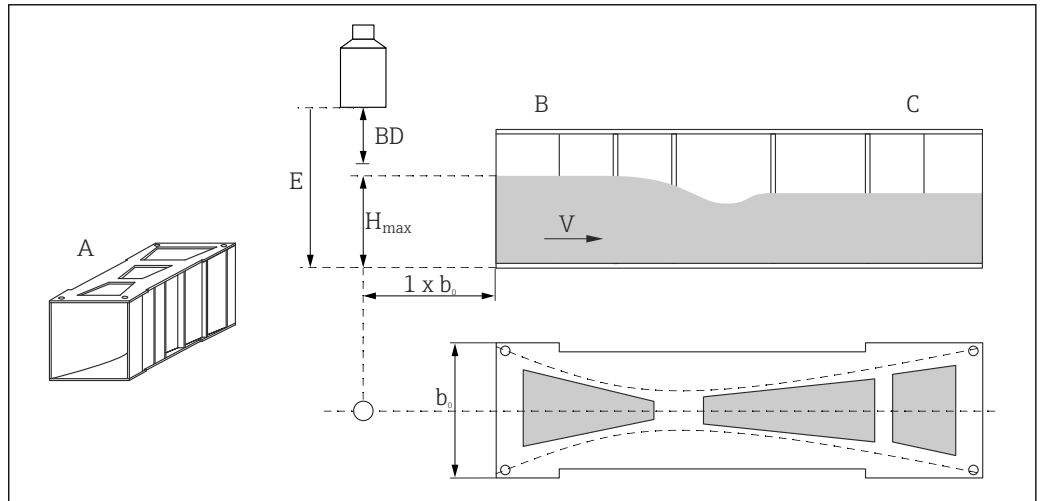
Sensoren, die an einem gemeinsamen Messumformer FMU90 oder FMU95 angeschlossen sind, können in einem Behälter eingesetzt werden.

Einbaubedingungen für Durchflussmessungen

Bedingungen

- Sensor auf der Oberwasserseite über dem maximalen Oberwasserpegel H_{max} plus der Blockdistanz BD montieren
- Sensor in der Mitte des Gerinnes bzw. Wehrs positionieren
- Sensor senkrecht zur Wasseroberfläche ausrichten
- Vorgegebenen Montageabstand zur Einschnürung des Gerinnes bzw. zur Wehrkante einhalten siehe Betriebsanleitung FMU90 / FMU95
- Den Sensor durch Wetterschutzhaube gegen Sonneneinstrahlung und Niederschlag schützen

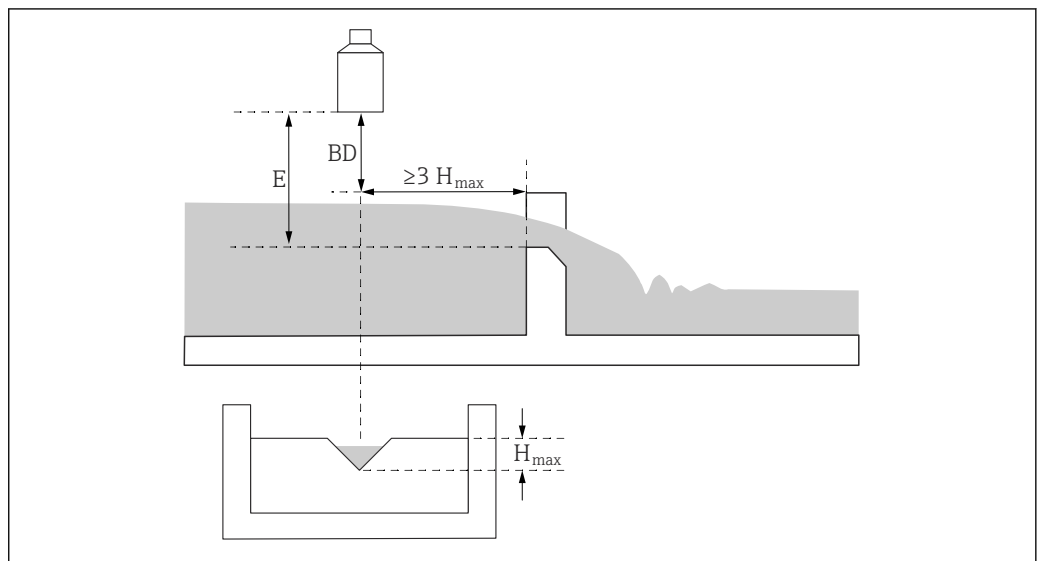
Beispiel: Khafagi-Venturi-Rinne



A0036744

- A Khafagi-Venturi-Rinne
 b_0 Breite der Khafagi-Venturi-Rinne
 B Oberwasserseite
 C Unterwasserseite
 BD Blockdistanz des Sensors
 E Abgleich leer (bei Inbetriebnahme einzugeben)
 H_{max} Maximaler Oberwasserpegel
 V Durchfluss

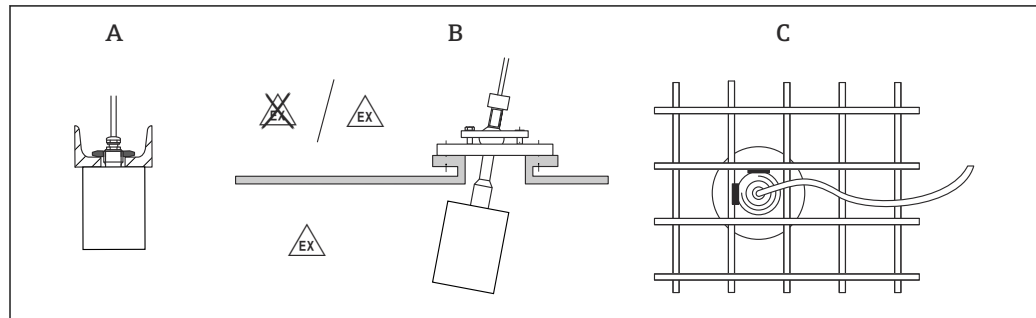
Beispiel: Dreieckswehr



A0036745

- BD Blockdistanz des Sensors
 E Abgleich leer (bei Inbetriebnahme einzugeben)
 H_{max} Maximaler Oberwasserpegel

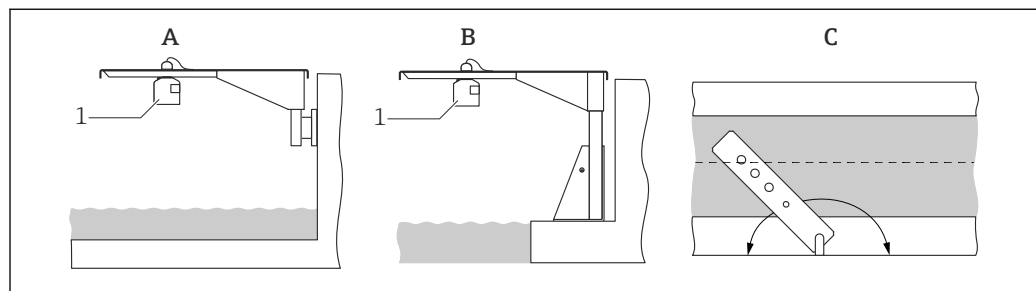
Einbaumöglichkeiten (Beispiele)



A0036747

6 Einbau in Anlagen

- A An U-Schiene oder Winkel
 B Mit Ausrichtvorrichtung FAU40
 C Mit 1"-Muffe, angeschweißt an einem Gitterrost

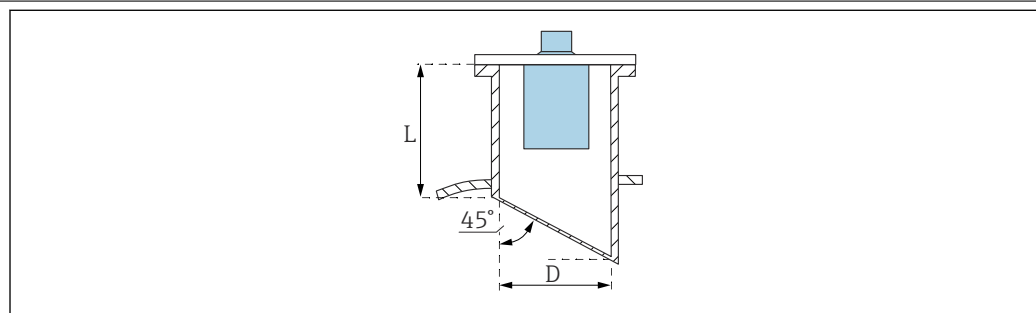


A0036748

7 Einbau mit Ausleger über offenen Kanälen oder Messrinnen

- A Ausleger mit Wandhalter
 B Ausleger mit Montagegeständer
 C Der Ausleger ist schwenkbar (um z.B. den Sensor zentral über dem Kanal zu positionieren)

Stutzenmontage



A0039840

- D Stutzendurchmesser
 L Stutzenlänge

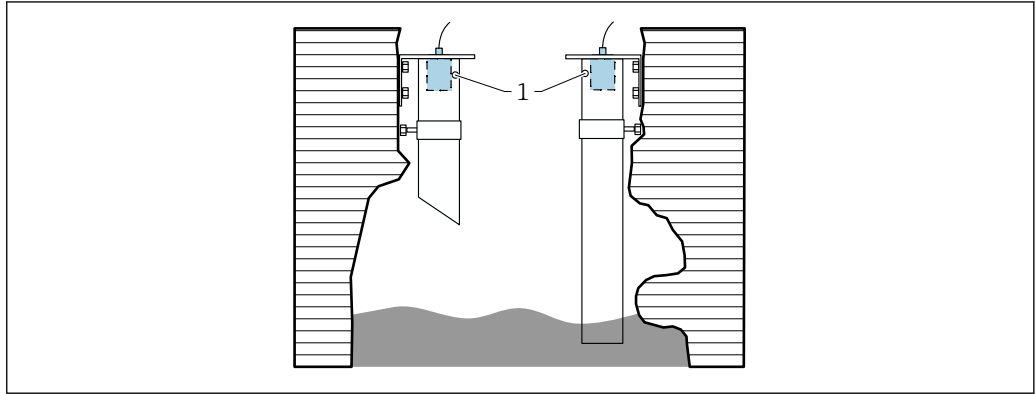
Bedingungen an den Stutzen

- Glatte Innenseite ohne Kanten oder Schweißnähte
- Kein Grat auf der Innenseite des tankseitigen Stutzenendes
- Tankseitiges Stutzenende schräg ausgeführt (ideal: 45 °)

Maximale Stutzenlänge

- D = DN80/3": $L_{\max} = 340 \text{ mm (13,4 in)}$
- D = DN100/4": $L_{\max} = 390 \text{ mm (15,4 in)}$
- D = DN150/6" ... DN300/12": $L_{\max} = 400 \text{ mm (15,7 in)}$

Schallführungsrohr zur Messung in engen Schächten



A0036695

1 Entlüftungsöffnung

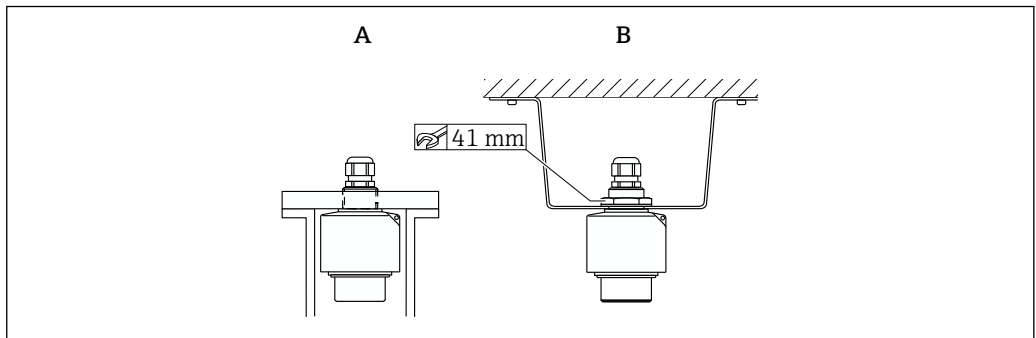
- Geeignetes Schallführungsrohr: z.B. PE- oder PVC-Abwasserrohr
- Mindestdurchmesser: DN100
- Entlüftungsöffnung am oberen Ende
- Keine Verunreinigungen durch anhaftenden Schmutz (bei Bedarf regelmäßige Reinigung vorsehen)

Befestigung des Sensors

HINWEIS

Gefahr von Schäden am Sensor

- ▶ Sensorkabel nicht zur Aufhängung verwenden.
- ▶ Sensormembran bei Montage nicht beschädigen.



A0039841

8 Befestigung des Ultraschallsensors

- A Eingeschraubt am rückseitigen Gewinde
- B Eingeschraubt mit Gegenmutter

Umgebung

Schutzart	Getestet nach IP68/NEMA6P (24 h bei 1,83 m (6 ft) unter Wasser)
Schwingungsfestigkeit	DIN EN 600068-2-64; 20 ... 2 000 Hz; 1 (m/s ²)/Hz; 3x100 min
Lagerungstemperatur	Wie Prozesstemperatur
Temperaturwechselbeständigkeit	In Anlehnung an DIN EN 60068-2-14; Prüfung nach Prozesstemperatur min./max.; 0,5 K/min; 1000 h
Elektromagnetische Verträglichkeit	Elektromagnetische Verträglichkeit gemäß allen relevanten Anforderungen der EN 61326- Serie und NAMUR- Empfehlung EMV (NE 21). Details sind aus der Konformitätserklärung ersichtlich. Die Geräte erfüllen hinsichtlich der Störaussendung die Anforderungen der Klasse A und sind nur für den Einsatz in "industrieller Umgebung" vorgesehen.

Prozess

Prozesstemperatur

-40 ... +80 °C (-40 ... +176 °F)

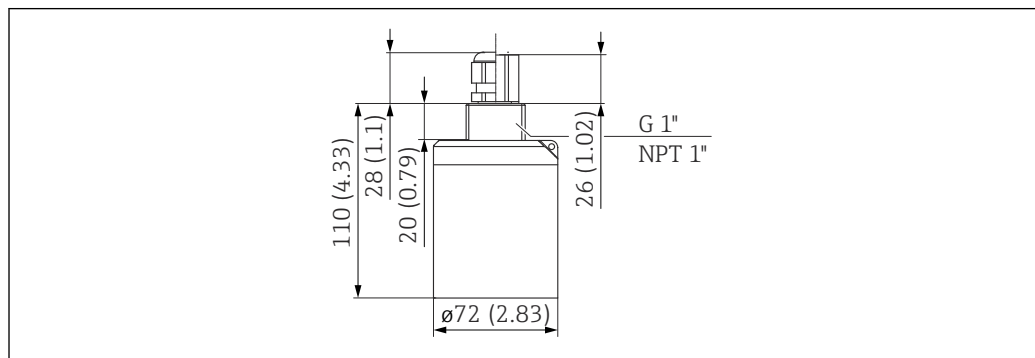
Um Vereisung des Sensors zu verhindern, sind die Sensoren in einer Ausführung mit Sensorheizung erhältlich.

Prozessdruck

0,7 ... 4 bar (10,15 ... 58 psi)

Konstruktiver Aufbau

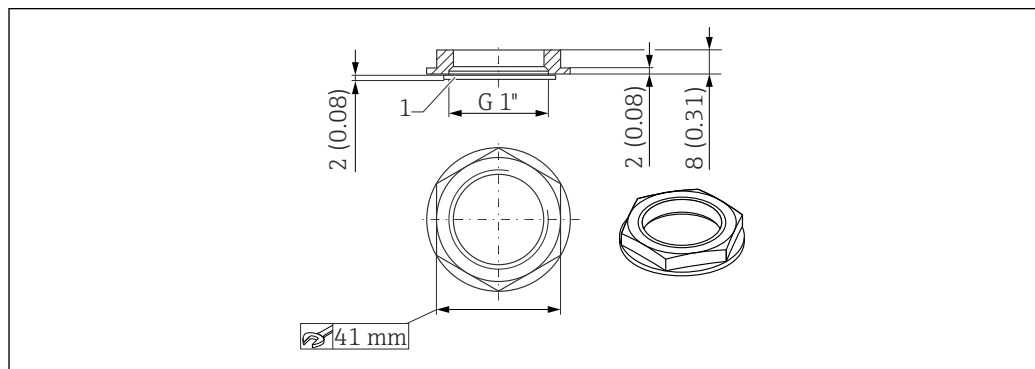
Abmessungen



A0036336

9 Abmessungen . Maßeinheit mm (in)

Abmessungen Gegenmutter G1"



A0036335

10 Gegenmutter; Abmessungen. Maßeinheit mm (in)

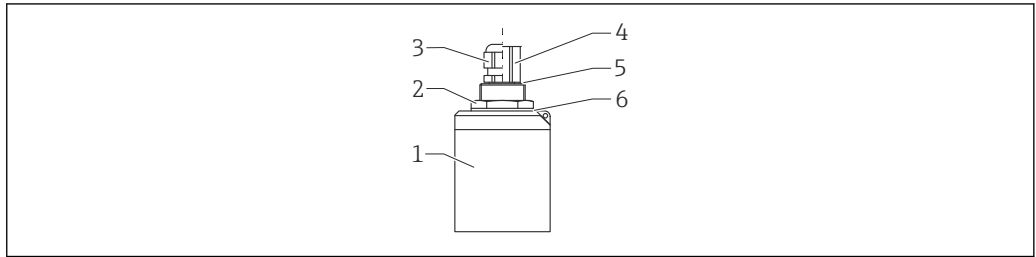
- i** Die Gegenmutter ist bei folgenden Sensoren im Lieferumfang enthalten:
FDU91-*G*** (Rückseitiges Gewinde G1)
- Die Gegenmutter ist nicht geeignet für NPT-Gewinde.

Gewicht

Gewicht einschließlich Kabel 5 m (16 ft)

ca. 1,1 kg (2,43 lb)

Werkstoffe



A0038715

11 Werkstoffe

- 1 *Sensorgehäuse: PVDF*
- 2 *Gegenmutter: PA6.6*
- 3 *Kabelverschraubung: PA*
- 4 *Rohradapter: CuZn vernickelt*
- 5 *O-Ring: EPDM*
- 6 *Dichtung: EPDM*

Werkstoffe Anschlusskabel PVC

Werkstoff Gegenmutter G1" ■ **Gegenmutter:** PA6.6
■ **Dichtung (im Lieferumfang enthalten):** EPDM

Zertifikate und Zulassungen

CE-Zeichen Das Messsystem erfüllt die gesetzlichen Anforderungen der anwendbaren EU-Richtlinien. Diese sind zusammen mit den angewandten Normen in der entsprechenden EU-Konformitätserklärung aufgeführt.

Endress+Hauser bestätigt die erfolgreiche Prüfung des Geräts mit der Anbringung des CE-Zeichens.

RoHS Das Messsystem entspricht den Stoffbeschränkungen der Richtlinie zur Beschränkung der Verwendung bestimmter gefährlicher Stoffe 2011/65/EU (RoHS 2).

RCM-Tick Kennzeichnung Das ausgelieferte Produkt oder Messsystem entspricht den ACMA (Australian Communications and Media Authority) Regelungen für Netzwerkintegrität, Leistungsmerkmale sowie Gesundheits- und Sicherheitsanforderungen. Insbesondere werden die Vorgaben der elektromagnetischen Verträglichkeit eingehalten. Die Produkte sind mit der RCM-Tick Kennzeichnung auf dem Typenschild versehen.



A0029561

Ex-Zulassung Erhältlichen Ex-Zulassungen: siehe Produktkonfigurator
 Sensoren mit Ex-Zulassung können an den Messumformer FMU90 ohne Ex-Zulassung angeschlossen werden.

Externe Normen und Richtlinien **EN 60529**
 Schutzarten durch Gehäuse (IP-Code)
EN 61326-Serie
 EMV Produktfamiliennorm für elektrische Mess-, Steuer-, Regel- und Laborgeräte
NAMUR
 Interessengemeinschaft Automatisierungstechnik der Prozessindustrie

Bestellinformationen

Bestellinformationen

Ausführliche Bestellinformationen sind bei der nächstgelegenen Vertriebsorganisation www.addresses.endress.com oder im Produktkonfigurator unter www.endress.com verfügbar:

1. Corporate klicken
2. Land auswählen
3. Products klicken
4. Produkt mit Hilfe der Filter und Suchmaske auswählen
5. Produktseite öffnen

Die Schaltfläche Konfiguration rechts vom Produktbild öffnet den Produktkonfigurator.



Produktkonfigurator - das Tool für individuelle Produktkonfiguration

- Tagesaktuelle Konfigurationsdaten
- Je nach Gerät: Direkte Eingabe von messstellenspezifischen Angaben wie Messbereich oder Bediensprache
- Automatische Überprüfung von Ausschlusskriterien
- Automatische Erzeugung des Bestellcodes mit seiner Aufschlüsselung im PDF- oder Excel-Ausgabeformat
- Direkte Bestellmöglichkeit im Endress+Hauser Onlineshop

5-Punkt-Linearitätsprotokoll

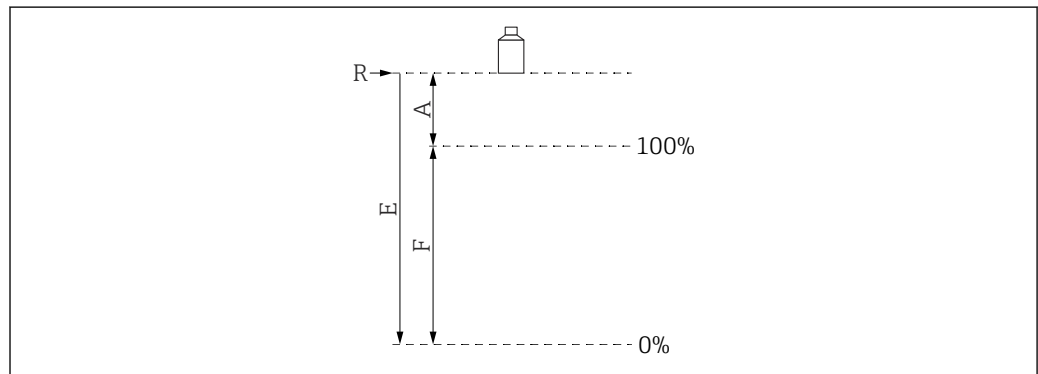
Bedingungen für das 5-Punkt-Linearitätsprotokoll

- Das 5-Punkt-Linearitätsprotokoll gilt für die gesamte Messeinrichtung bestehend aus Sensor und Messumformer. Bei der Bestellung ist zu spezifizieren, an welchem Sensoreingang des Messumformers der Sensor geprüft werden soll.
- Die Linearitätsprüfung erfolgt unter Referenzbedingungen des Messumformers.

Lage der Linearisierungspunkte

- Die 5 Punkte des Linearitätsprotokolls sind gleichmäßig über die Messspanne S verteilt.
- Zur Definition der Messspanne sind bei der Bestellung Werte für **Abgleich Leer** (E) und **Abgleich Voll** (F) anzugeben.
- Die angegebenen Werte werden nur zur Erstellung des Linearitätsprotokolls verwendet. Anschließend werden **Abgleich Leer** und **Abgleich Voll** auf die Werkseinstellung zurückgesetzt.

Bedingungen für die Definition der Messspanne



A0019526

12 Größen zur Definition der Messspanne

- R Referenzpunkt (Sensormembran)
 E "Abgleich Leer" (Abstand Sensormembran zu 0%-Punkt)
 F "Abgleich Voll" (Abstand 0%- zu 100%-Punkt)
 A Distanz Sensormembran zu 100%-Punkt


- $E \leq 10\,000$ mm (394 in)
- $F = 100 \dots 9\,700$ mm (3,94 ... 382 in)
- $A \geq 300$ mm (11,8 in)

Lieferumfang

- Sensor in der bestellten Ausführung
- Für zertifizierte Ausführungen: Sicherheitshinweise (XA)
- Für Sensoren mit Sensorheizung: Klemmenmodul zum Einbau ins Feldgehäuse des Messumformers FMU90
- Für Sensoren mit G1"-Prozessanschluss: Gegenmutter (PA6.6) und Dichtung (EPDM)

Zubehör

Verlängerungskabel für Sensoren

-  Maximal zulässige Gesamtlänge (Sensorkabel + Verlängerungskabel): 300 m (984 ft)
- Sensorkabel und Verlängerungskabel sind typgleich.

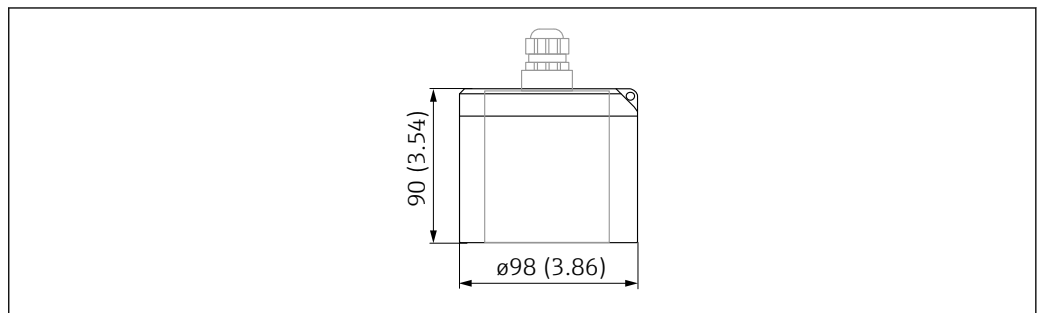
Sensor ohne Sensorheizung


- Kabeltyp: LiYCY 2x(0,75)
- Werkstoff: PVC
- Umgebungstemperatur: -40 ... +105 °C (-40 ... +221 °F)
- Bestellnummer: 71027742

Sensor mit Sensorheizung

- Kabeltyp: LiYY 2x(0,75)D+2x0,75
- Werkstoff: PVC
- Umgebungstemperatur: -40 ... +105 °C (-40 ... +221 °F)
- Bestellnummer: 71027746

Wetterschutzhaube

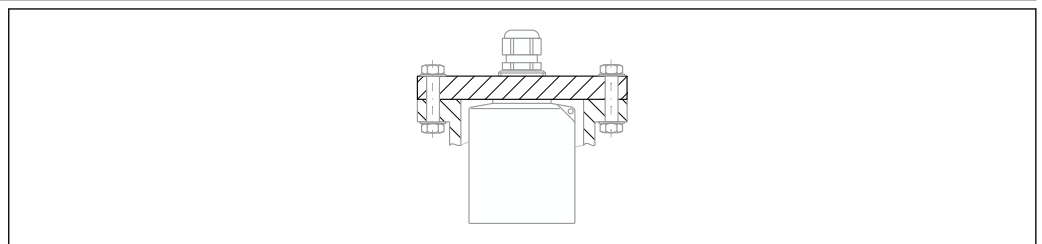


 13 Wetterschutzhaube. Maßeinheit mm (in)


A0039949

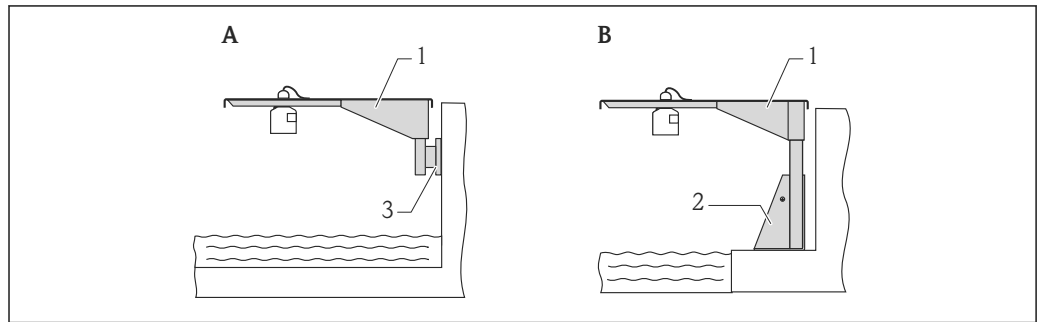
- **Werkstoff:** PVDF
- **Bestellnummer:** 52025686

Einschraubflansch FAX50



A0044264

-  Montage an rückseitigem Gewinde G1 oder NPT1
- Erhältliche Flanschgrößen: siehe Produktkonfigurator
- Minimale Nennweite: DN80 / NPS 3"



A0019589

14 Montage von Sensor mit Ausleger

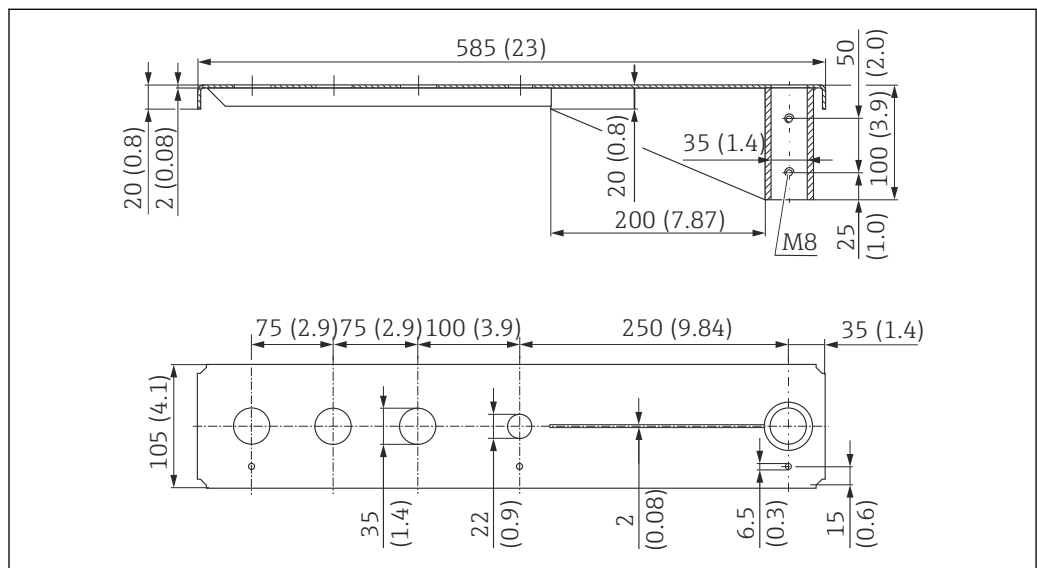
- A Montage an Ausleger mit Wandhalter
 B Montage an Ausleger mit Montageständer
 1 Ausleger
 2 Montageständer
 3 Wandhalter

Verwendung der Öffnungen

- Öffnung 35 mm (1,4 in)
Sensor mit Gegenmutter
- Öffnung 22 mm (0,9 in)
Temperatursensor (z.B. Omnigrad TR61 mit Prozessanschluss TA50)

Abmessungen

Ausleger 500 mm, für rückseitige Anschlüsse G 1" oder MNPT 1"



A0037806

15 Abmessungen. Maßeinheit mm (in)

Gewicht:

3,0 kg (6,62 lb)

Material

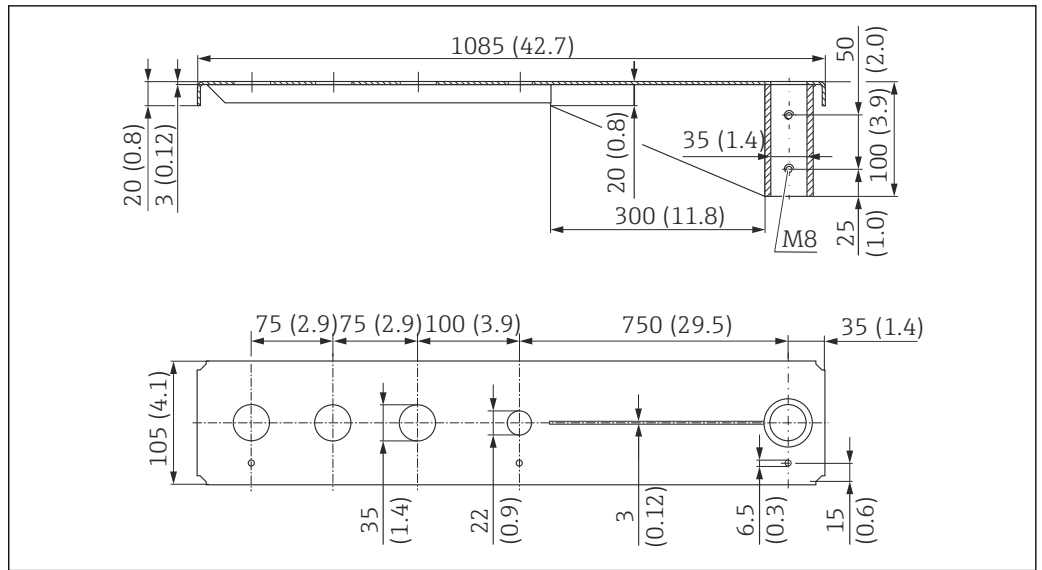
316L (1.4404)

Bestellnummer

71452315

- i** ■ 35 mm (1,38 in) Öffnungen für alle rückseitigen Anschlüsse G 1" oder MNPT 1"
- 22 mm (0,87 in) Öffnung kann für einen beliebigen zusätzlichen Sensor verwendet werden
- Feststellschrauben sind im Lieferumfang enthalten

Ausleger 1000 mm, für rückseitige Anschlüsse G 1" oder MNPT 1"



16 Abmessungen. Maßeinheit mm (in)

Gewicht:

5,4 kg (11,91 lb)

Material

316L (1.4404)

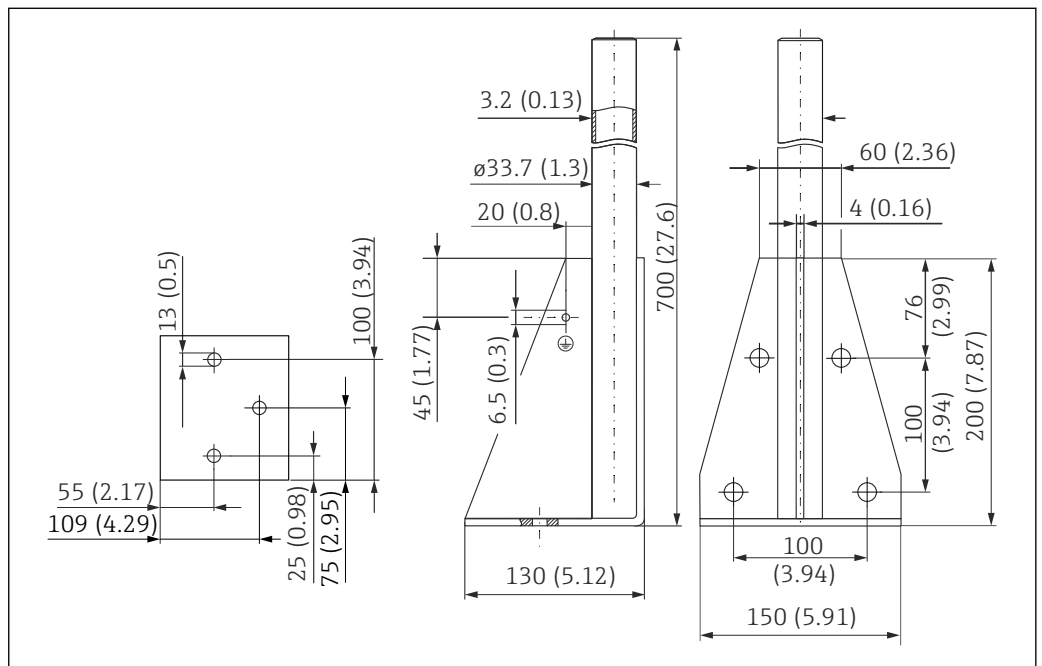
Bestellnummer

71452316



- 35 mm (1,38 in) Öffnungen für alle rückseitigen Anschlüsse G 1" oder MNPT 1"
- 22 mm (0,87 in) Öffnung kann für einen beliebigen zusätzlichen Sensor verwendet werden
- Feststellschrauben sind im Lieferumfang enthalten

Ständer, 700 mm (27,6 in)



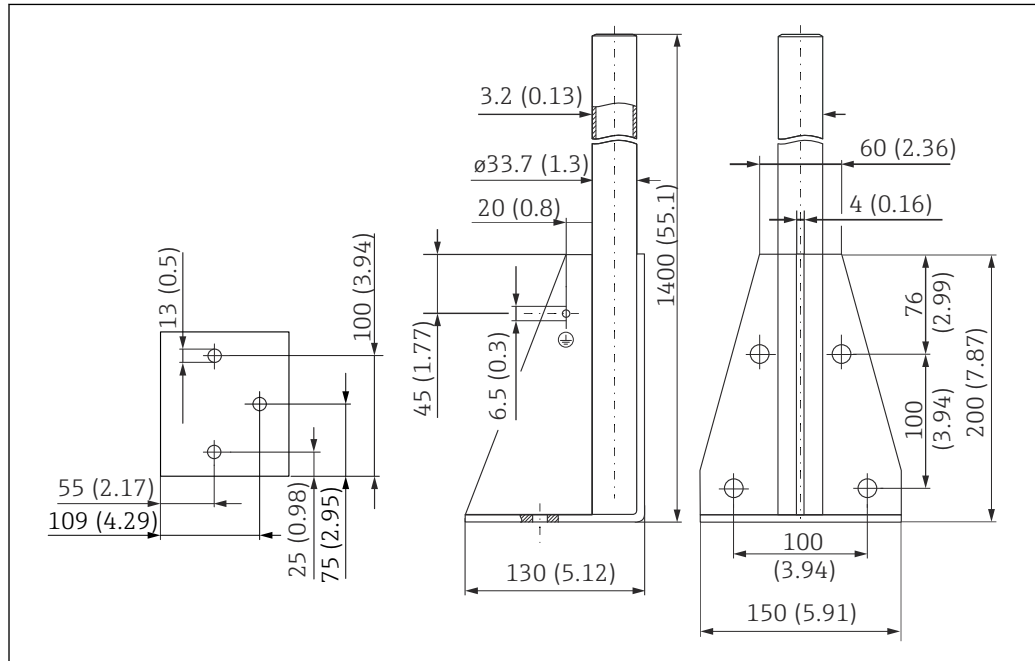
17 Abmessungen. Maßeinheit mm (in)

Gewicht:
4,0 kg (8,82 lb)

Material
316L (1.4404)

Bestellnummer
71452327

Ständer, 1400 mm (55,1 in)



A0037800

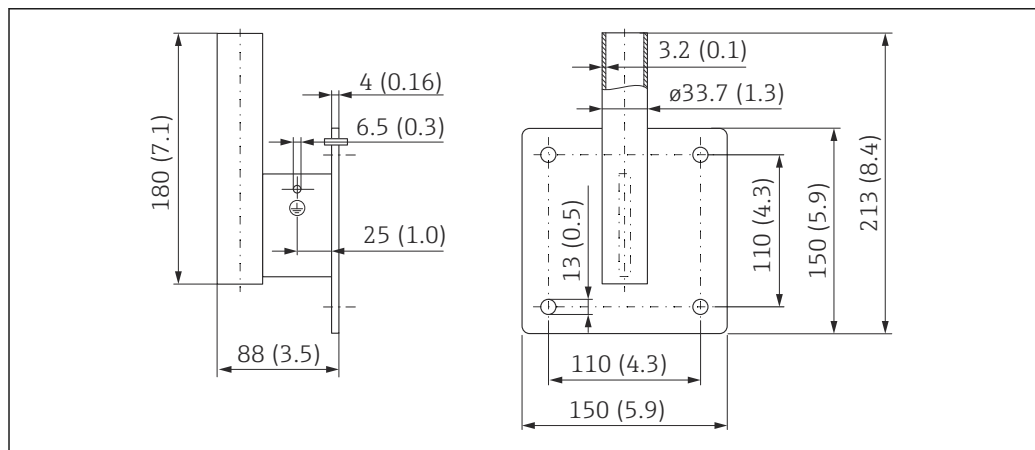
18 Abmessungen. Maßeinheit mm (in)

Gewicht:
6,0 kg (13,23 lb)

Material
316L (1.4404)

Bestellnummer
71452326

Wandhalter für Ausleger schwenkbar

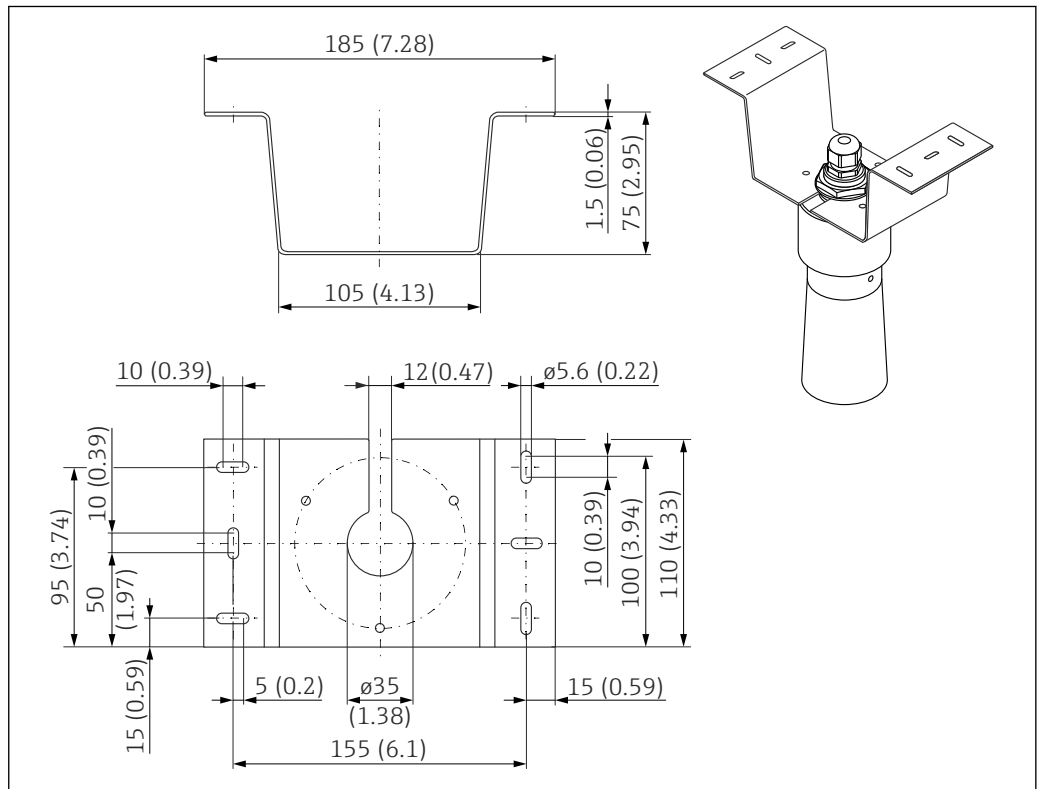


A0019350

19 Abmessungen Wandhalter. Maßeinheit mm (in)

Gewicht
 1,21 kg (2,67 lb)
Material
 316L (1.4404)
Bestellnummer
 71452323

Montageblech für Deckenmontage



20 Montageblech für Deckenmontage. Maßeinheit mm (in)

A0028176

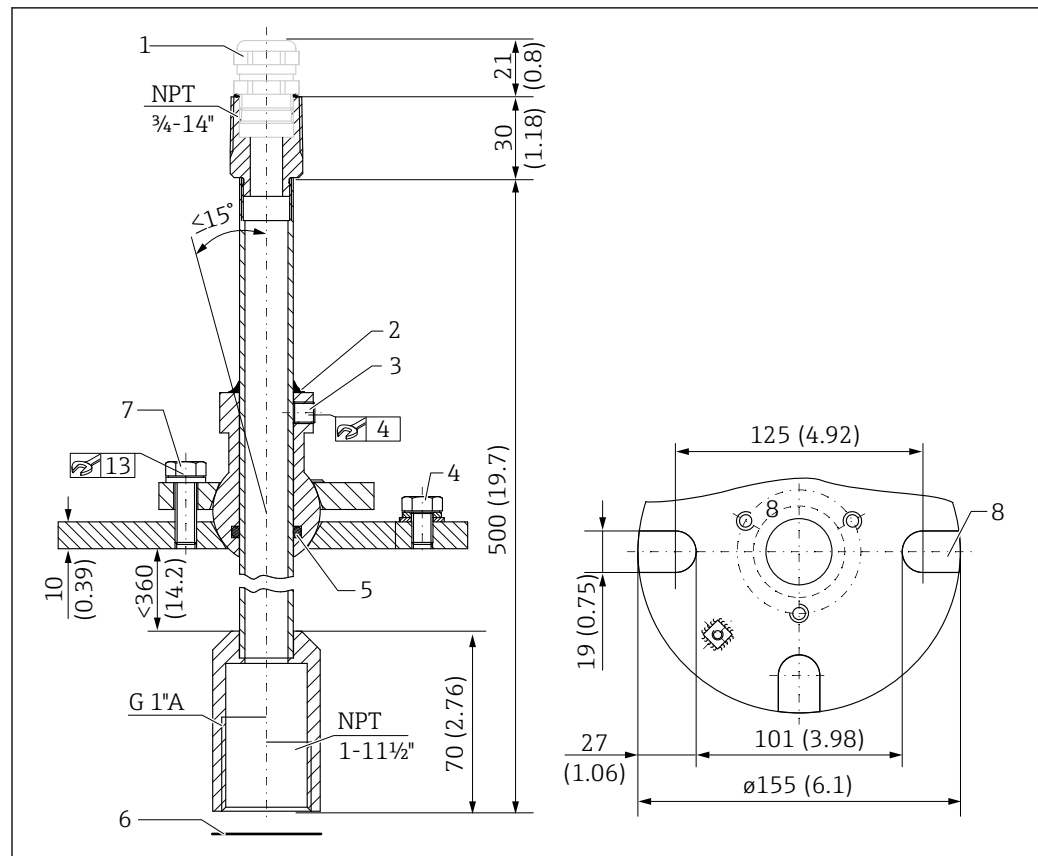
- Werkstoff: 316L (1.4404)
- Bestell-Nr.: 71093130

Ausrichtvorrichtung FAU40

Verwendung

- Ausrichten eines Ultraschallsensors auf eine Schüttgutoberfläche
- Schwenkbereich: 15°
- Zonentrennung bei explosionsgefährdeten Bereichen

Abmessungen



21 Ausrichtvorrichtung FAU40. Maßeinheit mm (in)

- 1 Kabelverschraubung M20x1.5 (falls in der Produktstruktur gewählt)
- 2 Hier abdichten
- 3 Zwei Innensechskantschrauben zur Höhenverstellung (8 Nm (6 lbf ft) ± 2 Nm (± 1,5 lbf ft))
- 4 Erdungsschraube
- 5 O-Ring
- 6 Dem Sensor beiliegende Dichtung; zu verwenden bei ATEX Zone 20
- 7 Schraube zur seitlichen Verstellung (18 Nm (13,5 lbf ft) ± 2 Nm (± 1,5 lbf ft))
- 8 Montageaussparungen (bei Ausführung mit UNI-Flansch)

Weitere Informationen

 Technische Information TI00179F

Speisegerät RNB130 für die Sensorheizung

Technische Daten

- **Funktion:** Primär getaktete Stromversorgung
- **Eingang:** 100 ... 240 V_{AC}
- **Ausgang:** 24 V_{DC}; max 30 V im Fehlerfall

Anschlussmöglichkeiten

- einphasiges Wechselstromnetz
- zwei Außenleiter von Drehstromnetzen (TN, TT- oder IT-Netz nach VDE 0100 T 300/IEC 364-3)

Optional dazu erhältlich: Schutzgehäuse IP66

Weitere Informationen

 Technische Information TI00120R

**Schutzgehäuse IP66 für das
Speisegerät RNB130**

- **Bestellnummer:** 51002468
- **Weitere Informationen:** Technische Information TI00080R

Ergänzende Dokumentation

**Dokumentation für Messum-
former FMU90**

- Technische Information: TI00397F
- Betriebsanleitung:
 - BA00288F (HART, Füllstandmessung)
 - BA00289F (HART, Durchflussmessung)
 - BA00292F (Profibus DP, Füllstandmessung)
 - BA00293F (Profibus DP, Durchflussmessung)
- Beschreibung der Geräteparameter: GP01151F

**Dokumentation für Messum-
former FMU95**

- Technische Information: TI00398F
- Betriebsanleitung: BA00344F
- Beschreibung der Geräteparameter: GP01152F

Weitere Dokumentationen



Weiterführende Informationen und aktuell verfügbare Dokumentationen auf der Endress+Hauser- Internetseite: www.endress.com → Downloads.





71526709

www.addresses.endress.com
