

Instruções de segurança

Sensores de pH ISFET

Memosens

Complemento ao BA01916C

Instruções de segurança para equipamentos
elétricos em áreas com risco de explosão



EU-Konformitätserklärung
EU-Declaration of Conformity
Déclaration UE de Conformité



Company Endress+Hauser Conducta GmbH+Co. KG
 Dieselstraße 24, 70839 Gerlingen, Germany
 erklärt als Hersteller in alleiniger Verantwortung, dass das Produkt
 declares as manufacturer under sole responsibility, that the product
 déclare sous sa seule responsabilité en qualité de fabricant que le produit

Product Memosens ISFET Sensoren / ISFET sensors / capteurs ISFET
 CPSxxD-BA-*****+* xx=47, 77, 97
 CPSxxD-8E-*****+*

Regulations den folgenden Europäischen Richtlinien entspricht:
 conforms to following European Directives:
 est conforme aux prescription des Directives Européennes suivantes :

EMC	2014/30/EU (L96/79)
ATEX	2014/34/EU (L96/309)
RoHS	2011/65/EU (L174/88)

Standards angewandte harmonisierte Normen oder normative Dokumente:
 applied harmonized standards or normative documents:
 normes harmonisées ou documents normatifs appliqués :

EN 61326-1	(2013)	EN IEC 60079-0	(2018)
EN 61326-2-3	(2013)	EN 60079-11	(2012)
EN 50581	(2012)		

Certification EG-Baumusterprüfbescheinigung Nr. BVS 19 ATEX E 062 X
 EC-Type Examination Certificate No.
 Numéro de l'attestation d'examen CE de type
 Ausgestellt von/issued by/délivré par DEKRA EXAM GmbH (0158)
 Qualitätssicherung/Quality assurance/Système d'assurance DEKRA EXAM GmbH (0158)
 qualité
 Gerlingen, 27.10.2020
 Endress+Hauser Conducta GmbH+Co. KG

i.v. i.v.
 i. V. Jörg-Martin Müller Technology i. V. Mohamed Algafy Technology Certifications and Approvals

Sensores de pH ISFET Memosens

Complemento ao BA01916C

Sumário

Documentação associada	4
Documentação adicional	4
Certificado do fabricante	4
Identificação	4
Instruções de segurança	6
Tabelas de temperatura	7
Conexão	7
Condições de instalação	8

Documentação associada

Esta documentação é parte integrante das Instruções de operação BA01988C.

Documentação adicional

Apostila de competências CP00021Z

- Proteção contra explosão: Diretrizes e princípios gerais
- www.endress.com

Certificado do fabricante**Declaração de conformidade da CE****Identificação**

A etiqueta de identificação fornece as seguintes informações sobre seu equipamento:

- Identificação do fabricante
 - Código do pedido
 - Código do pedido estendido
 - Número de série
 - Informações de segurança e avisos
 - Identificação Ex em versões de área classificada
- Comparar as informações da etiqueta de identificação com os do seu pedido.

Digite o código*ATEX*

Tipo	Versão					
xPS47D xPS77D	BA	*	*	**	*	+*
x = C, O, OC Sem relevância Ex	II 1G Ex ia IIC T3/T4/T6 Ga	Sem relevância Ex				

Tipo	Versão					
xPS97D	BA	*	*	**	*	+*
x = C, O, OC Sem relevância Ex	II 1G Ex ia IIC T4/T6 Ga	Sem relevância Ex				

IECEX

Tipo	Versão					
xPS47D xPS77D	IA	*	*	**	*	+*
x = C, O, OC Sem relevância Ex	Ex ia IIC T3/T4/T6 Ga	Sem relevância Ex				

Tipo	Versão					
xPS97D	IA	*	*	**	*	+*
x = C, O, OC Sem relevância Ex	Ex ia IIC T4/T6 Ga	Sem relevância Ex				


Certificados e aprovações*Declaração de conformidade*

Com esta declaração de conformidade, o fabricante garante que o produto atende às regulamentações da Diretriz Europeia EMC 2014/30/EU e Diretriz de ATEX 2014/34/EU. A conformidade é verificada pela adesão às normas listadas na Declaração de conformidade.

*Aprovações para áreas classificadas***CPS47D / CPS77D:**

 II 1G Ex ia IIC T3/T4/T6 Ga

CPS97D:

 II 1G Ex ia IIC T4/T6 Ga

O produto atende aos requisitos do "Esquema de certificação IEC para atmosferas explosivas". Isso é verificado pela conformidade com as normas relacionadas no certificado IECEX. O certificado IECEX pode ser visualizado no seguinte endereço: www.iecex.com.

CPS47D / CPS77D:

Ex ia IIC T3/T4/T6 Ga

CPS97D:

Ex ia IIC T4/T6 Ga

Órgão notificado

DEKRA EXAM GmbH

Instruções de segurança

Os sensores de pH ISFET Memosens indutivos CPS47D, CPS77D, CPS97D são adequados para uso em áreas com risco de explosão de acordo com:


- Certificado IECEx BVS 19.0056X incluindo as emendas
- Certificado de vistoria tipo EC BVS 19 ATEX E 062 X

A declaração de conformidade da CE correspondente é parte desse documento.

- Não é permitido operar o sensor sob condições de processo eletrostaticamente críticas. Nuvens significativas de vapor e poeira, que afetam diretamente a cabeça do sensor Memosens, devem ser evitadas.
- Os sensores não devem ser operados sob condições de processo onde o sensor e o sistema de conexão podem se tornar eletrostaticamente carregados. A operação do sensor em meios líquidos que estão em contato com o processo e tem uma condutividade mínima de 10 nS/cm não é considerada problemática quanto ao carregamento eletrostático.
- Os sensores digitais com proteção Ex e tecnologia Memosens são identificados por um anel vermelho-alaranjado na cabeça do terminal.
- Ao usar equipamentos e sensores, observe as regulamentações para sistemas elétricos em áreas com risco de explosão (EN/IEC 60079-14).
- Os procedimentos para conexão elétrica descritos nas Instruções de Operação devem ser seguidos.
- Este equipamento foi desenvolvido e fabricado de acordo com a Diretriz 2014/34/EU de 26 de fevereiro de 2014 e cumpre as seguintes normas:
 - EN IEC 60079-0:2018 / IEC 60079-0:2017
Atmosferas explosivas
Parte 0: Equipamento - Requisitos gerais
 - EN 60079-11:2012 / IEC 60079-11:2011 + Errata:2012
Equipamento elétrico para atmosferas explosivas
Parte 11: segurança intrínseca "i"

Tabelas de temperatura

Sensor	Classe de temperatura	Temperatura do processo T_p		Temperatura ambiente T_a	
		Mínimo	Máximo	Mínimo	Máximo
CPS47D CPS77D	T3	-15 °C (5 °F)	135 °C (275 °F)	-15 °C (5 °F)	70 °C (158 °F)
	T4	-15 °C (5 °F)	115 °C (239 °F)	-15 °C (5 °F)	75 °C (167 °F)
			110 °C (230 °F)		80 °C (176 °F)
			100 °C (212 °F)		85 °C (185 °F)
		90 °C (194 °F)	90 °C (194 °F)		
T6	-15 °C (5 °F)	65 °C (149 °F)	-15 °C (5 °F)	65 °C (149 °F)	
CPS97D	T4	-15 °C (5 °F)	110 °C (230 °F)	-15 °C (5 °F)	80 °C (176 °F)
			100 °C (212 °F)		85 °C (185 °F)
			90 °C (194 °F)		90 °C (194 °F)
	T6	-15 °C (5 °F)	65 °C (149 °F)	-15 °C (5 °F)	65 °C (149 °F)

A tabela de temperatura acima se aplica somente nas seguintes condições de instalação, descritas no gráfico a seguir →  8. Se as condições de instalação não puderem ser atendidas, a temperatura máxima do processo T_p não deve exceder a temperatura ambiente máxima T_a .

Conexão

Especificação Ex

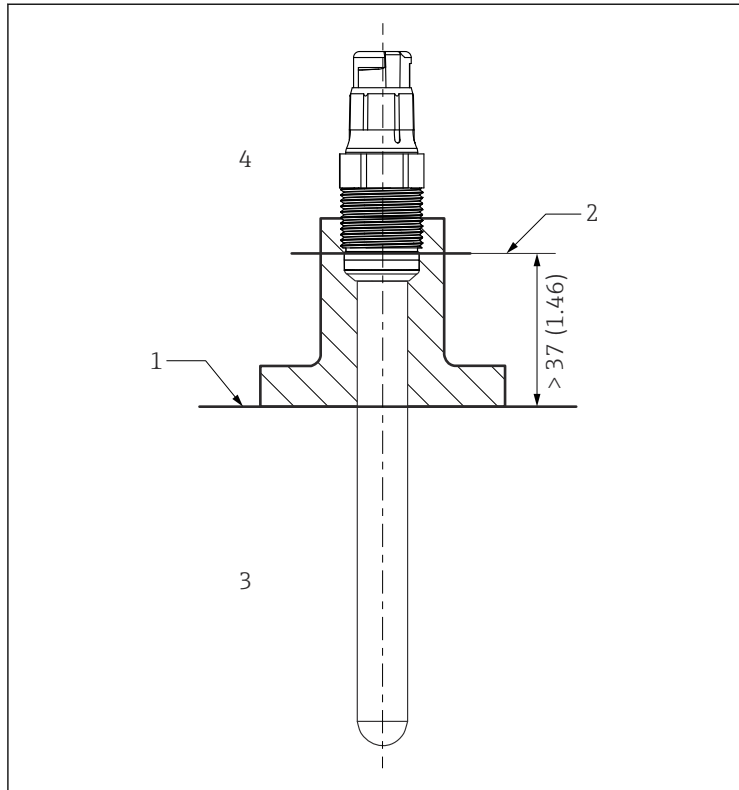
- Os sensores de pH ISFET tipo CPSx7D são aprovados conforme certificado de vistoria tipo EU BVS 19 ATEX E 062 X e são adequados para uso em ambientes com risco de explosão. A declaração de conformidade da CE correspondente é parte desse documento.
- Os sensores de pH ISFET digitais aprovados contam com uma entrada intrinsecamente segura com o seguinte conjunto de parâmetros:

Parâmetro	Valor
P_1	180 mW

Os sensores de pH ISFET tipo CPSx7D digitais aprovados devem estar conectados a um cabo de medição Memosens com uma saída intrinsecamente segura com o seguinte parâmetro:

Parâmetro	Valor
P_0	máximo 180 mW

Condições de instalação



A0041281

1 Condições de instalação

- 1 Limite
- 2 Distância entre a cabeça de conexão (borda inferior) e o meio do processo, sem anel e colar de pressão
- 3 Temperatura do processo T_p
- 4 Temperatura ambiente T_a



71516907

www.addresses.endress.com
