

Sonderdokumentation

Hygienische Anwendungen

Geräte für die Flüssigkeitsanalyse
EHEDG-zertifizierte Geräte EL Class I
3-A-zertifizierte Geräte



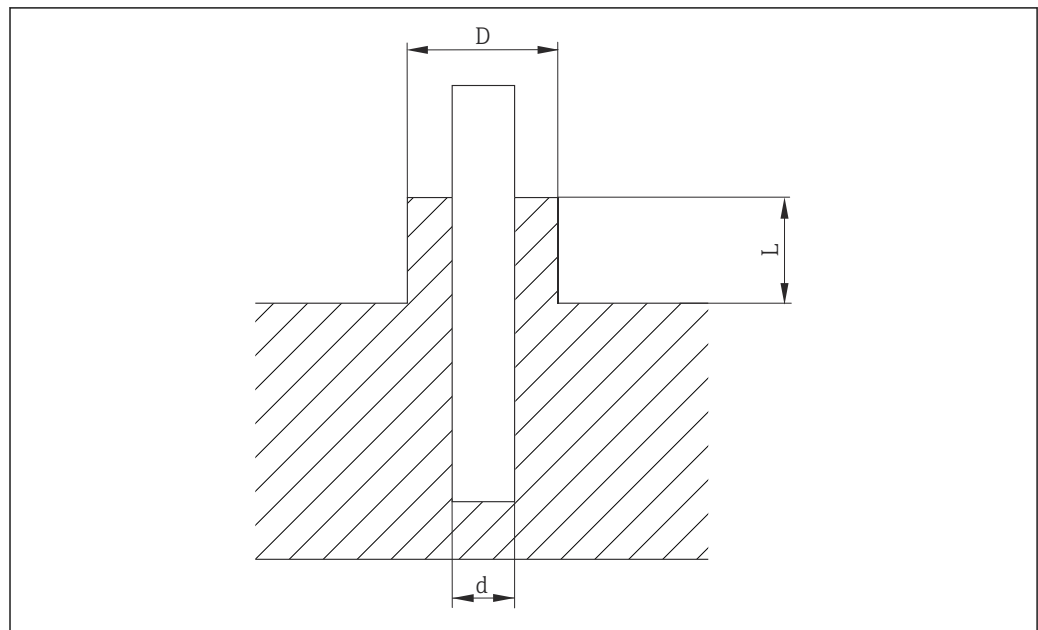
Inhaltsverzeichnis

1	Einbauanweisungen	4
2	Reinigungsanweisungen	6
3	Zertifizierte Geräte	7
3.1	Armaturen	7
3.1.1	Unifit CPA842	7
3.1.2	Cleanfit CPA875	8
3.2	Leitfähigkeitssensoren	9
3.2.1	Smartec S CLD134	9
3.2.2	Smartec CLD18	9
3.2.3	Condumax CLS16	9
3.2.4	Condumax CLS16D	10
3.2.5	Memosens CLS16E	10
3.2.6	Indumax CLS54	10
3.2.7	Indumax CLS54D	11
3.2.8	Memosens CLS82D	11
3.2.9	Memosens CLS82E	11
3.3	pH-Sensoren	12
3.3.1	Tophit CPS441	12
3.3.2	Tophit CPS441D	12
3.3.3	Tophit CPS471	12
3.3.4	Tophit CPS471D	12
3.3.5	Memosens CPS47D	12
3.3.6	Memosens CPS47E	13
3.3.7	Memosens CPS61E	13
3.3.8	Ceragel CPS71	13
3.3.9	Ceragel CPS71D Memosens	14
3.3.10	Memosens CPS77D	14
3.3.11	Memosens CPS77E	14
3.4	Sauerstoffsensoren	14
3.4.1	Oxymax H COS22	14
3.4.2	Oxymax H COS22D	15
3.4.3	Memosens COS22E	15
3.4.4	Memosens COS81D	15
3.4.5	Memosens COS81E	16
3.5	Spektrometer und Photometer	16
3.5.1	Memosens Wave CKI50	16
3.5.2	Absorptionssensor OUSAF11	17

1 Einbauanweisungen

i Bitte beachten Sie, dass in den folgenden Einbauanweisungen ausschließlich die hygienegerechte Installation betrachtet wird. Für die optimale Performance Ihres Gerätes beachten Sie bitte die Betriebsanleitung oder Technische Information Ihres Gerätes.

- Installieren Sie das Gerät gemäß weithin anerkannter und angewendeter Industriestandards. Diese umfassen bspw. die EHEDG Dokumente 8, 10 und 37 oder die 3-A Sanitary Standards 00-, 46- oder 74-, jeweils in ihrer aktuell gültigen Fassung.
- Geräte und Rohrleitungen sind selbstentleerend zu installieren, sodass weder Produkt noch Prozessmedien darin zurückgehalten werden. Die EHEDG empfiehlt einen Winkel von mindestens 3°, um dies zu ermöglichen.
- Für den Einbau müssen geeignete, von 3-A und/oder der EHEDG als hygienegerecht anerkannte Prozessanschlüsse, Rohrverbindungen oder Prozessarmaturen verwendet werden. Dies kann die Verwendung spezieller, hygienegerechter Dichtungen erforderlich machen. Hinweise hierzu finden sich in den 3-A Sanitary Standards oder dem EHEDG-Positionspapier "Easy cleanable Pipe couplings and Prozess connections" in der jeweils gültigen Fassung.
- Geräte, welche mit einer Bohrung zur Leckageerkennung versehen sind, sollten so eingebaut werden, dass die Bohrung sich nach dem Einbau am tiefst möglichen Punkt befindet.
- Die verwendeten Dichtungen müssen für den Kontakt mit Lebensmitteln geeignet sein und dem jeweils geltendem Recht entsprechen.
- Der verwendete Prozessadapter sollte frontbündig sein. Falls ein Totraum nicht zu vermeiden ist, muss dieser so kurz wie möglich ausgeführt sein. Folgende Bedingungen müssen erfüllt sein (siehe dazu auch Abbildung 1):
 - für EHEDG-konformen Einbau: $L \leq D - d$
 - für 3-A-konformen Einbau: $L \leq 2 \times (D - d)$



A0045796

1 Wichtige Maße an nicht tottraumfreien Einbauten

- L* Länge des Totraums
D Innendurchmesser des Totraums
d Gerätedurchmesser

- Um Glasbruch zu vermeiden, müssen Glassensoren, wie bspw. pH- oder Redoxelektroden in Prozessarmaturen mit Schutzkäfig installiert werden.
- Tankeinbauten müssen frontbündig installiert werden. Zudem muss die Reinigungsarmatur so angebracht werden, dass sowohl der Prozessadapter als auch das Gerät direkt ausgespült werden können.
- Es ist sicherzustellen, dass die Installation stets hygienegerecht ist. Dies kann zusätzliche Maßnahmen zur Inspektion erforderlich machen.
- Endress+Hauser empfiehlt, Geräte direkt vor oder nach dem Einbau zu reinigen.

2 Reinigungsanweisungen

- Das Gerät ist für CIP- (Cleaning in Place) und SIP-Reinigung (Sterilization in Place) geeignet (EHEDG Class I equipment). Eine Demontage ist nicht erforderlich.
- Die maximal zulässigen Prozessdrücke und -temperaturen sind nicht zu überschreiten. Detaillierte Informationen dazu finden Sie in der Betriebsanleitung oder der Technischen Information Ihres Gerätes.
- Um das hygienegerechte Design Ihres Gerätes zu erhalten und dessen Haltbarkeit nicht einzuschränken, empfiehlt es sich, übermäßige chemische Belastung der Sensor- und Dichtungswerkstoffe zu vermeiden. Konsultieren Sie gegebenenfalls die Hersteller Ihrer Reinigungsmedien, um Informationen zu unverträglichen Chemikalien zu erhalten.

3 Zertifizierte Geräte

i Bitte beachten Sie, dass die folgende Aufstellung ausschließlich Standardprodukte enthält. Die Modifikationen des „technische Sonderprodukte“-Programms (TSP) sind üblicherweise nicht Gegenstand der EHEDG-, oder 3-A-Zertifikate. Diese sind gegebenenfalls gesondert zu prüfen.

Erklärung der Tabellenköpfe:

- A: Option der Bestellstruktur
- B: Beschreibung der Option

3.1 Armaturen

3.1.1 Unifit CPA842

CPA842, Bestellcode für 030 "Dichtungen"

A	B	EHEDG	3-A
E1	EPDM-FDA (USP Class VI)	✓	✓
F1	FKM-FDA (USP Class VI)	-	✓
S2	O-Ring Silikon-FDA (USP Class VI)	-	✓

CPA842, Bestellcode für 040 "Prozessanschluss"

A	B	EHEDG	3-A
AC	Clamp 1,5" short	✓ ¹⁾	✓
AD	Clamp 1,5" long	✓ ¹⁾	✓
AE	Clamp 2"	✓ ¹⁾	✓
AF	Clamp 1,5" - schräg 15°	✓ ¹⁾	✓
AG	Milchkupplung DN50	✓ ¹⁾	✓
AH	Varivent N 68mm DN40-125	✓	✓

- 1) nur mit geeigneter Dichtung, siehe EHEDG Positionspapier "Easy cleanable Pipe couplings and Process connections"

CPA842, Bestellcode für 590 "Weitere Zulassung"

A	B	EHEDG	3-A
LB	3-A	-	✓
LC	EHEDG EL Class I	✓	-

3.1.2 Cleanfit CPA875

Erfordert in 3-A-Anwendungen Modifikationen des Sensors gemäß Betriebsanleitung.

CPA875, Bestellcode für 040 "Material Dichtungen, mediumberührt"

A	B	EHEDG	3-A
E	EPDM-FDA (USP Class VI)	✓	✓
F	FKM-FDA (USP Class VI)	-	✓

CPA875, Bestellcode für 060 "Prozessanschluss"

A	B	EHEDG	3-A
CA	Clamp 1 ½"	✓ ¹⁾	-
CB	Clamp 2"	✓ ¹⁾	✓
DA	Aseptik DN25 klemmbar DIN11864-3A	✓	-
DC	Aseptik DN50 schraubbar DIN11864-1A	✓	-
DF	Aseptik DN50 Nutflansch DIN11864-2A	✓	-
EB	Neumo BioConnect DN50	✓	-
EF	Neumo BioConnect DN65	✓	-
MA	Milchkupplung DN50, DIN11851	✓ ¹⁾	-
MB	Milchkupplung DN65, DIN11851	✓ ¹⁾	-
VA	Varivent Flansch N (DN40-DN100)	✓	-

1) nur mit geeigneter Dichtung, siehe EHEDG Positionspapier "Easy cleanable Pipe couplings and Process connections"

CPA875, Bestellcode für 080 "Ausführung"

A	B	EHEDG	3-A
A	EHEDG Class I	✓	✓

CPA875, Bestellcode für 590 "Weitere Zulassung"

A	B	EHEDG	3-A
LB	3-A	-	✓

3.2 Leitfähigkeitssensoren

3.2.1 Smartec S CLD134

CLD134, Bestellcode für 020 "Prozessanschluss"

A	B	EHEDG	3-A
AA5	Aseptisch DIN11864-1 A DN50	-	✓
BC5	NEUMO BioControl D50, DN40, 2"	-	✓
CS1	Clamp ISO2852 2"	-	✓
MV5	Milchkupplung DIN11851 DN50	-	✓
SMS	SMS 2"	-	✓
VA4	Varivent N DN40-125	✓	✓

3.2.2 Smartec CLD18

CLD18, Bestellcode für 020 "Prozessanschluss"

A	B	EHEDG	3-A
MDK	Aseptisch DIN11864-1 A DN50	✓	✓
MEK	Aseptisch DIN11864-1 A DN40	✓	✓
MOK	Milchkupplung DIN11851 DN50	-	✓
MQK	Milchkupplung DIN11851 DN40	-	✓
MXK	Milchkupplung DIN11853-2 DN40	-	✓
MYK	Milchkupplung DIN11853-2 DN50	-	✓
TDK	Tri-Clamp ISO2852 2"	✓	✓
TSK	Varivent N DN40-125	✓	✓

3.2.3 Condumax CLS16

CLS16, Bestellcode für 010 "Prozessanschluss"

A	B	EHEDG	3-A
3C	Clamp ISO2852 1"	✓ ¹⁾	-
3D	Clamp ISO2852 1-1/2"	✓ ¹⁾	-
3E	Clamp ISO2852 2"	✓ ¹⁾	-
3F	Varivent N DN50-125	✓	-
4C	Clamp ISO2852 1" + EN10204-3.1	✓ ¹⁾	-
4D	Clamp ISO2852 1-1/2" + EN10204-3.1	✓ ¹⁾	-
4E	Clamp ISO2852 2" + EN10204-3.1	✓ ¹⁾	-
4F	Varivent N DN50-125 + EN10204-3.1	✓	-

- 1) nur mit geeigneter Dichtung, siehe EHEDG Positionspapier "Easy cleanable Pipe couplings and Process connections"

3.2.4 Condumax CLS16D

CLS16D, Bestellcode für 010 "Prozessanschluss"

A	B	EHEDG	3-A
3C	Clamp ISO2852 1"	✓ ¹⁾	-
3D	Clamp ISO2852 1-1/2"	✓ ¹⁾	-
3E	Clamp ISO2852 2"	✓ ¹⁾	-
3F	Varivent N DN50-125	✓	-
4C	Clamp ISO2852 1" + EN10204-3.1	✓ ¹⁾	-
4D	Clamp ISO2852 1-1/2" + EN10204-3.1	✓ ¹⁾	-
4E	Clamp ISO2852 2" + EN10204-3.1	✓ ¹⁾	-
4F	Varivent N DN50-125 + EN10204-3.1	✓	-

- 1) nur mit geeigneter Dichtung, siehe EHEDG Positionspapier "Easy cleanable Pipe couplings and Process connections"

3.2.5 Memosens CLS16E

CLS16E, Bestellcode für 020 "Prozessanschluss"

A	B	EHEDG	3-A
CA	Clamp ISO2852, 1-1/2"	✓ ¹⁾	-
CB	Clamp ISO2852, 2"	✓ ¹⁾	-
VA	Varivent N DN40-125	✓	-

- 1) nur mit geeigneter Dichtung, siehe EHEDG Positionspapier "Easy cleanable Pipe couplings and Process connections"

CLS16E, Bestellcode für 590 "Weitere Zulassung"

A	B	EHEDG	3-A
LC	EHEDG EL Class I	✓	-

3.2.6 Indumax CLS54

CLS54, Bestellcode für 020 "Prozessanschluss"

A	B	EHEDG	3-A
AA5	Aseptisch DIN11864-1 A DN50	-	✓
BC5	NEUMO BioControl D50, DN40, 2"	-	✓
CS1	Clamp ISO2852 2"	-	✓
MV5	Milchkupplung DIN11851 DN50	-	✓
SMS	SMS 2"	-	✓
VA4	Varivent N DN40-125	✓	✓

3.2.7 Indumax CLS54D

CLS54D, Bestellcode für 020 "Prozessanschluss"

A	B	EHEDG	3-A
AA5	Aseptisch DIN11864-1 A DN50	-	✓
BC5	NEUMO BioControl D50, DN40, 2"	-	✓
CS1	Clamp ISO2852 2"	-	✓
MV5	Milchkupplung DIN11851 DN50	-	✓
SMS	SMS 2"	-	✓
VA4	Varivent N DN40-125	✓	✓

3.2.8 Memosens CLS82D

CLS82D, Bestellcode für 020 "Prozessanschluss"

A	B	EHEDG	3-A
CA	Clamp ISO2852, 1 1/2"	✓ ¹⁾	✓
CB	Clamp ISO2852, 2"	✓ ¹⁾	✓
EG	NEUMO BioControl D25	-	✓
PG	PG 13,5 120mm	✓ ²⁾	✓
PM	PG 13,5 215mm	✓ ²⁾	✓
VA	Varivent N DN40 - DN125	✓	✓
VB	Varivent F DN25	✓ ³⁾	✓

- 1) nur mit geeigneter Dichtung, siehe EHEDG Positionspapier "Easy cleanable Pipe couplings and Process connections"
- 2) mit geeigneter Prozessarmatur (z.B. CPA842)
- 3) nur für Tankinstallation geeignet

3.2.9 Memosens CLS82E

CLS82E, Bestellcode für 020 "Prozessanschluss"

A	B	EHEDG	3-A
CA	Clamp ISO2852, 1 1/2"	✓ ¹⁾	✓
CB	Clamp ISO2852, 2"	✓ ¹⁾	✓
PG	PG 13,5 120mm	✓ ²⁾	✓
PM	PG 13,5 215mm	✓ ²⁾	✓
VA	Varivent N DN40 - DN125	✓	✓

- 1) nur mit geeigneter Dichtung, siehe EHEDG Positionspapier "Easy cleanable Pipe couplings and Process connections"
- 2) mit geeigneter Prozessarmatur (z.B. CPA842)

CLS82E, Bestellcode für 590 "Weitere Zulassung"

A	B	EHEDG	3-A
LB	3-A	-	✓
LC	EHEDG EL Class I	✓	-

3.3 pH-Sensoren

3.3.1 Tophit CPS441

Mit geeigneter Prozessarmatur (z.B. CPA842).

CPS441, Bestellcode für 030 "Option"

A	B	EHEDG	3-A
1	EPDM, hygienic version	-	✓

3.3.2 Tophit CPS441D

Mit geeigneter Prozessarmatur (z.B. CPA842).

CPS441D, Bestellcode für 040 "Option"

A	B	EHEDG	3-A
1	EPDM, hygienic version	-	✓

3.3.3 Tophit CPS471

Mit geeigneter Prozessarmatur (z.B. CPA842).

CPS471, Bestellcode für 030 "Option"

A	B	EHEDG	3-A
1	EPDM, hygienic version	-	✓

3.3.4 Tophit CPS471D

Mit geeigneter Prozessarmatur (z.B. CPA842).

CPS471D, Bestellcode für 030 "Option"

A	B	EHEDG	3-A
1	EPDM, hygienic version	-	✓

3.3.5 Memosens CPS47D

Mit geeigneter Prozessarmatur (z.B. CPA842).

Alle Standard-Optionen für CPS47D EHEDG- und 3-A-zertifiziert.

3.3.6 Memosens CPS47E

Mit geeigneter Prozessarmatur (z.B. CPA842).

CPS47E, Bestellcode für 020 "Elektrodeotyp"

A	B	EHEDG	3-A
6	Hygieneausführung, Arbeitspunkt=0 mV, Temperatursensor Pt1000	✓	✓

CPS47E, Bestellcode für 590 "Weitere Zulassung"

A	B	EHEDG	3-A
LB	3-A	-	✓
LC	EHEDG EL Class I	✓	-

3.3.7 Memosens CPS61E

Mit geeigneter Prozessarmatur (z.B. CPA842).

CPS61E, Bestellcode für 020 "Elektrodeotyp"

A	B	EHEDG	3-A
6	Hygieneausführung, Nullpunkt pH 7,0, Temperatursensor NTC 30k	✓	✓

CPS61E, Bestellcode für 040 "Referenzsystem"

A	B	EHEDG	3-A
TP	Druckbeaufschlagt, 1 Keramik Diaphragma, Ionenfalle, 3 M KCl, Ag/AgCl	✓	✓
TU	Überkopfeinbau, 1 Keramik Diaphragma, Ionenfalle, 3 M KCl, Ag/AgCl	✓	✓

CPS61E, Bestellcode für 590 "Weitere Zulassung"

A	B	EHEDG	3-A
LB	3-A	-	✓
LC	EHEDG EL Class I	✓	-

3.3.8 Ceragel CPS71

Mit geeigneter Prozessarmatur (z.B. CPA842).

CPS71, Bestellcode für 020 "Anwendungsbereich"

A	B	EHEDG	3-A
TP	0-12 pH, 0 ... 135 °C (0 ... 275 °F), druckbeaufschlagte Referenz mit Ionenfalle, 6 bar (87,02 psi), 1 Diaphragma	✓	-
TU	0-14 pH, 0 ... 135 °C (0 ... 275 °F), 10 bar (145,04 psi), Ionenfalle, 1 Diaphragma, Überkopfeinbau	✓	-

3.3.9 Ceragel CPS71D Memosens

Mit geeigneter Prozessarmatur (z.B. CPA842).

CPS71D, Bestellcode für 020 "Anwendungsbereich"

A	B	EHEDG	3-A
TP	0-12 pH, 0 ... 135 °C (0 ... 275 °F), druckbeaufschlagte Referenz mit Ionenfalle, 6 bar (87,02 psi), 1 Diaphragma	✓	-
TU	0-14 pH, 0 ... 135 °C (0 ... 275 °F), 10 bar (145,04 psi), Ionenfalle, 1 Diaphragma, Überkopfeinbau	✓	-

3.3.10 Memosens CPS77D

Mit geeigneter Prozessarmatur (z.B. CPA842).

Alle Standard-Optionen für CPS77D EHEDG- und 3-A-zertifiziert.

3.3.11 Memosens CPS77E

Mit geeigneter Prozessarmatur (z.B. CPA842).

CPS77E, Bestellcode für 020 "Elektrodentyp"

A	B	EHEDG	3-A
6	Hygieneausführung, Arbeitspunkt=0 mV, Temperatursensor Pt1000	✓	✓

CPS77E, Bestellcode für 590 "Weitere Zulassung"

A	B	EHEDG	3-A
LB	3-A	-	✓
LC	EHEDG EL Class I	✓	-

3.4 Sauerstoffsensoren

3.4.1 Oxymax H COS22

Mit geeigneter Prozessarmatur (z.B. CPA842).

COS22, Bestellcode für 040 "Werkstoff Schafthülse"

A	B	EHEDG	3-A
B	Edelstahl	✓	-

COS22, Bestellcode für 050 "Werkstoff O-Ring"

A	B	EHEDG	3-A
2	Fluorelastomer FDA	✓	-

3.4.2 Oxymax H COS22D

Mit geeigneter Prozessarmatur (z.B. CPA842).

COS22D, Bestellcode für 040 "Werkstoff Schafthülse"

A	B	EHDG	3-A
B	Edelstahl	✓	-

COS22D, Bestellcode für 050 "Werkstoff O-Ring"

A	B	EHDG	3-A
2	Fluorelastomer FDA	✓	-

3.4.3 Memosens COS22E

Mit geeigneter Prozessarmatur (z.B. CPA842).

COS22E, Bestellcode für 050 "Kappencharakteristik"

A	B	EHDG	3-A
AA	Edelstahl	✓	-

COS22E, Bestellcode für 090 "Werkstoff O-Ring"

A	B	EHDG	3-A
1	EPDM	✓	-
3	FKM	✓	-

COS22E, Bestellcode für 590 "Weitere Zulassung"

A	B	EHDG	3-A
LC	EHDG EL Class I	✓	-

3.4.4 Memosens COS81D

Mit geeigneter Prozessarmatur (z.B. CPA842).

COS81D, Bestellcode für 050 "Werkstoff O-Ring"

A	B	EHDG	3-A
1	EPDM	✓	-

3.4.5 Memosens COS81E

Mit geeigneter Prozessarmatur (z.B. CPA842).

COS81E, Bestellcode für 050 "Kappencharakteristik"

A	B	EHDG	3-A
AC	Edelstahl C-Shape	✓	-
AU	Edelstahl U-Shape	✓	-

COS81E, Bestellcode für 090 "Werkstoff O-Ring"

A	B	EHDG	3-A
1	EPDM	✓	-

COS81E, Bestellcode für 590 "Weitere Zulassung"

A	B	EHDG	3-A
LC	EHDG EL Class I	✓	-

3.5 Spektrometer und Photometer

3.5.1 Memosens Wave CKI50

CKI50, Bestellcode für 050 "Messkopf"

A	B	EHDG	3-A
A	Tauchsonde, hygienisch	✓	✓

CKI50, Bestellcode für 060 "Material, Rauigkeit; Länge"

A	B	EHDG	3-A
11	316L/1.4404, Ra=0,8; L=48,5mm	✓	✓

CKI50, Bestellcode für 110 "Prozessanschluss"

A	B	EHDG	3-A
AA	Varivent N DN50-125	✓	✓

CKI50, Bestellcode für 120 "Dichtungen medienberührt"

A	B	EHDG	3-A
2	FFKM (FDA) and PEEK (FDA)	✓	✓

CKI50, Bestellcode für 590 "Weitere Zulassung"

A	B	EHDG	3-A
LB	3-A	-	✓
LC	EHDG EL Class I	✓	-

3.5.2 Absorptionssensor OUSAF11

OUSAF11, Bestellcode für 040 "Prozessanschluss"

A	B	EHDG	3-A
B1	Triclamp 2"	-	✓
B2	Triclamp 2,5"	-	✓
B3	Triclamp 3"	-	✓
C1	Varivent N DIN40-125	-	✓



www.addresses.endress.com
