

Conseils de sécurité

Prosonic T FMU30

ATEX : II 1/2 G Ex ia IIC T5 Ga/Gb

IECEX : Ex ia IIC T5 Ga/Gb




Prosonic T FMU30

Sommaire


Informations relatives au document	4
Documentation correspondante	4
Documentation complémentaire	4
Certificats constructeur	4
Adresse du fabricant	5
Autres normes	5
Référence de commande étendue	5
Conseils de sécurité : Généralités	7
Conseils de sécurité : Conditions particulières	7
Conseils de sécurité : Installation	8
Conseils de sécurité : Zone 0	9
Valeurs de raccordement	9

Informations relatives au document

 Ce document a été traduit en plusieurs langues. Seul le texte source en anglais est défini légalement.

Le document traduit dans les langues de l'UE est disponible :

- Dans l'espace téléchargement du site Web Endress+Hauser :
www.endress.com -> Télécharger -> Manuels et fiches techniques -> Type: Conseils de sécurité (XA) -> Recherche de texte : ...
- Dans Device Viewer: www.endress.com -> Outils en ligne -> Accédez aux informations spécifiques des appareils -> Vérifier les caractéristiques de l'appareil

 Si n'est pas encore disponible, le document peut être commandé.

Documentation correspondante

Le présent document fait partie intégrante des manuels de mise en service suivants :

BA00387F/00

Documentation complémentaire

Brochure sur la protection contre les explosions : CP00021Z/11

La brochure sur la protection contre les explosions est disponible :

- Dans la zone de téléchargement sur le site Internet Endress+Hauser :
www.endress.com -> Télécharger -> Brochures et catalogues -> Recherche de texte : CP00021Z
- Pour les appareils avec documentation sur CD : Sur le CD

Certificats constructeur

Déclaration UE de conformité

Numéro de déclaration :
EG13001

La Déclaration UE de Conformité est disponible :

Dans la zone de téléchargement sur le site Internet Endress+Hauser :
www.endress.com -> Télécharger -> Déclaration -> Type :
Déclaration UE -> Code produit : ...

Attestation d'examen UE de type

Numéro de certificat :
DEKRA 13 ATEX 0072 X

Liste des normes appliquées : Voir la Déclaration UE de conformité.

Déclaration CEI de conformité

Numéro de certificat :
IECEX DEK 13.0015X

En apposant le numéro de certificat, on certifie la conformité aux normes suivantes (en fonction de l'exécution de l'appareil) :

- IEC 60079-0 : 2017
- IEC 60079-11 : 2011
- IEC 60079-26 : 2014

Adresse du fabricant

Endress+Hauser SE+Co. KG
Hauptstraße 1
79689 Maulburg, Allemagne

Adresse du site de production : Voir plaque signalétique.

Autres normes

Pour une installation conforme, il convient, entre autres, de respecter les normes suivantes dans leur version actuelle :

- IEC/EN 60079-14 : "Atmosphères explosives - Partie 14 : Conception, sélection et construction des installations électriques"
- EN 1127-1 : "Atmosphères explosives - Prévention de l'explosion et protection contre l'explosion - Partie 1 : Notions fondamentales et méthodologie"

Référence de commande étendue

La référence de commande étendue (Extended order code) est indiquée sur la plaque signalétique qui est apposée de façon bien visible sur l'appareil. Pour plus d'informations sur la plaque signalétique : Voir manuel de mise en service correspondant.

Structure de la référence de commande étendue

FMU30	-	*****	+	A*B*C*D*E*F*G*..
<i>(Type d'appareil)</i>		<i>(Spécifications de base)</i>		<i>(Spécifications optionnelles)</i>

* = Caractère de remplacement
Position pour une option sélectionnée dans la spécification (chiffre ou lettre).

Spécifications de base

Les caractéristiques indispensables pour l'appareil sont définies dans les spécifications de base. Le nombre de positions dépend du nombre de caractéristiques disponibles, l'option choisie pour une caractéristique pouvant être composée de plusieurs positions.

Spécifications optionnelles

Les caractéristiques additionnelles de l'appareil sont décrites dans les spécifications optionnelles. Le nombre de positions dépend du nombre de caractéristiques disponibles. Afin d'identifier les caractéristiques, elles sont composées de deux caractères (par ex. JA). La première position (identifiant), qui correspond à un groupe de caractéristiques (par ex. J = Test, certificat) se compose d'un chiffre ou d'une lettre. La deuxième position représente la valeur qui correspond à la caractéristique au sein du groupe (par ex. A = Matériau 3.1 (en contact avec le produit), certificat de réception).

Pour plus d'informations sur l'appareil, voir les tableaux suivants. Chaque caractère Ex ou chaque identifiant de la référence de commande étendue est décrit ici.

Référence de commande étendue : Prosonic T



Les indications suivantes représentent un extrait de la structure du produit et permettent l'affectation :

- De cette documentation à l'appareil (à l'aide de la référence de commande étendue sur la plaque signalétique).
- Des options d'appareil indiquées dans le document.

Type d'appareil

FMU30

Spécifications de base

Position 1, 2 (Agrément)		
Option sélectionnée		Description
FMU30	BB	ATEX II 1/2 G Ex ia IIC T5 Ga/Gb
	IB	IECEx Ex ia IIC T5 Ga/Gb

Spécifications optionnelles

Aucune option Ex disponible.

Conseils de sécurité : Généralités

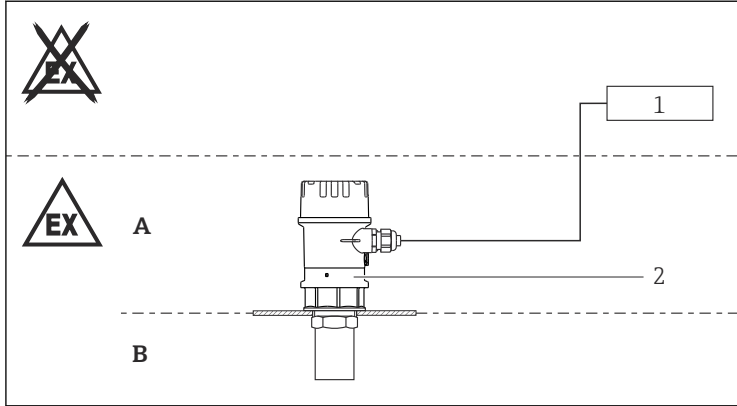
- Tenir compte des conseils d'installation et de sécurité du manuel de mise en service.
- Le personnel réalisant le montage, l'installation électrique, la mise en service et la maintenance de l'appareil doit remplir les conditions suivantes :
 - Disposer de la qualification correspondant à ses fonctions et à ses activités
 - Etre formé sur la protection contre les explosions
 - Etre informé sur les directives nationales en vigueur
- Installer l'appareil d'après les instructions du fabricant et les directives nationales en vigueur.
- Ne pas utiliser l'appareil en dehors des limites nominales électriques, thermiques et mécaniques.
- N'utiliser l'appareil que dans des produits contre lesquels les matériaux en contact sont suffisamment résistants.
- Éviter les charges électrostatiques :
 - De surfaces en plastique (p. ex. boîtier, élément sensible, vernis spécial, plaques fixées supplémentaires, ...)
 - De capacités isolées (p. ex. plaques métalliques isolées)
- La modification de l'appareil peut altérer la protection contre les risques d'explosion et ne peut, par conséquent, être réalisée que par du personnel Endress+Hauser habilité.

Conseils de sécurité : Conditions particulières

Gamme de température ambiante admissible :
 $-20\text{ °C} \leq T_a \leq +60\text{ °C}$

- Si tout chargement électrostatique (par ex. friction, nettoyage, maintenance, forts courants de produit) est évité : Possibilité d'utiliser un capteur pour le groupe de gaz IIC. Ces capteurs sont marqués à l'aide d'une plaque portant la mention "Eviter tout chargement électrostatique".
- En cas de raccords process en matière synthétique ou avec revêtements synthétiques : Eviter le chargement électrostatique des surfaces synthétiques.
- Pour éviter toute chargement électrostatique : Ne pas frotter les surfaces avec un chiffon sec.
- En présence d'une couche de vernis spécial supplémentaire ou alternative sur le boîtier ou d'autres pièces métalliques ou pour les plaques adhésives :
 - Tenir compte des risques liés aux charges et aux décharges électrostatiques.
 - Ne pas installer à proximité de process ($\leq 0,5\text{ m}$) générant de fortes charges électrostatiques.

Conseils de sécurité : Installation



 1

- A Zone 1 ; Électronique
- B Zone 0 ; Process
- 1 Alimentation électrique
- 2 FMU30

- Raccorder l'appareil à l'aide d'entrées de câble appropriées en mode de protection "Sécurité intrinsèque (Ex i)".
- Température en régime continu du câble de raccordement : $\geq T_a + 5 \text{ K}$.
- Pour maintenir l'indice de protection du boîtier IP68 : installer correctement le couvercle du boîtier et les presse-étoupe.
- Occulter les entrées de câble non utilisées à l'aide de bouchons.
- Respecter les règles en matière d'interconnexion de circuits à sécurité intrinsèque.
- Monter l'appareil de manière à ce que les dommages mécaniques ou frottements soient exclus au cours de l'application. Tenir notamment compte des conditions d'écoulement et des éléments internes au réservoir.

Sécurité intrinsèque

- L'appareil doit impérativement être raccordé à une installation certifiée du mode de protection Ex ia.
- Le circuit d'entrée à sécurité intrinsèque de l'appareil est isolé de la terre. Sa tenue diélectrique est de min. $500 V_{\text{eff}}$ par rapport à la terre.

Compensation de potentiel

Intégrer l'appareil dans la compensation de potentiel locale.

Conseils de sécurité : Zone 0

- En cas de mélanges explosifs vapeur-air : N'utiliser l'appareil que sous des conditions atmosphériques.
 - Température : $-20 \dots +60 \text{ }^\circ\text{C}$
 - Pression : $80 \dots 110 \text{ kPa}$ ($0,8 \dots 1,1 \text{ bar}$)
 - Air avec concentration normale en oxygène, généralement 21% (V/V)
- En l'absence de mélange explosif ou si des mesures complémentaires ont été prises : Appareil utilisable selon les spécifications du fabricant même en dehors des conditions atmosphériques.
- N'utiliser l'appareil que dans des produits contre lesquels les matériaux en contact sont suffisamment résistants (par ex. joint des raccords process).

Valeurs de raccordement

Circuit alimentation et signal à sécurité intrinsèque

$U_i \leq 30 \text{ V}$
 $I_i \leq 300 \text{ mA}$
 $P_i \leq 1 \text{ W}$
 $C_i = 13 \text{ nF}$
 $L_i = 0$

Circuit d'affichage à sécurité intrinsèque

$U_o = 3,8 \text{ V}$ $I_o = 30,53 \text{ mA}$ $P_o = 29 \text{ mW}$ $C_o = 100 \text{ } \mu\text{F}$ $L_o = 1 \text{ mH}$	$U_i = 3,8 \text{ V}$ $I_i = 47 \text{ mA}$ $P_i = 66 \text{ mW}$ $C_i = 0$ $L_i = 0$
--	---



71517295

www.addresses.endress.com
