

# Техническое описание Nivotester FTC325

## Преобразователь

Преобразователь с искробезопасной сигнальной цепью для подключения к емкостным датчикам предельного уровня



### Область применения

- Измерение предельного уровня в резервуарах с жидкостями и силосах с сыпучими продуктами, в том числе во взрывоопасных зонах.
- Для датчиков, используемых в зоне 0 или зоне 20.
- Обнаружение жидкости в трубах для защиты насосов от сухого хода.
- Защита от перелива в резервуарах с огнеопасными или негорючими загрязняющими воду жидкостями.
- Двухточечный контроль ( $\Delta s$  для 3-проводного исполнения 3-WIRE) и определение предельного уровня с использованием коммутационного устройства.
- Международные сертификаты взрывозащиты, предотвращение перелива, сертификат WHG.

### Преимущества

- Искробезопасная сигнальная цепь (Ex ia) для использования датчиков во взрывоопасных зонах.
- Компактный корпус, упрощающий последовательный монтаж на стандартных DIN-рейках в шкафах управления.
- Калибровка одним нажатием кнопки.
- Высокая степень функциональной безопасности благодаря использованию отказоустойчивой технологии ЧИМ (PFM) или 3-проводного подключения (3-WIRE) с контролируемой релейной функцией.
- Удобное подключение проводки благодаря использованию вставных клеммных блоков.
- Реле предельного значения и аварийной сигнализации.

## Содержание

<b>О настоящем документе</b> . . . . .	<b>3</b>	<b>Управление</b> . . . . .	<b>15</b>
Символы . . . . .	3	Принцип управления . . . . .	15
<b>Принцип действия и архитектура системы</b> . . . . .	<b>3</b>	Элементы индикации . . . . .	15
Функция . . . . .	3	Элементы управления . . . . .	15
Передача сигнала . . . . .	3	<b>Информация о заказе</b> . . . . .	<b>16</b>
Оценка сигнала . . . . .	4	<b>Сертификаты и нормативы</b> . . . . .	<b>16</b>
Отказоустойчивый режим . . . . .	4	Маркировка CE . . . . .	16
Функциональный контроль . . . . .	5	Маркировка RCM-Tick . . . . .	17
Калибровочная кнопка (красная) . . . . .	5	Сертификаты взрывозащиты . . . . .	17
Кнопка запуска диагностики/коррекции (зеленая), только для исполнения FTC325 PFM . . . . .	5	Тип взрывозащиты . . . . .	17
Дополнительные функции релейного выхода . . . . .	5	Защита от перелива . . . . .	17
Измерительная система . . . . .	6	Другие стандарты и директивы . . . . .	17
<b>Вход</b> . . . . .	<b>8</b>	<b>Аксессуары</b> . . . . .	<b>17</b>
Измеряемая величина . . . . .	8	Защитный корпус . . . . .	17
Диапазон измерений . . . . .	8	<b>Сопроводительная документация</b> . . . . .	<b>17</b>
Входной сигнал . . . . .	8	Руководство по эксплуатации . . . . .	17
<b>Выход</b> . . . . .	<b>9</b>	Техническая информация . . . . .	17
Выходной сигнал . . . . .	9	Сертификат . . . . .	17
Категория перегрузки по напряжению в соответствии с EN 61010 . . . . .	9		
Класс защиты . . . . .	9		
Аварийный сигнал . . . . .	9		
Гальваническая развязка . . . . .	9		
<b>Источник питания</b> . . . . .	<b>10</b>		
Электрическое подключение . . . . .	10		
Сетевое напряжение . . . . .	10		
Потребляемая мощность . . . . .	10		
<b>Точностные характеристики</b> . . . . .	<b>11</b>		
Характер переключения . . . . .	11		
<b>Монтаж</b> . . . . .	<b>11</b>		
Место монтажа . . . . .	11		
Монтажные позиции . . . . .	11		
<b>Окружающая среда</b> . . . . .	<b>12</b>		
Диапазон температуры окружающей среды . . . . .	12		
Климатический и механический класс применения . . . . .	12		
Рабочая высота . . . . .	12		
Влажность . . . . .	12		
Степень загрязнения . . . . .	12		
Степень защиты . . . . .	12		
Ударопрочность . . . . .	12		
Вибростойкость . . . . .	12		
Электромагнитная совместимость (ЭМС) . . . . .	13		
<b>Механическая конструкция</b> . . . . .	<b>13</b>		
Конструкция, размеры . . . . .	13		
Масса . . . . .	13		
Материалы . . . . .	13		
Клеммы . . . . .	13		

## О настоящем документе

### Символы

#### Символы техники безопасности

##### ОПАСНО

Этот символ предупреждает об опасной ситуации. Если не предотвратить такую ситуацию, она приведет к серьезной или смертельной травме.

##### ОСТОРОЖНО

Этот символ предупреждает об опасной ситуации. Если не предотвратить эту ситуацию, она может привести к серьезной или смертельной травме.


##### ВНИМАНИЕ

Этот символ предупреждает об опасной ситуации. Если не предотвратить эту ситуацию, она может привести к травме легкой или средней степени тяжести.

##### УВЕДОМЛЕНИЕ


Этот символ содержит информацию о процедурах и других данных, которые не приводят к травмам.

#### Электротехнические символы

 Двойная или усиленная изоляция  
Защита между цепью питания и выходным напряжением

#### Описание информационных символов

 Рекомендация  
Указывает на дополнительную информацию.

 Ссылка на документацию

#### Символы на графических изображениях

A, B, C ... Вид

1, 2, 3 ... Номера пунктов

## Принцип действия и архитектура системы

### Функция

Зонд и резервуар (или заземляющая трубка/контрпотенциал) образуют конденсатор, емкость которого зависит от уровня.

#### PFM (частотно-импульсная модуляция; ЧИМ)

Электронная вставка FEI57 преобразует изменение емкости в изменение частоты, что приводит к переключению реле прибора Nivotester FTC325 PFM.

#### Исполнение 3-WIRE

Электронная вставка FEI53 преобразует изменение емкости в изменение напряжения сигнала, что приводит к переключению реле прибора Nivotester FTC325 3-WIRE.

### Передача сигнала

Цепь входного сигнала в приборе Nivotester гальванически развязана от цепи питания и цепи выходного сигнала.

#### PFM

Прибор Nivotester по искробезопасной цепи подает постоянный ток на емкостной датчик уровня по двухпроводному кабелю. От датчика поступает входной сигнал, частота которого позволяет судить о том, достигнут ли предельный уровень. Датчик накладывает токовые импульсы (сигналы ЧИМ) длительностью около 200 мкс и силой тока примерно 10 мА на ток питания. Измеряемая емкость находится в диапазоне 5 до 500 пФ или 5 до 1 600 пФ. Это соответствует частоте передачи 185 до 60 Гц.

**Исполнение 3-WIRE**

Прибор Nivotester подает постоянный ток на емкостной датчик уровня по двухпроводному кабелю. По третьему проводу прибор Nivotester получает сигнал, напряжение которого позволяет судить о том, достигнут ли предельный уровень. Измеряемая емкость находится в диапазоне 10 до 350 пФ. Это соответствует напряжению 3 до 12 В.

**Оценка сигнала**

Прибор Nivotester обеспечивает оценку частоты или напряжения сигнала и переключает выходное реле для задействования сигнализации предельного уровня. Состояние переключения реле (обесточено или включено) отображается с помощью двух желтых светодиодов, которые находятся на передней панели прибора Nivotester.

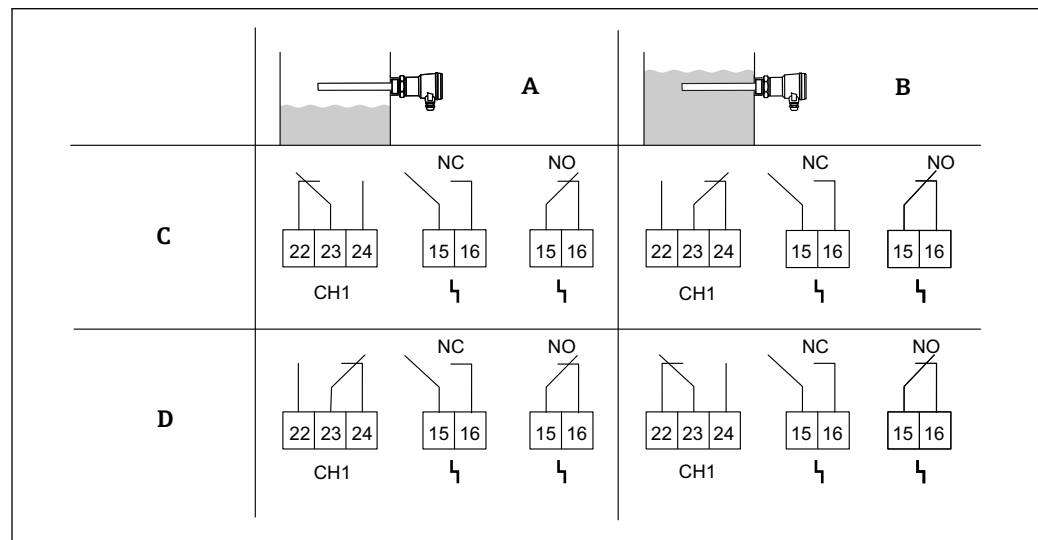
**Отказоустойчивый режим**

Выбор отказоустойчивого режима гарантирует переход реле в безопасное состояние при токе холостого хода.

- **MAX** = безопасность для максимального уровня: реле обесточивается при превышении уровня точки переключения (зонд покрыт средой), возникновении сбоя или отключении питания. Используется, например, для защиты от перелива.
- **MIN** = безопасность для минимального уровня: реле обесточивается при понижении уровня ниже точки переключения (зонд не покрыт средой), возникновении сбоя или отключении питания. Используется, например, для защиты насоса от работы всухую.

**PFM**

Обнаружение предельного уровня происходит в зависимости от уровня и отказоустойчивого режима.

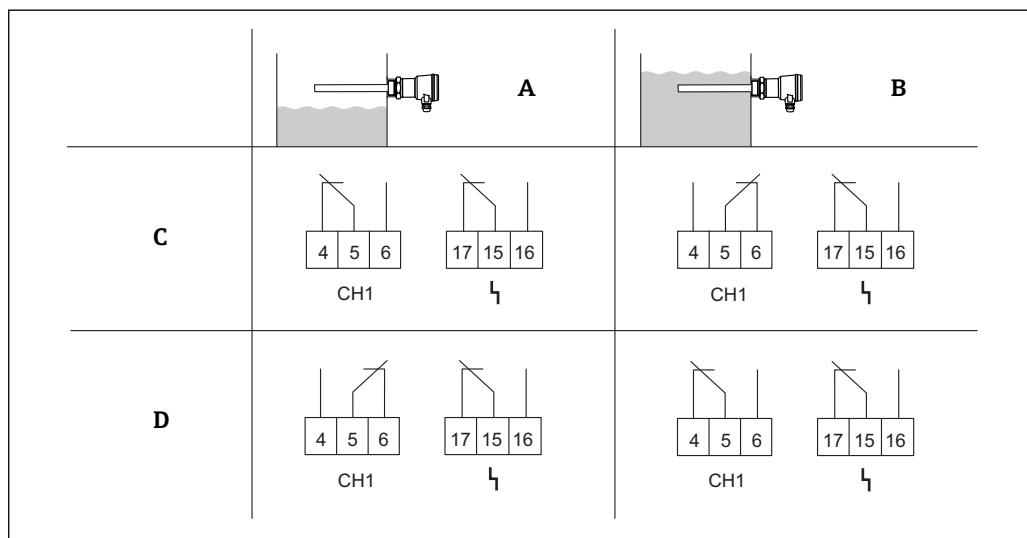


A003402B

- A Индикация уровня: зонд не покрыт средой  
 B Индикация уровня: зонд покрыт средой  
 C Отказоустойчивый режим MAX  
 D Отказоустойчивый режим MIN

**Исполнение 3-WIRE**

Обнаружение предельного уровня происходит в зависимости от уровня и отказоустойчивого режима.



A0034029

- A Индикация уровня: зонд не покрыт средой  
 B Индикация уровня: зонд покрыт средой  
 C Отказоустойчивый режим MAX  
 D Отказоустойчивый режим MIN

**Функциональный контроль**

Для повышения уровня эксплуатационной безопасности преобразователь Nivotester оснащается системой функционального контроля. Сбой приводит к обесточиванию реле сигнализации уровня и реле аварийной сигнализации, что сопровождается включением красного светодиода.

Сбой регистрируется в том случае, если прибор Nivotester не получает измеряемый сигнал. Это может произойти, например, в следующих случаях:

- произошло короткое замыкание;
- нарушена целостность сигнальной цепи датчика;
- неисправна электроника датчика;
- неисправна входная цепь прибора Nivotester.

После калибровки любое дополнительное изменение конфигурации прибора приводит к обесточиванию реле. Состояние сбоя обозначается включением красного светодиода.

**Калибровочная кнопка (красная)**

Калибровка выполняется автоматически при нажатии калибровочной кнопки. Настройку с помощью поворотного переключателя выполнять не требуется.

**Кнопка запуска диагностики/коррекции (зеленая), только для исполнения FTC325 PFM**

- Функциональная проверка выходного реле и реле аварийной сигнализации.
- Подтверждает изменение режима работы, например изменение задержки переключения после начальной калибровки. Это позволяет корректировать режим работы без выполнения повторной калибровки. При нажатии кнопки происходит сохранение измененных настроек.

**Дополнительные функции релейного выхода**

- Регулируемая задержка переключения 0 до 45 с: позволяет задержать переключение реле при подъеме уровня среды выше зонда (или понижении ниже зонда). При обратном переключении задержка переключения в любом случае составляет 0,2 с.
- Двухточечный контроль ( $\Delta s$ , 3-WIRE) → 6.
- Потенциометр (поворотный переключатель) для смещения точки переключения: обеспечивает безопасную работу системы в том числе в среде, для которой характерно образование налипаний.

**Измерительная система**

Простая измерительная система состоит из емкостного датчика, прибора Nivotester FTC325 и управляющего или сигнального устройства. Перечисленные ниже электронные вставки (FEIх) можно использовать в сочетании со следующими датчиками.

FEI57S с FTC325 PFM	FEI53 с FTC325 3-WIRE
Liquicap M FTI51, FTI52	
Solicap M FTI55, FTI56	
Solicap S FTI77	

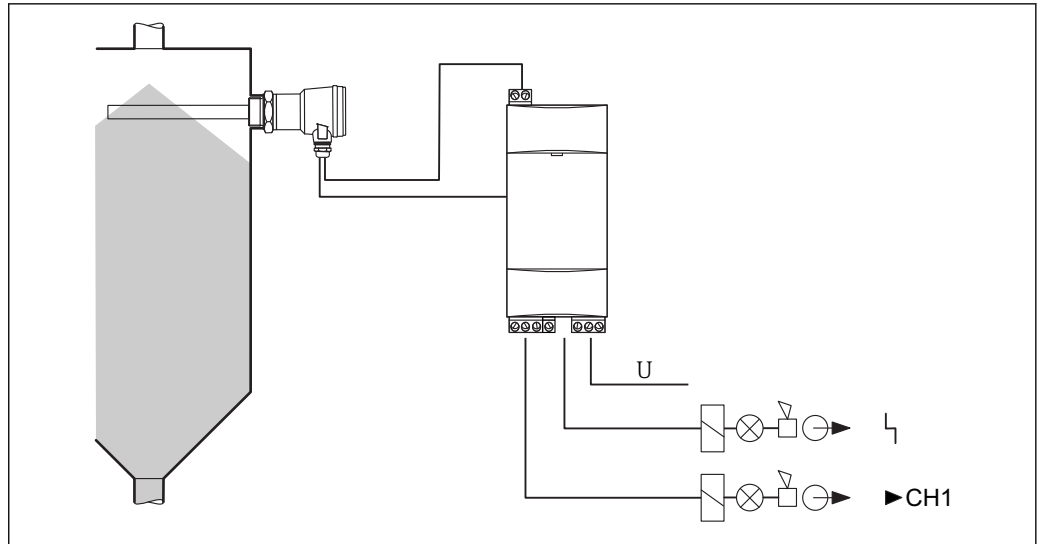
**Исполнение зонда**

Примеры технологической среды	εг	Проводимость	Тенденция к образованию налипания	Исполнение зонда			
				Полная изоляция	Частичная изоляция	С заземляющей трубкой	Без заземляющей трубки
Растворители, топливо	< 3	Слабая	Слабая	✓	✓	✓	—
Сухие сыпучие материалы	< 3	Слабая	Слабая	—	✓	—	✓
Влажные сыпучие материалы	> 3	Средняя	Средняя	✓	✓	—	✓
Водные растворы, в т. ч. спиртовые	> 3	Выраженная	Слабая	✓	✓	—	✓
			Сильная	—	✓	—	✓
Ил	> 3	Выраженная	Очень сильная	—	✓	—	✓

**Nivotester FTC325 PFM**

Измерительная система состоит из следующих компонентов.

- Датчик:
  - емкостной зонд;
  - электронная вставка FEI57S.
- Nivotester FTC325 PFM
- Управляющие или сигнальные устройства.



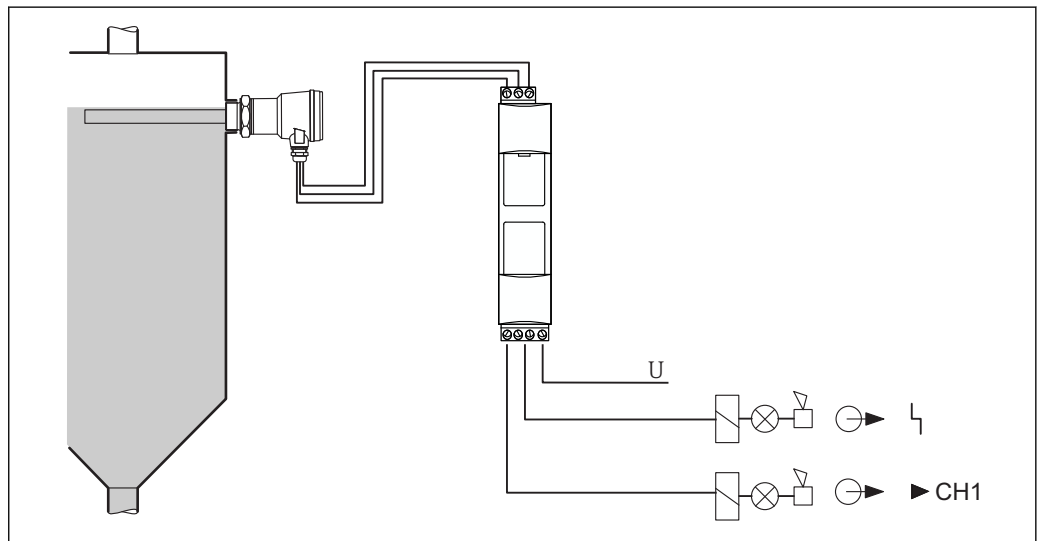
A0034030

1 Частично или полностью изолированный зонд

### Nivotester FTC325 3-WIRE

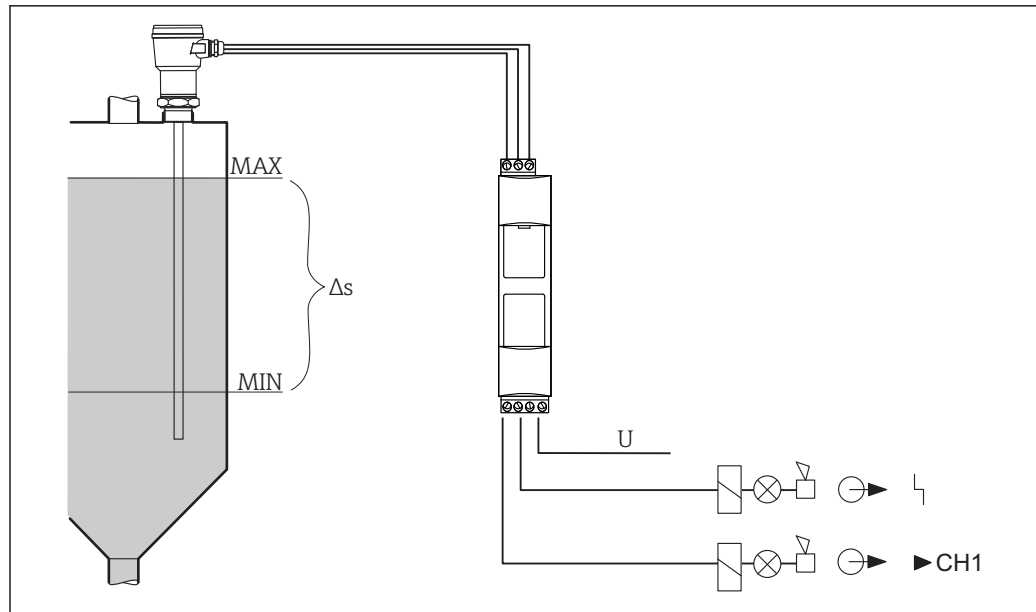
Измерительная система состоит из следующих компонентов.

- Датчик:
  - 1 или 2 емкостных зонда;
  - электронная вставка FEI53.
- Nivotester FTC325 3-WIRE
- Управляющие или сигнальные устройства.



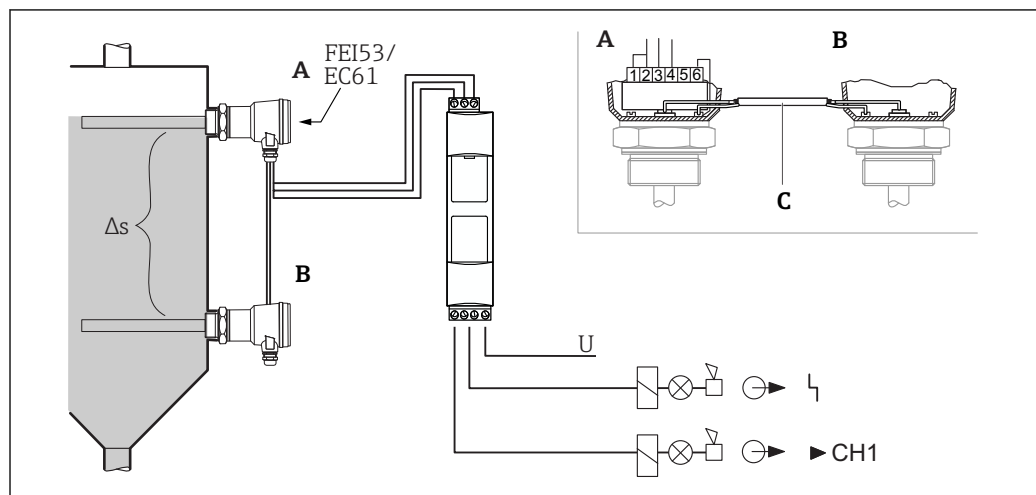
A0034031

2 Частично или полностью изолированный зонд



A0034032

3 Двухточечный контроль с полностью изолированным зондом




A0034033

4 Двухточечный контроль с использованием двух полностью или частично изолированных зондов (A, B) и электронной вставки FEI53. Зонды соединяются коаксиальным кабелем (C).


## Вход


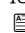
Измеряемая величина	Сигнал предельного уровня генерируется на уровне MIN или MAX в зависимости от выбранной опции.
Диапазон измерений	Диапазон измерений зависит от места установки датчиков.
Входной сигнал	<p><b>FTC325 PFM</b></p> <ul style="list-style-type: none"> <li>■ Гальваническая развязка с электропитанием и выходом.</li> <li>■ Тип защиты: искробезопасная цепь [Ex ia] IIС.</li> <li>■ Подключаемые датчики и электронная вставка FEI57S: <ul style="list-style-type: none"> <li>■ Liquicap M FTI51, FTI52;</li> <li>■ Solicap M FTI55, FTI56;</li> <li>■ Solicap S FTI77.</li> </ul> </li> <li>■ Датчики, питание которых осуществляет преобразователь Nivotester FTC325 PFM.</li> </ul>



- Соединительный кабель: двухпроводной.  
Экранирование не требуется, за исключением случаев наличия сильных электромагнитных помех (см. также «Электромагнитная совместимость») →  12.
- Длина/сопротивление кабеля: 1 000 м (3 281 фут)/макс. 25 Ом на провод.
- Передача сигналов: частотно-импульсная модуляция (ЧИМ).

#### FTC325 3-WIRE

- Гальваническая развязка с электропитанием и выходом.
- Тип защиты: исполнение для безопасной зоны.
- Подключаемые датчики и электронная вставка FEI53:
  - Liquicap M FTI51, FTI52;
  - Solicap M FTI55, FTI56;
  - Solicap S FTI77.
- Датчики, питание которых осуществляет преобразователь Nivotester FTC325 3-WIRE.
- Соединительный кабель: трехпроводной.  
Экранирование не требуется, за исключением случаев наличия сильных электромагнитных помех (см. также «Электромагнитная совместимость») →  12.
- Длина/сопротивление кабеля: 1 000 м (3 281 фут)/макс. 25 Ом на провод.
- Передача сигнала: изменение напряжения передается по отдельному проводу.

 См. соответствующие сертификаты для получения дополнительной информации об использовании датчиков в опасных зонах →  17.

## Выход

### Выходной сигнал

- Релейный выход: беспотенциальный переключающий контакт для сигнализации предельного уровня.
- Отказоустойчивый режим с током покоя: с помощью DIP-переключателя можно выбрать режим MIN/MAX.
- Реле аварийной сигнализации: беспотенциальный переключающий контакт для задействования аварийной сигнализации; в исполнении PFM предусмотрены только два контакта (при оформлении заказа на прибор в исполнении PFM следует указать: НЗ (нормально замкнутые контакты) или НР (нормально разомкнутые контакты)).
- Задержка срабатывания: примерно 0 до 45 с.  
В зависимости от настройки, реле переключается при подъеме уровня среды выше зонда, или при опускании уровня ниже зонда.
- Коммутационные свойства контакта реле:  
**Переменное напряжение (AC)**  
U ~ максимум 250 В  
I ~ максимум 2 А  
P ~ максимум 500 ВА при  $\cos \varphi \geq 0,7$   
**Постоянный ток (DC)**  
U = максимум 40 В  
I = максимум 2 А  
P = максимум 80 Вт
- Срок службы: не менее  $10^5$  операций переключения при максимальной нагрузке на контакты.
- Функциональные индикаторы: светодиодные индикаторы для управления, сигнализации предельного уровня и сбоя.  
Горят до тех пор, пока зонд покрыт средой.

Категория перегрузки по напряжению в соответствии с EN 61010

II

Класс защиты

II (двойная или усиленная изоляция)

Аварийный сигнал

Возврат реле уровня для каждого канала; сигнализация сбоя с помощью светодиодов красного цвета, возврат реле аварийного сигнала.

Гальваническая развязка

Все входные каналы, выходные каналы и контакты реле гальванически развязаны друг с другом. В случае одновременного подключения функционального низкого напряжения к цепи

электропитания или контактам реле аварийной сигнализации безопасная гальваническая развязка обеспечивается при напряжении до 150 В пер. тока.

## Источник питания

### Электрическое подключение

#### Эксплуатация датчика во взрывоопасной зоне

Соблюдайте национальные нормативные требования в отношении взрывозащиты, касающиеся типа и прокладки искробезопасных сигнальных кабелей.

Максимально допустимые значения емкости и индуктивности см. в разделе «Указания по технике безопасности» → 17.

#### Подключение датчиков

Съемные клеммные блоки имеют цветовое кодирование для разделения на искробезопасные клеммы и клеммы, не являющиеся искробезопасными. Это различие позволяет обеспечить безопасное подключение.

*Синие клеммные блоки сверху для взрывоопасных зон*

Двухпроводной соединительный кабель между прибором Nivotester и датчиком, например приобретаемый в свободной продаже инструментальный кабель или жилы в многожильном кабеле, используемом для целей измерения.

Если возможно возникновение значительных электромагнитных помех (например, от оборудования или радиоэлектронных приборов), необходимо использовать экранированный кабель. Подключайте экран только к клемме заземления датчика. Его подключение к преобразователю Nivotester запрещено.

#### Подключение модулей обработки сигналов и управления

*Серые клеммные блоки снизу для безопасных зон*

Функция реле зависит от уровня и отказоустойчивого режима. Если прибор подключен к устройству с высокой индуктивностью (например, контактору или электромагнитному клапану), для защиты контактов реле необходимо использовать искрогаситель.

#### Подключение питания

*Зеленый клеммный блок в нижней части*

Предохранитель встроен в цепь питания. Использование дополнительного плавкого предохранителя не требуется. Прибор Nivotester оснащен защитой от обратной полярности.

### Сетевое напряжение

#### Переменный ток

Диапазон напряжения: 85 до 253 В пер. тока, 50/60 Гц.

#### Низковольтные исполнения

- Диапазон напряжения: 20 до 30 В пер. тока/ 20 до 60 В пост. тока.
- Питание от постоянного тока: не более 100 мА.
- Допустимая остаточная пульсация в пределах допустимого диапазона:  $U_{ss} = \text{макс. } 2 \text{ В}$ .

### Потребляемая мощность

#### Переменный ток

Максимум 6,0 ВА.

#### Постоянный ток

Максимум 2,0 Вт (с  $U_{\text{мин.}} 20 \text{ В}$ ).

## Точностные характеристики

### Характер переключения

Правильное состояние переключения после включения питания: 10 до 40 с, в зависимости от подключенного датчика.


## Монтаж

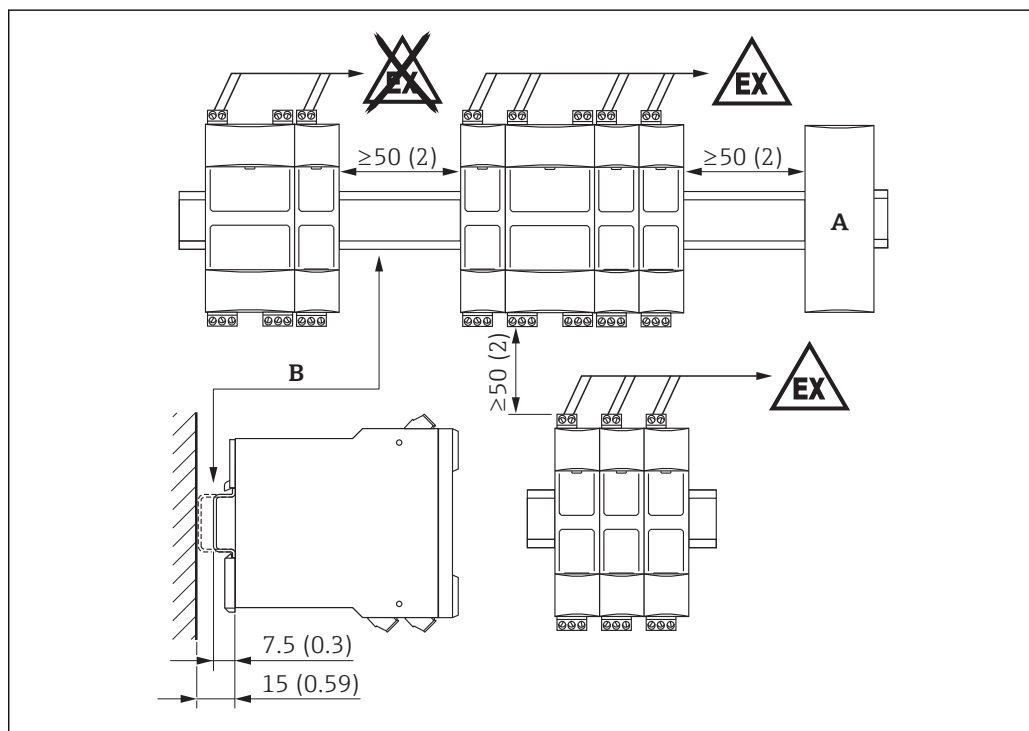
### Место монтажа

- Прибор должен быть установлен в шкафу или защитном корпусе за пределами взрывоопасной зоны.
- Монтируйте приборы так, чтобы защитить их от атмосферного воздействия и ударов. Избегайте воздействия прямых солнечных лучей.
- Для установки приборов вне помещений выпускается защитный корпус (степень защиты IP66), рассчитанный на размещение не более четырех приборов Nivotester FTC325 3-WIRE или не более двух приборов FTC325 PFM → 17.

### Монтажные позиции

#### Горизонтальная ориентация

 При горизонтальной ориентации обеспечивается оптимальный отвод тепла, поэтому она является предпочтительной.



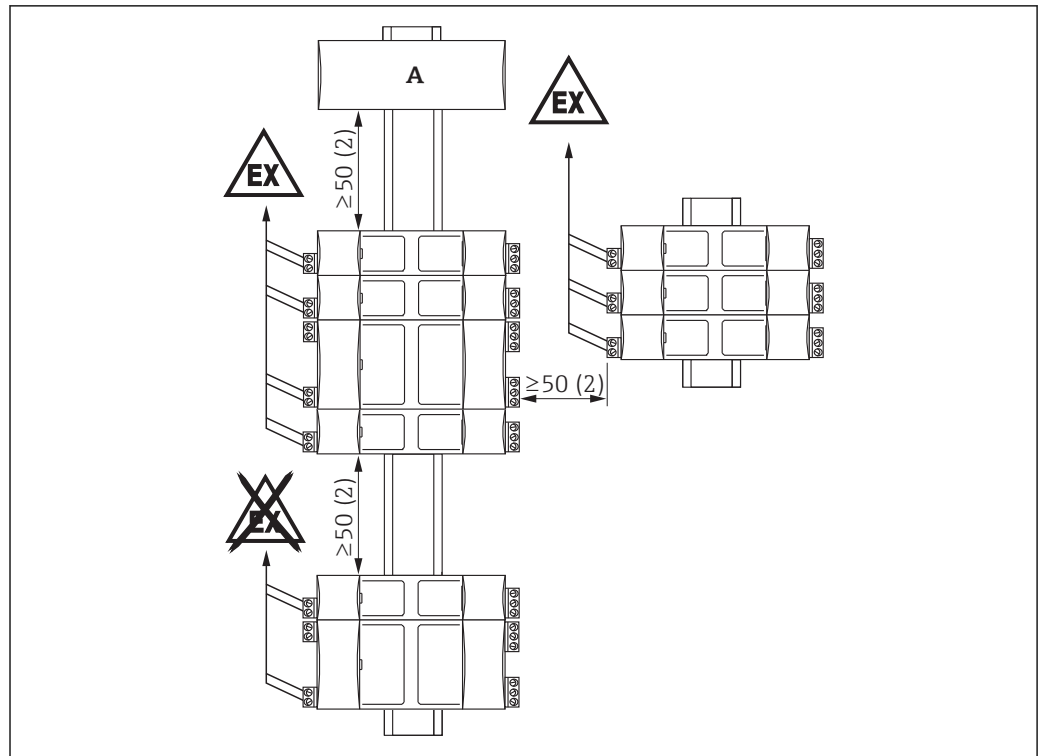
Размеры, мм (дюймы)

A Подключение прибора другого типа

B DIN-рейка в соответствии с EN 60715 TH35-7.5/15

A0034034

## Вертикальная ориентация



Размеры, мм (дюймы)

A Подключение прибора другого типа

A0034035

## Окружающая среда

**Диапазон температуры окружающей среды**

- При отдельной установке:  $-20$  до  $+60$  °C ( $-4$  до  $140$  °F).
- Для последовательной установки без зазоров по бокам:  $-20$  до  $+50$  °C ( $-4$  до  $+122$  °F).
- Для установки в защитном корпусе:  $-20$  до  $+40$  °C ( $-4$  до  $+104$  °F).  
В защитном корпусе можно разместить не более четырех приборов FTC325 3-WIRE или не более двух приборов FTC325 PFM.
- Температура хранения:  $-25$  до  $+85$  °C ( $-13$  до  $185$ ), предпочтительно при  $20$  °C ( $68$  °F).

**Климатический и механический класс применения**

ЗКЗ и ЗМ2 в соответствии с ГОСТ Р МЭК/EN 60721-3-3.

**Рабочая высота**

В соответствии с МЭК 61010-1 Ed.3:  
до 2 000 м (6 500 фут) над уровнем моря.

**Влажность**

5 до 85 %

**Степень загрязнения**

Степень загрязнения 2 по ГОСТ Р МЭК 61010-1.

**Степень защиты**

- IP20 (в соответствии с ГОСТ Р МЭК/EN 60529).
- IK06 (в соответствии с ГОСТ Р МЭК/EN 62262) .

**Ударопрочность**

DIN EN 60068-2-27:2008:  $a = 150$  м/с<sup>2</sup>  $t = 11$  мс, 3 оси x 2 направления x 3 толчка.

**Вибростойкость**

DIN EN 60068-2-64:2009:  $a(CK3) = 28$  м/с<sup>2</sup>,  $f = 5 \dots 2000$  Гц,  $t = 3$  оси x 2 часа.

**Электромагнитная  
совместимость (ЭМС)**

- Паразитное излучение согласно EN 61326, оборудование класса А.
- Помехозащищенность согласно EN 61326, приложение А (Промышленность) и рекомендации NAMUR NE21 (ЭМС).

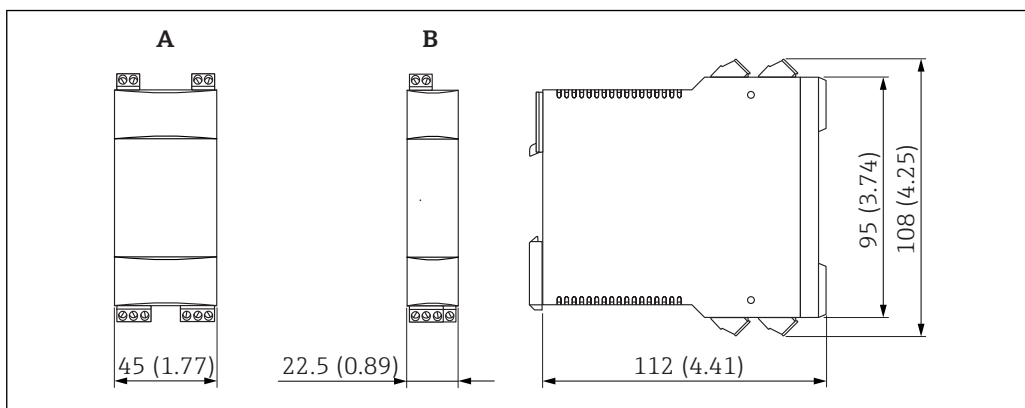


Данное устройство не требует технического обслуживания.

## Механическая конструкция

**Конструкция, размеры****Размеры**

Точные размеры можно определить в рубрике «Конфигуратор выбранного продукта» на веб-сайте компании Endress+Hauser: [www.endress.com](http://www.endress.com) → поиск изделия → на странице изделия нажмите кнопку «Конфигурация», справа от фотографии изделия.



Размеры, мм (дюймы)

A Nivotester FTC325 PFM

B Nivotester FTC325 3-WIRE

**Масса**

- Исполнение PFM: примерно 250 г (8,81 унция).
- Исполнение 3-WIRE: примерно 148 г (5,22 унция).

**Материалы**

- Корпус: поликарбонат (PC).
- Передняя крышка: полипропилен (PP).
- Фиксатор для крепления на DIN-рейке: полиамид PA6.

**Клеммы****Исполнение PFM**

- 2 винтовые клеммы: питание датчика.
- 3 винтовые клеммы: реле уровня.
- 2 винтовые клеммы: реле аварийного сигнала.
- 2 винтовые клеммы: блок питания.

**Исполнение 3-WIRE**

- 3 винтовые клеммы: питание датчика + сигнал.
- 4 винтовые клеммы:
  - 3 реле предельного уровня;
  - 1 для контакта 3 реле аварийной сигнализации.
- 4 винтовые клеммы:
  - 2 для источника питания переменного или постоянного тока;
  - 2 реле аварийной сигнализации.

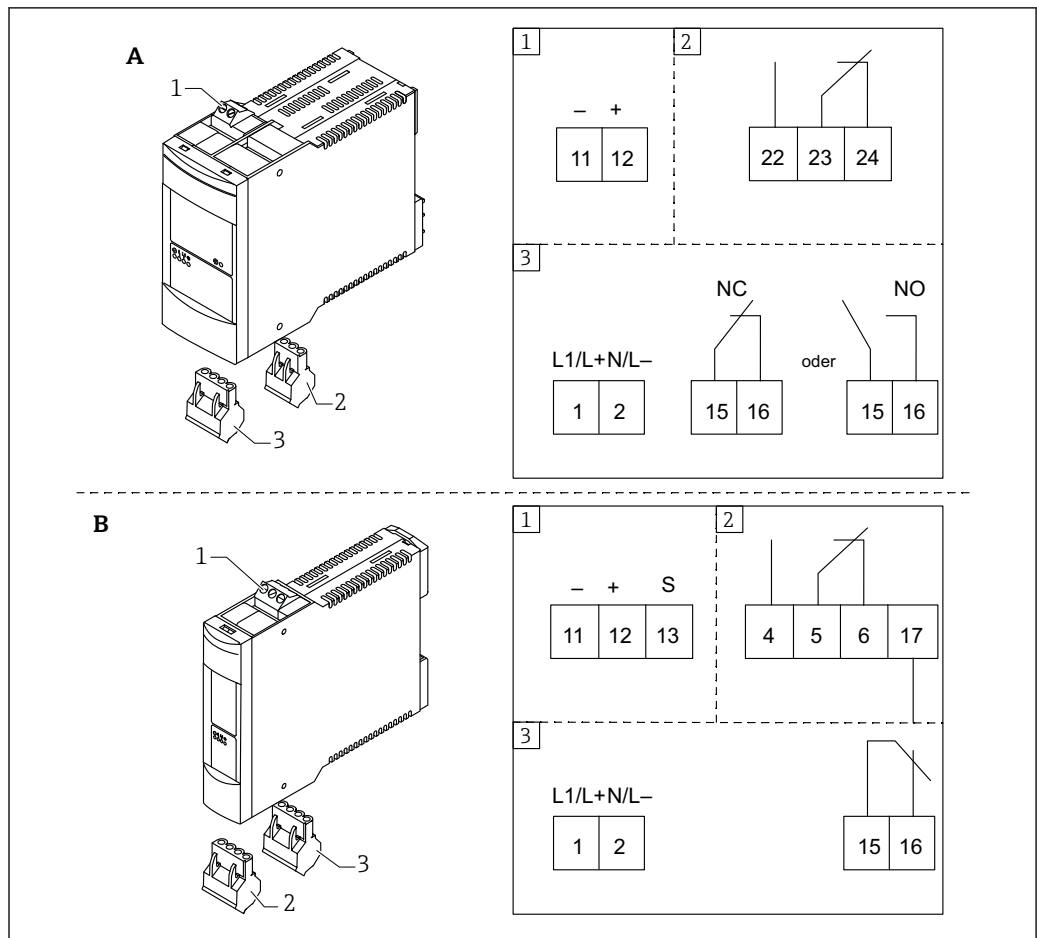
**Поперечное сечение подключения**

Максимум 1 x 2,5 мм<sup>2</sup> (14 AWG) или 2 x 1,5 мм<sup>2</sup> (16 AWG).

**Соединительный кабель**

Зачистите концы кабелей (максимум 7 мм (0,03 дюйма))

Назначение клемм



A0034037

- A Исполнение PFM
- B Исполнение 3-WIRE
- 1 Питание датчика
- 2 Реле уровня
- 3 Электропитание/реле аварийного сигнала

## Управление

### Принцип управления

Настройка на месте эксплуатации с помощью DIL-переключателей, расположенных за откидной передней панелью.

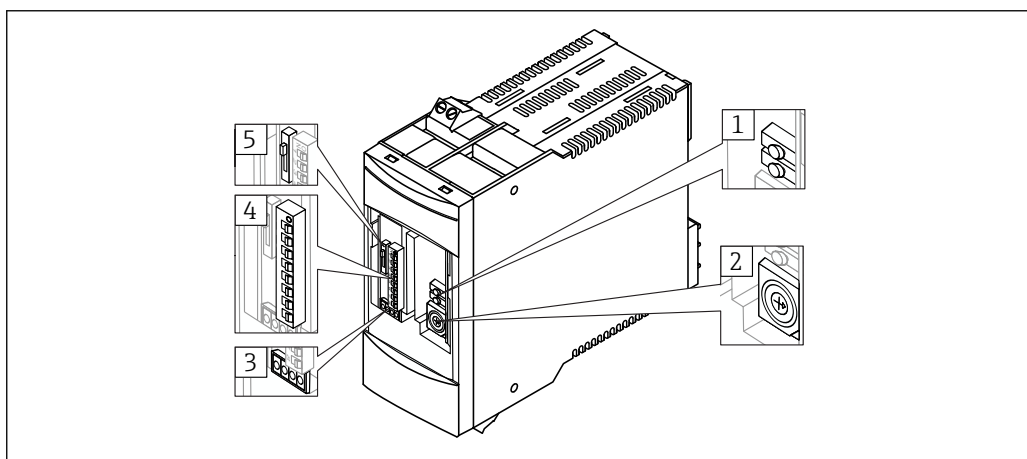
### Элементы индикации

#### Светодиодные индикаторы (LED)

- Зеленый светодиод: готовность к работе.
- Красный светодиод: сигнализация неисправности.
- Желтый светодиод (слева): подача питания на реле уровня.
- Желтый светодиод (справа): зонд покрыт или не покрыт средой.  
Сигнализация предельного уровня не зависит от выбранного отказоустойчивого режима.

### Элементы управления

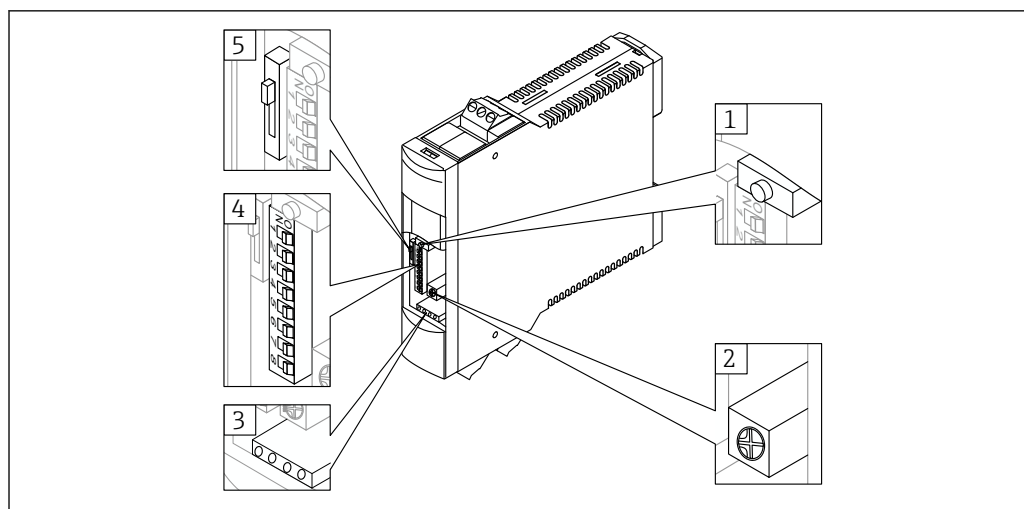
#### PFM



A0036547

- 1 Калибровочная кнопка (красная, сверху); коррекционная кнопка (зеленая, снизу)
- 2 Смещение точки переключения для компенсации образования отложений (16 ступеней)
- 3 Светодиодные индикаторы (LED)
- 4 Переключатели DIL: задержка переключения (3 с, 6 с, 12 с, 24 с) = макс. 45 с (1-4); задержка при покрытии или высвобождении зонда (5); без функции (6); отказоустойчивый режим для определения максимального/минимального уровня (7); без функции (8)
- 5 Калибровка при подъеме уровня среды выше зонда или опускании ниже зонда

#### 3-WIRE



A0036546

- 1 Калибровочная кнопка (красная)
- 2 Сдвиг точки переключения для компенсации образования отложений (бесступенчатая коррекция)
- 3 Светодиодные индикаторы (LED)
- 4 Переключатели DIL: задержка переключения (3 с, 6 с, 12 с, 24 с) = макс. 45 с (1-4); задержка при покрытии или высвобождении зонда (5); отказоустойчивый режим при обнаружении максимального/минимального уровня (6); двухточечный контроль (вкл./выкл.) (7); калибровка точек переключения (верхней/нижней) при работе в качестве двухточечного контроллера (8)
- 5 Калибровка при подъеме уровня среды выше зонда или опускании ниже зонда

## Информация о заказе

Подробные сведения об оформлении заказа можно получить в ближайшей торговой организации нашей компании ([www.addresses.endress.com](http://www.addresses.endress.com)) или в разделе Product Configurator веб-сайта [www.endress.com](http://www.endress.com).

1. Выберите ссылку «Corporate».
2. Выберите страну.
3. Выберите ссылку «Продукты».
4. Выберите прибор с помощью фильтров и поля поиска.
5. Откройте страницу прибора.

Кнопка «Конфигурация» справа от изображения прибора позволяет перейти к разделу Product Configurator.

### **i** Конфигуратор – инструмент для индивидуальной конфигурации продукта

- Самые последние опции продукта
- В зависимости от прибора: прямой ввод специфической для измерительной точки информации, например, рабочего диапазона или языка настройки
- Автоматическая проверка совместимости опций
- Автоматическое формирование кода заказа и его расшифровка в формате PDF или Excel

## Сертификаты и нормативы

**i** Действующие в настоящее время сертификаты и нормативы можно просмотреть в любой момент через модуль конфигурации изделия.

### Маркировка CE

Описываемый измерительный прибор соответствует всем нормативным требованиям применимых директив ЕС. Эти требования перечислены в декларации соответствия ЕС вместе с применимыми стандартами.

Endress+Hauser подтверждает успешное испытание прибора нанесением маркировки CE.




<b>Маркировка RCM-Tick</b>	Измерительная система соответствует требованиям по ЭМС «Австралийской службы по связи и телекоммуникациям (АСМА)».
<b>Сертификаты взрывозащиты</b>	Подробную информацию о доступных для заказа взрывозащищенных исполнениях приборов можно получить в региональном торговом представительстве Endress+Hauser. Все данные о взрывозащите содержатся в отдельных документах, которые можно получить по отдельному запросу.
<b>Тип взрывозащиты</b>	<b>Действительно для исполнения PFM</b> <ul style="list-style-type: none"> <li>■ II(1)G [Ex ia Ga] IIC</li> <li>■ II(1)D [Ex ia Da] IIIС</li> </ul>
<b>Защита от перелива</b>	WHG (только для прибора FTC325 PFM)
<b>Другие стандарты и директивы</b>	Применимые европейские рекомендации и стандарты приведены в соответствующих декларациях соответствия ЕС. <ul style="list-style-type: none"> <li>■ ГОСТ Р МЭК/EN 60721-3-3: Классификация условий окружающей среды.</li> <li>■ ГОСТ Р МЭК/EN 60529: Степень защиты, обеспечиваемая корпусами (код IP).</li> <li>■ ГОСТ Р МЭК/EN 61010: Требования по безопасности электрического оборудования для измерения, контроля и лабораторного применения.</li> <li>■ ГОСТ Р МЭК/EN 61326: Паразитное излучение (оборудование класса А), помехозащищенность (Приложение А - Промышленность).</li> </ul>

## Аксессуары

<b>Защитный корпус</b>	В защитном корпусе, обеспечивающем защиту класса IP66, размещена встроенная DIN-рейка. Защитный корпус может быть оснащен прозрачной крышкой и опечатан. <ul style="list-style-type: none"> <li>■ Размеры в мм (дюймах) Ш/В/Г: 180/182/165 (7,1/7,2/6,5).</li> <li>■ Каталожный номер: 52010132.</li> </ul>
------------------------	---

## Сопроводительная документация

 Документы следующих типов можно найти в разделе «Документация» веб-сайта компании Endress+Hauser: [www.endress.com](http://www.endress.com) → «Документация».

<b>Руководство по эксплуатации</b>	<b>Код документа</b>	<b>Содержание</b>
	KA00221F/00/A6 KA00222F/00/A6	Nivotester FTC325 PFM Nivotester FTC325 3-WIRE
<b>Техническая информация</b>	<b>Код документа</b>	<b>Содержание</b>
	TI00417F/00/RU	Liquicap M FTI51, FTI52, емкостной датчик уровня жидкостей
	TI00418F/00/RU	Solicap M FTI55, FTI56, емкостной датчик предельного уровня для сыпучих материалов
	TI00433F/00/RU	Solicap S FTI77, емкостной датчик уровня сыпучих материалов, в том числе при очень высокой температуре
<b>Сертификат</b>	В зависимости от сертификата, указания по технике безопасности поставляются в комплекте с прибором. Они являются неотъемлемой частью руководства по эксплуатации.	

Соответствующие опции можно выбрать в спецификации изделия, в позиции «Сертификат» кода заказа.

Код документа	Сертификат	Опция
XA00195F/00/	ATEX II (1) G [Ex ia Ga] IIC, WHG ATEX II (1) D [Ex ia Da] IIC, WHG	C
XA01351F/00	INMETRO: [Ex ia Ga] IIC/IIБ	1
XA01679F/00	EAC [Ex ia Ga] IIC	8

---



71467939

[www.addresses.endress.com](http://www.addresses.endress.com)

---