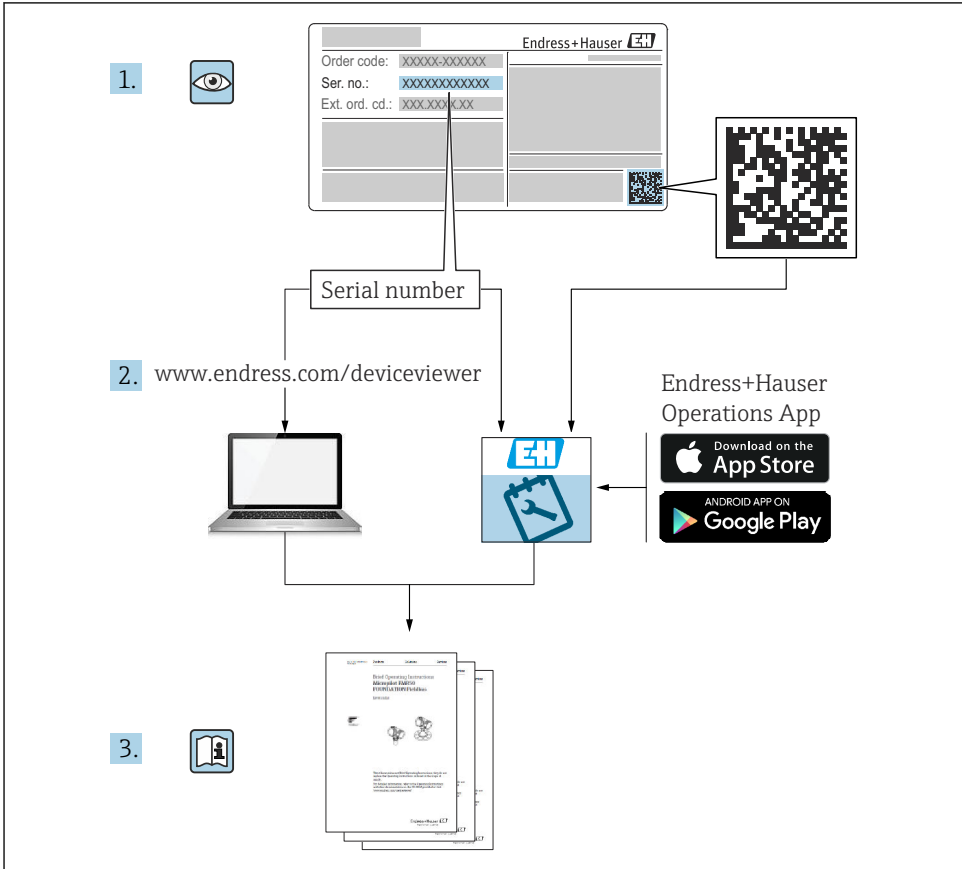


Kort betjeningsvejledning

Waterpilot FMX11

Hydrostatisk niveaumåling
4 til 20 mA Analog





Indholdsfortegnelse

1	Om dette dokument	3
1.1	Symboler	3
1.2	Liste med forkortelser	4
1.3	Dokumentation	4
2	Grundlæggende sikkerhedsanvisninger	5
2.1	Krav til personalet	5
2.2	Tilslaget brug	5
2.3	Sikkerhed på arbejdspladsen	5
2.4	Driftssikkerhed	5
2.5	Produktsikkerhed	6
3	Produktbeskrivelse	6
4	Modtagelse og produktidentifikation	6
4.1	Modtagelse	6
4.2	Produktidentifikation	6
4.3	Opbevaring og transport	7
5	Installation	7
5.1	Installationsbetingelser	7
5.2	Montering af måleinstrumentet	8
5.3	Kontrol efter installation	9
6	Elektrisk tilslutning	10
6.1	Tilslutningsbetingelser	10
6.2	Tilslutning af måleinstrumentet	10
6.3	Kontrol efter tilslutning	12
7	Betjeningsmuligheder	12

1 Om dette dokument

1.1 Symboler

1.1.1 Sikkerhedssymboler



Dette symbol gør dig opmærksom på en farlig situation. Der sker dødsfald eller alvorlig personskade, hvis denne situation ikke undgås.



Dette symbol gør dig opmærksom på en farlig situation. Der kan forekomme dødsfald eller alvorlig personskade, hvis denne situation ikke undgås.



Dette symbol gør dig opmærksom på en farlig situation. Der kan forekomme mindre eller mellemstor personskade, hvis denne situation ikke undgås.



Dette symbol angiver oplysninger om procedurer og andre fakta, der ikke medfører personskaade.

1.1.2 Elektriske symboler


Jordforbindelse: \perp

En klemme, som i forhold til brugeren er jordforbundet via et jordingsssystem.


1.1.3 Symboler for bestemte typer oplysninger

Tilladt: 


Procedurer, processer eller handlinger, der er tilladte.

Forbudt: 

Procedurer, processer eller handlinger, der ikke er tilladte.

Yderligere oplysninger: 

Serie af trin: 1, 2, 3

Resultat af individuelt trin: \perp 

1.1.4 Symboler i grafik

Delnumre: 1, 2, 3 ...

Serie af trin: 1, 2, 3

Visninger: A, B, C, ...

1.2 Liste med forkortelser

Se betjeningsvejledningen.

1.3 Dokumentation

Alle tilgængelige dokumenter kan downloades vha.:

- instrumentets serienummer (se beskrivelsen på forsiden) eller
- instrumentets datamatrixkode (se beskrivelsen på forsiden) eller
- Området "Download" på hjemmesiden: www.endress.com

1.3.1 Supplerende instrumentspecifik dokumentation

Der medfølger yderligere dokumenter afhængigt af den bestilte version: Følg altid anvisningerne i den supplerende dokumentation nøje. Den supplerende dokumentation er en integreret del af dokumentationen til instrumentet.

2 Grundlæggende sikkerhedsanvisninger

2.1 Krav til personalet

Personalet skal opfylde følgende krav:

- ▶ Uddannet personale: Skal have relevante kvalifikationer i forhold til deres funktioner og opgaver.
- ▶ Autoriseres af anlæggets driftsansvarlige.
- ▶ Skal være fortrolig med de nationale bestemmelser.
- ▶ Før arbejdet påbegyndes: Skal læse og forstå anvisningerne i betjeningsvejledningen og den supplerende dokumentation samt certifikaterne (afhængigt af anvendelsen).
- ▶ Skal overholde alle anvisninger og regulerende bestemmelser.

2.2 Tilsigtet brug

2.2.1 Anvendelse og medier

Waterpilot FMX11 er en hydrostatisk tryksensor til niveaumåling, eksempelvis i forbindelse med indvinding af ubehandlet vand og drikkevandslagring.

2.2.2 Forkert brug

Producenten påtager sig intet ansvar for skader, der skyldes forkert brug eller utilsigtet brug.

Uddybning og grænsetilfælde:

- ▶ I forbindelse med særlige væsker og rengøringsmidler hjælper Endress+Hauser gerne med at verificere korrosionsbestandigheden for væskeholdige materialer, men påtager sig intet ansvar og yder ikke garanti.

2.3 Sikkerhed på arbejdspladsen

Ved arbejde på og med instrumentet:

- ▶ Bruge de nødvendige værnemidler i overensstemmelse med landets regler.
- ▶ Slå forsyningsspændingen fra, før instrumentet tilsluttes.

2.4 Driftssikkerhed

Risiko for personskade!

- ▶ Anvend kun instrumentet i korrekt teknisk og fejlsikker tilstand.
- ▶ Den driftsansvarlige er ansvarlig for, at instrumentet anvendes uden interferens.

Ændring af instrumentet

Uautoriserede ændringer af instrumentet er ikke tilladt og kan medføre uventede farer.

- ▶ Hvis det på trods heraf alligevel er nødvendigt at foretage ændringer, skal du rådføre dig med Endress+Hauser.

Reparationer

Sådan sikres vedvarende driftssikkerhed og pålidelighed:

- ▶ Udfør kun reparationer på enheden, hvis de udtrykkeligt er tilladt.
- ▶ Overhold landets regler vedrørende reparation af elektriske enheder.

- ▶ Brug kun originale reservedele og tilbehør fra Endress+Hauser.

Farligt område

Sådan undgås fare for personale og anlæg, når instrumentet anvendes i et område, som er dækket af instrumentets certificering, (f.eks. eksplosionsbeskyttelse, sikkerhed for beholdere under tryk):

- ▶ Se typeskiltet for at bekræfte, at den bestilte enhed kan anvendes som tilsigtet i certificeringsområdet.
- ▶ Overhold specifikationerne i den separate supplerende dokumentation, som er en integreret del af denne vejledning.

2.5 Produktsikkerhed

Dette måleinstrument er designet i overensstemmelse med god teknisk praksis, så det opfylder de højeste sikkerhedskrav, og er testet og udleveret fra fabrikken i en tilstand, hvor det er sikkert at anvende.

Det opfylder de generelle sikkerhedsstandarder og lovmæssige krav. Det er også i overensstemmelse med de EU-direktiver, der er angivet i instrumentets EU-overensstemmelseserklæring. Endress+Hauser bekræfter dette ved at forsyne instrumentet med CE-mærkning.

3 Produktbeskrivelse

Se betjeningsvejledningen.

4 Modtagelse og produktidentifikation

4.1 Modtagelse

- Er ordrekoden på følgesedlen den samme som ordrekoden på produktmærkaten?
- Stemmer typeskiltets data overens med ordrespecifikationen og følgesedlen?
- Medfølger der dokumentation?
- Er produkterne ubeskadigede?



Kontakt Endress+Hausers salgscenter, hvis et af disse kriterier ikke er opfyldt.

4.2 Produktidentifikation

Der findes følgende muligheder for identifikation af måleinstrumentet:

- Specifikationer på typeskilt
- Ordrekode med specificering af instrumentets egenskaber på følgesedlen
- Indtast serienummeret fra typeskiltene i *W@M Device Viewer* (www.endress.com/deviceviewer): Alle oplysningerne om måleinstrumentet vises.

Der kan fås en oversigt over de udleverede tekniske oplysninger ved at indtaste serienummeret fra typeskiltene i *W@M Device Viewer* (www.endress.com/deviceviewer)

4.2.1 Typeskilte

Se betjeningsvejledningen.

4.3 Opbevaring og transport

4.3.1 Opbevaringsforhold

Se betjeningsvejledningen.

4.3.2 Transport af produktet til målestedet

ADVARSEL

Forkert transport!

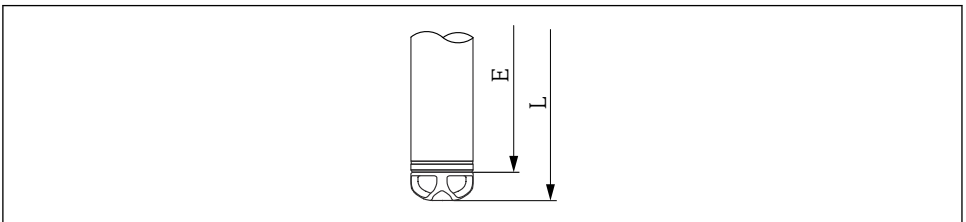
Der er risiko for beskadigelse af enheden eller kablet samt personskade!

- ▶ Transportér måleinstrumentet i den originale emballage.

5 Installation

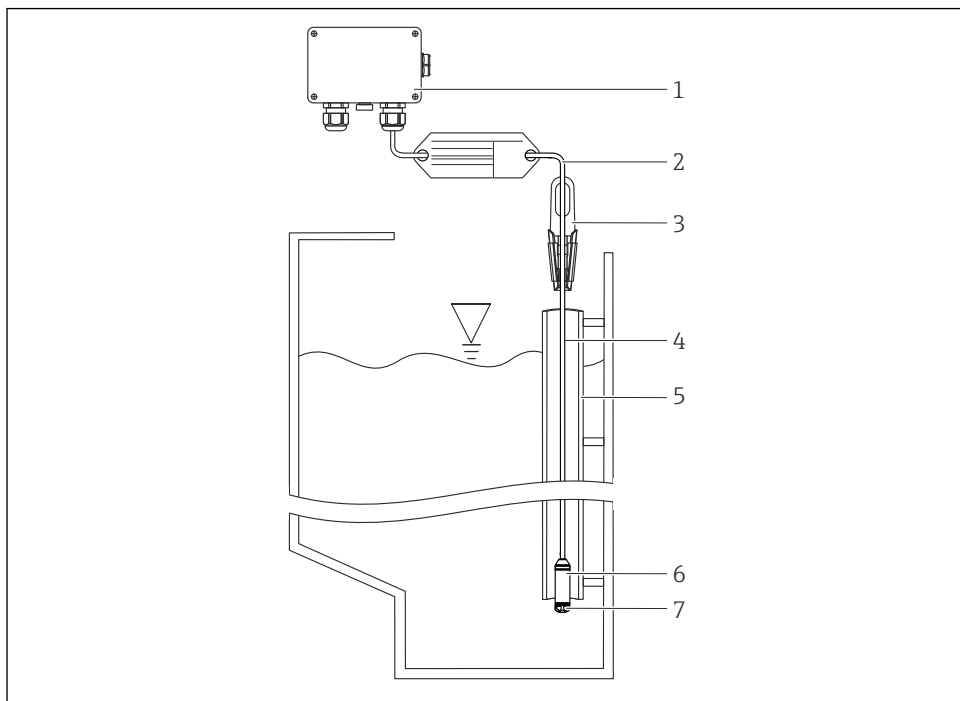
5.1 Installationsbetingelser

- Sidelæns bevægelse af niveauføleren kan resultere i målefejl. Installer føleren på et sted, hvor der ikke er nogen gennemstrømning eller turbulens, eller brug et styrerør. Styrerørets indvendige diameter skal være mindst 1 mm (0.04 in) større end FMX11-enhedens udvendige diameter.
- Instrumentet er udstyret med en beskyttelseshætte, som beskytter målecellen mod mekaniske skader.
- Kablet skal være i et tørt rum eller en velegnet klemkasse. Klemkassen fra Endress+Hauser beskytter mod fugt og klimapåvirkning og er velegnet til udendørs installation.
- Kabellængdetolerance: $\pm < 50$ mm (1.97 in)
- Endress+Hauser anbefaler at bruge et snoet, afskærmet kabel.
- Forlængerkablets længde afhænger af det anvendte nulpunktsniveau. Der skal tages hensyn til beskyttelseshættens højde i designet af målepunktets layout. Nulpunktsniveauet (E) svarer til positionen for den procesisolerende membran. Nulpunktsniveau = E; følerspids = L (se det efterfølgende diagram).



A0043690

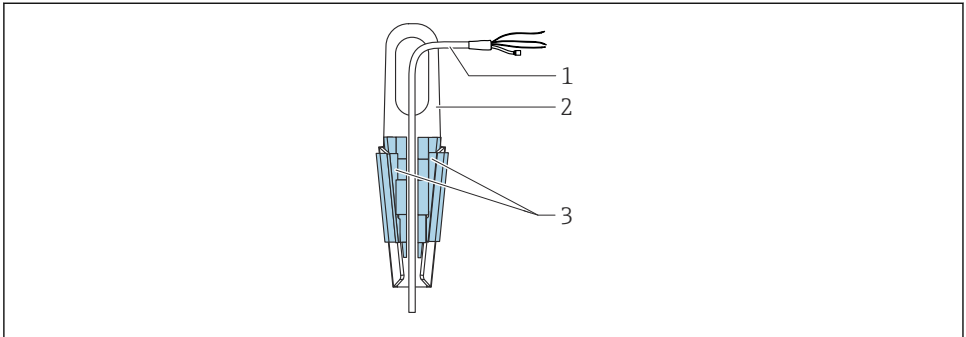
5.2 Montering af måleinstrumentet



A0040853

- 1 Klemkassen kan bestilles separat
- 2 Forlængerkablets bøjradius
- 3 Ophængningsklemme kan bestilles som tilbehør
- 4 Forlængerkabel, kabellængde
- 5 Føringsrør
- 6 Waterpilot FMX11
- 7 Beskyttelseshætte

5.2.1 Montering af Waterpilot med en monteringsklemme



A0040921

- 1 Forlænger kabel
- 2 Ophængningsklemme
- 3 Spændekløer

Montering af ophængningsklemmen

1. Monter ophængningsklemmen (del 2). Tag højde for forlængerkablets (del 1) vægt.
2. Skub spændekløerne op (del 3). Anbring forlængerkablet (del 1) mellem spændekløerne som vist på tegningen.
3. Hold forlængerkablet (del 1) op plads, og skub spændekløerne (del 3) ned igen. Slå forsigtigt på oversiden af spændekløerne for at lukke dem helt sammen.

5.2.2 Montering af klemkassen

Klemkassen (ekstraudstyr) monteres med fire skruer (M4).

5.3 Kontrol efter installation

- Er instrumentet beskadiget (visuel kontrol)?
- Overholder instrumentet specifikationerne for målepunktet?
 - Procestemperatur
 - Procestryk
 - Omgivende temperatur
 - Måleområde
- Kontrollér, at alle skruer er tilspændt korrekt.

6 Elektrisk tilslutning

6.1 Tilslutningsbetingelser

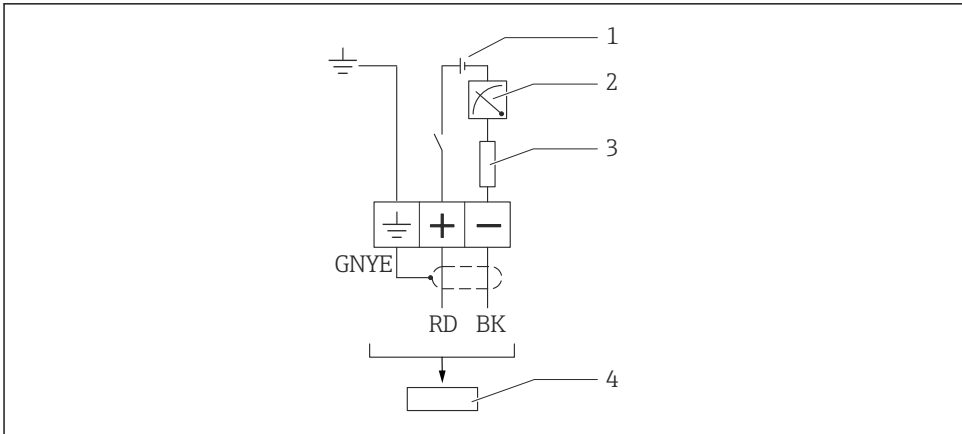
⚠ ADVARSEL

Forsyningsspænding kan være tilsluttet!

Risiko for elektrisk stød!

► Slå forsyningsspændingen fra.

- Forsyningsspændingen skal svare til den forsyningsspænding, som fremgår af typeskiltet.
- Kablet skal være i et tørt rum eller en velegnet klemkasse. Klemkassen (IP66/IP67) med GORE-TEX®-filter fra Endress+Hauser er velegnet til udendørs installation. Klemkassen kan bestilles separat som tilbehør (ordrenummer: 52006152).
- Tilslut instrumentet i overensstemmelse med følgende diagrammer. Waterpilot FMX11 har indbygget beskyttelse mod omvendt polaritet. Ombytning af de positive og negative poler medfører ikke risiko for beskadigelse af instrumentet. Instrumentet er ikke klar til brug.
- Instrumentet bør udstyres med en velegnet kredsløbsafbryder i overensstemmelse med IEC/EN 61010.



A0040869

- 1 8 til 28 V_{DC}
- 2 4 til 20 mA
- 3 Modstand (R_I)
- 4 Waterpilot FMX11

6.2 Tilslutning af måleinstrumentet

6.2.1 Forsyningsspænding

8 til 28 V_{DC}

6.2.2 Kabelfspecifikation

Tilslutningskabel

Endress+Hauser anbefaler, at der anvendes skærmede parsnoede kabler med to ledere.

- Almindeligt instrumentkabel
- Terminaler, klemkasse: 0,08 til 2,5 mm² (28 til 14 AWG)

Forlængerkabel

- Samlet udvendig diameter: 6 mm (0.24 in) ±0.2 mm (0.01 in)
- PA-trykkompensationskanal:
 - Udvendig diameter 2.5 mm (0.1 in)
 - Indvendig diameter 1.5 mm (0.06 in)
 - Udvendig diameter for trykkompensationselementet 6 mm (0.24 in)



Forlængerkablerne er afskærmede.

Tværsnit

2 x 0.22 mm² + trykkompensationskanal

Kabelmodstand

Pr. leder: ≤0.09 Ω/m

6.2.3 Strømforbrug

≤ 0.62 W ved 28 V_{DC}

6.2.4 Strømforbrug

Maks. strømforbrug: ≤ 22 mA

Min. strømforbrug: ≥ 2 mA

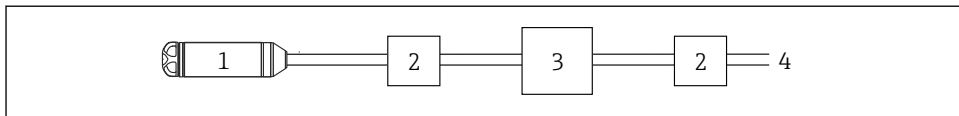
6.2.5 Maks. belastning

Se betjeningsvejledningen.

6.2.6 Overspændingsbeskyttelse

For at beskytte Waterpilot mod store spændingsspidbelastninger anbefaler Endress+Hauser, at der installeres overspændingsbeskyttelse før og efter display- og/eller evalueringsenheden.

- Integreret overspændingsbeskyttelse iht. EN 61000-4-5 (2 kV asymmetrisk)
- Installer overspændingsbeskyttelse ≥ 1,0 kV, eksternt, efter behov



A0040871

- 1 Waterpilot FMX11
- 2 Overspændingsbeskyttelse (OVP), f.eks. HAW fra Endress+Hauser
- 3 Strømforsyning, display- og evalueringsenhed med én indgang til 4 til 20 mA
- 4 Strømforsyning

6.3 Kontrol efter tilslutning

- Er instrumentet eller kablerne fri for skader (visuel kontrol)?
- Er kablerne i overensstemmelse med kravene?
- Har kablerne tilstrækkelig trækafastning?
- Er alle kabelforskrutninger installeret, strammet og forsejlet?
- Stemmer forsyningsspændingen overens med oplysningerne på typeskiltet?
- Er klemmetildelingen korrekt?

7 Betjeningsmuligheder

Endress+Hauser tilbyder omfattende målepunktsløsninger med display- og/eller evalueringsenheder til Waterpilot FMX11.



Endress+Hausers serviceafdeling er klar til at besvare eventuelle spørgsmål, du måtte have. Kontaktoplysningerne findes på: www.endress.com/worldwide



71513264

www.addresses.endress.com
