

# Technische Information

## Memosens CPS31E

pH-Sensor für Standardanwendungen in Trink- und Schwimmbadwässern

### Digital mit Memosens 2.0 Technologie



#### Anwendungsbereich

- Trinkwasser
- Schwimmbadwasser
- pH-Kompensation bei der Messung von freiem Chlor

Mit ATEX-, IECEx-, CSA C/US-, NEPSI-, Japan Ex und INMETRO-Zulassung für den Einsatz in explosionsgefährdeten Bereichen der Zone 0, Zone 1 und Zone 2.

#### Ihre Vorteile

- Einsatz bis zu einem Druck von 4 bar (58 psi) (absolut)
- Einsatz bis 80 °C (176 °F)
- Keine Biokontamination durch AgCl Schüttung
- 1 oder 3 Keramikdiaphragmen
- Sehr geringe Ionenverarmung des Elektrolyten
- Integrierter NTC 30K Temperatursensor zur effektiven Temperaturkompensation
- Optional: mit Salzring für eine verlängerte Lebensdauer

#### Weitere Vorteile durch Memosens-Technologie

- Maximale Prozesssicherheit durch kontaktlose, induktive Signalübertragung
- Datensicherheit durch digitale Datenübertragung
- Einfachste Handhabung durch Speicherung der Sensorkenndaten im Sensor
- Vorausschauende Wartung möglich durch Aufzeichnen von Sensorbelastungsdaten im Sensor

## Arbeitsweise und Systemaufbau

### Messprinzip

#### pH-Messung

Der pH-Wert ist ein Maß für den sauren beziehungsweise basischen Charakter eines Mediums. Abhängig vom pH-Wert des Mediums liefert das Membranglas der Elektrode ein elektrochemisches Potenzial. Dieses entsteht durch das selektive Anlagern von  $H^+$ -Ionen an der Außenschicht der Membran. Dadurch bildet sich an dieser Stelle eine elektrochemische Grenzschicht mit einer elektrischen Potenzialdifferenz. Ein integriertes Ag/AgCl-Referenzsystem bildet die erforderliche Bezugselektrode.

Die gemessene Spannung wird entsprechend der Nernst-Gleichung in den dazugehörigen pH-Wert umgewandelt.

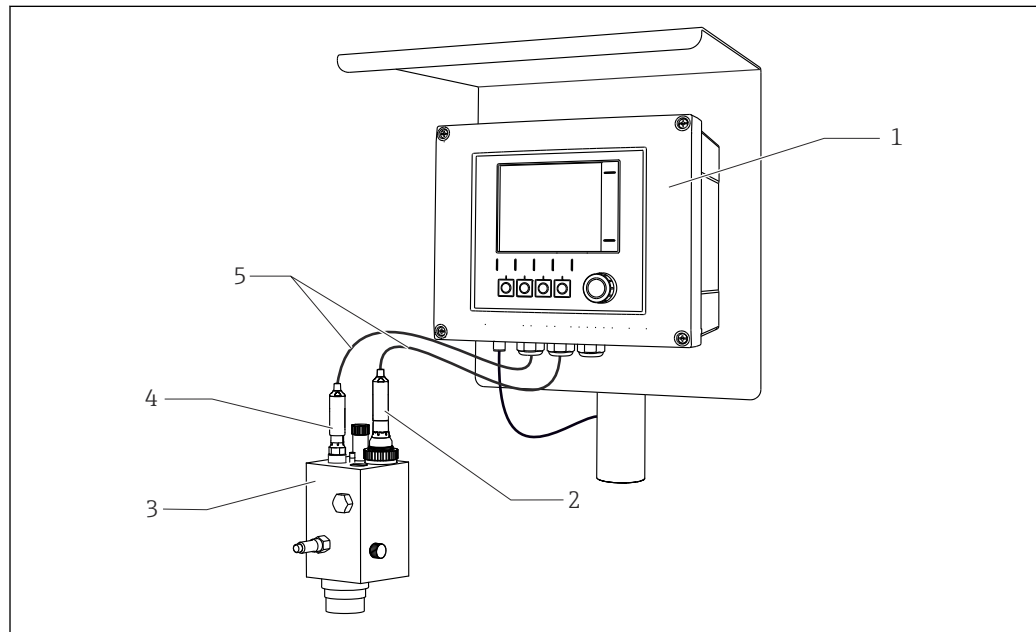
### Messeinrichtung

Eine komplette Messeinrichtung besteht mindestens aus:

- pH-Sensor CPS31E
- Messumformer, z. B. Liquiline CM44x, CM42
- Memosens-Datenkabel CYK10 oder CYK20
- Armatur
  - Eintaucharmatur, z. B. Dipfit CPA111
  - Durchflussarmatur, z. B. Flowfit CCA250

Je nach Anwendungsbereich gibt es weitere Optionen:

Automatisches Reinigungs- und Kalibriersystem, z. B. Liquiline Control CDC90



A0045183

1 Beispiel Messeinrichtung zur pH-Messung oder zur pH-kompensierten Chlormessung

- 1 Messumformer Liquiline CM44x
- 2 Chlorsensor CCS51D
- 3 Durchflussarmatur Flowfit CCA250
- 4 pH-Sensor CPS31E
- 5 Memosens-Datenkabel CYK10

## Kommunikation und Datenverarbeitung

### Kommunikation mit dem Messumformer



Digitale Sensoren mit Memosens-Technologie immer an einen Messumformer mit Memosens-Technologie anschließen. Die Datenübertragung zu einem Messumformer für analoge Sensoren ist nicht möglich.

Digitale Sensoren können unter anderem folgende Daten der Messeinrichtung im Sensor speichern:

- Herstellerdaten
  - Seriennummer
  - Bestellcode
  - Herstelldatum
- Kalibrierdaten
  - Kalibrierdatum
  - Steilheit bei 25 °C (77 °F)
  - Nullpunkt bei 25 °C (77 °F)
  - Offset des integrierten Temperatursensors
  - Anzahl der Kalibrierungen
  - Kalibrierhistorie
  - Seriennummer des Messumformers mit dem die letzte Kalibrierung oder Justierung durchgeführt wurde
- Einsatzdaten
  - Temperatur-Einsatzbereich
  - pH-Einsatzbereich
  - Datum der Erstinbetriebnahme
  - Maximale erreichte Temperatur
  - Betriebsstunden bei extremen Bedingungen
  - CIP-Zähler
  - Belastung des Sensors

Die oben aufgeführten Daten können mit Liquiline CM42, CM44x, und Memobase Plus CYZ71D angezeigt werden.

## Verlässlichkeit

### Zuverlässigkeit

#### Einfache Handhabung

Sensoren mit Memosens-Technologie haben eine integrierte Elektronik, die Kalibrierdaten und weitere Informationen (z. B. gesamte Betriebsstunden oder Betriebsstunden unter extremen Messbedingungen) speichert. Die Sensordaten werden nach Anschluss des Sensors automatisch an den Messumformer übermittelt und zur Berechnung des aktuellen Messwerts verwendet. Das Speichern der Kalibrierdaten ermöglicht die Kalibrierung und Justierung des Sensors unabhängig von der Messstelle. Das Ergebnis:

- Bequeme Kalibrierung im Messlabor unter optimalen äußeren Bedingungen erhöht die Qualität der Kalibrierung.
- Die Verfügbarkeit der Messstelle wird durch schnellen und einfachen Tausch vorkalibrierter Sensoren drastisch erhöht.
- Dank der Verfügbarkeit der Sensordaten ist eine exakte Bestimmung der Wartungsintervalle der Messstelle und vorausschauende Wartung möglich.
- Die Sensorhistorie kann mit externen Datenträgern und Auswerteprogrammen, z. B. Memobase Plus CYZ71D, dokumentiert werden.
- Anhand der gespeicherten Einsatzdaten des Sensors lässt sich der weitere Einsatz des Sensors gezielt bestimmen.

#### Störuneempfindlichkeit

#### Datensicherheit durch digitale Datenübertragung

Die Memosens-Technologie digitalisiert die Messwerte im Sensor und überträgt sie kontaktlos und frei von Störpotenzialen zum Messumformer. Das Ergebnis:

- Ausfall des Sensors oder Unterbrechung der Verbindung zwischen Sensor und Messumformer werden sicher erkannt und angezeigt
- Verfügbarkeit der Messstelle wird sicher erkannt und angezeigt

## Sicherheit

### Maximale Prozesssicherheit

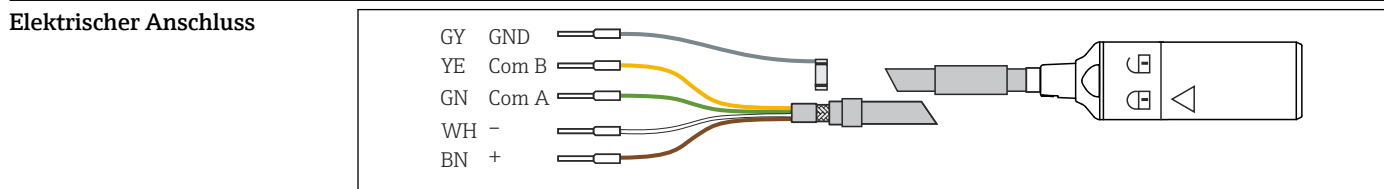
Durch die induktive Übertragung des Messwertes über eine kontaktlose Steckverbindung garantiert Memosens maximale Prozesssicherheit und bietet folgende Vorteile:

- Sämtliche Feuchtigkeitsprobleme werden eliminiert:
  - Keine Korrosion an der Steckverbindung
  - Keine Messwertverfälschung durch Feuchtigkeit
- Der Messumformer ist galvanisch vom Medium entkoppelt. Die Frage nach "symmetrisch hochohmig" oder "unsymmetrisch" bzw. nach der Art des Impedanzwandlers stellt sich nicht mehr.
- Elektromagnetische Verträglichkeit (EMV) ist durch Schirmmaßnahmen in der digitalen Messwertübertragung gewährleistet.
- Einsatz im Ex-Bereich ist unproblematisch durch eigensicher ausgeführte Elektronik. Volle Flexibilität durch Ex-Einzelzulassungen für alle Komponenten, wie Sensoren, Kabel und Messumformer.

## Eingang


<b>Messgröße</b>	pH-Wert Temperatur
<b>Messbereich</b>	<b>Anwendungsbereich A</b> <ul style="list-style-type: none"> <li>▪ pH: 1 ... 12</li> <li>▪ Temperatur: -15 ... 80 °C (5 ... 176 °F)</li> </ul>  Die Einsatzbedingungen im Prozess beachten.

## Energieversorgung



 2 Messkabel CYK10 oder CYK20

- ▶ Memosens-Messkabel, z. B. CYK10 oder CYK20 am Sensor anschließen.

 Weitere Angaben zum Kabel CYK10: BA00118C

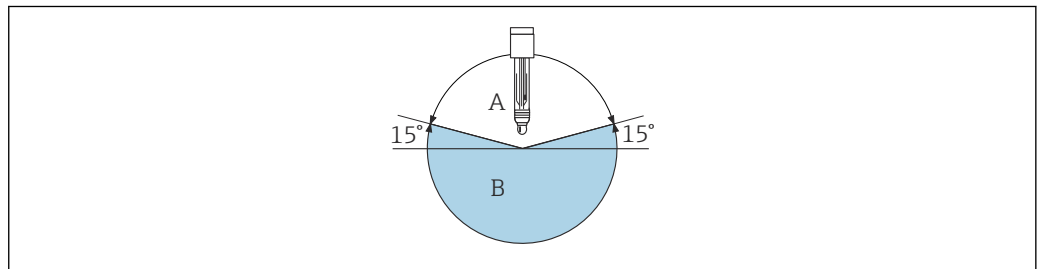
## Leistungsmerkmale

<b>Referenzsystem</b>	Referenzsystem AB und AC: Ag/AgCl-Ableitung, Brückenelektrolyt: Gel-KCl, 3M
	Referenzsystem SB und SC: Ag/AgCl-Ableitung, Salzring, KCl-gesättigt

## Montage

<b>Einbaulage</b>	<ul style="list-style-type: none"> <li>▪ Die Sensoren nicht über Kopf einbauen.</li> <li>▪ Der Einbauwinkel gegen die Horizontale muss mindestens 15° betragen.</li> </ul>
-------------------	--

Ein Einbauwinkel  $< 15^\circ$  ist nicht zulässig, da sich sonst eine Luftblase bildet. Der Kontakt zwischen Membranglas und Ableitung ist dann nicht mehr gewährleistet.



A0028039

3 Einbauwinkel mindestens  $15^\circ$  gegen die Horizontale

A Zulässige Einbaulage  
B Unzulässige Einbaulage

### Einbauhinweise

- Vor dem Einschrauben auf Unversehrtheit, Sauberkeit und einwandfreie Gängigkeit des Gewindes der Armatur, der O-Ringe und der Dichtfläche achten.
- Die Einbauhinweise in der Betriebsanleitung der verwendeten Armatur beachten.
- ▶ Den Sensor mit einem Drehmoment von 3 Nm (2,21 lbf ft) handfest einschrauben (Angabe nur gültig bei Einbau in Endress+Hauser Armaturen).



Detaillierte Informationen zum Entfernen der Feuchthaltekappe: BA01988C

## Umgebung

### Umgebungstemperaturbereich

**HINWEIS**

**Gefahr vor Frostschäden!**

- ▶ Bei Temperaturen unter den Sensor nicht mehr einsetzen.

### Lagerungstemperatur

0 ... 50 °C (32 ... 122 °F)

### Schutzart

IP 68 (10 m (33 ft) Wassersäule, 25 °C (77 °F), 45 Tage, 1 M KCl)

### Elektromagnetische Verträglichkeit (EMV)

Störaussendung und Störfestigkeit gemäß:

- EN 61326-1:2013
- EN 61326-2-3:2013
- NAMUR NE21:2017

## Prozess

### Prozesstemperaturbereich

-15 ... 80 °C (5 ... 176 °F)

### Prozessdruckbereich

0,8 ... 4 bar (11,6 ... 58 psi) (absolut)

**⚠ VORSICHT**

**Druckbeaufschlagung des Sensors durch längeren Einsatz unter erhöhtem Prozessdruck**

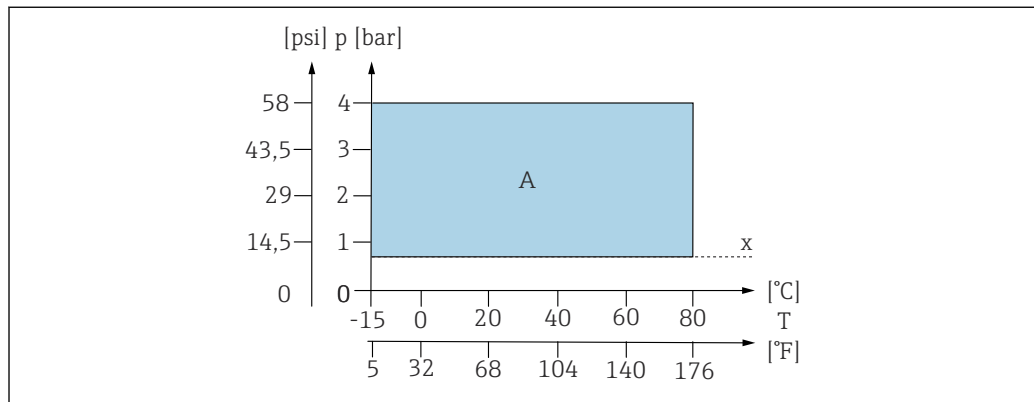
Plötzliches Bersten möglich und dadurch Verletzungsgefahr durch Glassplitter!

- ▶ Eine schnelle Erwärmung dieser druckbeaufschlagter Sensoren vermeiden, wenn diese unter vermindertem Prozessdruck oder unter Atmosphärendruck eingesetzt werden.
- ▶ Immer eine Schutzbrille und geeignete Schutzhandschuhe beim Umgang mit diesen druckbeaufschlagten Sensoren tragen.

**Leitfähigkeit**

Referenzsystem AB und SB: minimal 100  $\mu\text{S}/\text{cm}$  (minimierte Anströmung; Druck und Temperatur müssen konstant sein)  
 Referenzsystem AC und SC: minimal 50  $\mu\text{S}/\text{cm}$  (minimierte Anströmung; Druck und Temperatur müssen konstant sein)

**Druck-Temperatur-Kurven**



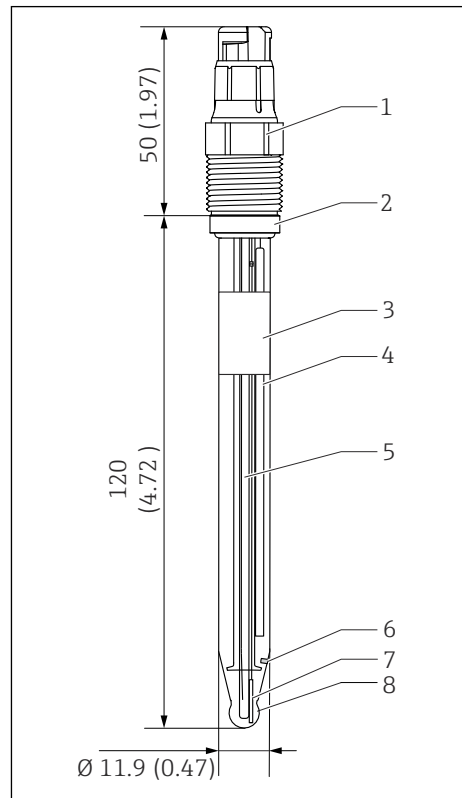
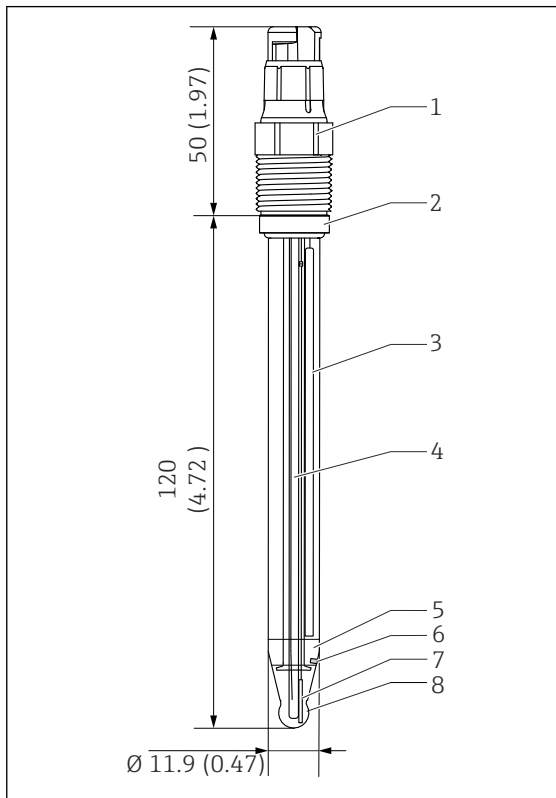
A0044870

4 Druck-Temperatur-Diagramm

A Anwendungsbereich A  
 x Atmosphärischer Druck

## Konstruktiver Aufbau

### Bauform, Maße



5 CPS31E. Maßeinheit: mm (in)

- 1 Memosens-Steckkopf mit Prozessanschluss
- 2 O-Ring mit Druckring
- 3 Referenzableitung
- 4 Temperatursensor
- 5 AgCl-Schüttung
- 6 Keramikdiaphragma
- 7 pH-Ableitung
- 8 pH-Glasmembran

6 CPS31E mit Salzvorrat. Maßeinheit: mm (in)

- 1 Memosens-Steckkopf mit Prozessanschluss
- 2 O-Ring mit Druckring
- 3 Salzvorrat
- 4 Referenzableitung
- 5 Temperatursensor
- 6 Keramikdiaphragma
- 7 pH-Ableitung
- 8 pH-Glasmembran

<b>Gewicht</b>	Einbaulänge	120 mm (4,72 in)
	Gewicht	40 g (1,4 oz)



<b>Werkstoffe</b>	Sensorschaft	prozessgeeignetes Glas
	pH-Membranglas	Typ A
	Ableitsystem	Ag/AgCl
	Überführung	Keramikdiaphragma
	O-Ring	FKM
	Prozessverschraubung	PPS glasfaserverstärkt
	Typenschild	keramisches Metalloxid

<b>Temperatursensor</b>	NTC 30K
-------------------------	---------


<b>Steckkopf</b>	Memosens-Steckkopf für digitale, kontaktlose Datenübertragung, Druckfestigkeit 16 bar (232 psi) (relativ)
------------------	---

<b>Prozessanschlüsse</b>	Pg 13,5
--------------------------	---------

## Zertifikate und Zulassungen

<b>CE-Zeichen</b>	Das Produkt erfüllt die Anforderungen der harmonisierten europäischen Normen. Damit erfüllt es die gesetzlichen Vorgaben der EU-Richtlinien. Der Hersteller bestätigt die erfolgreiche Prüfung des Produkts durch die Anbringung des CE-Zeichens.
<b>Ex-Zulassung</b>	<p><b>ATEX</b> II 1G Ex ia IIC T4/T6 Ga</p> <p><b>IECEX</b> Ex ia IIC T4/T6 Ga</p> <p><b>NEPSI</b> Ex ia IIC T4/T6 Ga</p> <p><b>CSA C/US</b></p> <ul style="list-style-type: none"> <li>▪ IS Cl. I Div 1, GP A-D Ex ia IIC T4/T6</li> <li>▪ IS Cl. I Zone 0, AEx ia IIC T4/T6</li> </ul> <p><b>Japan Ex</b> Ex ia IIC T4/T6 Ga</p> <p><b>INMETRO</b> Ex ia IIC T4/T6 Ga</p> <p> Ex-Ausführungen der digitalen Sensoren mit Memosens Technologie sind durch einen orangefarbenen Ring am Steckkopf gekennzeichnet.</p> <p> Die Hinweise zum Memosens Datenkabel CYK10 und zum Messumformer CM82 beachten.</p>
<b>Weitere Zertifizierungen</b>	<p><b>TÜV-Zertifikat Memosens-Steckkopf</b> Druckfestigkeit 16 bar (232 psi) relativ, Sicherheitsüberdruck mindestens 3-fach</p> <p><b>EAC</b> Das Produkt wurde nach den im Eurasischen Wirtschaftsraum (EAEU) geltenden Richtlinien TP TC 004/2011 und TP TC 020/2011 bescheinigt. Das EAC-Konformitätskennzeichen ist am Produkt angebracht.</p>

## Bestellinformationen

<b>Produktseite</b>	<a href="http://www.endress.com/cps31e">www.endress.com/cps31e</a>
<b>Produktkonfigurator</b>	<p>Auf der Produktseite finden Sie rechts neben dem Produktbild den Button <b>Konfiguration</b>.</p> <ol style="list-style-type: none"> <li>1. Diesen Button anklicken. <ul style="list-style-type: none"> <li>↳ In einem neuen Fenster öffnet sich der Konfigurator.</li> </ul> </li> <li>2. Das Gerät nach Ihren Anforderungen konfigurieren, indem Sie alle Optionen auswählen. <ul style="list-style-type: none"> <li>↳ Auf diese Weise erhalten Sie einen gültigen und vollständigen Bestellcode.</li> </ul> </li> <li>3. Den Bestellcode als PDF- oder Excel-Datei exportieren. Dazu auf die entsprechende Schaltfläche rechts oberhalb des Auswahlfensters klicken.</li> </ol> <p> Für viele Produkte haben Sie zusätzlich die Möglichkeit, CAD oder 2D-Zeichnungen der gewählten Produktausführung herunterzuladen. Dazu den Reiter <b>CAD</b> anklicken und den gewünschten Dateityp über Auswahllisten wählen.</p>
<b>Lieferumfang</b>	<p>Der Lieferumfang besteht aus:</p> <ul style="list-style-type: none"> <li>▪ Sensor in der bestellten Ausführung</li> <li>▪ Betriebsanleitung</li> <li>▪ Sicherheitshinweise für den explosionsgeschützten Bereich (bei Sensoren mit Ex-Zulassung)</li> </ul>



## Zubehör

Nachfolgend finden Sie das wichtigste Zubehör zum Ausgabezeitpunkt dieser Dokumentation.

- Für Zubehör, das nicht hier aufgeführt ist, an Ihren Service oder Ihre Vertriebszentrale wenden.

### Gerätespezifisches Zubehör

#### Armaturen

##### Unifit CPA842

- Einbauarmatur für Lebensmittel, Biotechnologie und Pharma
- Mit EHEDG- und 3A-Zertifikat
- Produktkonfigurator auf der Produktseite: [www.endress.com/cpa842](http://www.endress.com/cpa842)



Technische Information TI01367C

##### Cleanfit CPA875

- Prozess-Wechselarmatur für sterile und hygienische Anwendungen
- Für Inline-Messungen mit Standardsensoren mit 12 mm Durchmesser, z. B. für pH, Redox, Sauerstoff
- Produktkonfigurator auf der Produktseite: [www.endress.com/cpa875](http://www.endress.com/cpa875)



Technische Information TI01168C

##### Dipfit CPA140

- pH-/Redox-Eintaucharmatur mit Flanschanschluss für Prozesse mit hohen Anforderungen
- Produktkonfigurator auf der Produktseite: [www.endress.com/cpa140](http://www.endress.com/cpa140)



Technische Information TI00178C

##### Unifit CPA442

- Einbauarmatur für Lebensmittel, Biotechnologie und Pharma
- Mit EHEDG- und 3A-Zertifikat
- Produktkonfigurator auf der Produktseite: [www.endress.com/cpa442](http://www.endress.com/cpa442)



Technische Information TI00306C

##### Cleanfit CPA473

- Prozess-Wechselarmatur aus Edelstahl mit Kugelhahnabsperrung für eine besonders sichere Abtrennung des Prozessmediums von der Umgebung
- Produktkonfigurator auf der Produktseite: [www.endress.com/cpa473](http://www.endress.com/cpa473)



Technische Information TI00344C

##### Cleanfit CPA474

- Prozess-Wechselarmatur aus Kunststoff mit Kugelhahnabsperrung für eine besonders sichere Abtrennung des Prozessmediums von der Umgebung
- Produktkonfigurator auf der Produktseite: [www.endress.com/cpa474](http://www.endress.com/cpa474)



Technische Information TI00345C

##### Dipfit CPA111

- Tauch- und Einbauarmatur aus Kunststoff für offene und geschlossene Behälter
- Produktkonfigurator auf der Produktseite: [www.endress.com/cpa111](http://www.endress.com/cpa111)



Technische Information TI00112C

##### Flowfit CPA240

- pH-/Redox-Durchflussarmatur für Prozesse mit hohen Anforderungen
- Produktkonfigurator auf der Produktseite: [www.endress.com/cpa240](http://www.endress.com/cpa240)



Technische Information TI00179C

##### Flowfit CPA250

- Durchflussarmatur für pH-/Redox-Messung
- Produktkonfigurator auf der Produktseite: [www.endress.com/cpa250](http://www.endress.com/cpa250)



Technische Information TI00041C

**Ecofit CPA640**

- Set aus Adapter für 120 mm pH-/Redox-Sensoren und Sensorkabel mit TOP68-Kupplung
- Produktkonfigurator auf der Produktseite: [www.endress.com/cpa640](http://www.endress.com/cpa640)



Technische Information TI00246C

**Flowfit CCA250**

- Durchflussarmatur für Desinfektions- und pH-/ Redoxsensoren
- Produktkonfigurator auf der Produktseite: [www.endress.com/cca250](http://www.endress.com/cca250)



Technische Information TI00062C

**Pufferlösungen****Qualitätspuffer von Endress+Hauser - CPY20**

Als sekundäre Referenzpufferlösungen werden Lösungen verwendet, die gemäß DIN 19266 von einem durch die DAkkS (Deutsche Akkreditierungsstelle GmbH) nach DIN 17025 akkreditierten Labor auf primäres Referenzmaterial der PTB (Physikalisch-Technische Bundesanstalt) oder auf Standard-Referenzmaterial von NIST (National Institute of Standards and Technology) zurückgeführt werden.

Produktkonfigurator auf der Produktseite: [www.endress.com/cpy20](http://www.endress.com/cpy20)

**Messkabel****Memosens-Datenkabel CYK10**

- Für digitale Sensoren mit Memosens-Technologie
- Produktkonfigurator auf der Produktseite: [www.endress.com/cyk10](http://www.endress.com/cyk10)



Technische Information TI00118C

**Memosens-Laborkabel CYK20**

- Für digitale Sensoren mit Memosens-Technologie
- Produktkonfigurator auf der Produktseite: [www.endress.com/cyk20](http://www.endress.com/cyk20)

---



71516505

[www.addresses.endress.com](http://www.addresses.endress.com)

---