

Technische Information

Memosens CLS21E

Digitaler Leitfähigkeitssensor mit Memosens-Technologie

Zellkonstante $k = 1,0 \text{ cm}^{-1}$



Anwendungsbereich

Messungen in Medien mit mittlerer oder hoher Leitfähigkeit

Typische Anwendungen sind:

- Medientrennung bei hohen Leitfähigkeiten (Lauge / Wasser)
- Trinkwasseraufbereitung
- Abwasserbehandlung
- Reinigung von Ballastwasser auf Schiffen
- Reinigung von Kielwasser von Schiffen

Sensoren mit Temperaturfühler werden zusammen mit Leitfähigkeitsmessgeräten eingesetzt, die die automatische Temperaturkompensation unterstützen:

- Liquiline CM442/CM444/CM448
- Liquiline CM42
- Liquiline CM14

Mit diesen Messumformern kann auch der spezifische Widerstand in $\text{M}\Omega \cdot \text{cm}$ gemessen werden.

Ihre Vorteile

- Herstellerprüfzertifikat mit individueller Zellkonstante
- Optimale Anpassung an Prozess bzw. Einbauort durch unterschiedliche Bauformen
- Einbau im Rohr oder in der Durchflussarmatur
- Kompaktes Design
- Hohe chemische, thermische und mechanische Beständigkeit

Weitere Vorteile durch Memosens Technologie

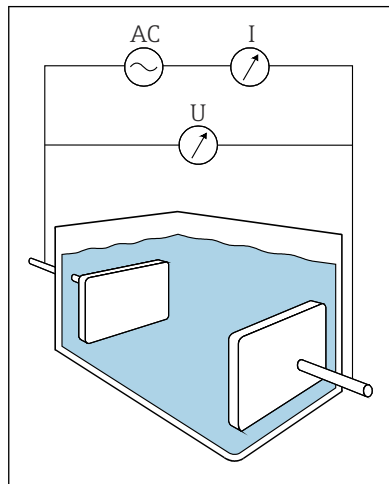
- Maximale Prozesssicherheit
- Datensicherheit durch digitale Datenübertragung
- Einfachste Handhabung durch Speicherung der Sensorkenndaten im Sensor
- Vorausschauende Wartung möglich durch Aufzeichnen von Sensorbelastungsdaten im Sensor

Inhaltsverzeichnis

Arbeitsweise und Systemaufbau	3	Bestellinformationen	9
Messprinzip	3	Produktseite	9
Messeinrichtung	3	Produktkonfigurator	10
Kommunikation und Datenverarbeitung	4	Lieferumfang	10
Verlässlichkeit	4	Zubehör	10
Zuverlässigkeit	4	Armaturen	10
Wartbarkeit	4	Messkabel	11
Störunempfindlichkeit	4	Kalibrierlösungen	11
Eingang	5		
Messgrößen	5		
Messbereiche	5		
Zellkonstante	5		
Temperaturkompensation	5		
Energieversorgung	5		
Elektrischer Anschluss	5		
Leistungsmerkmale	5		
Messunsicherheit	5		
Ansprechzeit	5		
Messabweichung	5		
Wiederholbarkeit	5		
Montage	6		
Einbauhinweise	6		
Umgebung	6		
Umgebungstemperatur	6		
Lagerungstemperatur	7		
Schutzart	7		
Prozess	7		
Prozesstemperatur	7		
Prozessdruck	7		
Temperatur-Druck-Diagramm	7		
Konstruktiver Aufbau	8		
Bauform	8		
Maße in mm (in)	8		
Gewicht	8		
Werkstoffe (mediumsberührend)	8		
Werkstoffe (nicht-mediumsberührend)	9		
Prozessanschluss	9		
Zertifikate und Zulassungen	9		
CE-Zeichen	9		
Ex-Zulassungen	9		
Zulassungen im Schiffbau	9		
Werkzeugnisse	9		
Weitere Zertifizierungen	9		
Externe Normen und Richtlinien	9		

Arbeitsweise und Systemaufbau

Messprinzip



Die Bestimmung der Leitfähigkeit in Flüssigkeiten erfolgt mit einer Messanordnung, bei der sich zwei Elektroden im Medium befinden. An diese Elektroden wird eine Wechselspannung angelegt, die einen Stromfluss im Medium erzeugt. Nach dem Ohmschen Gesetz wird der elektrische Widerstand bzw. dessen Kehrwert, der Leitwert G , berechnet. Mit der durch die Sensorgeometrie bestimmten Zellkonstanten k wird aus dem Leitwert die spezifische Leitfähigkeit κ ermittelt.

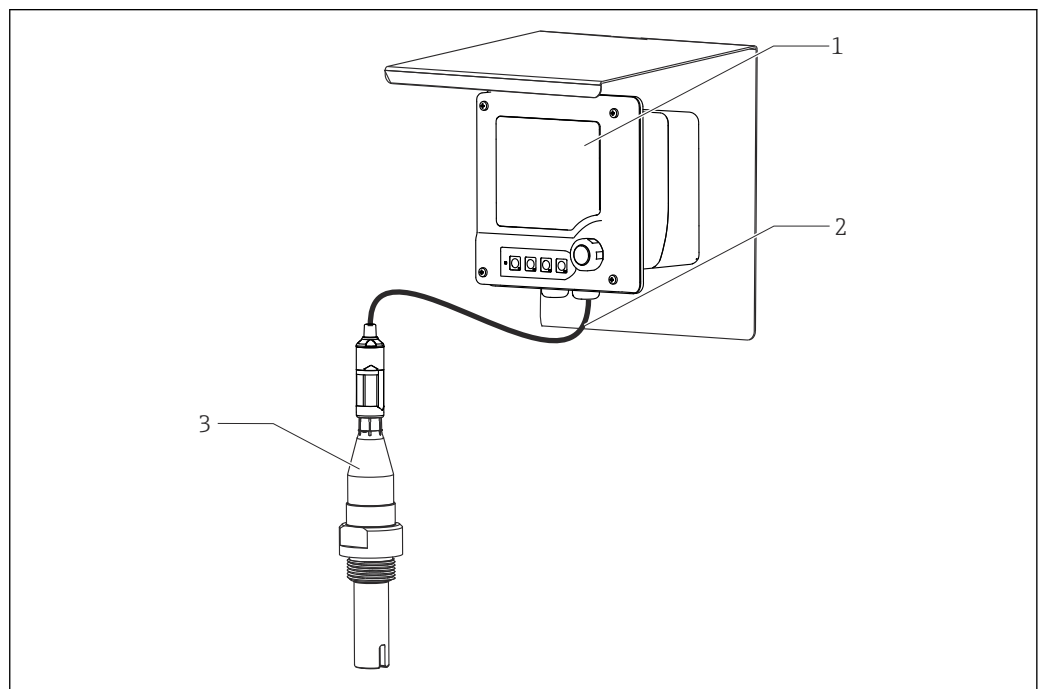
1 Konduktive Leitfähigkeitsmessung

AC Wechselspannungsquelle
 I Stromstärkemessung
 U Spannungsmessung

Messeinrichtung

Eine komplette Messeinrichtung besteht mindestens aus:

- Leitfähigkeitssensor Memosens CLS21E
- Messumformer, z.B. Liquiline M CM42
- Messkabel, z.B. Memosens-Datenkabel CYK10



2 Beispiel einer Messeinrichtung (mit Memosens-Sensor)

1 Messumformer Liquiline M CM42
 2 Memosens-Datenkabel
 3 Memosens CLS21E

Kommunikation und Datenverarbeitung

Kommunikation mit dem Messumformer



Digitale Sensoren mit Memosens-Technologie immer an einen Messumformer mit Memosens-Technologie anschließen. Die Datenübertragung zu einem Messumformer für analoge Sensoren ist nicht möglich.

Digitale Sensoren können unter anderem folgende Daten der Messeinrichtung im Sensor speichern:

- Herstellerdaten
 - Seriennummer
 - Bestellcode
 - Herstelldatum
- Kalibrierdaten
 - Kalibrierdatum
 - Zellkonstante
 - Delta Zellkonstante
 - Anzahl der Kalibrierungen
 - Seriennummer des Messumformers mit dem die letzte Kalibrierung oder Justierung durchgeführt wurde
- Einsatzdaten
 - Temperatur-Einsatzbereich
 - Leitfähigkeits-Einsatzbereich
 - Datum der Erstinbetriebnahme
 - Maximale erreichte Temperatur
 - Betriebsstunden bei hohen Temperaturen

Verlässlichkeit

Zuverlässigkeit

Die Memosens-Technologie digitalisiert die Messwerte im Sensor und überträgt sie zum Messumformer. Das Ergebnis:

- Ausfall des Sensors oder Unterbrechung der Verbindung zwischen Sensor und Messumformer werden sicher erkannt und angezeigt
- Verfügbarkeit der Messstelle wird sicher erkannt und angezeigt

Wartbarkeit

Einfache Handhabung

Sensoren mit Memosens-Technologie haben eine integrierte Elektronik, die Kalibrierdaten und weitere Informationen (z. B. gesamte Betriebsstunden oder Betriebsstunden unter extremen Messbedingungen) speichert. Die Sensordaten werden nach Anschluss des Sensors automatisch an den Messumformer übermittelt und zur Berechnung des aktuellen Messwerts verwendet. Das Speichern der Kalibrierdaten ermöglicht die Kalibrierung und Justierung des Sensors unabhängig von der Messstelle. Das Ergebnis:

- Bequeme Kalibrierung im Messlabor unter optimalen äußeren Bedingungen erhöht die Qualität der Kalibrierung.
- Die Verfügbarkeit der Messstelle wird durch schnellen und einfachen Tausch vorkalibrierter Sensoren drastisch erhöht.
- Dank der Verfügbarkeit der Sensordaten ist eine exakte Bestimmung der Wartungsintervalle der Messstelle und vorausschauende Wartung möglich.
- Die Sensorhistorie kann mit externen Datenträgern und Auswerteprogrammen dokumentiert werden.
- Der Einsatzbereich des Sensors kann in Abhängigkeit von seiner Vorgeschichte bestimmt werden.

Störuneempfindlichkeit

Durch die induktive Übertragung des Messwertes über eine kontaktlose Steckverbindung garantiert Memosens maximale Prozesssicherheit und bietet folgende Vorteile:

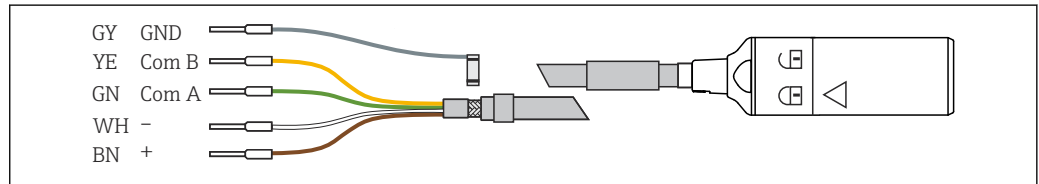
- Sämtliche Feuchtigkeitsprobleme werden eliminiert:
 - Steckverbindung bleibt frei von Korrosion
 - Keine Messwertverfälschung durch Feuchtigkeit
 - Steckverbindung selbst unter Wasser steckbar
- Der Messumformer ist galvanisch vom Medium entkoppelt.
- EMV-Sicherheit ist gewährleistet durch Schirmmaßnahmen in der digitalen Messwertübertragung.

Eingang

Messgrößen	<ul style="list-style-type: none"> ■ Leitfähigkeit ■ Temperatur 	
Messbereiche	Leitfähigkeit ¹⁾ 1) Bezogen auf Wasser bei 25 °C (77 °F)	10 µS/cm ... 20 mS/cm
	Temperatur	-20 ... 135 °C (-4 ... 275 °F)
Zellkonstante	k = 1,0 cm ⁻¹ , nominal	
Temperaturkompensation	Pt1000 (Klasse A nach IEC 60751)	

Energieversorgung

Elektrischer Anschluss Der elektrische Anschluss des Sensors an den Messumformer erfolgt über das Messkabel CYK10.



3 Messkabel CYK10

A0024019

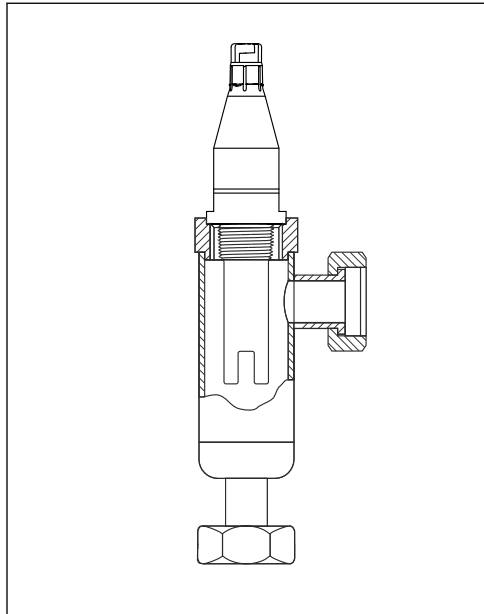
Leistungsmerkmale

Messunsicherheit	Jeder Sensor wird im Werk individuell mit einem auf NIST oder PTB rückführbaren Referenz-Messsystem in einer Lösung mit ca. 5 mS/cm vermessen. Die genaue Zellkonstante wird in das mitgelieferte Herstellerprüfzertifikat eingetragen. Die Messunsicherheit der Zellkonstantenbestimmung beträgt 1,0 %.	
Ansprechzeit	Leitfähigkeit Temperatur ¹⁾	$t_{95} \leq 2 \text{ s}$ $t_{90} \leq 30 \text{ s}^{2)}$
	1) DIN VDI/VDE 3522-2 (0,3 m/s laminar) 2) Mit standardmäßig aktivierter Temperaturprädiktion	
Messabweichung	Leitfähigkeit Temperatur	$\leq 5 \text{ %}$ vom Messwert, im spezifizierten Messbereich $\leq 2,5 \text{ K}$, im Messbereich -20 ... 100 °C (-4 ... 212 °F) $\leq 3,5 \text{ K}$, im Messbereich 100 ... 135 °C (212 ... 275 °F)
Wiederholbarkeit	Leitfähigkeit Temperatur	$\leq 0,2 \text{ %}$ vom Messwert, im spezifizierten Messbereich $\leq 0,05 \text{ K}$

Montage

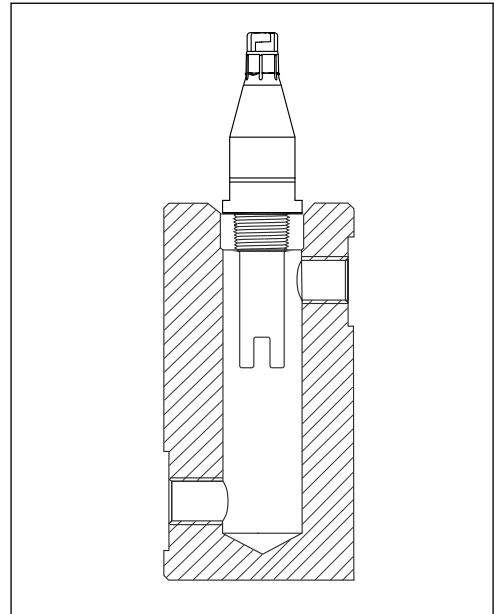
Einbauhinweise

Der Einbau der Sensoren erfolgt direkt über den Prozessanschluss. Optional kann der Sensor über eine Durchfluss- oder Eintaucharmatur eingebaut werden (siehe Zubehör).



A0019019

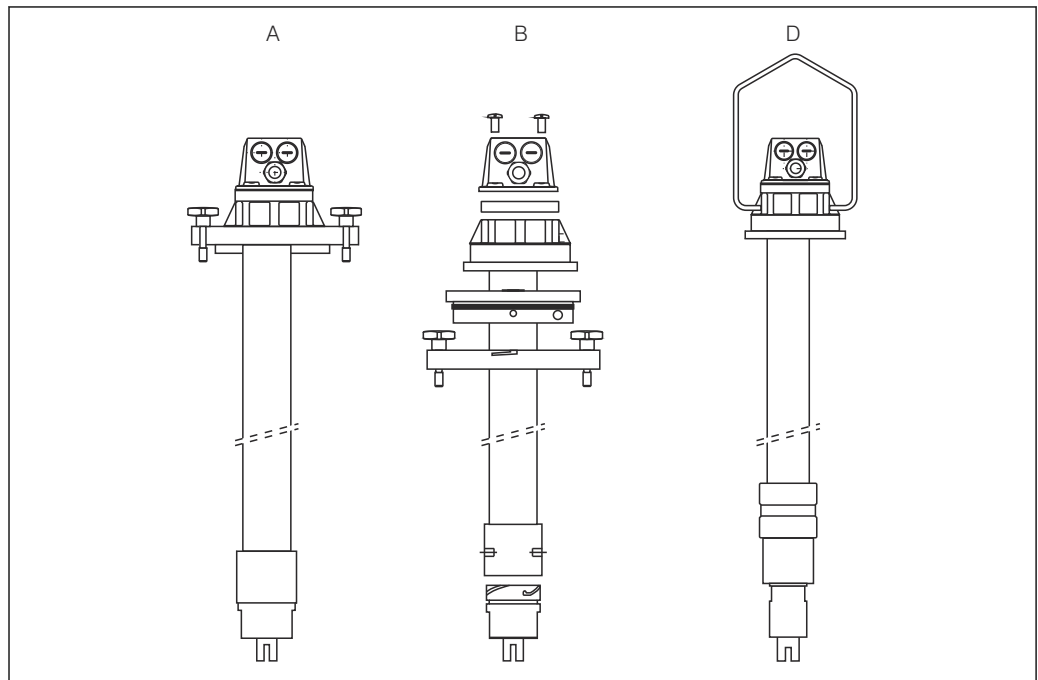
4 Einbau in Durchflussarmatur CLA751



A0035650

5 Einbau in Durchflussarmatur CLA752

Für den Einbau von Sensoren mit Gewinde G1 in Behälter: Taucharmatur Dipfit CLA111 (siehe Zubehör).



A0024145

6 Einbau in Taucharmatur, Befestigungsversionen A, B und D

Umgebung

Umgebungstemperatur -20 ... 60 °C (-4 ... 140 °F)

Lagerungstemperatur -25 ... +80 °C (-10 ... +180 °F)

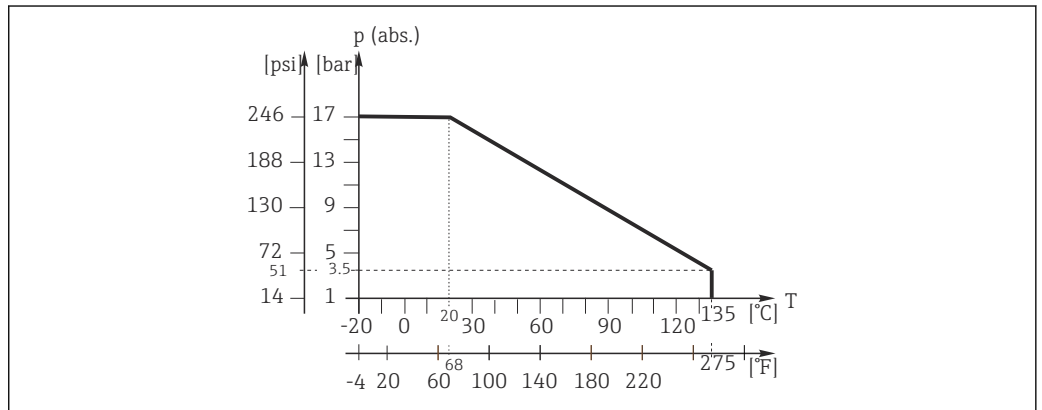
Schutzart IP 68 / NEMA Typ 6P (1 m Wassersäule, 25 °C, 24 h)

Prozess

Prozesstemperatur -20 ... 135 °C (-4 ... 275 °F) bei 3,5 bar (50 psi) absolut

Prozessdruck 17 bar (247 psi) absolut, bei 20 °C (68 °F)

Temperatur-Druck-Diagramm

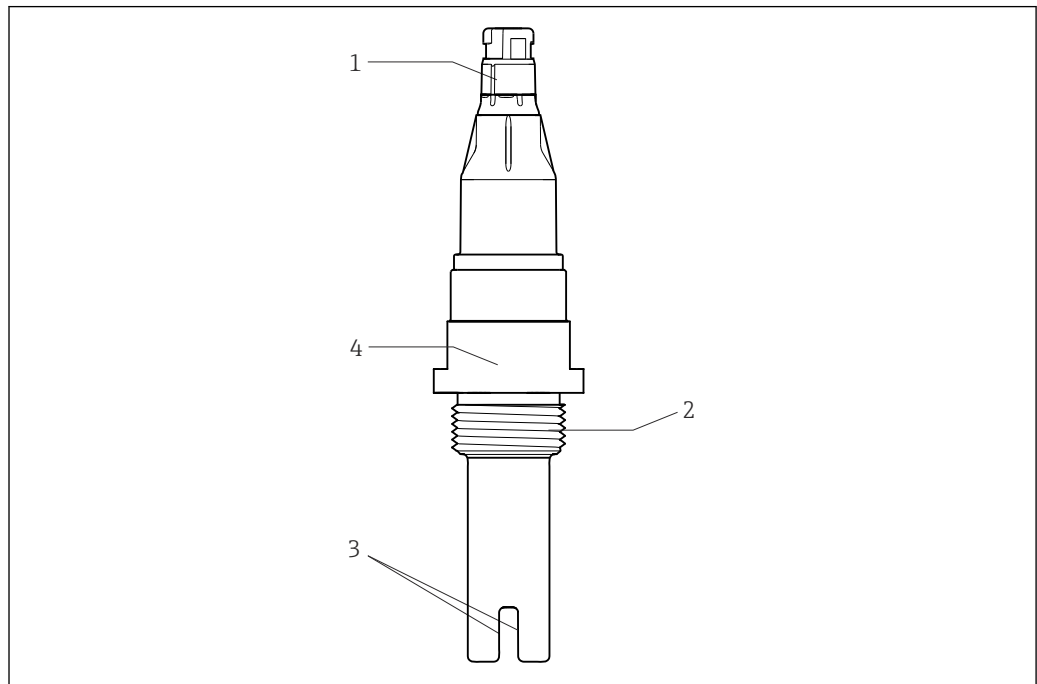


A0044757

7 *Mechanische Druck-Temperatur-Beständigkeit*

Konstruktiver Aufbau

Bauform

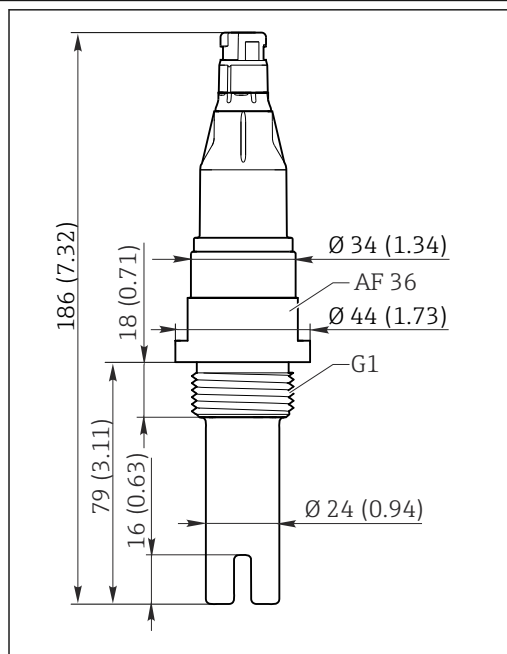


A0024381

8 Sensor

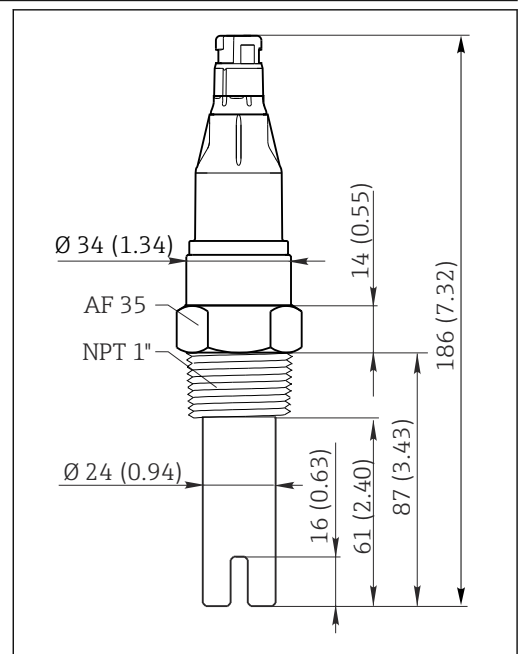
- 1 Memosens-Steckkopf
- 2 Prozessanschluss (hier G1)
- 3 Koaxial-Messelektroden aus Graphit
- 4 Schlüssel­fläche zur Montage

Maße in mm (in)



A0024382

9 Ausführung mit Gewinde G1



A0024394

10 Ausführung mit Gewinde NPT 1"

Gewicht

Je nach Ausführung, ca. 0,3 kg (0,66 lbs)

Werkstoffe (mediumsberührend)

Elektroden	Graphit
Sensorschaft	Polyethersulfon (PES-GF20)
Wärmeleitbuchse für Temperaturfühler	Titan 3.7035

Werkstoffe (nicht-mediums-berührend)	Information gemäß REACH-Verordnung (EG) 1907/2006 Art. 33/1) Ein innenliegender Gerätestecker enthält den SVHC Stoff Blei (CAS-Nummer 7439-92-1) mit mehr als 0,1 % (w/w). Bei bestimmungsgemäßer Verwendung geht von dem Erzeugnis keine Gefahr aus.
---	--

Prozessanschluss	Gewinde G1 Gewinde NPT 1"
-------------------------	------------------------------

Zertifikate und Zulassungen



Zertifikate und Zulassungen sind optional, das heißt abhängig von der Produktausführung.

CE-Zeichen	EU-Konformitätserklärung Das Produkt erfüllt die Anforderungen der harmonisierten europäischen Normen. Damit erfüllt es die gesetzlichen Vorgaben der EU-Richtlinien. Der Hersteller bestätigt die erfolgreiche Prüfung des Produkts durch die Anbringung des CE-Zeichens.
-------------------	--

Ex-Zulassungen	CLS21E-BA II 1 G Ex ia IIC T3/T4/T6 Ga CLS21E-CI CSA C/US IS Cl. I Div. 1 GP A-D T3/T4/T6 + CSA C/US IS Cl. I Zone 0 AEx ia IIC T3/T4/T6 CLS21E-GA EAC Ex, 0Ex ia IIC T3/T4/T6 Ga X CLS21E-IA Ex ia IIC T3/T4/T6 Ga CLS21E-NA NEPSI Ex ia IIC T3/T4/T6 Ga
-----------------------	---

Zulassungen im Schiffbau	Eine Auswahl der Geräte und Sensoren haben Typenzulassungen für Schiffsanwendungen, ausgestellt von den Klassifikationsgesellschaften ABS (American Bureau of Shipping), BV (Bureau Veritas), DNV-GL (Det Norske Veritas-Germanischer Lloyd) und LR (Lloyd's Register). Die detaillierten Bestellcodes der zugelassenen Geräte und Sensoren, sowie die Einbau- und Umgebungsbedingungen, entnehmen Sie den jeweiligen Zertifikaten für Schiffsanwendungen auf der Produktseite im Internet.
---------------------------------	---

Werkzeugnisse	Herstellerprüfzertifikat mit Angabe der individuellen Zellkonstante
----------------------	---

Weitere Zertifizierungen	Abnahmeprüfzeugnis nach EN 10204 3.1 Je nach Ausführung wird ein Prüfzeugnis 3.1 gemäß EN 10204 geliefert (→ Produktkonfigurator auf der Produktseite).
---------------------------------	---

Externe Normen und Richtlinien	EAC Das Produkt wurde nach den im Eurasischen Wirtschaftsraum (EAEU) geltenden Richtlinien TP TC 004/2011 und TP TC 020/2011 bescheinigt. Das EAC-Konformitätskennzeichen ist am Produkt angebracht.
---------------------------------------	--


Bestellinformationen

Produktseite	www.endress.com/cls21e
---------------------	--

Produktkonfigurator

Auf der Produktseite finden Sie rechts neben dem Produktbild den Button **Konfiguration**.

1. Diesen Button anklicken.
 - ↳ In einem neuen Fenster öffnet sich der Konfigurator.
2. Das Gerät nach Ihren Anforderungen konfigurieren, indem Sie alle Optionen auswählen.
 - ↳ Auf diese Weise erhalten Sie einen gültigen und vollständigen Bestellcode.
3. Den Bestellcode als PDF- oder Excel-Datei exportieren. Dazu auf die entsprechende Schaltfläche rechts oberhalb des Auswahlfensters klicken.

 Für viele Produkte haben Sie zusätzlich die Möglichkeit, CAD oder 2D-Zeichnungen der gewählten Produktausführung herunterzuladen. Dazu den Reiter **CAD** anklicken und den gewünschten Dateityp über Auswahllisten wählen.

Lieferumfang

Im Lieferumfang sind:

- Sensor in der bestellten Ausführung
- Betriebsanleitung

Zubehör

Nachfolgend finden Sie das wichtigste Zubehör zum Ausgabezeitpunkt dieser Dokumentation.

- ▶ Für Zubehör, das nicht hier aufgeführt ist, an Ihren Service oder Ihre Vertriebszentrale wenden.

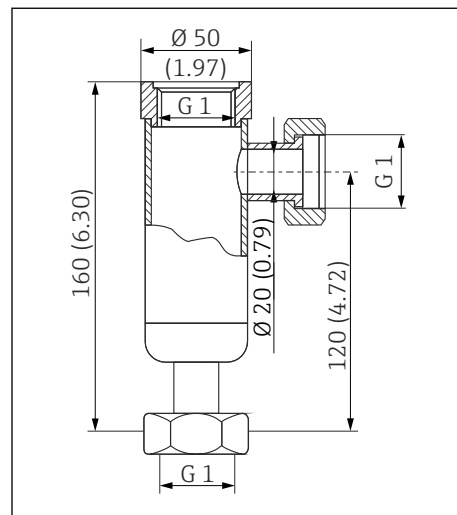
Armaturen**Dipfit CLA111**


- Eintaucharmatur für offene und geschlossene Behälter mit Flansch DN 100
- Produktkonfigurator auf der Produktseite: www.products.endress.com/cla111

 Technische Information TI00135C

Durchflussarmatur CLA751

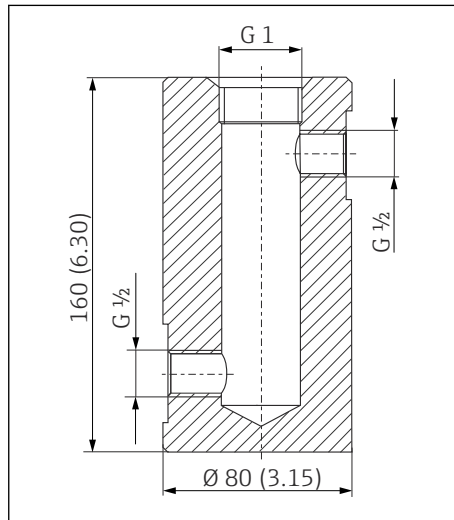
- Zum Einbau von Leitfähigkeitssensoren mit Gewinde G1 (CLS12, CLS13, CLS21, CLS30)
- Zufluss (unten) und Abfluss (seitlich) DN 20 mit Überwurfmutter G1
- Nichtrostender Stahl 1.4571 (AISI 316Ti)
- Max. Temperatur 160 °C (320 °F), max. Druck 12 bar (174 psi)
- Best.-Nr. 50004201



 11 Abmessungen in mm (inch)

Durchflussarmatur CLA752

- Zum Einbau von Leitfähigkeitssensoren mit Gewinde G1 (CLS12, CLS13, CLS21, CLS30)
- Zufluss (seitlich) und Abfluss (seitlich) DN 20 mit Innengewinde G½
- Polypropylen (PP)
- Max. Temperatur 90 °C (194 °F), max. Druck 6 bar (87 psi)
- Best.-Nr. 50033772



12 Abmessungen in mm (inch)

Messkabel

Memosens-Datenkabel CYK10

- Für digitale Sensoren mit Memosens-Technologie
- Produktkonfigurator auf der Produktseite: www.endress.com/cyk10

 Technische Information TI00118C

Memosens-Datenkabel CYK11

- Verlängerungskabel für digitale Sensoren mit Memosens-Protokoll
- Produktkonfigurator auf der Produktseite: www.endress.com/cyk11

 Technische Information TI00118C

Kalibrierlösungen

Leitfähigkeitskalibrierlösungen CLY11

Präzisionslösungen bezogen auf SRM (Standard Reference Material) von NIST zur qualifizierten Kalibrierung von Leitfähigkeitsmesssystemen nach ISO 9000

- CLY11-A, 74 µS/cm (Bezugstemperatur 25 °C (77 °F)), 500 ml (16,9 fl.oz)
Best.-Nr. 50081902
- CLY11-B, 149,6 µS/cm (Bezugstemperatur 25 °C (77 °F)), 500 ml (16,9 fl.oz)
Best.-Nr. 50081903
- CLY11-C, 1,406 mS/cm (Bezugstemperatur 25 °C (77 °F)), 500 ml (16,9 fl.oz)
Best.-Nr. 50081904
- CLY11-D, 12,64 mS/cm (Bezugstemperatur 25 °C (77 °F)), 500 ml (16,9 fl.oz)
Best.-Nr. 50081905

 Technische Information TI00162C



71472643

www.addresses.endress.com
