

Technische Information

Memosens CLS16E

Digitaler Leitfähigkeitssensor mit Memosens-Technologie



Zellkonstante $k = 0,1 \text{ cm}^{-1}$

Anwendungsbereich

Messungen im Rein- und Reinstwasserbereich

Typische Anwendungen sind:

- Überwachung von Ionenaustauschern
- Umkehrosmose
- Destillation
- Elektro-Deionisation
- WFI (Water for Injection) in der Pharmazie

Sensoren mit Temperaturfühler werden zusammen mit Leitfähigkeitsmessgeräten eingesetzt, die die automatische Temperaturkompensation unterstützen:

- Liquiline CM442/CM444/CM448
- Liquiline CM42
- Liquiline CM14

Mit diesen Messumformern kann auch der spezifische Widerstand in $\text{M}\Omega \cdot \text{cm}$ gemessen werden.

Ihre Vorteile

- Hohe Messgenauigkeit durch individuell ermittelte Zellkonstante
- Herstellerprüfzertifikat mit individueller Zellkonstante
- Hygienische Prozessanschlüsse für Einbau in Rohr oder Durchflussgefäß
- Leicht zu reinigen aufgrund elektropolierter Messflächen
- Sterilisierbar bis $150 \text{ }^\circ\text{C}$ ($302 \text{ }^\circ\text{F}$)
- Nichtrostender Stahl 1.4435 (AISI 316L) entspricht höchsten Anforderungen der Pharmaindustrie
- Zertifiziert nach EHEDG-Dokument 8
- Zertifikat nach United States Pharmacopeia 87, USP 88 Class VI (optional)
- Abnahmeprüfzeugnis EN 10204 3.1 (optional)

[Fortsetzung von der Titelseite]

Weitere Vorteile durch Memosens Technologie

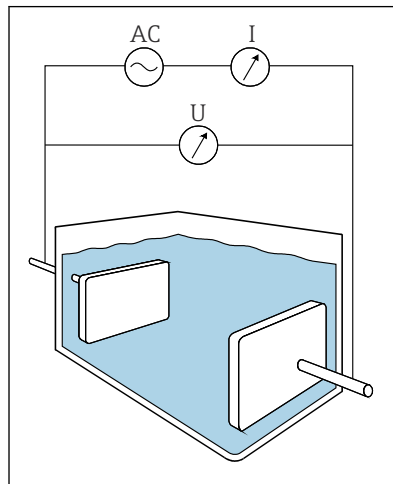
- Maximale Prozesssicherheit
- Datensicherheit durch digitale Datenübertragung
- Einfachste Handhabung durch Speicherung der Sensorkennndaten im Sensor
- Vorausschauende Wartung möglich durch Aufzeichnen von Sensorbelastungsdaten im Sensor

Inhaltsverzeichnis

Arbeitsweise und Systemaufbau	4	Externe Normen und Richtlinien	11
Messprinzip	4	Bestellinformationen	11
Messeinrichtung	4	Produktseite	11
Kommunikation und Datenverarbeitung	5	Produktkonfigurator	11
Verlässlichkeit	5	Lieferumfang	11
Zuverlässigkeit	5	Zubehör	11
Wartbarkeit	5	Messkabel	11
Störuneempfindlichkeit	5	Sensorregenerierung	11
Eingang	6	Kalibrierlösungen	12
Messgrößen	6	Kalibrierset	12
Messbereiche	6		
Zellkonstante	6		
Temperaturkompensation	6		
Energieversorgung	6		
Elektrischer Anschluss	6		
Leistungsmerkmale	6		
Messunsicherheit	6		
Ansprechzeit	6		
Messabweichung	6		
Wiederholbarkeit	6		
Montage	6		
Einbauhinweise	6		
Umgebung	7		
Umgebungstemperatur	7		
Lagerungstemperatur	7		
Schutzart	7		
Prozess	7		
Prozesstemperatur	7		
Prozessdruck	7		
Temperatur-Druck-Diagramm	7		
Konstruktiver Aufbau	8		
Bauform	8		
Maße in mm (in)	9		
Gewicht	9		
Werkstoffe (mediumsberührend)	9		
Prozessanschluss	9		
Oberflächenrauigkeit	9		
Zertifikate und Zulassungen	10		
CE-Zeichen	10		
Ex-Zulassungen	10		
Lebensmitteltauglichkeit	10		
Pharmatauglichkeit	10		
CRN-Zulassung	10		
Werkzeugnisse	10		
Weitere Zertifizierungen	11		

Arbeitsweise und Systemaufbau

Messprinzip



Die Bestimmung der Leitfähigkeit in Flüssigkeiten erfolgt mit einer Messanordnung, bei der sich zwei Elektroden im Medium befinden. An diese Elektroden wird eine Wechselspannung angelegt, die einen Stromfluss im Medium erzeugt. Nach dem Ohmschen Gesetz wird der elektrische Widerstand bzw. dessen Kehrwert, der Leitwert G , berechnet. Mit der durch die Sensorgeometrie bestimmten Zellkonstanten k wird aus dem Leitwert die spezifische Leitfähigkeit κ ermittelt.

1 Konduktive Leitfähigkeitsmessung

AC Wechselspannungsquelle

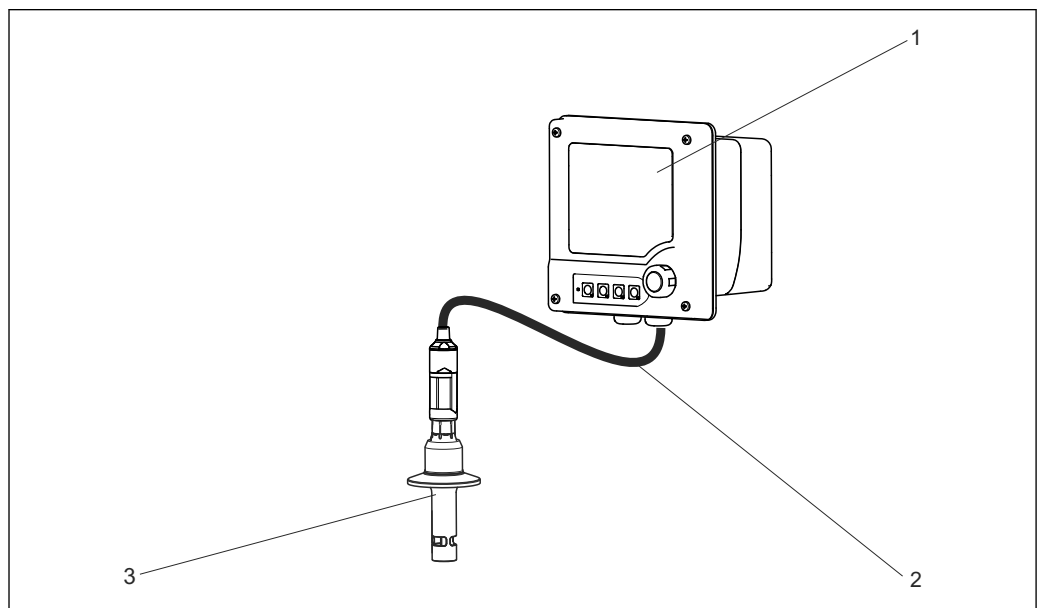
I Stromstärkemessung

U Spannungsmessung

Messeinrichtung

Eine komplette Messeinrichtung besteht mindestens aus:

- Leitfähigkeitssensor Memosens CLS16E
- Messumformer, z.B. Liquiline M CM42
- Messkabel, z.B. Memosens-Datenkabel CYK10



2 Beispiel einer Messeinrichtung (mit Memosens-Sensor)


1 Messumformer Liquiline M CM42

2 Memosens-Datenkabel

3 Memosens CLS16E

Kommunikation und Datenverarbeitung

Kommunikation mit dem Messumformer

 Digitale Sensoren mit Memosens-Technologie immer an einen Messumformer mit Memosens-Technologie anschließen. Die Datenübertragung zu einem Messumformer für analoge Sensoren ist nicht möglich.

Digitale Sensoren können unter anderem folgende Daten der Messeinrichtung im Sensor speichern:

- Herstellerdaten
 - Seriennummer
 - Bestellcode
 - Herstelldatum
- Kalibrierdaten
 - Kalibrierdatum
 - Zellkonstante
 - Delta Zellkonstante
 - Anzahl der Kalibrierungen
 - Seriennummer des Messumformers mit dem die letzte Kalibrierung oder Justierung durchgeführt wurde
- Einsatzdaten
 - Temperatur-Einsatzbereich
 - Leitfähigkeits-Einsatzbereich
 - Datum der Erstinbetriebnahme
 - Maximale erreichte Temperatur
 - Betriebsstunden bei hohen Temperaturen

Verlässlichkeit

Zuverlässigkeit

Die Memosens-Technologie digitalisiert die Messwerte im Sensor und überträgt sie zum Messumformer. Das Ergebnis:

- Ausfall des Sensors oder Unterbrechung der Verbindung zwischen Sensor und Messumformer werden sicher erkannt und angezeigt
- Verfügbarkeit der Messstelle wird sicher erkannt und angezeigt

Wartbarkeit

Einfache Handhabung

Sensoren mit Memosens-Technologie haben eine integrierte Elektronik, die Kalibrierdaten und weitere Informationen (z. B. gesamte Betriebsstunden oder Betriebsstunden unter extremen Messbedingungen) speichert. Die Sensordaten werden nach Anschluss des Sensors automatisch an den Messumformer übermittelt und zur Berechnung des aktuellen Messwerts verwendet. Das Speichern der Kalibrierdaten ermöglicht die Kalibrierung und Justierung des Sensors unabhängig von der Messstelle. Das Ergebnis:

- Bequeme Kalibrierung im Messlabor unter optimalen äußeren Bedingungen erhöht die Qualität der Kalibrierung.
- Die Verfügbarkeit der Messstelle wird durch schnellen und einfachen Tausch vorkalibrierter Sensoren drastisch erhöht.
- Dank der Verfügbarkeit der Sensordaten ist eine exakte Bestimmung der Wartungsintervalle der Messstelle und vorausschauende Wartung möglich.
- Die Sensorhistorie kann mit externen Datenträgern und Auswerteprogrammen dokumentiert werden.
- Der Einsatzbereich des Sensors kann in Abhängigkeit von seiner Vorgeschichte bestimmt werden.

Störungsempfindlichkeit

Durch die induktive Übertragung des Messwertes über eine kontaktlose Steckverbindung garantiert Memosens maximale Prozesssicherheit und bietet folgende Vorteile:

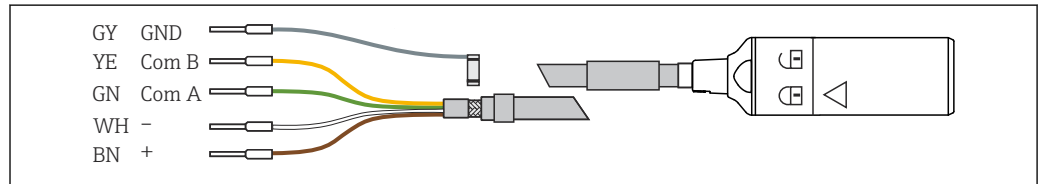
- Sämtliche Feuchtigkeitsprobleme werden eliminiert:
 - Steckverbindung bleibt frei von Korrosion
 - Keine Messwertverfälschung durch Feuchtigkeit
 - Steckverbindung selbst unter Wasser steckbar
- Der Messumformer ist galvanisch vom Medium entkoppelt.
- EMV-Sicherheit ist gewährleistet durch Schirmmaßnahmen in der digitalen Messwertübertragung.

Eingang

Messgrößen	<ul style="list-style-type: none"> ▪ Leitfähigkeit ▪ Temperatur 	
Messbereiche	Leitfähigkeit ¹⁾	40 nS/cm ... 500 µS/cm
	1) Bezogen auf Wasser bei 25 °C (77 °F)	
	Temperatur	-5 ... 150 °C (23 ... 302 °F)
Zellkonstante	k = 0,1 cm ⁻¹	
Temperaturkompensation	Pt1000 (Klasse A nach IEC 60751)	

Energieversorgung

Elektrischer Anschluss Der elektrische Anschluss des Sensors an den Messumformer erfolgt über das Messkabel CYK10.



3 Messkabel CYK10

A0024019

Leistungsmerkmale

Messunsicherheit	Jeder Sensor wird im Werk individuell mit einem auf NIST oder PTB rückführbaren Referenz-Messsystem in einer Lösung mit ca. 5 µS/cm vermessen. Die genaue Zellkonstante wird in das mitgelieferte Herstellerprüfzertifikat eingetragen. Die Messunsicherheit der Zellkonstantenbestimmung beträgt 1,0 %.	
Ansprechzeit	Leitfähigkeit	$t_{95} \leq 2 \text{ s}$
	Temperatur ¹⁾	$t_{90} \leq 9 \text{ s}$
	1) DIN VDI/VDE 3522-2 (0,3 m/s laminar)	
Messabweichung	Leitfähigkeit	$\leq 2 \%$ vom Messwert, im spezifizierten Messbereich
	Temperatur	$\leq 0,5 \text{ K}$, im Messbereich -5 ... 120 °C (23 ... 248 °F) $\leq 1,0 \text{ K}$, im Messbereich 120 ... 150 °C (248 ... 302 °F)
Wiederholbarkeit	Leitfähigkeit	$\leq 0,2 \%$ vom Messwert, im spezifizierten Messbereich
	Temperatur	$\leq 0,05 \text{ K}$

Montage

Einbauhinweise Der Einbau der Sensoren erfolgt direkt über den Prozessanschluss.

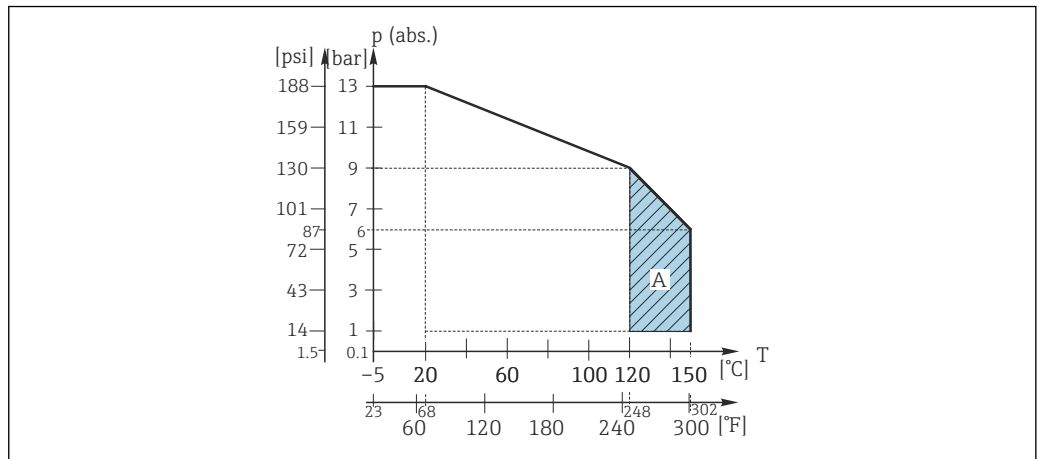
Umgebung

Umgebungstemperatur	-20 ... 60 °C (-4 ... 140 °F)
Lagerungstemperatur	-25 ... +80 °C (-10 ... +180 °F)
Schutzart	IP 68 / NEMA Typ 6P (1 m Wassersäule, 25 °C, 24 h)

Prozess

Prozesstemperatur	Normalbetrieb	-5 ... 120 °C (23 ... 248 °F)
	Sterilisation (max. 45 min)	max. 150 °C (302 °F) bei 6 bar (87 psi) absolut
Prozessdruck	13 bar (188 psi) absolut, bei 20 °C (68 °F) 9 bar (130 psi) absolut, bei 120 °C (248 °F) 0,1 bar (1,5 psi) absolut (Unterdruck), bei 20 °C (68 °F)	

Temperatur-Druck-Diagramm

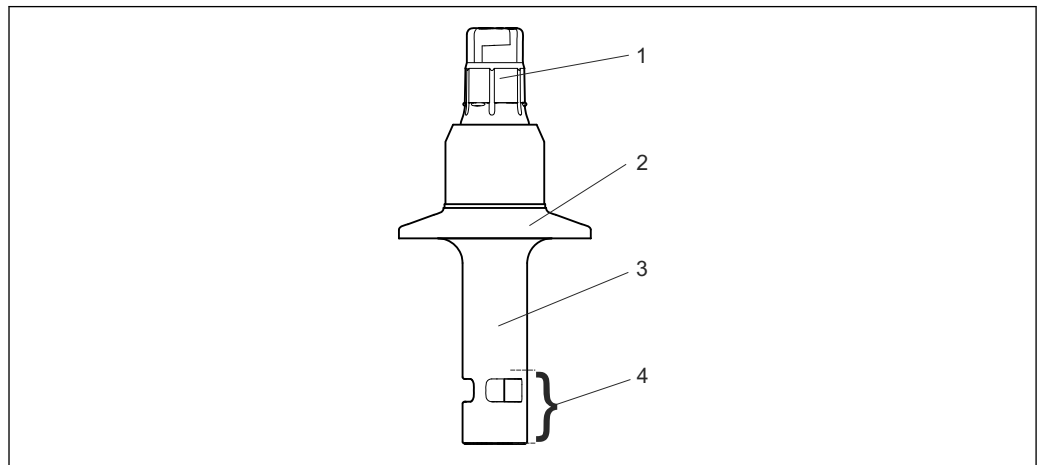


4 Mechanische Druck-Temperatur-Beständigkeit

A Kurzzeitig sterilisierbar (45 min)

Konstruktiver Aufbau

Bauform



A0024294

5 Sensor

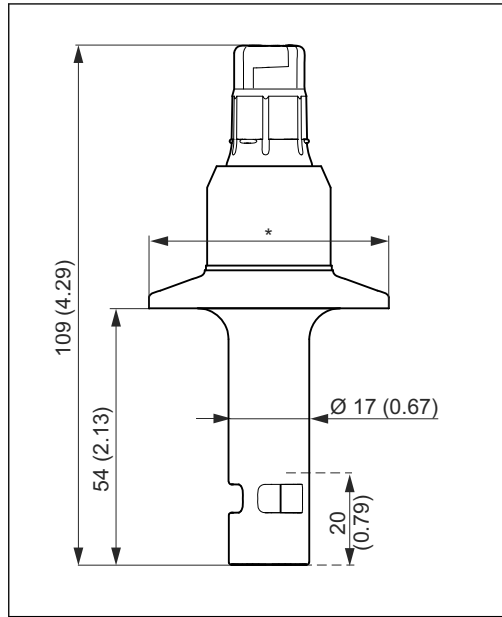
1 Memosens-Steckkopf

2 Prozessanschluss aus elektropoliertem Edelstahl 1.4435 (AISI 316 L) (Clamp, Varivent, BioControl)

3 Koaxial-Messelektrode aus elektropoliertem Edelstahl 1.4435 (AISI 316 L)

4 Minimale Eintauchtiefe

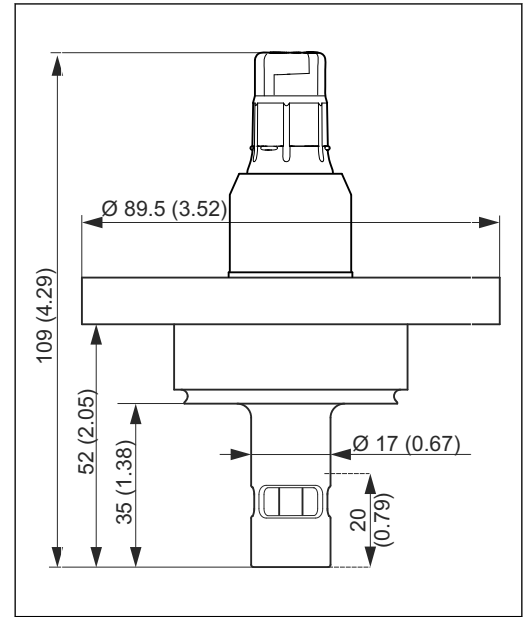
Maße in mm (in)



A0024297

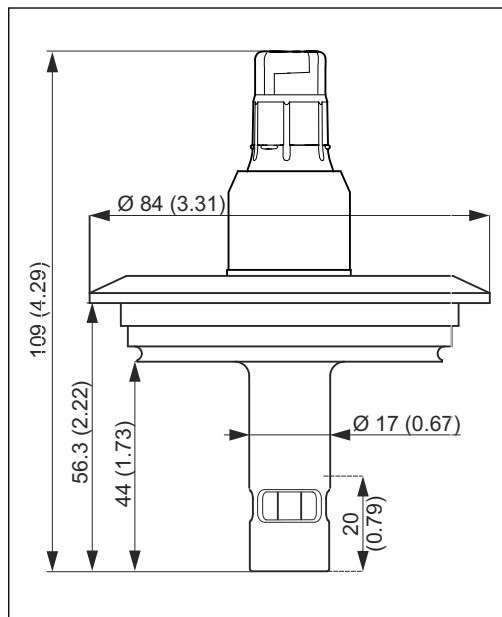
6 Ausführung mit Clamp

* CLS16D, Clamp 1" = 50.5 mm
 CLS16D, Clamp 1,5" = 50.5 mm
 CLS16D, Clamp 2" = 64 mm



A0024295

7 Ausführung mit BioControl



A0024296

8 Ausführung mit Varivent

Gewicht	Je nach Ausführung, ca. 0,13 ... 0,75 kg (0,29 ... 1,65 lbs)	
Werkstoffe (mediumsberührend)	Elektroden Dichtung	elektropoliertes, nichtrostendes Stahl 1.4435 (AISI 316L) Formdichtung ISOLAST (FFKM)
Prozessanschluss	1½", 2" nach ISO 2852 (auch geeignet für TRI-CLAMP, DIN 32676) Tuchenhagen VARIVENT N DN 50 ... 125, DN40 ... 125 NEUMO BioControl D50	
Oberflächenrauigkeit	R _a ≤ 0,38 µm, elektropoliert	

Zertifikate und Zulassungen



Zertifikate und Zulassungen sind optional, das heißt abhängig von der Produktausführung.

CE-Zeichen

EU-Konformitätserklärung

Das Produkt erfüllt die Anforderungen der harmonisierten europäischen Normen. Damit erfüllt es die gesetzlichen Vorgaben der EU-Richtlinien. Der Hersteller bestätigt die erfolgreiche Prüfung des Produkts durch die Anbringung des CE-Zeichens.

Ex-Zulassungen

CLS16E-BA

II 1 G Ex ia IIC T3/T4/T6 Ga

CLS16E-CI

CSA C/US IS Cl. I Div. 1 GP A-D
T3/T4/T6 + CSA C/US IS Cl. I Zone 0
AEx ia IIC T3/T4/T6

CLS16E-GA

EAC Ex, 0Ex ia IIC T3/T4/T6 Ga X

CLS16E-IA

Ex ia IIC T3/T4/T6 Ga

CLS16E-NA

NEPSI Ex ia IIC T3/T4/T6 Ga

Lebensmitteltauglichkeit

EHEDG

Die hygienischen Prozessanschlüsse sind zertifiziert nach EHEDG Type EL-Class I.

Verordnung (EG) Nr. 1935/2004

Erfüllt die Anforderungen nach Verordnung (EG) Nr. 1935/2004
Das Produkt entspricht damit den Anforderungen an Materialien, die mit Lebensmittel in Kontakt kommen.

FDA

Alle mediumsberührenden Materialien genügen den Anforderungen der FDA.

Chinesischer Standard für Lebensmittelkontaktmaterialien

Erfüllt die Anforderungen des Standards GB4806.1-2016.

Pharmatauglichkeit

Konformität zu cGMP abgeleiteten Anforderungen

Konformitätszertifikat über Pharma-Anforderungen, bestätigt Konformität mit Bioreaktivitätstest USP 87, USP 88 Class VI, FDA Material-Konformität, TSE-/BSE-frei, Oberflächenrauigkeit

ASME BPE

Hergestellt nach Kriterien der aktuell gültigen ASME BPE.

CRN-Zulassung

Da der Sensor mit einem Nenndruck größer 15 psi (ca. 1 bar) betrieben werden kann, wurde er gemäß CSA B51 („Boiler, pressure vessel, and pressure piping code“; category F) mit einer CRN (Canadian Registration Number) in allen kanadischen Provinzen registriert. Die CRN befindet sich auf dem Typenschild.

Werkzeugnisse

Herstellerprüfzertifikat

mit Angabe der individuellen Zellkonstante

Oberflächenrauigkeitsprüfung


Mediumsberührende Edelstahloberflächen geprüft auf $\leq R_a 0,38 \mu\text{m}$.

Weitere Zertifizierungen	Abnahmeprüfzeugnis nach EN 10204 3.1 Je nach Ausführung wird ein Prüfzeugnis 3.1 gemäß EN 10204 geliefert (→ Produktkonfigurator auf der Produktseite).
---------------------------------	---

Externe Normen und Richtlinien	EAC Das Produkt wurde nach den im Eurasischen Wirtschaftsraum (EAEU) geltenden Richtlinien TP TC 004/2011 und TP TC 020/2011 bescheinigt. Das EAC-Konformitätskennzeichen ist am Produkt angebracht.
---------------------------------------	--

Bestellinformationen

Produktseite	www.endress.com/cls16e
---------------------	--


Produktkonfigurator	<p>Auf der Produktseite finden Sie rechts neben dem Produktbild den Button Konfiguration.</p> <ol style="list-style-type: none">1. Diesen Button anklicken.<ul style="list-style-type: none">↳ In einem neuen Fenster öffnet sich der Konfigurator.2. Das Gerät nach Ihren Anforderungen konfigurieren, indem Sie alle Optionen auswählen.<ul style="list-style-type: none">↳ Auf diese Weise erhalten Sie einen gültigen und vollständigen Bestellcode.3. Den Bestellcode als PDF- oder Excel-Datei exportieren. Dazu auf die entsprechende Schaltfläche rechts oberhalb des Auswahlfensters klicken. <p> Für viele Produkte haben Sie zusätzlich die Möglichkeit, CAD oder 2D-Zeichnungen der gewählten Produktausführung herunterzuladen. Dazu den Reiter CAD anklicken und den gewünschten Dateityp über Auswahllisten wählen.</p>
----------------------------	---

Lieferumfang	Im Lieferumfang sind: <ul style="list-style-type: none">▪ Sensor in der bestellten Ausführung▪ Betriebsanleitung
---------------------	---

Zubehör

Nachfolgend finden Sie das wichtigste Zubehör zum Ausgabezeitpunkt dieser Dokumentation.

- ▶ Für Zubehör, das nicht hier aufgeführt ist, an Ihren Service oder Ihre Vertriebszentrale wenden.

Messkabel	Memosens-Datenkabel CYK10 <ul style="list-style-type: none">▪ Für digitale Sensoren mit Memosens-Technologie▪ Produktkonfigurator auf der Produktseite: www.endress.com/cyk10 <p> Technische Information TI00118C</p> Memosens-Datenkabel CYK11 <ul style="list-style-type: none">▪ Verlängerungskabel für digitale Sensoren mit Memosens-Protokoll▪ Produktkonfigurator auf der Produktseite: www.endress.com/cyk11 <p> Technische Information TI00118C</p>
------------------	--

Sensorregenerierung	Austausch der Dichtungen und Nachkalibrierung im Werk Best.-Nr. 51505585
----------------------------	---

Kalibrierlösungen**Leitfähigkeitskalibrierlösungen CLY11**

Präzisionslösungen bezogen auf SRM (Standard Reference Material) von NIST zur qualifizierten Kalibrierung von Leitfähigkeitsmesssystemen nach ISO 9000

- CLY11-A, 74 $\mu\text{S}/\text{cm}$ (Bezugstemperatur 25 °C (77 °F)), 500 ml (16,9 fl.oz)
Best.-Nr. 50081902
- CLY11-B, 149,6 $\mu\text{S}/\text{cm}$ (Bezugstemperatur 25 °C (77 °F)), 500 ml (16,9 fl.oz)
Best.-Nr. 50081903



Technische Information TI00162C

Kalibrierset**Conducual CLY421**

- Leitfähigkeitskalibrierset (Koffer) für Reinstwasseranwendungen
- Vollständige, werkskalibrierte Messeinrichtung mit Zertifikat, rückführbar auf SRM von NIST und PTB, zur Vergleichsmessung in Reinstwasser bis max. 20 $\mu\text{S}/\text{cm}$
- Produktkonfigurator auf der Produktseite: www.endress.com/cly421



Technische Information TI00496C/07/DE



71472642

www.addresses.endress.com
