

Informações técnicas

Prosonic S FDU93

Tecnologia de Medição Ultrassônica



Sensor ultrassônico para medição de vazão e nível

Aplicação

- Medição de nível contínua e sem contato de líquidos e sólidos a granel em silos, correias transportadoras, estoques de materiais e trituradores
- Medição de vazão em calhas abertas e açudes de medição
- Faixa máxima de medição: 25 m (82 ft) em líquidos; 15 m (49 ft) em sólidos

Seus benefícios

- Sensor de temperatura integrado para correções time-of-flight (tempo de voo), permitindo a medição precisa mesmo se a temperatura mudar
- Sensor de PVDF hermeticamente soldado para máxima resistência química
- Adequado para condições ambientes adversas graças à instalação separada do transmissor (até 300 m (984 ft))
- O efeito de autolimpeza garante incrustação mínima de depósitos
- Resistente às condições climáticas e à prova de inundações (IP68)
- Certificados internacionais Poeira-Ex e Gás-Ex disponíveis

Sumário

Informações importantes do documento	3	Escopo de entrega	14
Convenções de documentos	3	Acessórios	14
Função e projeto do sistema	4	Extensão de cabo do sensor	14
Medição de nível	4	Flange rosqueável FAX50	14
Medição de vazão em calhas ou açudes	4	Unidade de alinhamento FAU40	14
Correção time-of-flight (tempo de voo) dependente da temperatura	5	Invólucro protetor IP66 para unidade de fonte de alimentação RNB130	15
Entrada	5	Documentação adicional	15
Distância de bloqueio	5	Documentação para transmissor FMU90	15
Faixa de medição	5	Documentação para transmissor FMU95	16
Frequência operacional	6	Outras documentações	16
Fonte de alimentação	6		
Fonte de alimentação	6		
Conexão elétrica	6		
Diagrama de conexão para sensor → FMU90	7		
Diagrama de conexão para sensor → FMU95	7		
Especificações do cabo de extensão	8		
Encurtamento do cabo do sensor	8		
Instalação	8		
Condições de instalação para medição de nível contínuo	8		
Condições de instalação para medição de vazão	9		
Opções de instalação (exemplos)	10		
Montagem do bocal	10		
Fixação do sensor	11		
Ambiente	11		
Grau de proteção	11		
Resistência contra vibração	11		
Temperatura de armazenamento	11		
Resistência a choque térmico	11		
Compatibilidade eletromagnética	11		
Processo	11		
Temperatura do processo	11		
Pressão de processo	11		
Construção mecânica	12		
Dimensões	12		
Peso	12		
Materiais	12		
Materiais do cabo de conexão	12		
Certificados e aprovações	12		
Identificação CE	12		
RoHS	12		
Selo de verificação RCM	12		
Aprovação Ex	13		
Outras normas e diretrizes	13		
Informações para pedido	13		
Informações para pedido	13		
Protocolo de linearidade de 5 pontos	13		

Informações importantes do documento

Convenções de documentos

Símbolos de segurança

 PERIGO

Este símbolo alerta sobre uma situação perigosa. A falha em evitar esta situação resultará em sérios danos ou até morte.

 ATENÇÃO

Este símbolo alerta sobre uma situação perigosa. A falha em evitar esta situação pode resultar em sérios danos ou até morte.

 CUIDADO

Este símbolo alerta sobre uma situação perigosa. A falha em evitar esta situação pode resultar em danos pequenos ou médios.

 AVISO

Este símbolo contém informações sobre procedimentos e outros dados que não resultam em danos pessoais.

Símbolos elétricos



Conexão de aterramento

Um terminal aterrado que, pelo conhecimento do operador, está aterrado através de um sistema de aterramento.

Símbolos da ferramenta



Chave de boca

Símbolos para determinados tipos de informação e gráficos

 Permitido

Procedimentos, processos ou ações que são permitidos

 Proibido

Procedimentos, processos ou ações que são proibidos

 Dica

Indica informação adicional



Consulte a documentação

1, 2, 3

Série de etapas

1, 2, 3, ...

Números de itens

A, B, C, ...

Visualizações

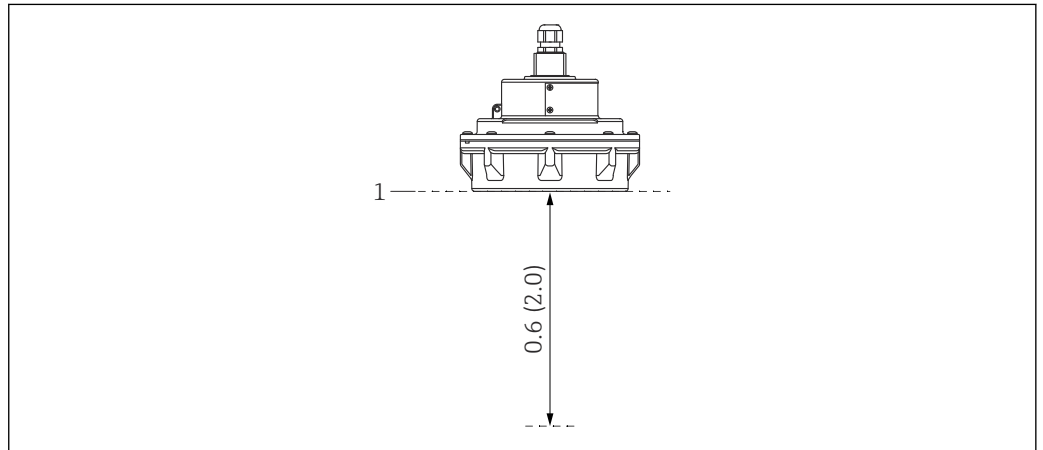
Correção time-of-flight (tempo de voo) dependente da temperatura

Correção time-of-flight (tempo de voo) dependente da temperatura através dos sensores de temperatura integrados aos sensores ultrassônicos.

Entrada

Distância de bloqueio

Sinais dentro da faixa da distância de bloqueio (BD) não podem ser medidos devido à resposta transiente do sensor.



A0039794

1 Distância de bloqueio do sensor ultrassônico. Unidade de engenharia m (pés)

1 Ponto de referência (membrana do sensor) da medição

Faixa de medição**Estimativa da faixa efetiva do sensor dependendo das condições de operação**

1. Some todos os valores de atenuação aplicáveis das listas a seguir.
2. A partir da atenuação total calculada, use o gráfico de alcance abaixo para calcular a faixa do sensor.

Atenuação causada por uma superfície de líquido

- Superfície calma: 0 dB
- Ondas na superfície: 5 para 10 dB
- Superfície muito turbulenta: 10 para 20 dB
- Superfície espumosa: entre em contato com a Endress+Hauser: <http://www.endress.com/contact>

Atenuação devido a superfície de sólidos a granel

- Superfície rígida e irregular (por ex. entulho): 40 dB
- Superfície macia (por ex. turfa, clínquer coberto por poeira): 40 para 60 dB

Atenuação devido à poeira

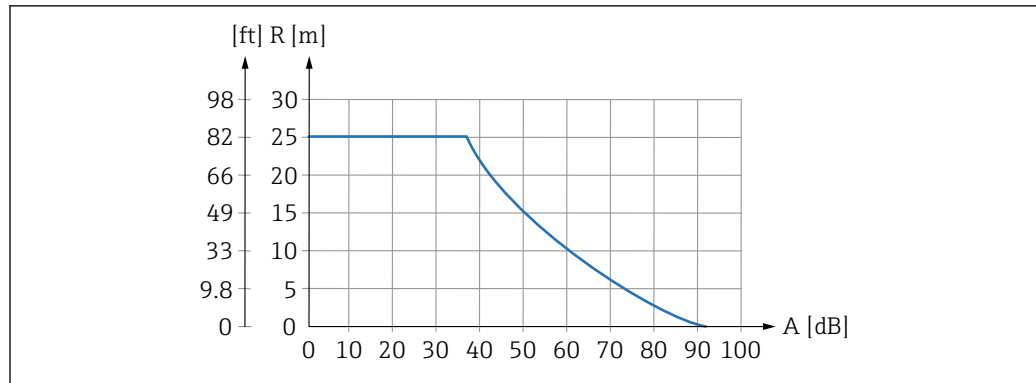
- Sem formação de poeira: 0 dB
- Pequena formação de poeira: 5 dB
- Formação significativa de poeira: 5 para 20 dB

Atenuação causada por cortina de enchimento na faixa de detecção

- Sem cortina de enchimento: 0 dB
- Pequenos volumes: 5 dB
- Grandes volumes: 5 para 20 dB

Atenuação causada por diferenças de temperatura entre o sensor e a superfície do produto

- Até 20 °C (68 °F): 0 dB
- Até 40 °C (104 °F): 5 para 10 dB
- Até 80 °C (176 °F): 10 para 20 dB



A0039799

2 Gráfico de alcance para sensores ultrassônicos

A Atenuação total em dB
R Faixa em m (pés)

Frequência operacional 27 kHz

Fonte de alimentação

Fonte de alimentação É fornecida pelo transmissor.

Conexão elétrica

Informações gerais

⚠ CUIDADO

A equalização potencial incorreta pode comprometer a segurança elétrica

- ▶ Conecte o condutor protetor amarelo/verde (GNYE) do sensor à equalização potencial local após uma **distância máxima de 30 m (98 ft)**. Isso pode ser feito em uma caixa terminal, no transmissor ou no gabinete.

AVISO

Sinais de interferência podem causar falhas

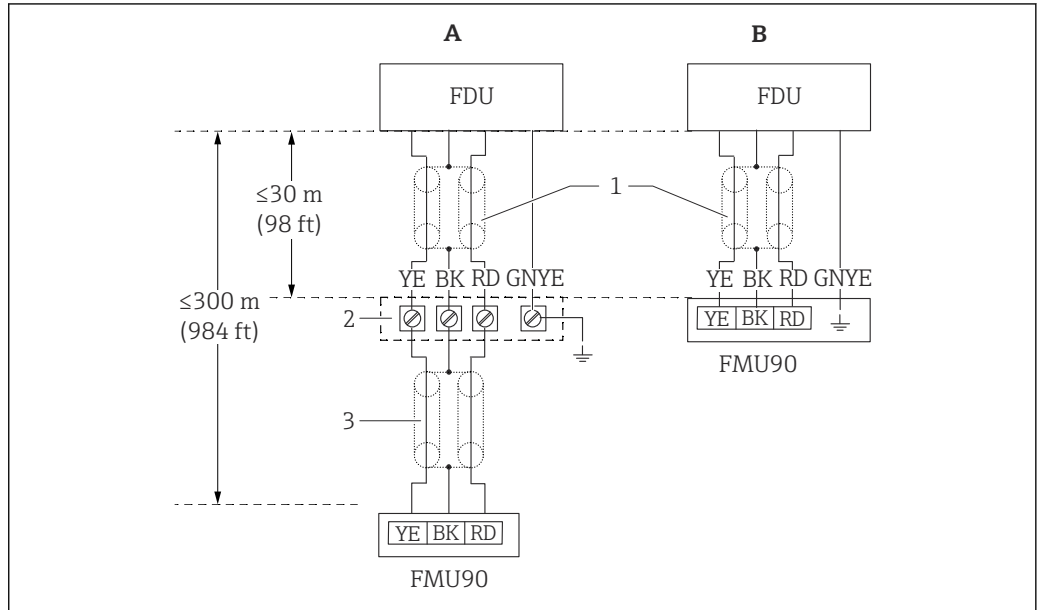
- ▶ Não posicione os cabos do sensor em paralelo a linhas de alta tensão elétrica ou perto de conversores de frequência.

AVISO

Blindagens de cabo danificadas podem causar falhas

- ▶ Para cabos pré-terminados: conecte o fio preto (blindagem) ao terminal "BK".
- ▶ Para cabos de extensão: torça a blindagem e conecte ao terminal "BK".

Diagrama de conexão para sensor → FMU90

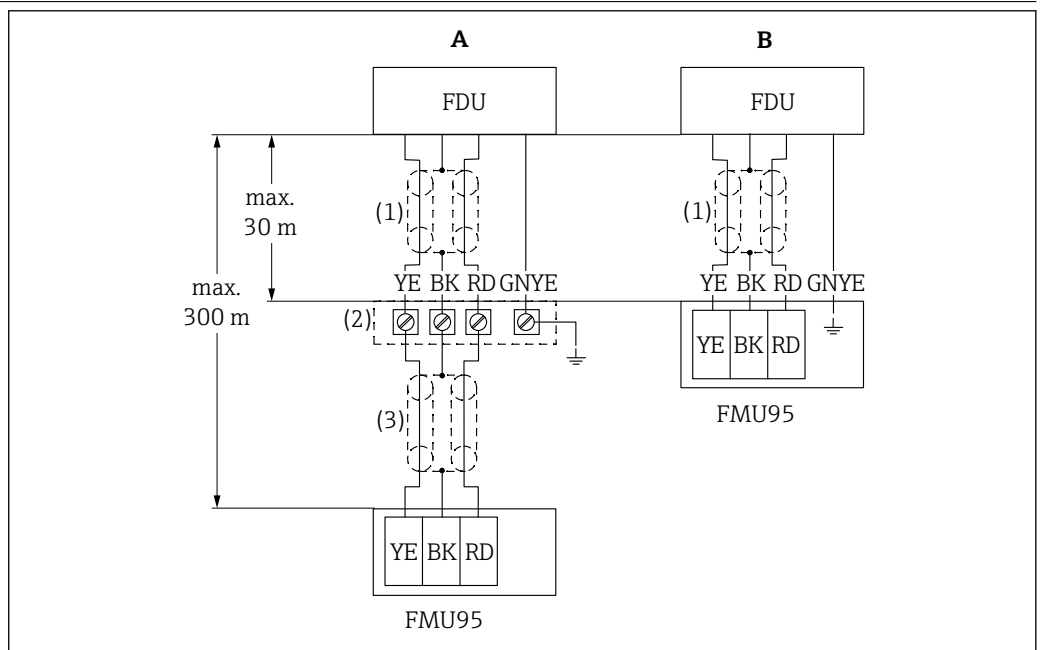


A0039803

3 Diagrama de conexão para sensor; YE: amarelo, BK: preto; RD: vermelho; BU: azul; BN: marrom; condutor protetor GNYE: verde/amarelo

- A Aterramento na caixa terminal
- B Aterramento no transmissor FMU90
- 1 Blindagem do cabo do sensor
- 2 Caixa do terminal
- 3 Blindagem do cabo de extensão

Diagrama de conexão para sensor → FMU95



A0039805

4 Diagrama de conexão para sensor; YE: amarelo, BK: preto; RD: vermelho; BU: azul; BN: marrom; condutor protetor GNYE: verde/amarelo

- A Aterramento na caixa terminal
- B Aterramento no transmissor FMU95
- 1 Blindagem do cabo do sensor
- 2 Caixa do terminal
- 3 Blindagem do cabo de extensão

Especificações do cabo de extensão

- **Comprimento total máximo (cabo sensor + cabo de extensão)**
300 m (984 ft)
- **Número de fios**
Conforme diagrama de conexão
- **Blindagem**
Uma trança de blindagem para o cabo YE e uma para o cabo RD (sem folha de blindagem)
- **Seção transversal**
0.75 para 2.5 mm² (18 para 14 AWG)
- **Resistência**
Máx. de 8 Ω por fio
- **Capacitância, fio para blindagem**
Máx. 60 nF
- **Terra protetor**
Pode não estar ao alcance da blindagem.



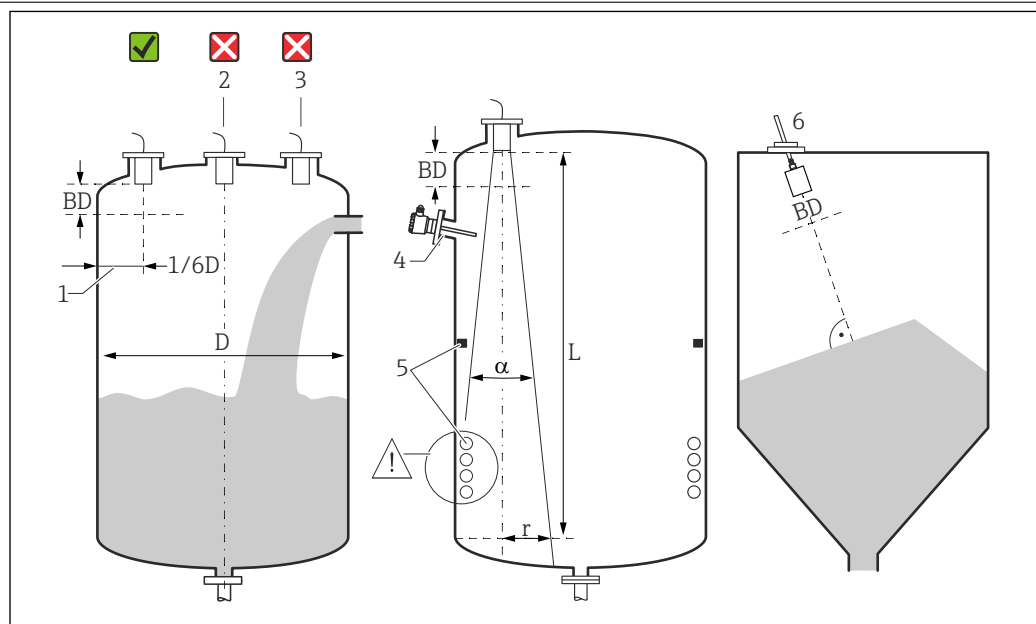
Cabos de extensão adequados estão disponíveis na Endress+Hauser.

Encurtamento do cabo do sensor

O cabo do sensor pode ser encurtado se necessário (consulte as instruções de operação para o transmissor FMU95 ou FMU90).

Instalação

Condições de instalação para medição de nível contínuo



A0036746

5 Condições de instalação para medição de nível contínuo

- 1 Distância recomendada da parede do recipiente: $1/6$ do diâmetro D do recipiente.
 - 2 Não instale no centro do recipiente.
 - 3 Evite medições através da cortina de enchimento.
 - 4 Não pode haver instalações internas no feixe do sinal.
 - 5 Instalações internas simétricas, em particular, impactam negativamente a medição.
 - 6 Para sólidos a granel: usando a unidade de alinhamento FAU40, alinhe o sensor de forma que ele esteja perpendicular à superfície do produto.
- BD Distância de bloqueio

Ângulo de emissão/feixe

- α (típico) = 4°
- L (máx.) = 25 m (82 ft)
- r (máx.) = 0.87 m (2.9 ft)

Outras condições

- A extremidade inferior do sensor deve estar localizada dentro do recipiente
- O nível máximo não pode penetrar a distância de bloqueio

Diversos sensores em um recipiente

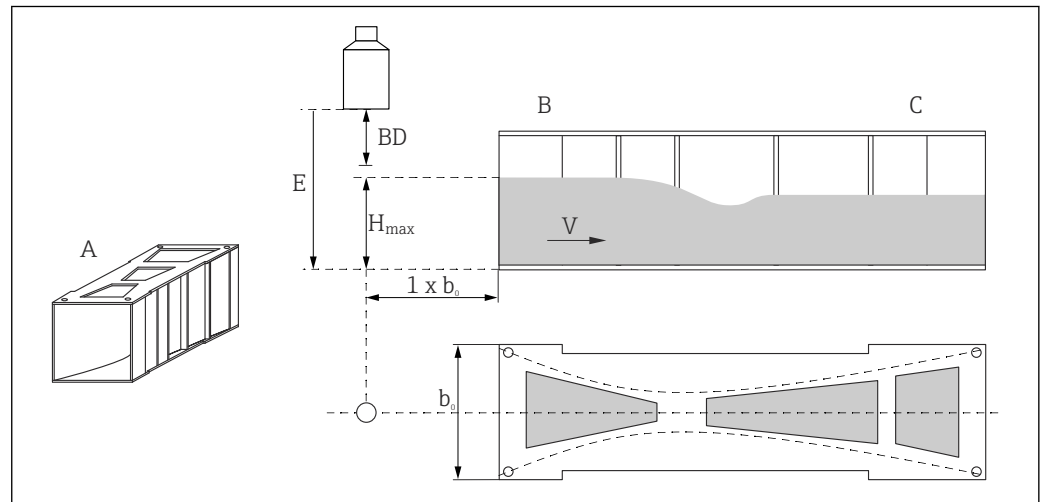
Sensores conectados a um transmissor comum FMU90 ou FMU95 podem ser usados em um recipiente.

Condições de instalação para medição de vazão

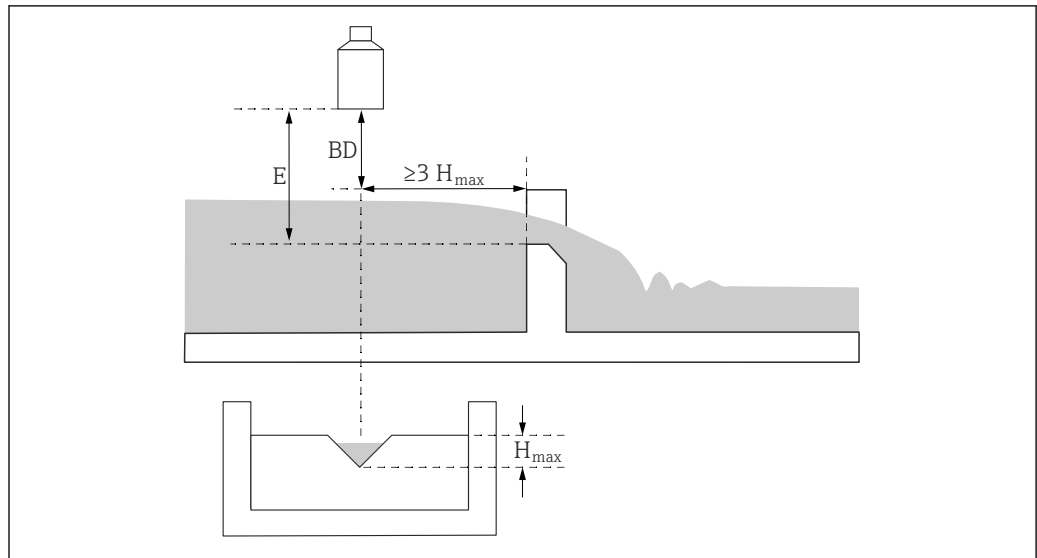
Condições

- Instale o sensor do lado a montante acima do nível máximo a montante $H_{\text{máx}}$, mais a distância de bloqueio BD
- Posicione o sensor no centro do canal ou açude
- Alinhe o sensor perpendicularmente à superfície da água
- Observe a distância de montagem (folga) especificada para a constrição da calha ou borda do açude
Consulte as instruções de operação para o FMU90 / FMU95
- Proteja o sensor da luz solar e precipitação usando a tampa de proteção contra tempo

Exemplo: Calha Khafagi-Venturi



- A Calha Khafagi-Venturi
- b_0 Largura da calha Khafagi-Venturi
- B Lado a montante
- C Lado a jusante
- BD Distância de bloqueio do sensor
- E Calibração vazão (a ser inserida durante o comissionamento)
- $H_{\text{máx}}$ Nível máximo a montante
- V Vazão

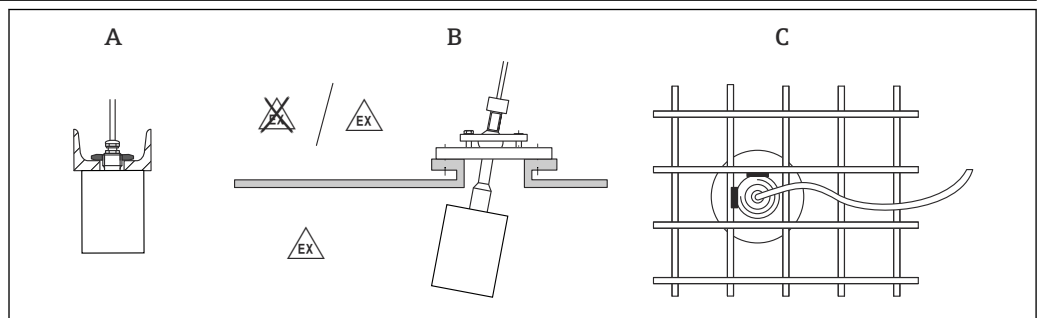
Exemplo: Açude Triangular

A0036745

BD Distância de bloqueio do sensor

E Calibração vazio (a ser inserida durante o comissionamento)

H_{máx.} Nível máximo a montante

Opções de instalação (exemplos)

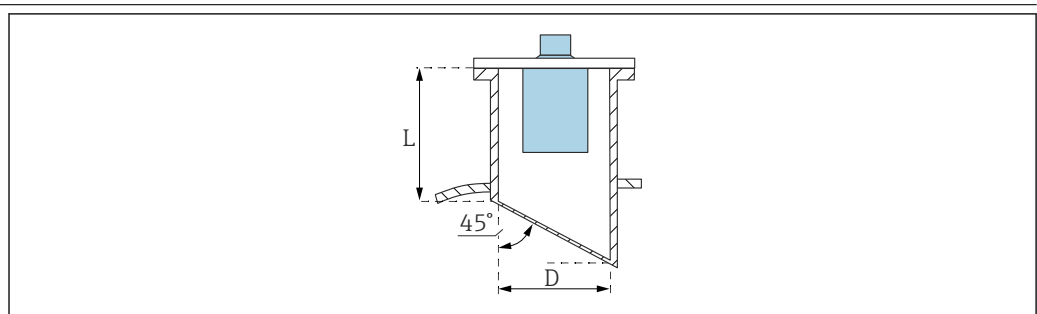
A0036747

6 Instalação em sistemas

A Em trilho u ou suporte

B Com unidade de alinhamento FAU40

C Com luva de 1" soldada a uma grade

Montagem do bocal

A0039840

D Diâmetro do bocal

L Comprimento do bocal

Condições no bocal

- Interior liso, sem extremidades ou soldas
- Sem rebarbas no interior da extremidade do bocal do lado do tanque
- Bocal chanfrado no lado do tanque (de preferência: 45 °)

Comprimento máximo do bocal

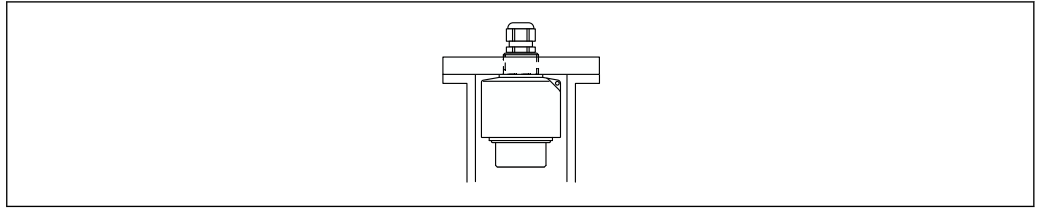
D = DN200/8" a DN300/12": L_{máx.} = 520 mm (20.5 in)

Fixação do sensor

AVISO

Risco de danos ao sensor

- ▶ Não utilize o cabo do sensor para fins de suspensão.
- ▶ Não danifique a membrana do sensor ao instalar.



7 Fixação do sensor ultrassônico; instalado com contraporca

A0039842

Ambiente

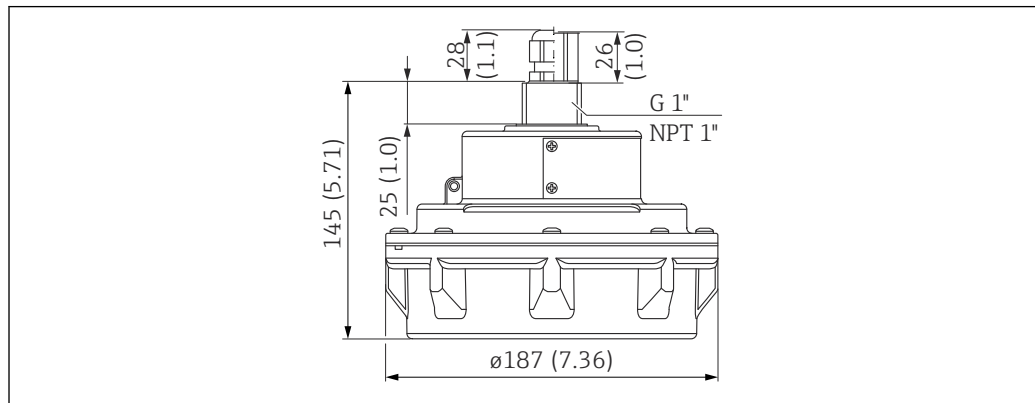
Grau de proteção	Testado conforme IP68/NEMA6P (24 h submerso a 1.83 m (6 ft))
Resistência contra vibração	DIN EN 600068-2-64; 20 para 2 000 Hz; 1 (m/s ²) ² /Hz; 3x100 min
Temperatura de armazenamento	Idêntico à temperatura do processo
Resistência a choque térmico	Baseado em DIN EN 60068-2-14; teste conforme as temperaturas máx./mín. do processo; 0.5 K/min; 1 000 h
Compatibilidade eletromagnética	Compatibilidade eletromagnética de acordo com todas as especificações relevantes da série EN 61326 e NAMUR Recomendação EMC (NE 21). Para mais detalhes, consulte a Declaração de conformidade. Em relação a emissões de interferência, o equipamento atende aos requisitos da classe A, e foi projetado apenas para uso em "ambiente industrial".

Processo

Temperatura do processo	<ul style="list-style-type: none"> ■ Não-Ex: -40 para +95 °C (-40 para +203 °F) ■ Ex: -40 para +80 °C (-40 para +176 °F)
Pressão de processo	0.7 para 3 bar (10.15 para 43.5 psi)

Construção mecânica

Dimensões



A0036346

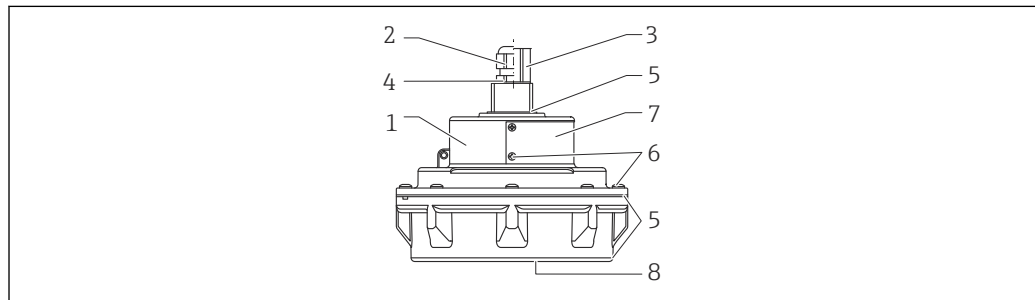
8 Dimensões. Unidade de medida mm (in)

Peso

Peso incluindo cabo 5 m (16 ft)

Aprox. 2.9 kg (6.39 lb)

Materiais



A0036708

9 Materiais

- 1 Invólucro do sensor: UP (resina de poliéster insaturado)
- 2 Prensa-cabo: CuZn niquelado
- 3 Adaptador de tubo: CuZn niquelado
- 4 O-ring: VMQ
- 5 Vedação: VMQ
- 6 Parafusos: V2A
- 7 Etiqueta de identificação: 304 (1.4301)
- 8 Membrana do sensor: alumínio, revestido em PFA

Materiais do cabo de conexão PVC

Certificados e aprovações

Identificação CE

O sistema de medição atende aos requisitos legais das Diretrizes UE. Elas estão listadas na Declaração de Conformidade UE correspondente junto com as normas aplicadas.

A Endress+Hauser confirma o teste bem-sucedido do equipamento, fixando-lhe a identificação CE.

RoHS

O sistema de medição está em conformidade com as restrições de substância da diretiva Restrição de Certas Substâncias Perigosas 2011/65/EU (RoHS 2).

Selo de verificação RCM

O produto fornecido ou os sistemas de medição atendem às demandas do ACMA (Autoridade Australiana de mídia e comunicações) por integridade de rede, interoperabilidade, características de desempenho e regulamentações de saúde e segurança. Nesse ponto, são atendidas especialmente as disposições regulamentares para a compatibilidade eletromagnética. Os produtos são rotulados com o Selo de verificação RCM na placa de identificação.



A0029561

Aprovação Ex

Aprovações Ex disponíveis: consulte Configurator do Produto



Sensores com aprovação Ex podem ser conectados ao transmissor FMU90 sem uma aprovação Ex.

Outras normas e diretrizes**EN 60529**

Graus de proteção dos gabinetes (código IP)

Série EN 61326

Padrão da família de produtos EMC para equipamentos elétricos para medição, controle e uso de laboratório

NAMUR

Associação do usuário de tecnologia de automação em indústrias de processo

Informações para pedido

Informações para pedido

Informações de pedido detalhadas estão disponíveis para sua organização de vendas mais próxima www.addresses.endress.com ou no configurador do produto sob www.endress.com

1. Clique em Corporativo
2. Selecione o país
3. Clique em Produtos
4. Selecione o produto usando os filtros e o campo de pesquisa
5. Abra a página do produto

O botão Configuração à direita da imagem do produto abre o Configurator de Produtos.

**Configurador de produto - a ferramenta para configuração individual de produto**

- Dados de configuração por minuto
- Dependendo do equipamento: entrada direta de ponto de medição - informação específica, como faixa de medição ou idioma de operação
- Verificação automática de critérios de exclusão
- Criação automática do código de pedido e sua separação em formato de saída PDF ou Excel
- Funcionalidade para solicitação direta na loja virtual da Endress+Hauser

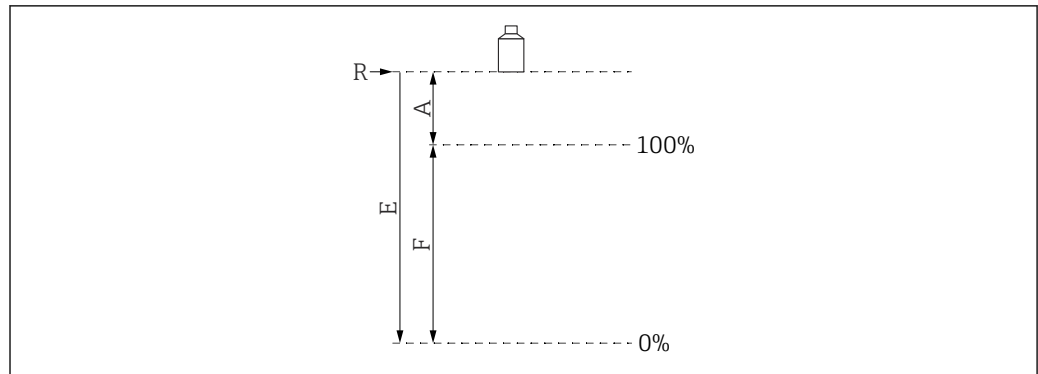
Protocolo de linearidade de 5 pontos**Condições para o protocolo de linearidade de 5 pontos**

- O protocolo de linearidade de 5 pontos se aplica para todo o sistema de medição, consistindo no sensor e transmissor. Ao fazer o pedido, especifique a entrada de sensor do transmissor onde o sensor será testado.
- O teste de linearização é conduzido sob condições de operação de referência do transmissor.

Posição dos pontos de linearização

- Os 5 pontos do protocolo de linearidade são distribuídos uniformemente sobre o span S.
- Para definir o span, valores para **Calibração vazio** (E) e **Calibração cheio** (F) devem ser especificados ao fazer o pedido.
- Os valores especificados são usados apenas para criar o protocolo de linearidade. **Calibração vazio** e **Calibração cheio** são então redefinidas para os ajustes de fábrica.

Condições para definir o span



A0019526

10 Variáveis para definir o span

- R* Ponto de referência (membrana do sensor)
E "Calibração vazio" (distância da membrana do sensor ao ponto 0%)
F "Calibração cheio" (distância do ponto 0% ao ponto 100%)
A Distância da membrana do sensor ao ponto 100%

- $E \leq 20\,000$ mm (787 in)
- $F = 250$ para 19 400 mm (9.84 para 764 in)
- $A \geq 600$ mm (23.6 in)

Escopo de entrega

- Versão solicitada do sensor
- Para versões certificadas: Instruções de Segurança (XAs)
- Para sensores com certificado Ex: vedação do processo (VMQ)

Acessórios

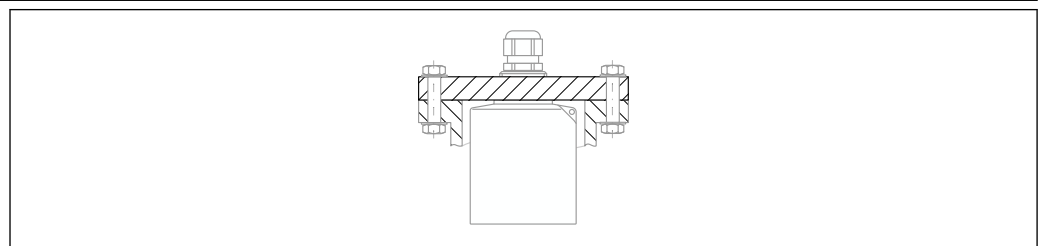
Extensão de cabo do sensor



- Comprimento total máximo permitido (cabo sensor + cabo de extensão): 300 m (984 ft)
- O cabo do sensor e o cabo de extensão são o mesmo tipo de cabo.

- Tipo de cabo: LiYY 2x(0,75)D+1x0,75
- Material: PVC
- Temperatura ambiente: -40 para +105 °C (-40 para +221 °F)
- Número de pedido: 71027743

Flange rosqueável FAX50



A0044264



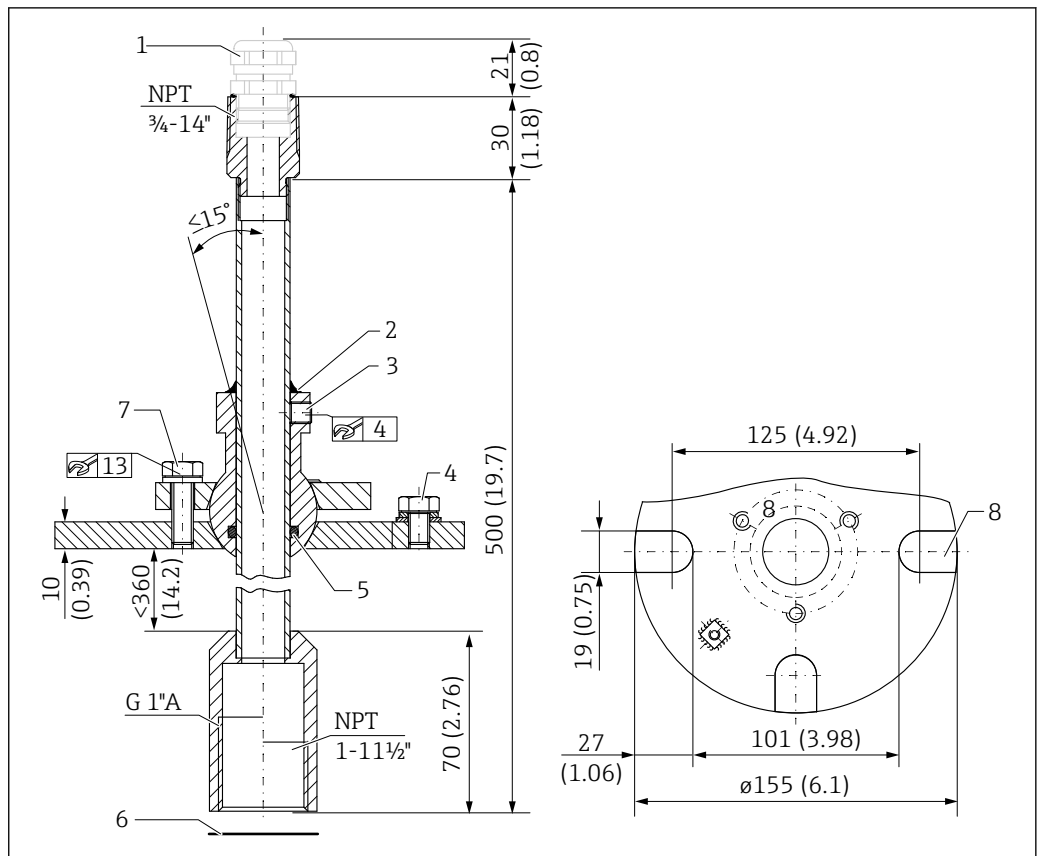
- Instalação na rosca traseira G1 ou NPT1
- Tamanhos de flange disponíveis: consulte o Configurator do Produto
- Diâmetro nominal mínimo: DN80 / NPS 3"

Unidade de alinhamento FAU40

Uso

- Para alinhar um sensor ultrassônico com a superfície de sólidos a granel
- Área de giro: 15 °
- Separação em zonas para áreas com risco de explosão

Dimensões



11 Unidade de alinhamento FAU40. Unidade de medida mm (in)

- 1 Prensa cabos M20x1,5 (se selecionado na estrutura do produto)
- 2 Vede aqui
- 3 Duas chaves Allen para ajuste de altura (8 Nm (6 lbf ft)±2 Nm (±1.5 lbf ft))
- 4 Parafuso de aterramento
- 5 O-ring
- 6 Vedação fornecida com o sensor, deve ser usada para aplicações em ATEX zona 20
- 7 Parafuso para ajuste lateral (18 Nm (13.5 lbf ft)±2 Nm (±1.5 lbf ft))
- 8 Encaixes de montagem (na versão com flange UNI)

Informações adicionais

Informações técnicas TI00179F

Invólucro protetor IP66 para unidade de fonte de alimentação RNB130

- Número de pedido: 51002468
- Informações adicionais: Informações Técnicas TI00080R

Documentação adicional

Documentação para transmissor FMU90

- Informações técnicas TI00397F
- Instruções de operação:
 - BA00288F (HART, medição de nível)
 - BA00289F (HART, medição de vazão)
 - BA00292F (Profibus DP, medição de nível)
 - BA00293F (Profibus DP, medição de vazão)
- Descrição dos parâmetros do equipamento: GP01151F

Documentação para transmissor FMU95

- Informações técnicas TI00398F
- Instruções de operação: BA00344F
- Descrição dos parâmetros do equipamento: GP01152F

Outras documentações



Mais informações e a documentação atualmente disponível podem ser encontradas no site da Endress+Hauser: www.endress.com → Downloads.



71503313

www.addresses.endress.com
