

Información técnica

Prosonic S FDU91F

Tecnología de medición por ultrasonidos



Sensor ultrasónico para la medición de nivel y de flujo

Aplicación

- Medición continua y sin contacto del nivel de líquidos y sólidos granulados en silos, cintas transportadoras, reservas de material y machacadoras
- Medición de flujo en canales abiertos y vertederos de medición
- Rango de medición máximo: 10 m (33 ft) en líquidos; 5 m (16 ft) en sólidos granulados

Ventajas

- Sensor de temperatura integrado para corrección del tiempo de vuelo, lo que permite llevar a cabo mediciones precisas aunque la temperatura cambie
- Sensor de PVDF soldado herméticamente que ofrece la máxima resistencia química
- Adecuado para condiciones ambientales severas gracias a la instalación por separado del transmisor (hasta a 300 m (984 ft))
- El efecto autolimpiante garantiza una acumulación de suciedad mínima
- Resistente a la intemperie y a prueba de inundaciones (IP68)
- Certificados internacionales Ex-polvo y Ex-gas disponibles

Índice de contenidos

Información importante sobre el documento	3	Información para cursar pedidos	16
Convenciones usadas en el documento	3	Información para cursar pedidos	16
Diseño funcional y del sistema	4	Protocolo de linealización a 5 puntos	16
Medición de nivel	4	Alcance del suministro	17
Medición de flujo en canales o vertederos	4	Accesorios	17
Corrección del tiempo de vuelo en función de la temperatura	5	Cable de prolongación para el sensor	17
Entrada	5	Soporte de montaje para montaje en techo	17
Distancia de bloqueo	5	Unidad de alineación FAU40	17
Rango de medición	5	Caja protectora IP66 para fuente de alimentación RNB130	18
Frecuencia de trabajo	6	Documentación suplementaria	18
Alimentación	6	Documentación para el transmisor FMU90	18
Tensión de alimentación	6	Documentación para el transmisor FMU95	19
Conexión eléctrica	6	Otra documentación	19
Esquema de conexión para el sensor → FMU90	7		
Esquema de conexión para el sensor → FMU95	7		
Especificaciones del cable de prolongación	8		
Acortamiento del cable del sensor	8		
Instalación	8		
Condiciones de instalación para la medición de nivel	8		
Condiciones de instalación para la medición de flujo	9		
Opciones de instalación (ejemplos)	10		
Montaje en tubuladura	10		
Sujeción del sensor	11		
Brida deslizante sin brida adaptadora para montaje enrasado	12		
Brida deslizante con brida adaptadora para montaje enrasado	13		
Entorno	13		
Grado de protección	13		
Resistencia a vibraciones	14		
Temperatura de almacenamiento	14		
Resistencia a cambios súbitos de temperatura	14		
Compatibilidad electromagnética	14		
Proceso	14		
Temperatura de proceso	14		
Presión de proceso	14		
Construcción mecánica	14		
Dimensiones	14		
Peso	14		
Materiales	15		
Materiales del cable de conexión	15		
Certificados y homologaciones	15		
Marca CE	15		
RoHS	15		
Marca RCM-Tick	15		
Certificación Ex	15		
Otras normas y directrices	15		

Información importante sobre el documento

Convenciones usadas en el documento

Símbolos de seguridad

 **PELIGRO**

Este símbolo le advierte de una situación peligrosa. Si no se evita dicha situación, se producirán lesiones graves o mortales.

 **ADVERTENCIA**

Este símbolo le advierte de una situación peligrosa. Si no se evita dicha situación, pueden producirse lesiones graves o mortales.

 **ATENCIÓN**

Este símbolo le advierte de una situación peligrosa. Si no se evita dicha situación pueden producirse lesiones menores o de gravedad media.

 **AVISO**

Este símbolo señala información sobre procedimientos y otros hechos importantes que no están asociados con riesgos de lesiones.

Símbolos eléctricos



Conexión a tierra


Borne de tierra que, por lo que se refiere al operador, está conectado con tierra mediante un sistema de puesta a tierra.

Símbolos de las herramientas




Llave fija

Símbolos para determinados tipos de información y gráficos

 **Admisible**

Procedimientos, procesos o acciones que están permitidos

 **Prohibido**

Procedimientos, procesos o acciones que no están permitidos

 **Consejo**

Indica información adicional



Referencia a documentación

1, 2, 3

Serie de pasos

1, 2, 3, ...

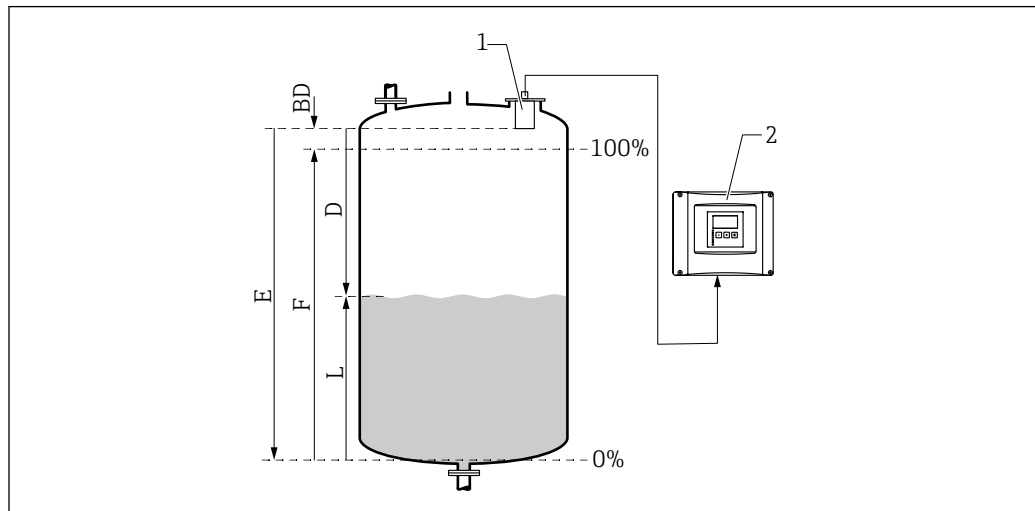
Número del elemento

A, B, C, ...

Vistas

Diseño funcional y del sistema

Medición de nivel



A0034882

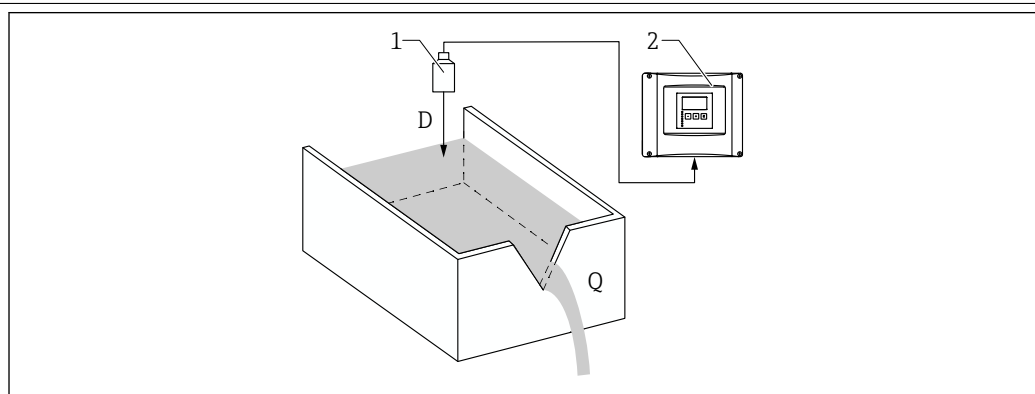
- 1 Sensor Prosonic S
- 2 Transmisor Prosonic S
- BD Distancia de bloqueo
- D Distancia entre el punto de referencia (membrana del sensor) y la superficie del producto
- E Distancia de vacío
- F Span
- L Nivel

El sensor emite pulsos ultrasónicos hacia la superficie del producto. Los impulsos se reflejan en la superficie y el sensor detecta los impulsos reflejados. El transmisor mide el tiempo t que transcurre entre la emisión y la recepción de un pulso. A partir de dicho tiempo, y usando la velocidad del sonido c , el transmisor calcula la distancia D entre el punto de referencia (membrana del sensor) y la superficie del producto:

$$D = c \cdot t/2$$

El nivel L se deduce a partir de D . Con la linealización, el volumen V o la masa M se deducen a partir de L .

Medición de flujo en canales o vertederos



A0035219

- 1 Sensor Prosonic S
- 2 Transmisor Prosonic S
- D Distancia entre la membrana del sensor y la superficie del líquido
- Q Flujo

El sensor emite pulsos ultrasónicos hacia la superficie del líquido. Los impulsos se reflejan en la superficie y el sensor detecta los impulsos reflejados. El transmisor mide el tiempo t que transcurre entre la emisión y la recepción de un pulso. A partir de dicho tiempo, y usando la velocidad del sonido c , el transmisor calcula la distancia D entre la membrana del sensor (punto de referencia) y la superficie del líquido:

$$D = c \times t / 2$$

El nivel L se deduce a partir de D. Con la linealización, el flujo Q se deduce a partir de L.

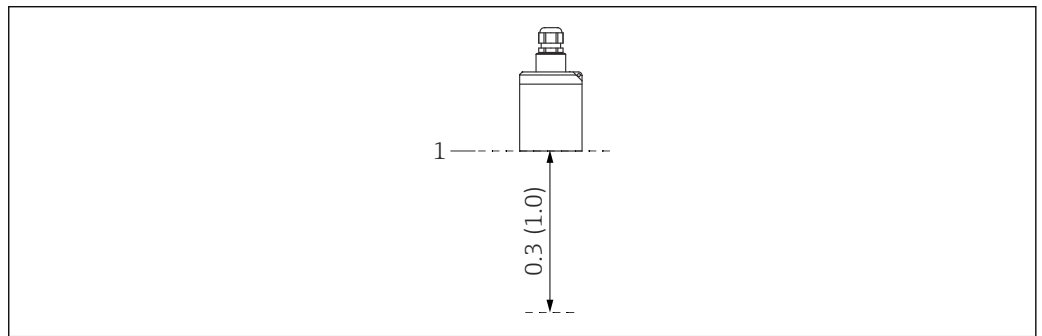
Corrección del tiempo de vuelo en función de la temperatura

Corrección del tiempo de vuelo en función de la temperatura mediante sensores de temperatura integrados en los sensores ultrasónicos.

Entrada

Distancia de bloqueo

Las señales que caen dentro del rango de la distancia de bloqueo (BD) no se pueden medir debido a la respuesta transitoria del sensor.



1 Distancia de bloqueo del sensor ultrasónico. Unidad física m (ft)

1 Punto de referencia (membrana del sensor) de la medición

Rango de medición

Estimación del rango efectivo del sensor según las condiciones de funcionamiento

1. Sume todos los valores de atenuación aplicables que figuran en las listas siguientes.
2. A partir de la atenuación total calculada, use el gráfico de rango situado más abajo para calcular el rango del sensor.

Atenuación debida a la superficie del líquido

- Superficie en calma: 0 dB
- Superficie con ondas: 5 ... 10 dB
- Superficie muy turbulenta: 10 ... 20 dB
- Superficie espumosa: Póngase en contacto con Endress+Hauser: <http://www.endress.com/contact>

Atenuación debida a la superficie de los sólidos granulados

- Superficie dura y áspera (p. ej., piedras): 40 dB
- Superficie blanda (p. ej., turba o escoria de hulla cubierta de polvo): 40 ... 60 dB

Atenuación debida al polvo

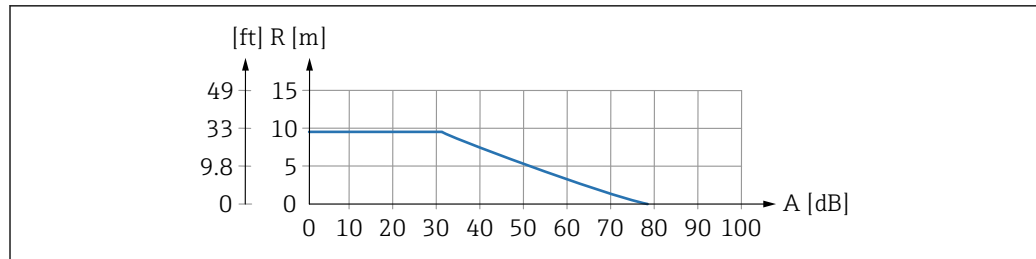
- No se forma polvo: 0 dB
- Formación mínima de polvo: 5 dB
- Formación considerable de polvo: 5 ... 20 dB

Atenuación causada por la cortina de producto en el rango de detección

- Sin cortina de producto: 0 dB
- Volúmenes pequeños: 5 dB
- Volúmenes grandes: 5 ... 20 dB

Atenuación causada por la diferencia de temperatura entre el sensor y la superficie del producto

- Hasta 20 °C (68 °F): 0 dB
- Hasta 40 °C (104 °F): 5 ... 10 dB
- Hasta 80 °C (176 °F): 10 ... 20 dB



A0039797

2 Gráfico de rango para sensores ultrasónicos

A Atenuación total en dB
R Rango en m (ft)

Frecuencia de trabajo 42 kHz

Alimentación

Tensión de alimentación Proporcionada por el transmisor.

Conexión eléctrica

Información general

⚠ ATENCIÓN

Una compensación de potencial inadecuada puede poner en riesgo la seguridad eléctrica

- ▶ Conecte el conductor protector amarillo/verde (GNYE) del sensor a la compensación de potencial local después de una **distancia máxima de 30 m (98 ft)**. Esta operación se puede llevar a cabo en una caja de terminales, en el transmisor o en el armario.

AVISO

Las señales interferentes pueden provocar fallos de funcionamiento

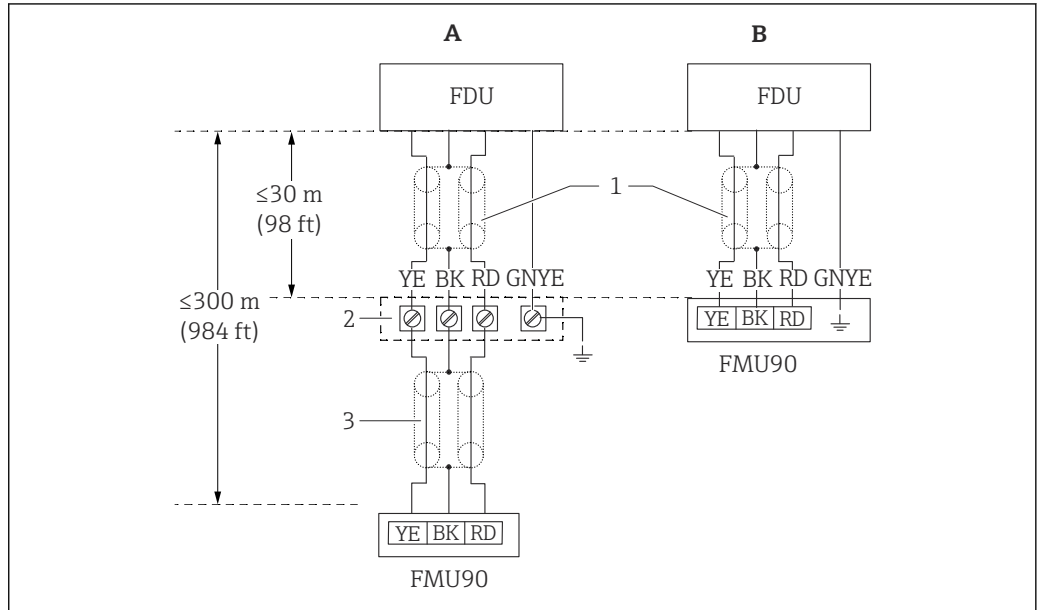
- ▶ No tienda los cables del sensor en paralelo con líneas eléctricas de alta tensión ni en las inmediaciones de convertidores de frecuencia.

AVISO

La presencia de algún daño en el apantallamiento del cable puede provocar fallos de funcionamiento

- ▶ Para cables con terminación preconfeccionada: Conecte el cable negro (apantallamiento) al terminal "BK".
- ▶ Para cables con de prolongación: Retuerza el apantallamiento y conéctelo al terminal "BK".

Esquema de conexión para el sensor → FMU90

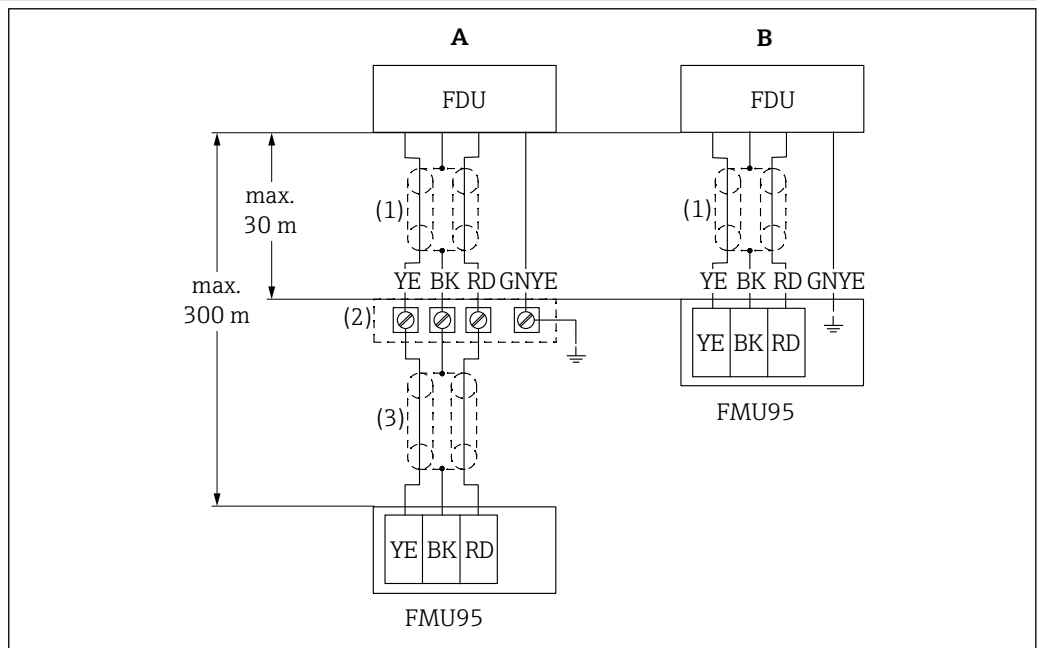


A0039803

3 Esquema de conexión para el sensor; YE: amarillo, BK: negro; RD: rojo; BU: azul; BN: marrón; conductor de protección GNYE: verde/amarillo

- A Puesta a tierra en la caja de terminales
- B Puesta a tierra en el transmisor FMU90
- 1 Apantallamiento del cable del sensor
- 2 Caja de terminales
- 3 Apantallamiento del cable de prolongación

Esquema de conexión para el sensor → FMU95



A0039805

4 Esquema de conexión para el sensor; YE: amarillo, BK: negro; RD: rojo; BU: azul; BN: marrón; conductor de protección GNYE: verde/amarillo

- A Puesta a tierra en la caja de terminales
- B Puesta a tierra en el transmisor FMU95
- 1 Apantallamiento del cable del sensor
- 2 Caja de terminales
- 3 Apantallamiento del cable de prolongación

Especificaciones del cable de prolongación

- **Longitud máxima total (cable del sensor + cable de prolongación)**
300 m (984 ft)
- **Número de hilos**
Según el esquema de conexión
- **Blindaje**
Una malla trenzada de apantallamiento para el hilo YE y otra para el hilo RD (no apantallamiento de lámina)
- **Sección transversal**
0,75 ... 2,5 mm² (18 ... 14 AWG)
- **Resistencia**
Máx. 8 Ω por hilo
- **Capacitancia, entre el hilo y el apantallamiento**
Máx. 60 nF
- **Tierra de protección**
No debe quedar dentro del apantallamiento.

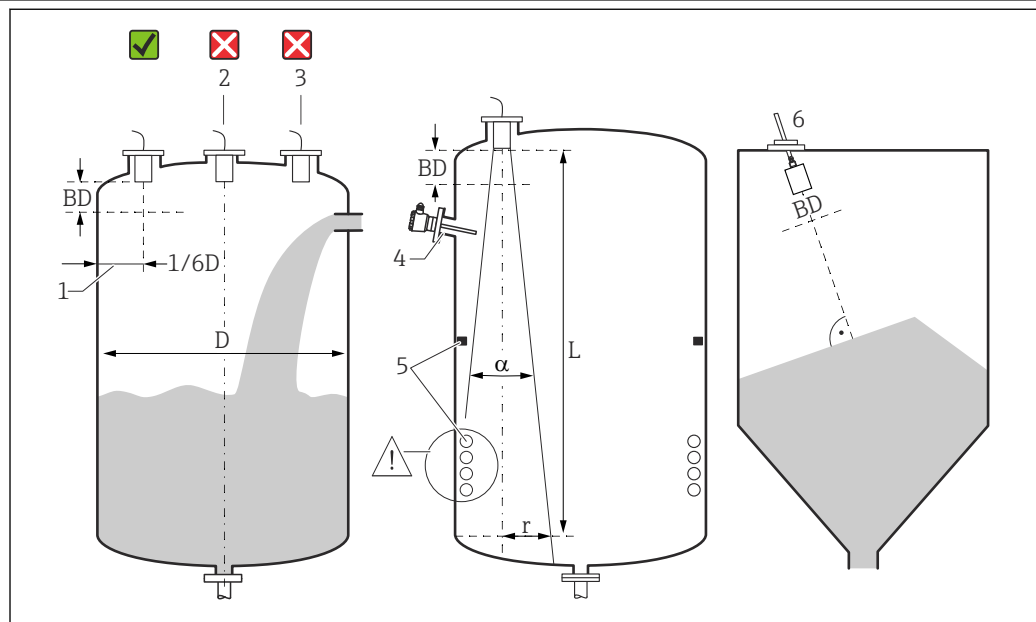


Se pueden obtener de Endress+Hauser cables de prolongación adecuados.

Acortamiento del cable del sensor

El cable del sensor se puede acortar en caso necesario (véase el manual de instrucciones del transmisor FMU90 o FMU95).

Instalación

Condiciones de instalación para la medición de nivel

A0036746

5 Condiciones de instalación para la medición de nivel

- 1 Distancia recomendada respecto a la pared del depósito: $1/6$ del diámetro del depósito D .
 - 2 No se debe montar en el centro del depósito.
 - 3 Evite mediciones a través de la cortina de producto.
 - 4 No debe haber elementos internos de la instalación en el haz de la señal.
 - 5 Los elementos internos de la instalación, en particular los simétricos, influyen de manera negativa en la medición.
 - 6 Para sólidos granulados: Use la unidad de alineación FAU40 para alinear el sensor de forma que quede perpendicular a la superficie del producto.
- BD Distancia de bloqueo

Ángulo de emisión/haz

- α (típico) = 12°
- L (máx.) = 10 m (33 ft)
- r (máx.) = 1,05 m (3,4 ft)

Otras condiciones

- El borde inferior del sensor debe quedar situado dentro del depósito
- El nivel máximo debe quedar fuera de la distancia de bloqueo

Varios sensores en un depósito

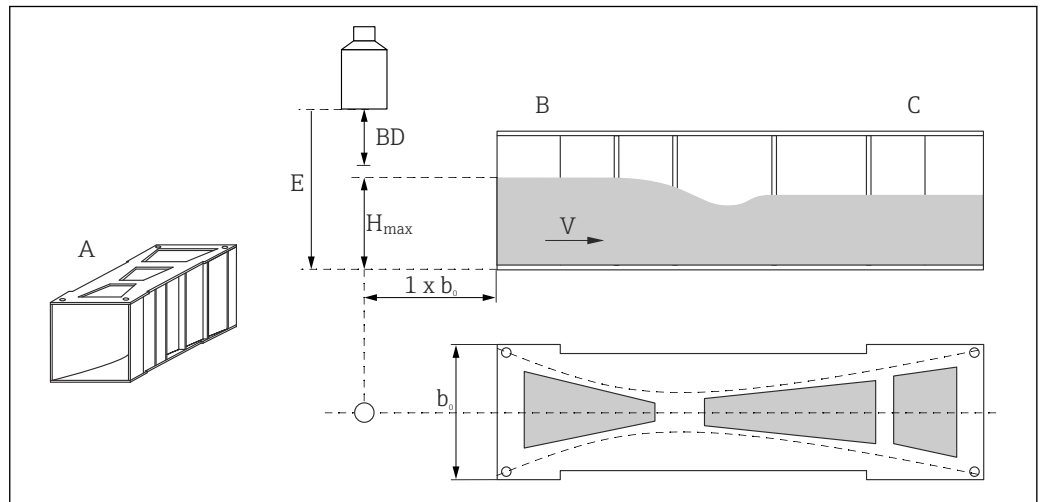
Los sensores que están conectados a un transmisor común FMU90 o FMU95 se pueden usar en un depósito.

Condiciones de instalación para la medición de flujo

Condiciones

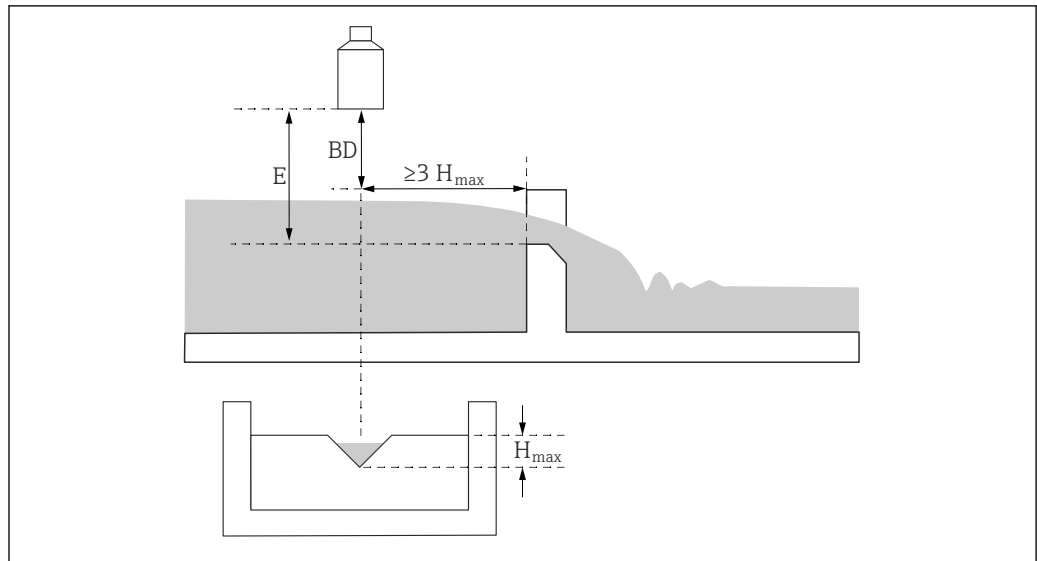
- Monte el sensor en el lado aguas arriba por encima del nivel máximo aguas arriba $H_{m\acute{a}x}$ más la distancia de bloqueo BD
- Coloque el sensor en el centro del canal o vertedero
- Alinee el sensor para que esté perpendicular con respecto a la superficie del agua
- Tenga en cuenta la distancia de montaje especificada (espacio) respecto al estrechamiento del canal abierto o el borde del vertedero
Véase el manual de instrucciones del FMU90/FMU95
- Proteja el sensor contra el sol y las precipitaciones usando la tapa de protección ambiental

Ejemplo: canal abierto de Khafagi-Venturi



- A Canal abierto Khafagi-Venturi
- b_0 Ancho del canal abierto de Khafagi-Venturi
- B Lado aguas arriba
- C Lado aguas abajo
- BD Distancia de bloqueo del sensor
- E Calibración de vacío (se debe introducir durante la puesta en marcha)
- $H_{m\acute{a}x}$ Nivel máximo aguas arriba
- V Flujo

Ejemplo: vertedero triangular

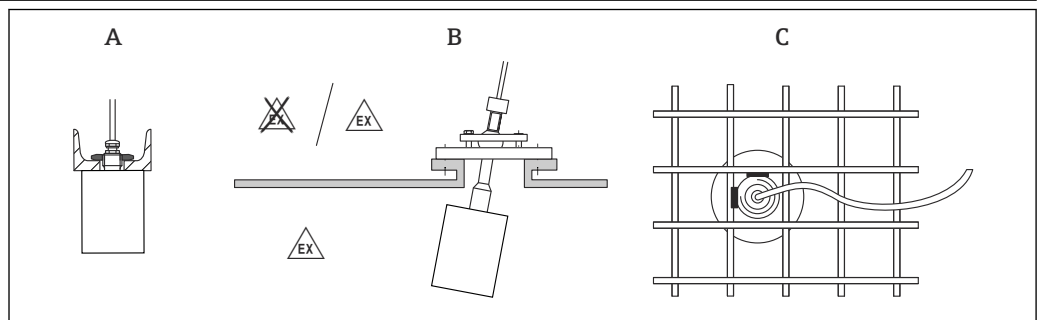


A0036745


BD Distancia de bloqueo del sensor

E Calibración de vacío (se debe introducir durante la puesta en marcha)

H_{máx} Nivel máximo aguas arriba

Opciones de instalación
(ejemplos)


A0036747

 6 Instalación en sistemas

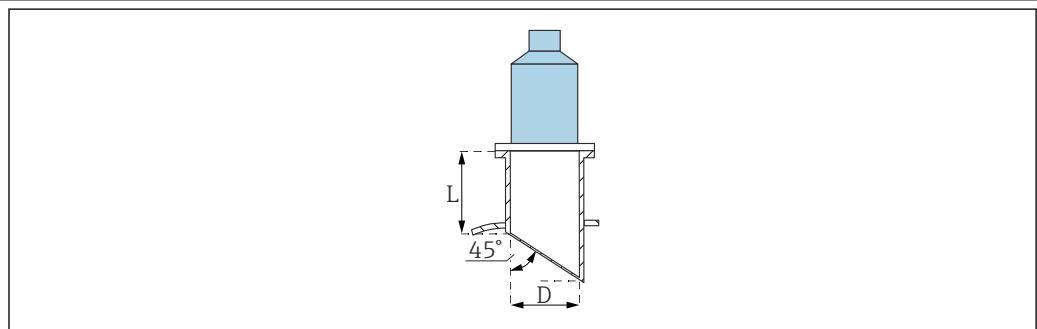
A En rail en U o en soporte

B Con unidad de alineación FAU40

C Con casquillo de 1" soldado a una rejilla

 También se puede efectuar un montaje enrasado del sensor con una brida deslizable.

Montaje en tubadura



A0039839

D Diámetro de la tubadura

L Longitud de la tubadura

Condiciones en la tubuladura

- Interior suave, sin bordes ni soldaduras
- Sin rebabas en la parte interna del extremo de la tubuladura en el lado del depósito
- Extremo biselado de la tubuladura en el lado del depósito (idealmente: 45 °)

Longitud máxima de la tubuladura

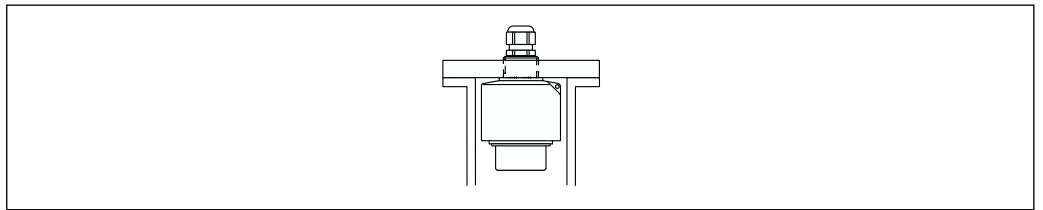
- D = DN80/3": $L_{\text{máx}} = 250 \text{ mm (9,84 in)}$
- D = DN100/4" a DN300/12": $L_{\text{máx}} = 300 \text{ mm (11,8 in)}$


Sujeción del sensor

AVISO

Riesgo de dañar el sensor

- ▶ No use el cable del sensor para suspenderlo.
- ▶ No dañe la membrana del sensor durante la instalación.



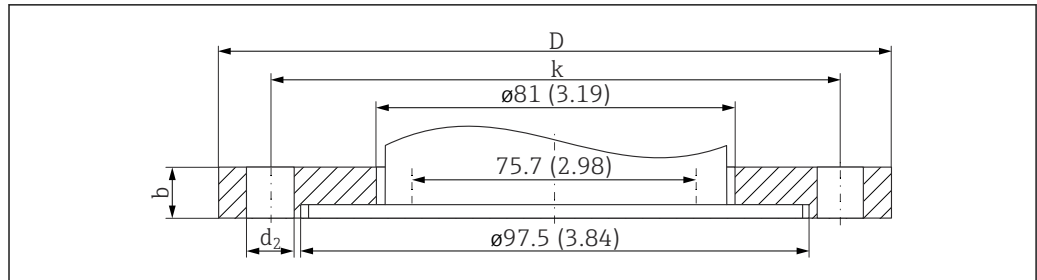
 7 Sujeción del sensor ultrasónico; montaje con contratuerca

A0039842

Brida deslizante sin brida adaptadora para montaje enrasado



- La junta de proceso no está incluida en el volumen de suministro.
- Endress+Hauser suministra bridas DIN/EN hechas de acero inoxidable AISI 316L con el número de material 1.4435 o 1.4404. En lo relativo a sus propiedades de estabilidad con respecto a la temperatura, los materiales 1.4435 y 1.4404 están incluidos en el mismo grupo 13EO de la norma EN 1092-1, tab. 18. La composición química de ambos materiales puede ser idéntica.
- Para aplicaciones 3A:
El diámetro interno del adaptador se debe seleccionar conforme a los límites de tolerancia aplicables para aplicaciones 3A. Por lo general, el diámetro interno de la tubuladura debe ser mayor o igual que el diámetro interno del sensor.
- Presión de proceso máxima para bridas deslizantes de PPs: 1,5 bar(abs)



A0036741

8 Medidas de la brida deslizante FAU80 sin brida del adaptador. Unidad de medida mm (in)

Versión adecuada para DN80 PN16 A (EN1092-1)

- $b = 20$ mm (0,79 in)
- $D = 200$ mm (7,87 in)
- $k = 160$ mm (6,3 in)
- $d_2 = 18$ (0,71)
- Número $d_2 = 8$
- Código de pedido para material PPs: FAU80-CAP
- Código de pedido para material 316L (1.4435): FAU80-CAJ

Versión adecuada para NPS 3" CL.150 FF (ASME B16.5)

- $b = 23,9$ (0,94)
- $D = 190,5$ (7,5)
- $k = 152$ (6,0)
- $d_2 = 19,1$ (0,75)
- Número $d_2 = 4$
- Código de pedido para material PPs: FAU80-AAP
- Código de pedido para material 316L (1.4435): FAU80-AAJ

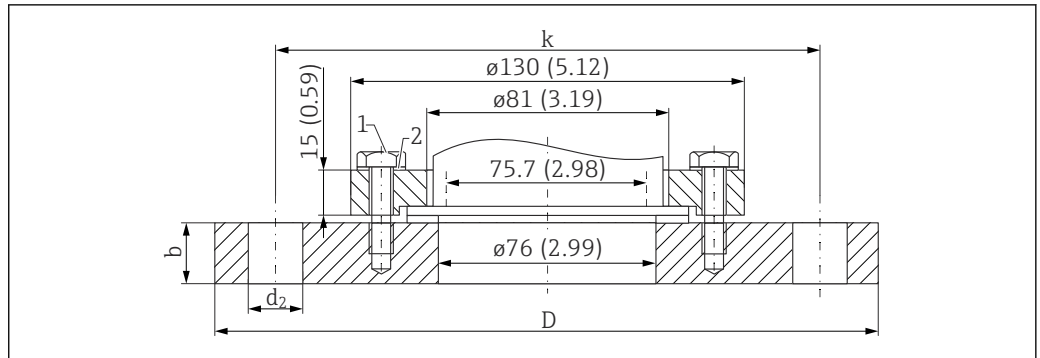
Versión adecuada para 10K 80A FF (JIS B2220)

- $b = 18$ (0,71)
- $D = 185$ (7,28)
- $k = 150$ (5,9)
- $d_2 = 19$ (0,75)
- Número $d_2 = 8$
- Código de pedido para material PPs: FAU80-KAP
- Código de pedido para material 316L (1.4435): FAU80-KAJ

Brida deslizante con brida adaptadora para montaje enrasado



- La junta de proceso no está incluida en el volumen de suministro.
- Endress+Hauser suministra bridas DIN/EN hechas de acero inoxidable AISI 316L con el número de material 1.4435 o 1.4404. En lo relativo a sus propiedades de estabilidad con respecto a la temperatura, los materiales 1.4435 y 1.4404 están incluidos en el mismo grupo 13EO de la norma EN 1092-1, tab. 18. La composición química de ambos materiales puede ser idéntica.
- Para aplicaciones 3A:
El diámetro interno del adaptador se debe seleccionar conforme a los límites de tolerancia aplicables para aplicaciones 3A. Por lo general, el diámetro interno de la tubuladura debe ser mayor o igual que el diámetro interno del sensor.
- Presión de proceso máxima para bridas deslizantes de PPs: 1,5 bar(abs)



9 Medidas de la brida deslizante FAU80 con brida del adaptador. Unidad de medida mm (in)

- Pernos con cabeza hexagonal fabricados en V2A; incluidos en el suministro
- Arandelas fabricadas en PPs o 316L (1.4435); incluidas en el suministro

Versión adecuada para DN100 PN16 A (EN1092-1)

- b = 20 mm (0,79 in)
- D = 220 (8,66)
- k = 180 (7,09)
- d₂ = 18 (0,71)
- Número d₂ = 8
- Código de pedido para material PPs: FAU80-CHP
- Código de pedido para material 316L (1.4435): FAU80-CHJ

Versión adecuada para NPS 4" Cl.150 FF (ASME B16.5)

- b = 23,9 (0,94)
- D = 228,6 (9,0)
- k = 190,5 (7,5)
- d₂ = 19,1 (0,75)
- Número d₂ = 4
- Código de pedido para material PPs: FAU80-AHP
- Código de pedido para material 316L (1.4435): FAU80-AHJ

Versión adecuada para 10K 100A FF (JIS B2220)

- b = 18 (0,71)
- D = 210 (8,27)
- k = 175 (6,89)
- d₂ = 19 (0,75)
- Número d₂ = 8
- Código de pedido para material PPs: FAU80-KHP
- Código de pedido para material 316L (1.4435): FAU80-KHJ

Entorno

Grado de protección

Sometido a ensayos según IP68/NEMA6P (24 h a 1,83 m (6 ft) bajo el agua)

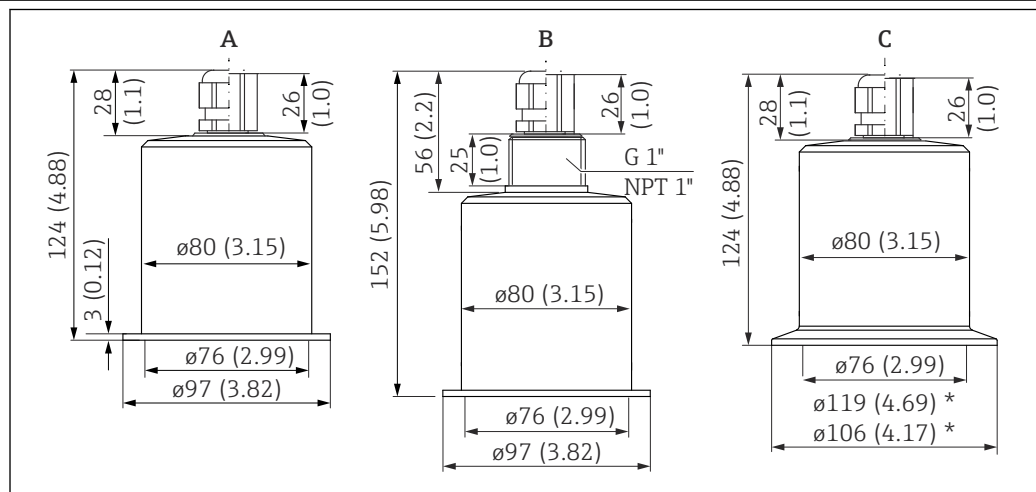
Resistencia a vibraciones	DIN EN 60068-2-64; 20 ... 2 000 Hz; 1 (m/s ²) ² /Hz; 3x100 min
Temperatura de almacenamiento	Idéntica a la temperatura de proceso
Resistencia a cambios súbitos de temperatura	Basada en DIN EN 60068-2-14; ensayo conforme a la temperatura mín./máx. del proceso; 0,5 K/min; 1 000 h
Compatibilidad electromagnética	Compatibilidad electromagnética de conformidad con todos los requisitos relevantes resumidos en la serie EN 61326 y la recomendación NAMUR de CEM (NE 21). Para saber más, consulte la Declaración de conformidad. En lo relativo a la emisión de interferencias, los equipos satisfacen los requisitos de la clase A y están diseñados exclusivamente para el uso en un "entorno industrial".

Proceso

Temperatura de proceso	<ul style="list-style-type: none"> ■ No Ex, máx. 30 min: 135 °C (275 °F) (para triclamp o montaje enrasado) ■ Ex: -40 ... +80 °C (-40 ... +176 °F)
Presión de proceso	0,7 ... 4 bar (10,15 ... 58 psi)

Construcción mecánica

Dimensiones



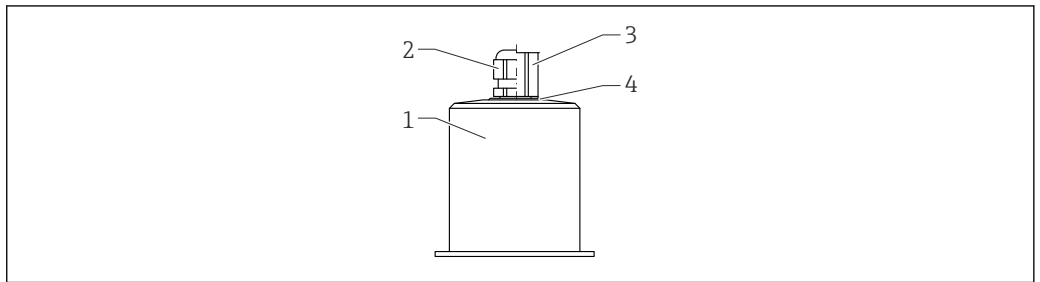
10 Dimensiones. Unidad de medida mm (in)

A FDU91F-*F** (para brida deslizante FAU80)

B FDU91F-*G** (rosca G1); FDU91F-*N** (rosca NPT1)

C FDU91F-*S** (triclamp DN101); FDU91F-*T** (triclamp DN88)

Peso	Peso incluido el cable 5 m (16 ft) Aprox. 1,6 kg (3,53 lb)
-------------	---

Materiales

A0038716

11 *Materiales*

- 1 *Caja del sensor: 316L (1.4404/1.4435)*
- 2 *Prensaestopas: PA*
- 3 *Adaptador de tubería: CuZn niquelado*
- 4 *Junta tórica: EPDM*

Materiales del cable de conexión

PVC

Certificados y homologaciones

Marca CE

El sistema de medición satisface los requisitos legales de las directivas de la UE vigentes. Estas se enumeran en la Declaración CE de conformidad correspondiente, junto con las normativas aplicadas.

Endress+Hauser confirma que el equipo ha pasado las correspondientes verificaciones adhiriendo al mismo la marca CE.

RoHS

El sistema de medición cumple las restricciones sobre sustancias de la Directiva sobre Restricciones a la Utilización de Sustancias Peligrosas 2011/65/EU (RoHS 2).

Marca RCM-Tick

El producto suministrado o el sistema de medición cumple los requisitos de las autoridades australianas para comunicaciones y medios de comunicación ACMA (Australian Communications and Media Authority) para integridad de red, interoperabilidad, características de rendimiento, así como las normativas sobre seguridad y salud. En este aspecto especialmente, se cumplen las disposiciones de las normativas sobre compatibilidad electromagnética. Los productos incorporan la etiqueta con la marca RCM-Tick en la placa de características.



A0029561

Certificación Ex

Homologaciones para zonas a prueba de explosiones (Ex) disponibles: véase Product Configurator



Los sensores con una homologación Ex se pueden conectar al transmisor FMU90 sin homologación Ex.

Otras normas y directrices**EN 60529**

Grados de protección proporcionados por las envolventes (código IP)

Serie EN 61326

Normas de compatibilidad electromagnética (EMC) para familias de productos correspondientes a equipos eléctricos de uso en medición, control y aplicaciones de laboratorio

NAMUR

Asociación de usuarios de tecnología de automatización en procesos industriales

Información para cursar pedidos

Información para cursar pedidos

La información detallada para cursar pedidos está disponible para su centro de ventas www.addresses.endress.com más próximo o en el configurador de producto, en www.endress.com

1. Haga clic en Empresa
2. Seleccione el país
3. Haga clic en Productos
4. Seleccione el producto usando los filtros y el campo de búsqueda
5. Abra la página del producto

El botón de Configuración que hay a la derecha de la imagen del producto abre el Configurador de producto.

Configurador de Producto: la herramienta para la configuración individual de productos

- Datos de configuración actualizados
- En función del dispositivo, entrada directa de información específica del punto de medida, tal como el rango de medida o el idioma de trabajo
- Comprobación automática de criterios de exclusión
- Creación automática de la referencia (order code) y su desglose en formato PDF o Excel
- Posibilidad de realizar un pedido en la tienda online de Endress+Hauser

Protocolo de linealización a 5 puntos

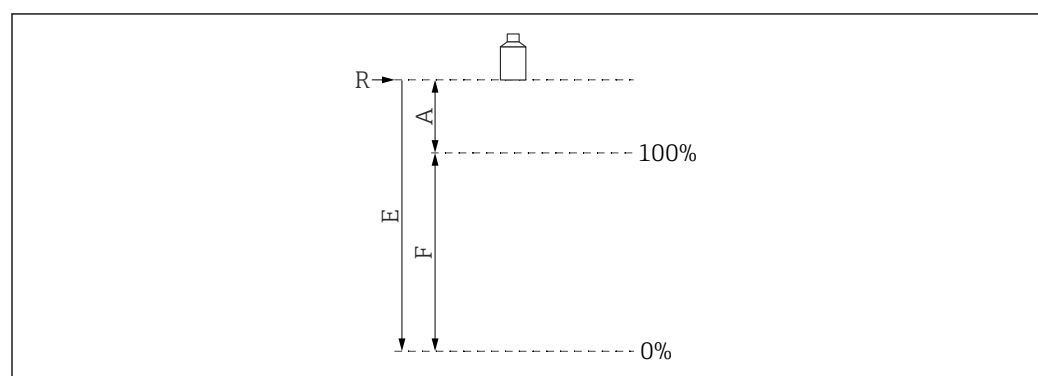
Condiciones para el protocolo de linealidad a 5 puntos

- El protocolo de linealidad a 5 puntos es aplicable a todo el sistema de medición, formado por el sensor y el transmisor. Cuando curse pedidos, especifique la entrada de sensor del transmisor en el que se deba probar el sensor.
- La prueba de linealización se lleva a cabo en las condiciones operativas de referencia del transmisor.


Posición de los puntos de linealización

- Los 5 puntos del protocolo de linealidad están distribuidos uniformemente a lo largo del span S.
- A fin de definir el span, cuando se cursen pedidos se deben especificar los valores para la **calibración de vacío (E)** y para la **calibración de lleno (F)**.
- Los valores especificados solo se usan para crear el protocolo de linealidad. Después, la **calibración de vacío** y la **calibración de lleno** se reinician a sus ajustes de fábrica.

Condiciones para definir el span



A0019526

 12 Variables para definir el span

- R Punto de referencia (membrana del sensor)
 E "Calibración de vacío" (distancia de la membrana del sensor al punto 0 %)
 F "Calibración de lleno" (distancia del punto 0 % al punto 100 %)
 A Distancia de la membrana del sensor al punto 100 %

- $E \leq 10\,000$ mm (394 in)
- $F = 100 \dots 9\,700$ mm (3,94 ... 382 in)
- $A \geq 300$ mm (11,8 in)

Alcance del suministro

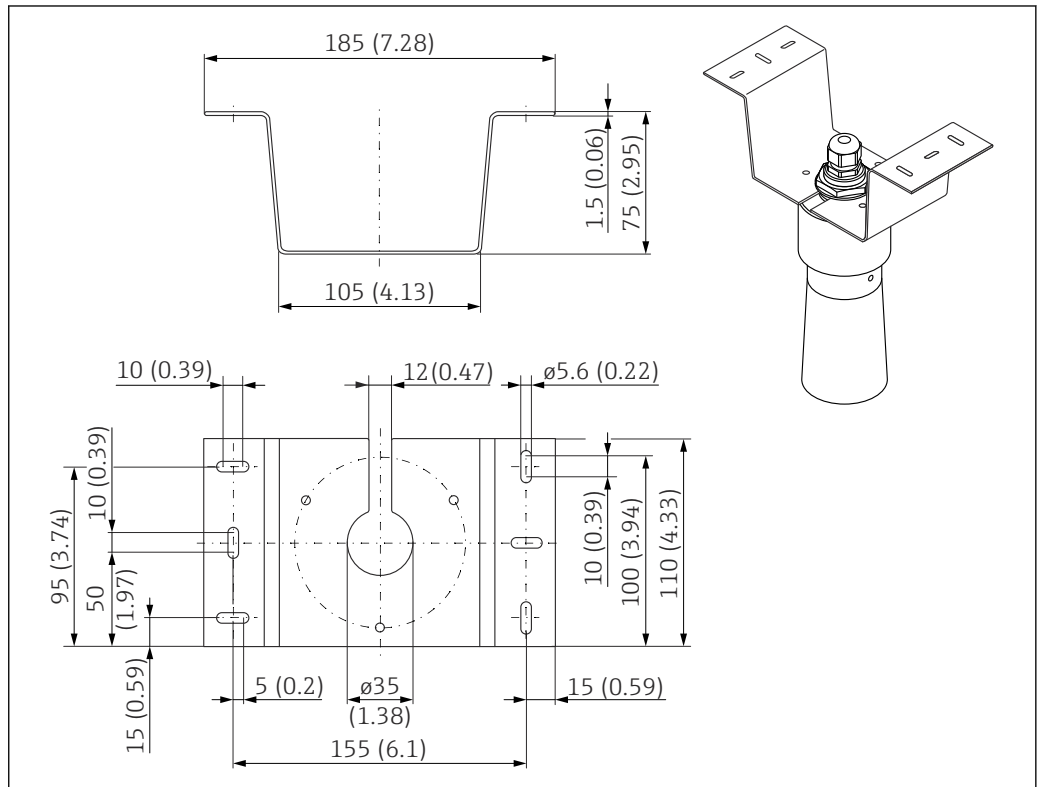
- Versión del sensor solicitada en el pedido
- Para las versiones certificadas: instrucciones de seguridad (XAs)

Accesorios

Cable de prolongación para el sensor

- Longitud total máxima admisible (cable del sensor + cable de prolongación): 300 m (984 ft)
- El cable del sensor y el cable de prolongación son del mismo tipo.
- Tipo de cable: LIYY 2x(0.75)D+1x0.75
- Material: PVC
- Temperatura ambiente: -40 ... +105 °C (-40 ... +221 °F)
- Número de pedido: 71027743

Soporte de montaje para montaje en techo



13 Soporte de montaje para montaje en techo. Unidad de medida mm (in)

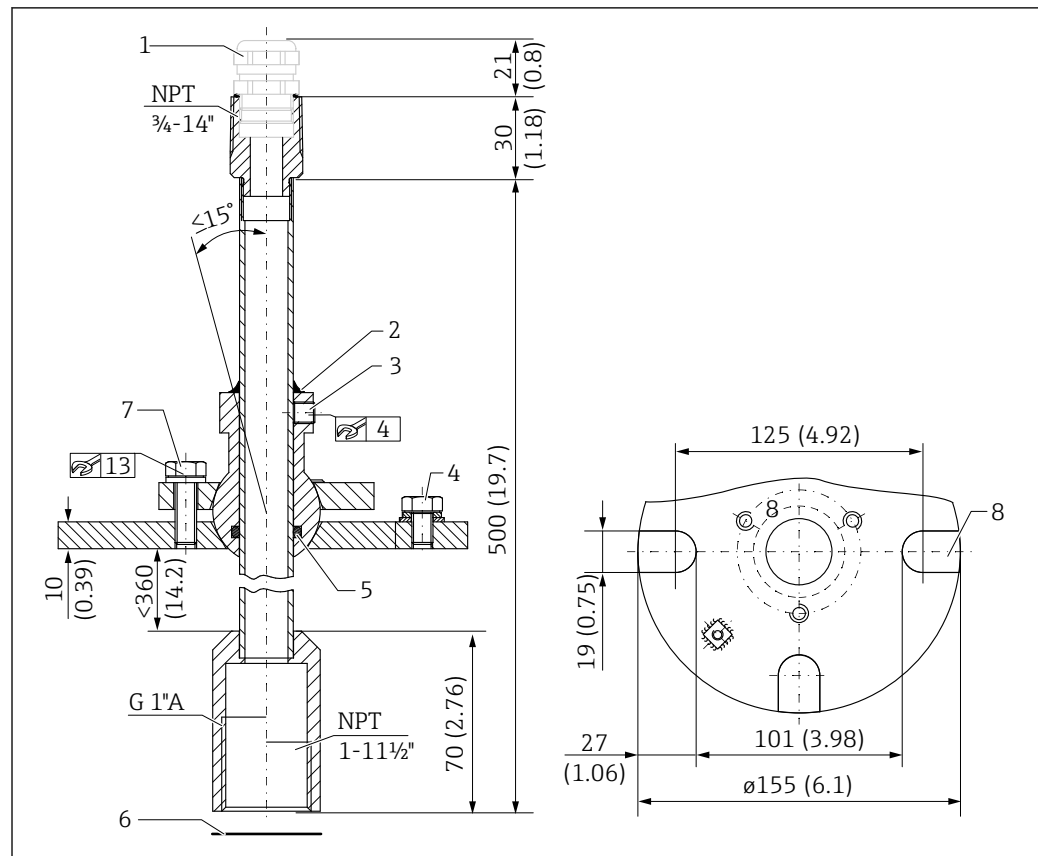
- Material: 316L (1.4404)
- Código de producto: 71093130

Unidad de alineación FAU40

Uso

- Para alinear un sensor ultrasónico con la superficie de los sólidos granulados
- Rango de giro: 15 °
- Separación de zona para áreas con peligro de explosión

Dimensiones




A0035949

14 Unidad de alineación FAU40. Unidad de medida mm (in)

- 1 Prensaestopas M20x1.5 (si está seleccionado en la estructura de pedido del producto)
- 2 Junta aquí
- 3 Dos tornillos Allen para el ajuste de altura (8 Nm (6 lbf ft) ± 2 Nm (± 1,5 lbf ft))
- 4 Tornillo de puesta a tierra
- 5 Junta tórica
- 6 Junta suministrada con el sensor, se debe usar para aplicaciones en ATEX Zona 20
- 7 Tornillo para ajuste lateral (18 Nm (13,5 lbf ft) ± 2 Nm (± 1,5 lbf ft))
- 8 Ranuras de montaje (en la versión con brida UNI)

Información adicional

 Información técnica TI00179F

Caja protectora IP66 para
fuente de alimentación
RNB130

- Número de pedido: 51002468
- Información adicional: Información técnica TI00080R

Documentación suplementaria

Documentación para el
transmisor FMU90

- Información técnica TI00397F
- Manual de instrucciones:
 - BA00288F (HART, medición de nivel)
 - BA00289F (HART, medición de flujo)
 - BA00292F (Profibus DP, medición de nivel)
 - BA00293F (Profibus DP, medición de flujo)
- Descripción de los parámetros del equipo: GP01151F

Documentación para el transmisor FMU95

- Información técnica TI00398F
- Manual de instrucciones: BA00344F
- Descripción de los parámetros del equipo: GPO1152F

Otra documentación



La demás información y documentación disponible actualmente se puede encontrar en el sitio web de Endress+Hauser: www.endress.com → Downloads.



www.addresses.endress.com
