

Technische Information

Memosens CPS11E

pH-Sensor für Standardanwendungen in Prozess- und Umwelttechnik



Digital mit Memosens 2.0 Technologie

Anwendungsbereich

- Langzeitüberwachung und Grenzwertkontrolle von Prozessen mit stabilen Prozessbedingungen
 - Chemie: Starke Säuren/Laugen, Kunststoff, Zellstoff- und Papierindustrie
 - Kraftwerke (z. B. Rauchgaswäsche), Öl und Gas
 - Müllverbrennungsanlagen
- Wasser- und Abwasseraufbereitung
 - Kesselspeise- und Kühlwasser
 - Brunnen- und Trinkwasser
 - Alle industriellen und kommunalen Aufbereitungsanlagen

Mit ATEX-, IECEx-, CSA C/US-, NEPSI-, Japan und INMETRO-Zulassung für den Einsatz in explosionsgefährdeten Bereichen der Zone 0, Zone 1 und Zone 2.

Ihre Vorteile

- Wartungsarm und robust durch großes Ringdiaphragma aus PTFE
- Einsatz bis zu einem Druck von 17 bar (246,5 psi) (absolut)
- Prozessglas für Standardanwendungen (Anwendungsbereich A)
- Prozessglas auch für hochalkalische Anwendungen (Anwendungsbereich B)
- Prozessglas für Anwendungen in flusssäurehaltigem Medium (Anwendungsbereich F)
- Integrierter NTC 30K Temperatursensor zur effektiven Temperaturkompensation
- Optional: für Medien mit niedriger Leitfähigkeit (Referenzsystem AS mit Salzvorrat)
- Optional: Vergiftungsresistente Referenz mit verbesserter Ionenfalle (Referenzsystem TA)

Weitere Vorteile durch Memosens Technologie

- Maximale Prozesssicherheit durch kontaktlose, induktive Signalübertragung
- Datensicherheit durch digitale Datenübertragung
- Einfachste Handhabung durch Speicherung der Sensorkenndaten im Sensor
- Vorausschauende Wartung mit Memobase Plus CYZ71D möglich durch Aufzeichnen von Sensorbelastungsdaten im Sensor

Arbeitsweise und Systemaufbau

Messprinzip

pH-Messung

Der pH-Wert ist ein Maß für den sauren beziehungsweise basischen Charakter eines Mediums. Abhängig vom pH-Wert des Mediums liefert das Membranglas der Elektrode ein elektrochemisches Potenzial. Dieses entsteht durch das selektive Anlagern von H^+ -Ionen an der Außenschicht der Membran. Dadurch bildet sich an dieser Stelle eine elektrochemische Grenzschicht mit einer elektrischen Potenzialdifferenz. Ein integriertes Ag/AgCl-Referenzsystem bildet die erforderliche Bezugselektrode.

Die gemessene Spannung wird entsprechend der Nernst-Gleichung in den dazugehörigen pH-Wert umgewandelt.

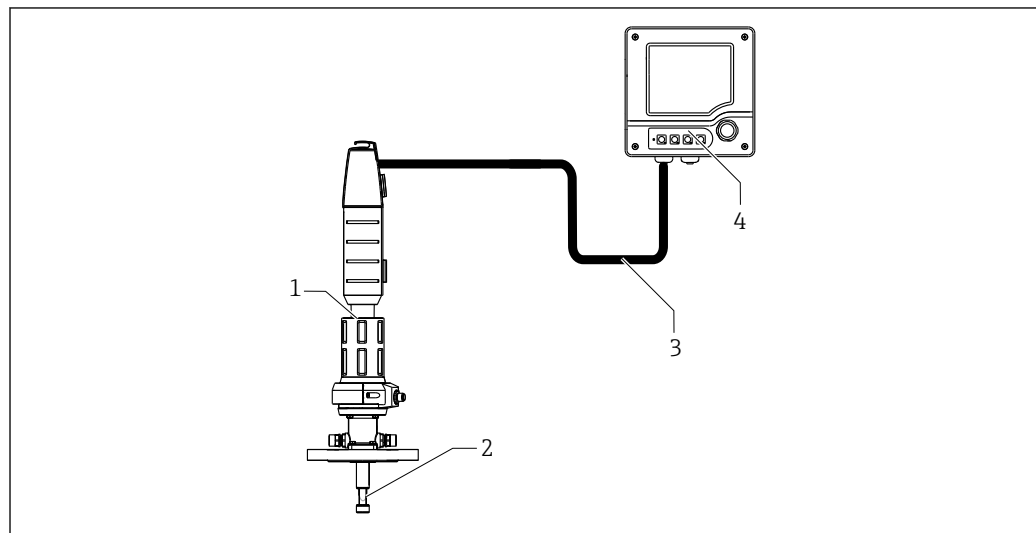
Messeinrichtung

Eine komplette Messeinrichtung besteht mindestens aus:

- pH-Sensor CPS11E
- Messumformer, z. B. Liquiline CM42, CM44x
- Memosens Datenkabel CYK10 oder CYK20
- Armatur
 - Eintaucharmatur, z. B. Dipfit CPA111
 - Durchflussarmatur, z. B. Flowfit CPA250
 - Wechselarmatur, z. B. Cleanfit CPA871
 - Festeinbauarmatur, z. B. Unifit CPA842

Je nach Anwendungsbereich gibt es weitere Optionen:

Automatisches Reinigungs- und Kalibriersystem, z. B. Liquiline Control CDC90




A0025757

1 Beispiel Messeinrichtung zur pH-Messung

- 1 Wechselarmatur Cleanfit CPA871
- 2 pH-Sensor CPS11E
- 3 Memosens Datenkabel CYK10
- 4 Zweidraht-Messumformer Liquiline M CM42 für explosionsgefährdeten Bereich

Kommunikation und Datenverarbeitung

Kommunikation mit dem Messumformer

 Digitale Sensoren mit Memosens Technologie immer an einen Messumformer mit Memosens Technologie anschließen. Die Datenübertragung zu einem Messumformer für analoge Sensoren ist nicht möglich.

Digitale Sensoren können unter anderem folgende Daten der Messeinrichtung im Sensor speichern:

- Herstellerdaten
 - Seriennummer
 - Bestellcode
 - Herstelldatum
- Kalibrierdaten
 - Kalibrierdatum
 - Steilheit bei 25 °C (77 °F)
 - Nullpunkt bei 25 °C (77 °F)
 - Offset des integrierten Temperatursensors
 - Anzahl der Kalibrierungen
 - Kalibrierhistorie
 - Seriennummer des Messumformers mit dem die letzte Kalibrierung oder Justierung durchgeführt wurde
- Einsatzdaten
 - Temperatur-Einsatzbereich
 - pH-Einsatzbereich
 - Datum der Erstinbetriebnahme
 - Maximale erreichte Temperatur
 - Betriebsstunden bei extremen Bedingungen
 - Anzahl der Sterilisationen
 - CIP-Zähler
 - Belastung des Sensors

Die oben aufgeführten Daten können mit Liquiline CM42, CM44x, und Memobase Plus CYZ71D angezeigt werden.

Verlässlichkeit

Zuverlässigkeit

Einfache Handhabung

Sensoren mit Memosens Technologie haben eine integrierte Elektronik, die Kalibrierdaten und weitere Informationen (z. B. gesamte Betriebsstunden oder Betriebsstunden unter extremen Messbedingungen) speichert. Die Sensordaten werden nach Anschluss des Sensors automatisch an den Messumformer übermittelt und zur Berechnung des aktuellen Messwerts verwendet. Das Speichern der Kalibrierdaten ermöglicht die Kalibrierung und Justierung des Sensors unabhängig von der Messstelle. Das Ergebnis:

- Bequeme Kalibrierung im Messlabor unter optimalen äußeren Bedingungen erhöht die Qualität der Kalibrierung.
- Die Verfügbarkeit der Messstelle wird durch schnellen und einfachen Tausch vorkalibrierter Sensoren drastisch erhöht.
- Dank der Verfügbarkeit der Sensordaten ist eine exakte Bestimmung der Wartungsintervalle der Messstelle und vorausschauende Wartung möglich.
- Die Sensorhistorie kann mit externen Datenträgern und Auswerteprogrammen, z. B. Memobase Plus CYZ71D, dokumentiert werden.
- Anhand der gespeicherten Einsatzdaten des Sensors lässt sich der weitere Einsatz des Sensors gezielt bestimmen.

Störuneempfindlichkeit

Datensicherheit durch digitale Datenübertragung

Die Memosens Technologie digitalisiert die Messwerte im Sensor und überträgt sie kontaktlos und frei von Störpotenzialen zum Messumformer. Das Ergebnis:

- Ausfall des Sensors oder Unterbrechung der Verbindung zwischen Sensor und Messumformer werden sicher erkannt und angezeigt
- Verfügbarkeit der Messstelle wird sicher erkannt und angezeigt

Sicherheit

Maximale Prozesssicherheit

Durch die induktive Übertragung des Messwertes über eine kontaktlose Steckverbindung garantiert Memosens maximale Prozesssicherheit und bietet folgende Vorteile:

- Sämtliche Feuchtigkeitsprobleme werden eliminiert:
 - Keine Korrosion an der Steckverbindung
 - Keine Messwertverfälschung durch Feuchtigkeit
- Der Messumformer ist galvanisch vom Medium entkoppelt. Die Frage nach "symmetrisch hochohmig" oder "unsymmetrisch" bzw. nach der Art des Impedanzwandlers stellt sich nicht mehr.
- Elektromagnetische Verträglichkeit (EMV) ist durch Schirmmaßnahmen in der digitalen Messwertübertragung gewährleistet.
- Einsatz im Ex-Bereich ist unproblematisch durch eigensicher ausgeführte Elektronik. Volle Flexibilität durch Ex-Einzelzulassungen für alle Komponenten, wie Sensoren, Kabel und Messumformer.

Eingang

Messgröße

pH-Wert
Temperatur

Messbereich

Anwendungsbereich A

- pH: 1 ... 12
- Temperatur: -15 ... 80 °C (5 ... 176 °F)

Anwendungsbereich B

- pH: 0 ... 14
- Temperatur: 0 ... 135 °C (32 ... 275 °F)

Anwendungsbereich F

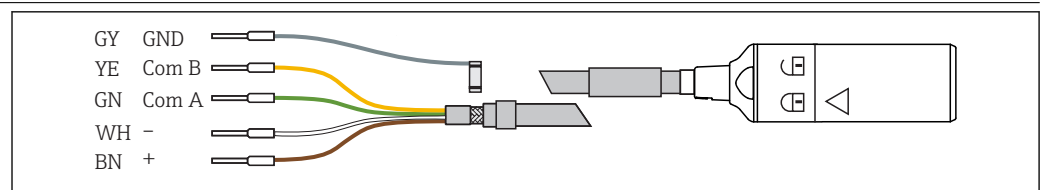
- pH: 0 ... 10
- Temperatur: 0 ... 70 °C (30 ... 158 °F)



Die Einsatzbedingungen im Prozess beachten.

Energieversorgung

Elektrischer Anschluss



2 Messkabel CYK10 oder CYK20

- ▶ Memosens Messkabel, z. B. CYK10 oder CYK20 am Sensor anschließen.



Weitere Angaben zum Kabel CYK10: BA00118C

Leistungsmerkmale

Referenzsystem

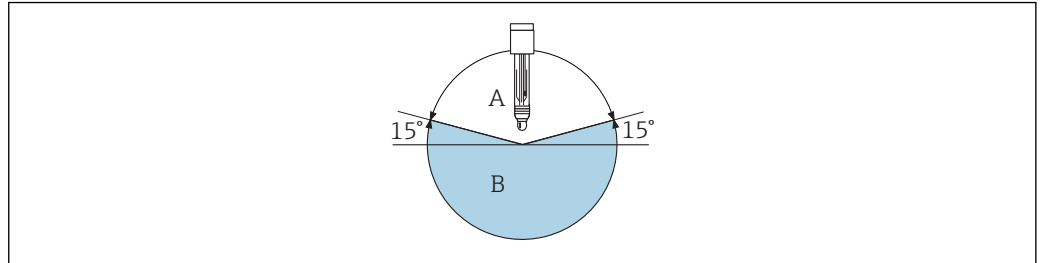
Ag/AgCl-Ableitung, Brückenelektrolyt: Gel-KCl, 3M, AgCl-frei (Referenzsystem TA)

Montage

Einbaulage

- Die Sensoren nicht über Kopf einbauen.
- Der Einbauwinkel gegen die Horizontale muss mindestens 15° betragen.

Ein Einbauwinkel < 15° ist nicht zulässig, da sich sonst eine Luftblase bildet. Der Kontakt zwischen Membranglas und Ableitung ist dann nicht mehr gewährleistet.



3 Einbauwinkel mindestens 15° gegen die Horizontale

- A Zulässige Einbaulage
B Unzulässige Einbaulage

A0028039

Einbauhinweise

- Vor dem Einschrauben auf Unversehrtheit, Sauberkeit und einwandfreie Gängigkeit des Gewindes der Armatur, der O-Ringe und der Dichtfläche achten.
- Die Einbauhinweise in der Betriebsanleitung der verwendeten Armatur beachten.
- Den Sensor mit einem Drehmoment von 3 Nm (2,21 lbf ft) handfest einschrauben (Angabe nur gültig bei Einbau in Endress+Hauser Armaturen).

Detaillierte Informationen zum Entfernen der Feuchthaltekappe: BA01988C

Umgebung

Umgebungstemperaturbereich

HINWEIS

Gefahr vor Frostschäden!

- Bei Temperaturen unter -15 °C (5 °F) den Sensor nicht mehr einsetzen.

Lagerungstemperatur

0 ... 50 °C (32 ... 122 °F)

Schutzart

IP 68 (10 m (33 ft) Wassersäule, 25 °C (77 °F), 45 Tage, 1 M KCl)

Elektromagnetische Verträglichkeit (EMV)

Störaussendung und Störfestigkeit gemäß EN 61326-1: 2013

Prozess

Prozesstemperaturbereich

Anwendungsbereich A: -15 ... 80 °C (5 ... 176 °F)
Anwendungsbereich B: 0 ... 135 °C (32 ... 275 °F)
Anwendungsbereich F: 0 ... 70 °C (32 ... 158 °F)

Prozessdruckbereich

Anwendungsbereich A und B: 0,8 ... 17 bar (11,6 ... 246,5 psi) absolut
Anwendungsbereich F: 0,8 ... 7 bar (11,6 ... 101,5 psi) absolut

⚠ VORSICHT

Druckbeaufschlagung des Sensors durch längeren Einsatz unter erhöhtem Prozessdruck

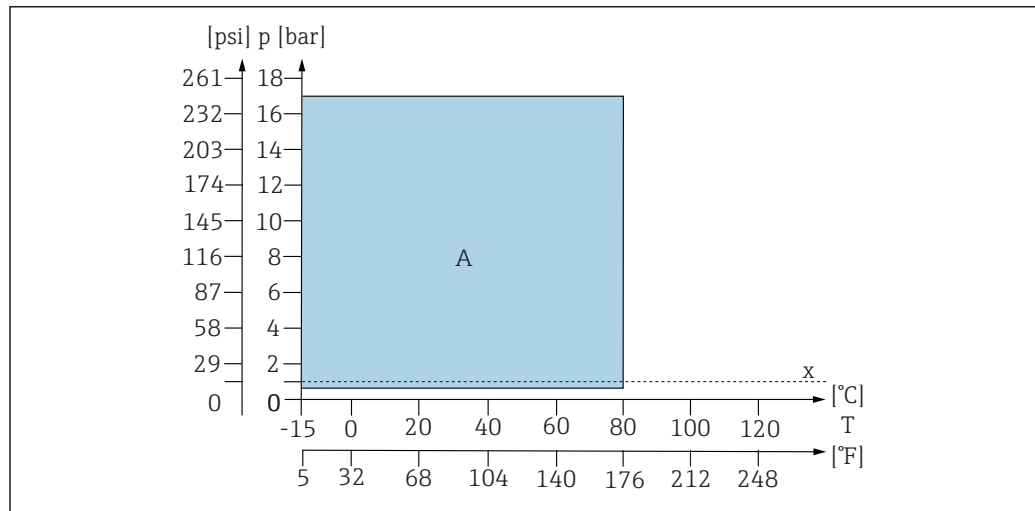
Plötzliches Bersten möglich und dadurch Verletzungsgefahr durch Glassplitter!

- ▶ Eine schnelle Erwärmung dieser druckbeaufschlagter Sensoren vermeiden, wenn diese unter vermindertem Prozessdruck oder unter Atmosphärendruck eingesetzt werden.
- ▶ Immer eine Schutzbrille und geeignete Schutzhandschuhe beim Umgang mit diesen druckbeaufschlagten Sensoren tragen.

Leitfähigkeit

Referenzsystem AA, TA:	minimal 50 $\mu\text{S}/\text{cm}$ (minimierte Anströmung; Druck und Temperatur müssen konstant sein)
Referenzsystem AS:	minimal 0,1 $\mu\text{S}/\text{cm}$ (Durchflussarmatur aus Edelstahl mit Erdung; stabile und minimierte Anströmung; Druck und Temperatur müssen konstant sein)

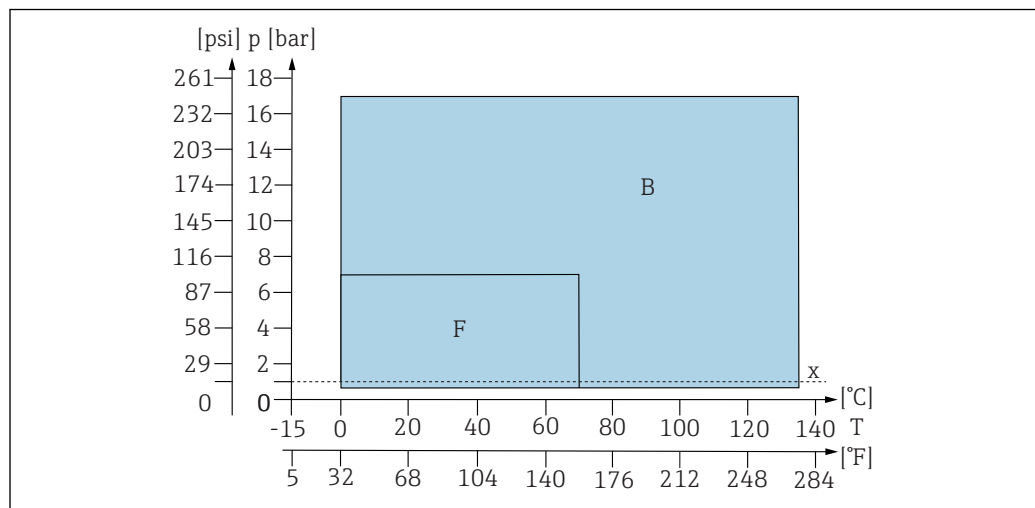
Druck-Temperatur-Kurven



A0039323-DE

4 Druck-Temperatur-Diagramm

- A Anwendungsbereich A
- x Atmosphärischer Druck



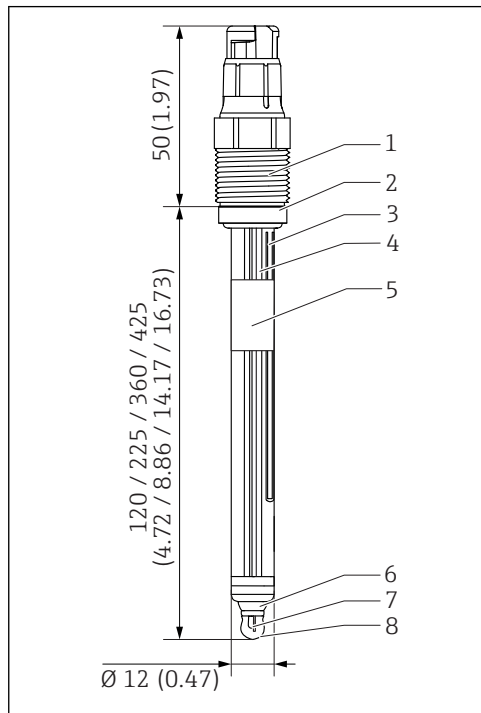
A0039326-DE

5 Druck-Temperatur-Diagramm

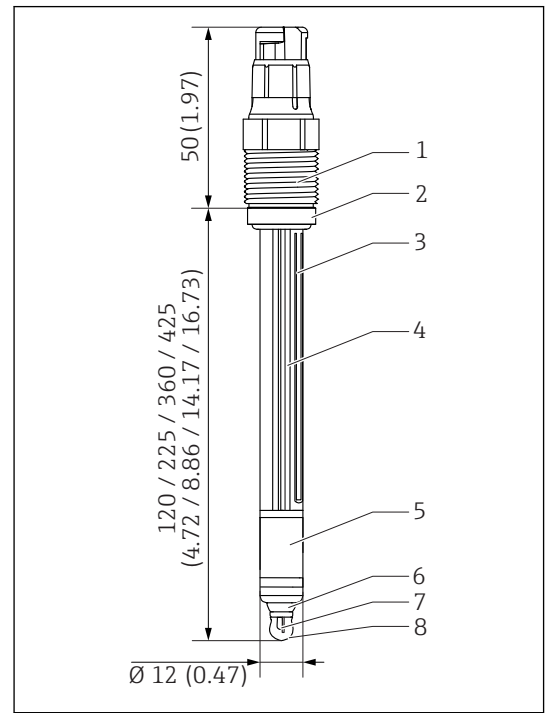
- B Anwendungsbereich B
- F Anwendungsbereich F
- x Atmosphärischer Druck

Konstruktiver Aufbau

Bauform, Maße



A0042535



A0042536

6 CPS11E mit Salzvorrat. Maßeinheit: mm (in)

7 CPS11E mit Ionenfalle. Maßeinheit: mm (in)

- 1 Memosens Steckkopf mit Prozessanschluss
- 2 O-Ring mit Druckring
- 3 Referenzableitung
- 4 pH-Ableitung
- 5 Salzvorrat
- 6 Diaphragma
- 7 Temperatursensor
- 8 pH-Glasmembran

- 1 Memosens Steckkopf mit Prozessanschluss
- 2 O-Ring mit Druckring
- 3 Referenzableitung
- 4 pH-Ableitung
- 5 Ionenfalle
- 6 Diaphragma
- 7 Temperatursensor
- 8 pH-Glasmembran

Gewicht

Einbaulänge	120 mm (4,72 in)	225 mm (8,86 in)	360 mm (14,17 in)	425 mm (16,73 in)
Gewicht	40 g (1,4 oz)	60 g (2,1 oz)	90 g (3,2 oz)	100 g (3,5 oz)

Werkstoffe

Sensorschaft	prozessgeeignetes Glas
pH-Membranglas	Typ A, B, F
Ableitsystem	Ag/AgCl
Überführung	ringförmiges PTFE-Diaphragma, sterilisierbar
O-Ring	FKM
Prozessverschraubung	PPS glasfaserverstärkt
Typenschild	keramisches Metalloxid

Temperatursensor

NTC 30K



Steckkopf

Memosens Steckkopf für digitale, kontaktlose Datenübertragung, Druckfestigkeit 16 bar (232 psi) (relativ)


Prozessanschlüsse

Pg 13,5

Zertifikate und Zulassungen

CE-Zeichen	Das Produkt erfüllt die Anforderungen der harmonisierten europäischen Normen. Damit erfüllt es die gesetzlichen Vorgaben der EU-Richtlinien. Der Hersteller bestätigt die erfolgreiche Prüfung des Produkts durch die Anbringung des CE-Zeichens.
Ex-Zulassung	<p>ATEX II 1G Ex ia IIC T3/T4/T6 Ga</p> <p>IECEX Ex ia IIC T3/T4/T6 Ga</p> <p>NEPSI Ex ia IIC T3/T4/T6 Ga</p> <p>CSA C/US</p> <ul style="list-style-type: none"> ▪ IS Cl. I Div 1, GP A-D Ex ia IIC T3/T4/T6 ▪ IS Cl. I Zone 0, AEx ia IIC T3/T4/T6 <p>Japan Ex Ex ia IIC T3/T4/T6 Ga</p> <p>INMETRO Ex ia IIC T3/T4/T6 Ga</p> <p> Ex-Ausführungen der digitalen Sensoren mit Memosens Technologie sind durch einen orange-roten Ring am Steckkopf gekennzeichnet.</p> <p> Die Hinweise zum Memosens Datenkabel CYK10 und zum Messumformer CM82 beachten.</p>
TÜV-Zertifikat Memosens Steckkopf	Druckfestigkeit 16 bar (232 psi) relativ, Sicherheitsüberdruck mindestens 3-fach
EAC	Das Produkt wurde nach den im Eurasischen Wirtschaftsraum (EAEU) geltenden Richtlinien TP TC 004/2011 und TP TC 020/2011 bescheinigt. Das EAC-Konformitätskennzeichen ist am Produkt angebracht.

Bestellinformationen

Produktseite	www.endress.com/cps11e
Produktkonfigurator	<p>Auf der Produktseite finden Sie rechts neben dem Produktbild den Button Konfiguration.</p> <ol style="list-style-type: none"> 1. Diesen Button anklicken. <ul style="list-style-type: none"> ↳ In einem neuen Fenster öffnet sich der Konfigurator. 2. Das Gerät nach Ihren Anforderungen konfigurieren, indem Sie alle Optionen auswählen. <ul style="list-style-type: none"> ↳ Auf diese Weise erhalten Sie einen gültigen und vollständigen Bestellcode. 3. Den Bestellcode als PDF- oder Excel-Datei exportieren. Dazu auf die entsprechende Schaltfläche rechts oberhalb des Auswahlfensters klicken. <p> Für viele Produkte haben Sie zusätzlich die Möglichkeit, CAD oder 2D-Zeichnungen der gewählten Produktausführung herunterzuladen. Dazu den Reiter CAD anklicken und den gewünschten Dateityp über Auswahllisten wählen.</p>
Lieferumfang	<p>Der Lieferumfang besteht aus:</p> <ul style="list-style-type: none"> ▪ Sensor in der bestellten Ausführung ▪ Betriebsanleitung ▪ Sicherheitshinweise für den explosionsgeschützten Bereich (bei Sensoren mit Ex-Zulassung)

Zubehör

Nachfolgend finden Sie das wichtigste Zubehör zum Ausgabezeitpunkt dieser Dokumentation.

- Für Zubehör, das nicht hier aufgeführt ist, an Ihren Service oder Ihre Vertriebszentrale wenden.

Gerätespezifisches Zubehör

Armaturen

Unifit CPA842

- Einbauarmatur für Lebensmittel, Biotechnologie und Pharma
- Mit EHEDG- und 3A-Zertifikat
- Produktkonfigurator auf der Produktseite: www.endress.com/cpa842



Technische Information TI01367C

Cleanfit CPA875

- Prozess-Wechselarmatur für sterile und hygienische Anwendungen
- Für Inline-Messungen mit Standardsensoren mit 12 mm Durchmesser, z. B. für pH, Redox, Sauerstoff
- Produktkonfigurator auf der Produktseite: www.endress.com/cpa875



Technische Information TI01168C

Dipfit CPA140

- pH-/Redox-Eintaucharmatur mit Flanschanschluss für Prozesse mit hohen Anforderungen
- Produktkonfigurator auf der Produktseite: www.endress.com/cpa140



Technische Information TI00178C

Cleanfit CPA871

- Flexible Prozess-Wechselarmatur für Wasser, Abwasser und chemische Industrie
- Für Anwendungen mit Standardsensoren mit 12 mm Durchmesser
- Produktkonfigurator auf der Produktseite: www.endress.com/cpa871



Technische Information TI01191C

Cleanfit CPA473

- Prozess-Wechselarmatur aus Edelstahl mit Kugelhahnabsperrung für eine besonders sichere Abtrennung des Prozessmediums von der Umgebung
- Produktkonfigurator auf der Produktseite: www.endress.com/cpa473



Technische Information TI00344C

Cleanfit CPA474

- Prozess-Wechselarmatur aus Kunststoff mit Kugelhahnabsperrung für eine besonders sichere Abtrennung des Prozessmediums von der Umgebung
- Produktkonfigurator auf der Produktseite: www.endress.com/cpa474



Technische Information TI00345C

Dipfit CPA111

- Tauch- und Einbauarmatur aus Kunststoff für offene und geschlossene Behälter
- Produktkonfigurator auf der Produktseite: www.endress.com/cpa111



Technische Information TI00112C

Flowfit CPA240

- pH-/Redox-Durchflussarmatur für Prozesse mit hohen Anforderungen
- Produktkonfigurator auf der Produktseite: www.endress.com/cpa240



Technische Information TI00179C

Flowfit CPA250

- Durchflussarmatur für pH-/Redox-Messung
- Produktkonfigurator auf der Produktseite: www.endress.com/cpa250



Technische Information TI00041C

Ecofit CPA640

- Set aus Adapter für 120 mm pH-/Redox-Sensoren und Sensorkabel mit TOP68-Kupplung
- Produktkonfigurator auf der Produktseite: www.endress.com/cpa640



Technische Information TI00246C

Pufferlösungen**Qualitätspuffer von Endress+Hauser - CPY20**

Als sekundäre Referenzpufferlösungen werden Lösungen verwendet, die gemäß DIN 19266 von einem durch die DAkkS (Deutsche Akkreditierungsstelle GmbH) nach DIN 17025 akkreditierten Labor auf primäres Referenzmaterial der PTB (Physikalisch-Technische Bundesanstalt) oder auf Standard-Referenzmaterial von NIST (National Institute of Standards and Technology) zurückgeführt werden.

Produktkonfigurator auf der Produktseite: www.endress.com/cpy20

Messkabel**Memosens-Datenkabel CYK10**

- Für digitale Sensoren mit Memosens Technologie
- Produktkonfigurator auf der Produktseite: www.endress.com/cyk10



Technische Information TI00118C

Memosens-Laborkabel CYK20

- Für digitale Sensoren mit Memosens Technologie
- Produktkonfigurator auf der Produktseite: www.endress.com/cyk20

www.addresses.endress.com
