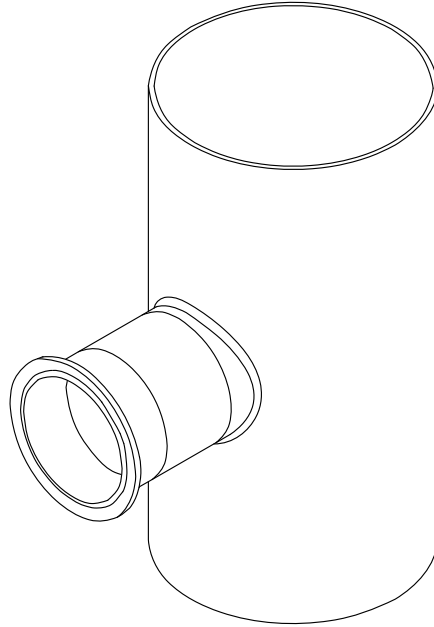


# Çalıştırma Talimatları

## Flowfit CUA262

CUS52D bulanıklık sensörü için akış düzeneği





# İçindekiler




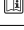



<b>1</b>	<b>Bu doküman hakkında</b> .....	<b>4</b>
1.1	Uyarılar .....	4
1.2	Kullanılan semboller .....	4
<b>2</b>	<b>Temel güvenlik talimatları</b> .....	<b>5</b>
2.1	Personel için gereksinimler .....	5
2.2	Kullanım amacı .....	5
2.3	İş güvenliği .....	5
2.4	Çalışma güvenliği .....	6
2.5	Ürün güvenliği .....	6
<b>3</b>	<b>Ürün açıklaması</b> .....	<b>7</b>
3.1	Ürün tasarımı .....	7
<b>4</b>	<b>Teslimatın kabul edilmesi ve ürünün tanımlanması</b> .....	<b>8</b>
4.1	Teslimatın kabul edilmesi .....	8
4.2	Ürün tanımlaması .....	8
4.3	Teslimat kapsamı .....	9
4.4	Sertifikalar ve onaylar .....	9
<b>5</b>	<b>Kurulum</b> .....	<b>10</b>
5.1	Kurulum koşulları .....	10
5.2	Akış düzeneğinin monte edilmesi .....	12
5.3	Sensörün montajı .....	14
5.4	Kurulum sonrası kontrolü .....	14
<b>6</b>	<b>Devreye alma</b> .....	<b>15</b>
<b>7</b>	<b>Bakım</b> .....	<b>16</b>
7.1	Bakım işleri .....	16
7.2	Temizlik maddesi .....	17
<b>8</b>	<b>Onarım</b> .....	<b>18</b>
8.1	Yedek parçalar .....	18
8.2	İade .....	18
8.3	İmha .....	18
<b>9</b>	<b>Aksesuarlar</b> .....	<b>19</b>
<b>10</b>	<b>Teknik bilgiler</b> .....	<b>20</b>
10.1	Çevre koşulları .....	20
10.2	Proses .....	20
10.3	Mekanik yapı .....	21
<b>İndeks</b> .....	<b>22</b>	

# 1 Bu doküman hakkında

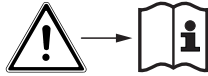
## 1.1 Uyarılar

Bilgilerin yapısı	Anlamı
<p><b>TEHLİKE</b></p> <p><b>Nedenleri (sonuçları)</b> Uyulmaması halinde olabilecekler (geçerliyse) ► Düzeltme eylemi</p>	Bu işaret, tehlikeli durumları belirtir. Tehlikeli durum engellenmediği takdirde ölümcül veya ciddi yaralanmalar <b>oluşacaktır</b> .
<p><b>UYARI</b></p> <p><b>Nedenleri (/sonuçları)</b> Uyulmaması halinde olabilecekler (geçerliyse) ► Düzeltme eylemi</p>	Bu işaret, tehlikeli durumları belirtir. Tehlikeli durum engellenmediği takdirde ölümcül veya ciddi yaralanmalar <b>oluşabilir</b> .
<p><b>DİKKAT</b></p> <p><b>Nedenleri (/sonuçları)</b> Uyulmaması halinde olabilecekler (geçerliyse) ► Düzeltme eylemi</p>	Bu işaret, tehlikeli durumları belirtir. Tehlikeli durum engellenmediği takdirde hafif veya daha ciddi yaralanmalar oluşabilir.
<p><b>DUYURU</b></p> <p><b>Neden/durum</b> Uyulmaması halinde olabilecekler (geçerliyse) ► Eylem/not</p>	Bu işaret, maddi hasara neden olabilecek durumlara karşı uyarır.

## 1.2 Kullanılan semboller

Sembol	Anlamı
	Ek bilgi, ipucu
	İzin verilen veya tavsiye edilen
	İzin verilmeyen veya tavsiye edilmeyen
	Cihaz belgesi referansı
	Sayfa referansı
	Grafik referansı
	Adım sonucu


### 1.2.1 Cihaz üzerindeki semboller

Sembol	Anlamı
	Cihaz dokümantasyonu referansı

## 2 Temel güvenlik talimatları

### 2.1 Personel için gereksinimler

- Ölçüm sisteminin kurulumu, işletilmesi ve bakımı sadece özel eğitimli teknik personel tarafından yapılmalıdır.
- Teknik personel, tesis operatörü tarafından belirtilen işlemleri yapmak üzere yetkilendirilmiş olmalıdır.
- Elektrik bağlantısı sadece bir elektrik teknisyeni tarafından yapılmalıdır.
- Teknik personel bu Kullanım Talimatlarını okumuş ve anlamış olmalı ve belirtilen talimatlara uymalıdır.
- Ölçüm noktası arızaları sadece yetkili ve özel eğitimli personel tarafından onarılmalıdır.

 Bu Kullanım Talimatlarında belirtilmeyen onarımlar sadece doğrudan üretici veya servis kuruluşu tarafından yapılmalıdır.

### 2.2 Kullanım amacı

CUA262 akış düzeneği CUS52D bulanıklık sensörünün kurulumu için tasarlanmıştır.

Temel uygulama alanları:

- Su arıtma skidlerindeki tüm proses aşamalarında bulanıklık ölçümü
- Kapalı boru sistemlerinde (paslanmaz çelik) bulanıklık ölçümü
- Filtre modüllerinde bulanıklık izleme

Düzenek özel olarak sıvı maddelerde kullanım için tasarlanmıştır.

Bu cihazın belirtilenin dışında herhangi bir amaç doğrultusunda kullanılması can güvenliği ve tüm ölçüm sistemi açısından bir tehlike teşkil etmekte olup, bu şekilde kullanılması yasaktır.

Üretici, yanlış veya amaç dışı kullanımdan kaynaklanan hasardan sorumlu değildir.

### 2.3 İş güvenliği

Kullanıcı olarak aşağıdaki güvenlik şartlarına uyma sorumluluğu size aittir:

- Montaj kuralları
- Yerel standartlar ve düzenlemeler

## 2.4 Çalışma güvenliği

**Tüm ölçüm noktasını devreye almadan önce:**

1. Tüm bağlantıların doğru olduğunu onaylayın.
2. Elektrik kablolarında ve hortum bağlantılarında hasar bulunmadığından emin olun.
3. Hasarlı ürünleri çalıştırmayın ve kaza eseri çalışmalarını engelleyin.
4. Hasarlı ürünleri arızalı olarak etiketleyin.

**Çalışma sırasında:**

- ▶ Arızalar giderilemiyorsa:  
ürünler kullanımdan çıkarılmalıdır ve kaza eseri çalışmalarına karşı korunmalıdır.

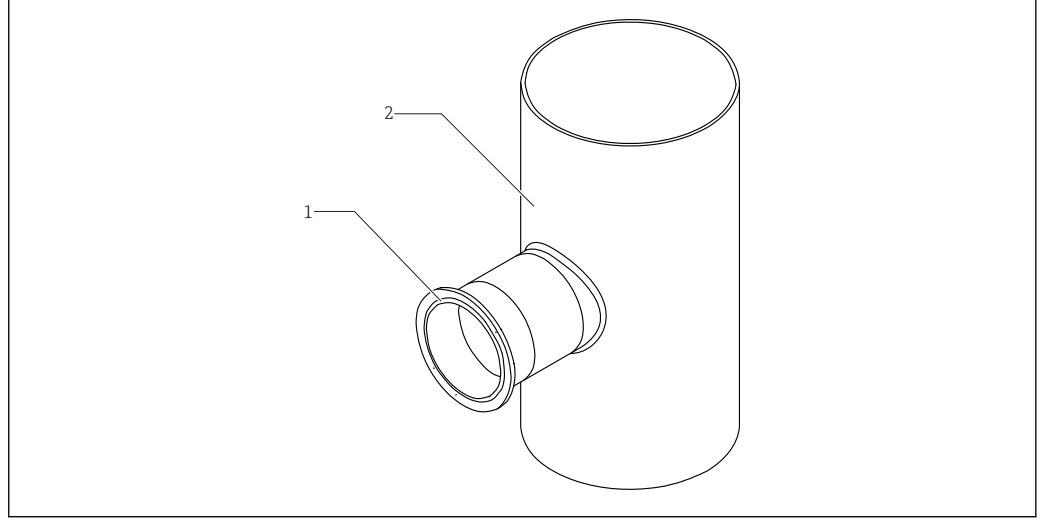
## 2.5 Ürün güvenliği

### 2.5.1 En son teknoloji

Ürün, güvenlik açısından en son teknolojiye göre tasarlanmış olup, test edilmiş ve üretim yerinden kullanım güvenliğini sağlayacak şekilde ayrılmıştır. İlgili tüm düzenlemelere ve uluslararası standartlara uyulmuştur.

### 3 Ürün açıklaması

#### 3.1 Ürün tasarımı



A0038829

1 CUA262 akış düzeneği

1 Kelepçe bağlantısı

2 CUA262 akış düzeneği

## 4 Teslimatın kabul edilmesi ve ürünün tanımlanması

### 4.1 Teslimatın kabul edilmesi

1. Paketin hasar görmediğinden emin olun.
  - ↳ Pakette herhangi bir hasar varsa tedarikçiyi uyarın. Sorun çözümlenene kadar hasarlı paketi ellemeyin.
2. Paket içeriğinin hasar görmediğinden emin olun.
  - ↳ Teslimat içeriğinde herhangi bir hasar varsa tedarikçiyi uyarın. Sorun çözümlenene kadar hasarlı ürünlere dokunmayın.
3. Teslimatın eksiksiz olduğundan ve eksik parça olmadığından emin olun.
  - ↳ Nakliye dokümanlarını siparişiniz ile karşılaştırın.
4. Ürünün saklanması ve depolanmasında kullanılan ambalaj darbeler ve neme karşı koruma sağlamalıdır.
  - ↳ Bu amaçla en iyi korumayı orijinal paket sağlar. İzin verilen ortam koşullarına uyduğunuzdan emin olun.

Herhangi bir sorunuz olduğunda lütfen tedarikçinize veya yerel satış merkezimize başvurun.

### 4.2 Ürün tanımlaması

#### 4.2.1 İsim plakası

İsim plakası cihaz hakkındaki şu bilgileri içerir:

- Üretici tanımlaması
- Sipariş kodu
- Uzun sipariş kodu
- Seri numarası
- Ortam ve proses koşulları
- Güvenlik bilgileri ve uyarılar

- ▶ İsim plakası üzerindeki bilgileri sipariş ile karşılaştırın.

#### 4.2.2 Ürün tanımlaması

Ürününüzün sipariş kodunu ve seri numarasını şu yerlerde bulabilirsiniz:

- İsim plakasında
- Teslimat kağıtlarında

#### Ürün hakkında bilgi

1. [www.endress.com](http://www.endress.com) adresine gidin.
2. Site içinde aramayı çalıştırın (büyüteç).
3. Geçerli bir seri numarası girin.
4. Arama yapın.
  - ↳ Ürün yapısı açılan bir popup pencerede görüntülenir.
5. Popup pencerede görünen ürün resmini tıklayın.
  - ↳ Yeni bir pencere (**Device Viewer**) açılır. Cihazınızla ilgili tüm bilgiler ve ürün dokümanları bu pencerede görüntülenir.



### 4.2.3 Üreticinin adresi

Endress+Hauser Conducta GmbH+Co. KG  
Dieselstraße 24  
D-70839 Gerlingen

### 4.3 Teslimat kapsamı

Teslimat kapsamı şunlardan oluşur:

- 1 Flowfit CUA262 akış düzeneği, sipariş verilen versiyona göre
- 1 kelepçe contası ve kilitleme kelepçesi
- 1 x Kullanım Talimatları

### 4.4 Sertifikalar ve onaylar

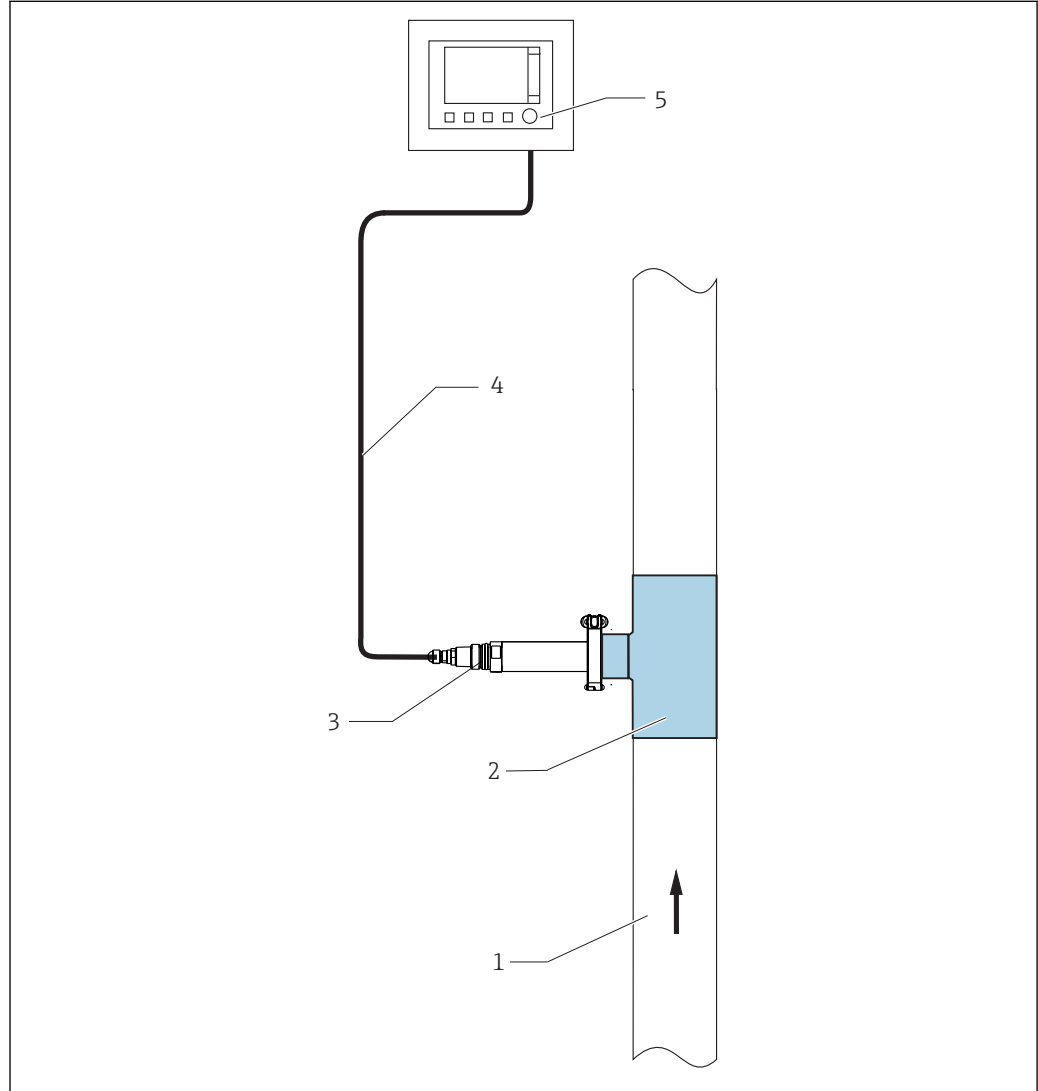
DRGL- 2014/68/EU / PED- 2014/68/EU

Düzenek Basınçlı Ekipman Direktifi 2014/68/EU'da Madde 4, Paragraf 3 içerisinde açıklanan iyi mühendislik uygulamalarına uygun şekilde üretilmiştir ve bu nedenle CE etiketine sahip olması gerekmez.

## 5 Kurulum

### 5.1 Kurulum koşulları

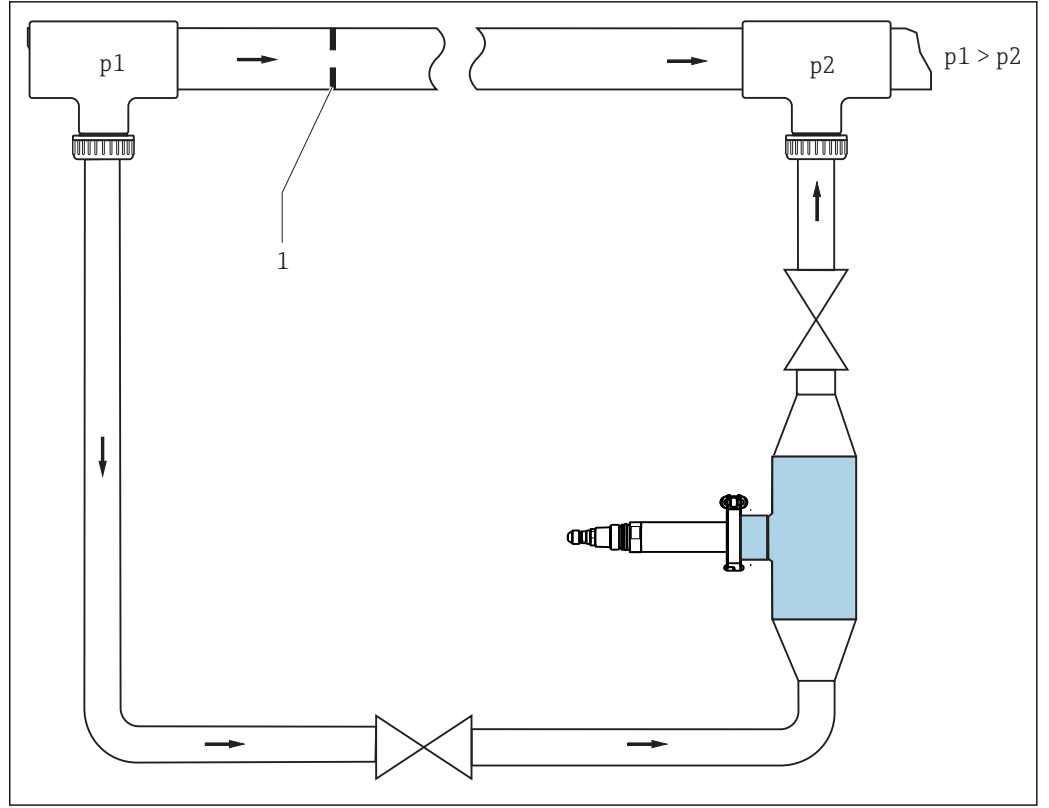
#### 5.1.1 Kurulum talimatları



A0035925

#### 2 Proses borusunda kurulum

- 1 Akış yönü
- 2 CUA262 akış düzeneği
- 3 Bulanıklık sensörü CUS52D
- 4 Ölçüm kablosu
- 5 Liquiline CM442 transmitter



3 Ana boruda by-pass ve orifis plakası ile bağlantı örneği (alttan besleme)

1 Orifis plakası

Düzenekten by-pass ile akış sağlamak için  $p_1$  basıncının  $p_2$  basıncından yüksek olması gerekir.

► Orifis plakasını ana boruya yerleştirin → 3, 11.

Akış düzeneğinin giriş ve çıkış bağlantısı her zaman aynıdır. Sistem simetrik özelliktedir.

1. Akış düzeneğini dikey olarak yerleştirin.
2. Girişi alttaki uca bağlayın (boru içinde yukarı yönde akış).

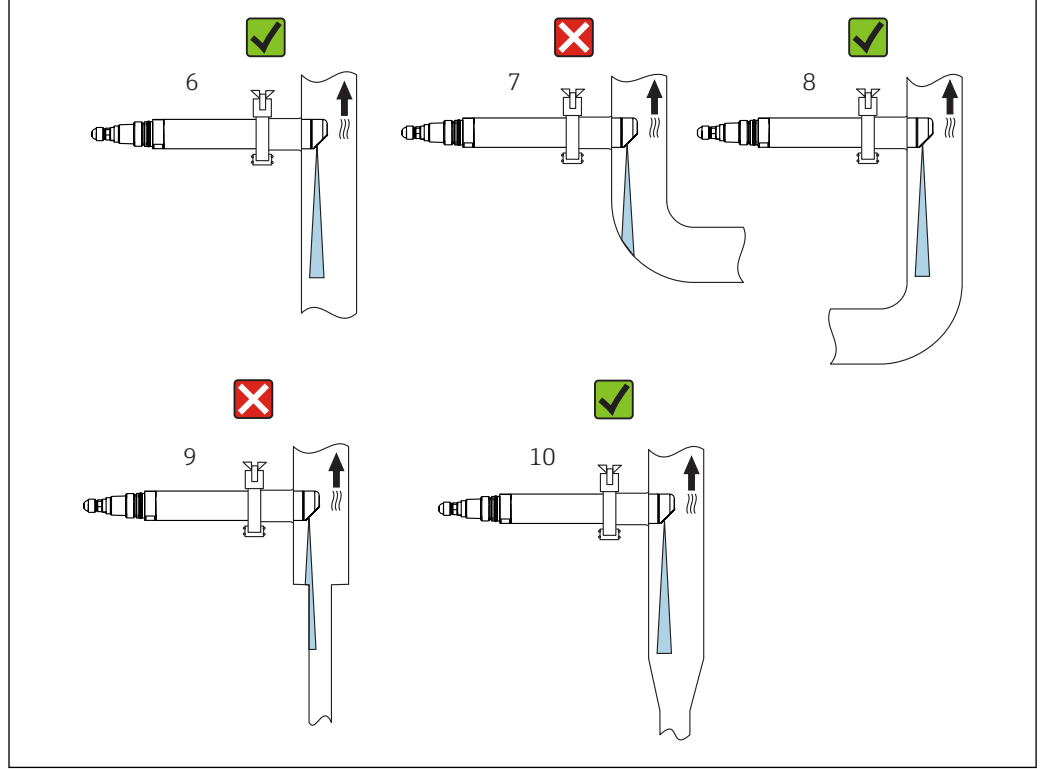
**i** Hortum sisteminde bükülme veya döngü olmamalıdır.

**i** Sensöre ait kurulum talimatlarına (akış yönü) dikkat edilmelidir.

#### Duvar etkileri:

Boru duvarında oluşan geri saçılım nedeniyle bulanıklık değeri  $< 200$  FNU olduğu durumlarda hatalı ölçümler elde edilebilir. Bu durumda yönlendirme değiştirilmelidir.

Duvar etkisinden kaçınma bilgileri:



A0035926

4 Borular ve montaj için yönlendirme

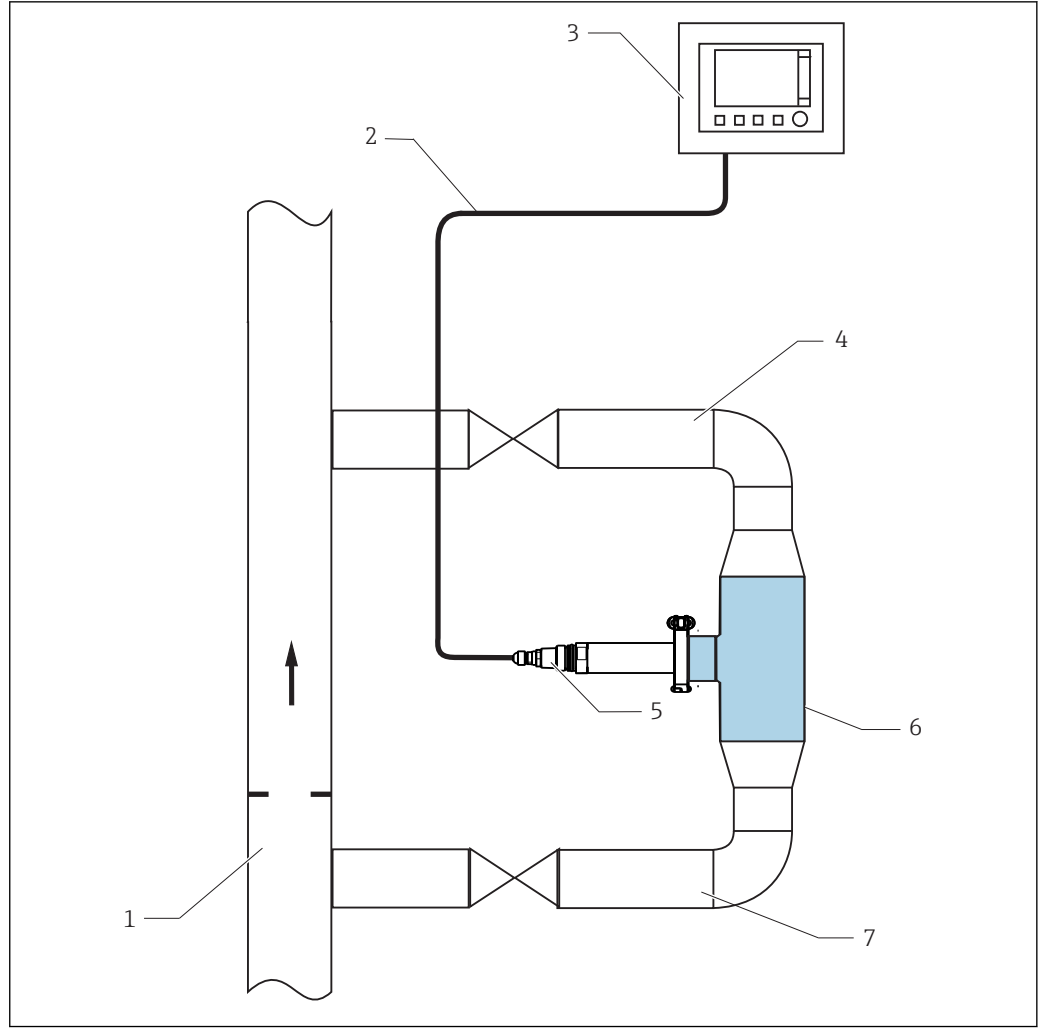
- Sensörü, ışık huzmesinin yansımayaacağı şekilde yerleştirin (madde 6).
- Kesitte ani değişikliklerden kaçının (madde 9). Kesitteki değişiklikler dereceli olmalı ve sensörden mümkün olduğu kadar uzakta olmalıdır (madde 10).
- Sensörü bir dönüşün altına doğrudan yerleştirmeyin (madde 7). Bunun yerine, dönüşten olabildiğince uzak bir noktaya yerleştirin (madde 8).
- Yansıtıcı malzemeler kullanıldığında (örn. paslanmaz çelik), boru çapı en az 100 mm (4 in) olmalıdır. Kurulum konumunun (yönlendirme) yerinde belirlenmesi önerilir.
- > DN 300 çaplı paslanmaz çelik borularda duvar etkisi pek görülmez.

## 5.2 Akış düzeneğinin monte edilmesi

### 5.2.1 Ölçüm sistemi

Tam bir ölçüm sisteminde bulunanlar:

- Akış düzeneği Flowfit CUA262
- Sensör Turbimax CUS52D
- Transmitter, ör. Liquiline CM442
- Ölçüm kablosu

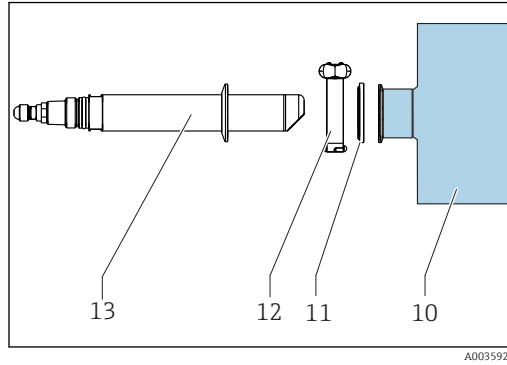


A0035927

**5 Ölçüm sistemi**

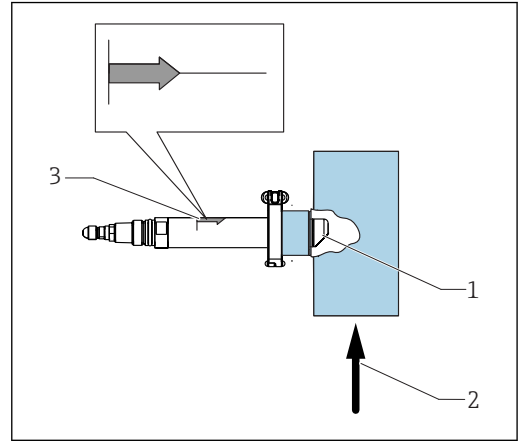
- 1 Proses borusu
- 2 Ölçüm kablosu
- 3 Liquiline CM442 transmitter
- 4 Kesme valfine sahip dönüş hattı
- 5 Bulanıklık sensörü CUS52D
- 6 CUA262 akış düzeneği
- 7 Kesme valfine sahip giriş

### 5.3 Sensörün montajı



6 Sensör kurulumu

- 10 CUA262 akış düzeneği  
 11 Kelepçe contası  
 12 Kilitleme kelepçesi  
 13 Bulanıklık sensörü CUS52D



7 Sensör yönlendirmesi

- 1 Optik pencereler  
 2 Akış yönü  
 3 Kurulum işareti

**i** Bulanıklık sensörlerini düzeneğe yerleştirirken sadece 2" kelepçe kullanın.

1. Sensörü yerleştirirken, sensördeki optik pencerelerin akış yönüyle aynı hizada olmasına dikkat edin (madde 2).
2. Sensörün yönünün doğru olduğundan emin olmak için sensör üzerindeki kurulum işaretini (madde 3) kullanabilirsiniz.

### 5.4 Kurulum sonrası kontrolü

- Montaj sonrasında sabitlenmiş ve sızdırmaz olduklarından emin olmak için tüm bağlantıları kontrol edin.
- Yönlendirmenin doğru olduğundan emin olun.
- Hortumların zorlamadan çıkmayacak şekilde bağlı olduğundan emin olun.
- Tüm hortumları hasar açısından kontrol edin.

## 6 Devreye alma

Devreye alma öncesinde lütfen aşağıdakileri sağlayın:

- tüm contalar düzenek ve proses bağlantısına doğru yerleştirilmiştir.
- sensör doğru takılmıştır ve bağlanmıştır.

### UYARI

#### **Madde, düzeneğe yanlış bağlanmış**

Madde sızıntısı olabilir!

- ▶ Düzeneğe basınç uygulamadan önce bağlantının doğru yapıldığından emin olun. Aksi takdirde, düzeneği prosese takmayın.

## 7 Bakım

- ▶ Bakım işlemleri düzenli aralıklarla gerçekleştirilmelidir.

**i** Bakım zamanlarının önceden bir bakım günlüğüne kaydedilmesini öneririz.

Bakım döngüsü öncelikli olarak aşağıdaki faktörlere bağlıdır:

- Sistem
- Montaj koşulları
- Ölçüm yapılacak madde

### **⚠ DİKKAT**

#### **Sızıntı yapan madde**

Cilt ve gözlerde yaralanma riski!

- ▶ Bakım işleminin öncesinde proses borusunda basınç olmadığını, boş olduğunu ve durulanmış olduğunu kontrol edin.
- ▶ Koruyucu eldiven, koruyucu gözlük ve uygun koruyucu kıyafetler giyin.

## 7.1 Bakım işleri

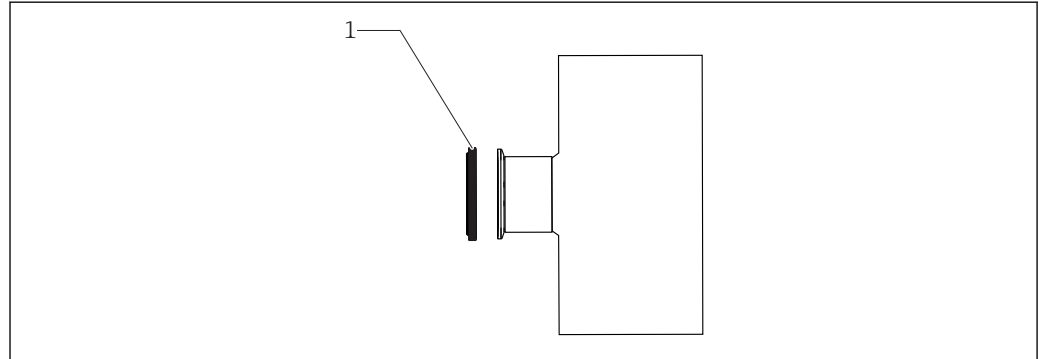
### 7.1.1 Düzeneğin temizlenmesi

- Uygun temizleme solüsyonları kullanarak hafif kir ve pislikleri temizleyin. Temizlik maddesi
- Ağır kirleri yumuşak bir fırça ve uygun bir temizlik maddesi ile temizleyin.

**i** İşme suyu için tipik bir temizlik aralığı, örneğin, 6 ayda birdir.

### 7.1.2 Contaların kontrolü ve değiştirilmesi

1. Contalar düzenli aralıklarla kontrol edilmelidir.
2. Gerekliyse contaları değiştirin.



**8** Contanın konumu

1 Keleçe contası

**i** Contalar yedek parça seti olarak sunulur.



## 7.2 Temizlik maddesi

### ⚠ UYARI

#### Halojen içeren organik solventler

Sınırlı kanser oluşum kanıtı! Çevre için uzun dönemli etkilerle tehlikeli!

- ▶ Halojen içeren organik solventler kullanmayın.

### ⚠ UYARI

#### Tiyokarbamid

Yutulursa tehlikelidir! Sınırlı kanser oluşum kanıtı! Doğmamış çocuklarda tehlike riski!

Çevre için uzun dönemli etkilerle tehlikeli!

- ▶ Koruyucu gözlük, koruyucu eldiven ve uygun koruyucu kıyafetler giyin.
- ▶ Gözler, ağız ve deri ile tüm teması önleyin.
- ▶ Çevreye boşaltılmasını engelleyin.

En sık karşılaşılan kirlenme tipleri ve her birinde kullanılan temizlik maddeleri aşağıdaki tabloda gösterilmiştir.

Kirlenme tipi	Temizlik maddesi
Gresler ve yağlar	Sıcak su veya yüzey etkinleştirici veya suda çözünen organik solventler içeren temperlenmiş (alkali) maddeler (ör n. etanol)
Kireç birikmeleri, metal hidroksit birikmesi, çökelen biyolojik birikme	Yakl. %1 nitrik asit
Sülfid birikmeleri	%1 hidroklorik asit ve tiyokarbamid karışımı (piyasada bulunan)
Protein birikmesi	%1 hidroklorik asit ve pepsin karışımı (piyasada bulunan)
Elyaf, askıdaki maddeler	Basınçlı su, olası yüzey-aktif maddeler
Hafif biyolojik birikme	Basınçlı su

- ▶ Kirlenme derecesi ve tipine uygun bir temizlik maddesi seçin.



Paslanmaz çelik hidroklorik aside dayanıklı değildir. Hidroklorik asitli olan uygulamalardan mümkün olduğunca kaçınınız.

## 8 Onarım

### 8.1 Yedek parçalar

Sipariş numarası	Açıklama
71241882	Kelepçe contası, DN 50, FDA, 2 adet

### 8.2 İade

Onarım veya bir fabrika kalibrasyonu gerekiyorsa ya da yanlış bir ürün sipariş veya teslim edilmişse ürün iade edilmelidir. Bir ISO sertifikalı şirket ve aynı zamanda kanuni düzenlemeler nedeniyle, Endress+Hauser madde ile temas etmiş olan iade ürün işlemlerinde belirli prosedürlere uymak zorundadır.

Cihazın hızlı, güvenli ve profesyonel şekilde iadesini sağlamak için:

- ▶ Cihazların iadesi ile ilgili prosedür ve şartlar hakkında bilgi için [www.endress.com/support/return-material](http://www.endress.com/support/return-material) web sitesine bakın.

### 8.3 İmha

- ▶ Lütfen yerel düzenlemelere uyun!

## 9 Aksesuarlar

Aşağıdakiler bu dokümantasyonun yayınladığı zamanda mevcut olan en önemli aksesuarlardır.

- Burada listelenmemiş olan aksesuarlar için lütfen Servis ve Satış Merkezi ile irtibata geçin.

Açıklama	Sipariş numarası
Kelepçe bağlantısı için kör kapak; 1 adet	71242180

### Ultrason temizlik sistemi CYR52

- Montaj ve boru bağlantıları için
- Ürün sayfasındaki Product Configurator: [www.endress.com/cyr52](http://www.endress.com/cyr52)



Teknik Bilgiler TI01153C

## 10 Teknik bilgiler

### 10.1 Çevre koşulları

Ortam sıcaklık aralığı 0 ... 60 °C (32 ... 140 °F)

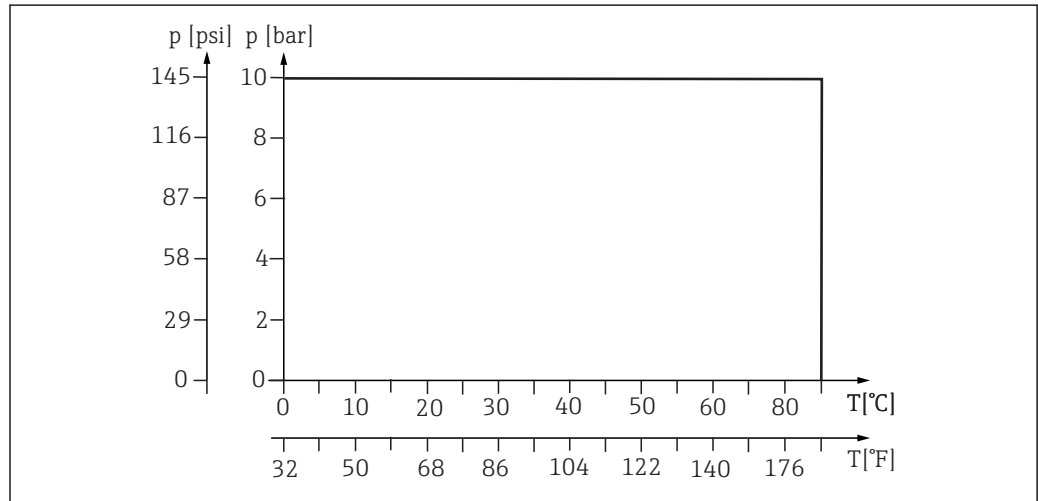
Saklama sıcaklığı 0 ... 60 °C (32 ... 140 °F), orijinal paket içinde

### 10.2 Proses

Proses sıcaklık aralığı 0 ... 90 °C (32 ... 194 °F)

Proses basınç aralığı 0 ... 10 bar (0 ... 145 psi)

Basınç/sıcaklık sınıflandırmaları

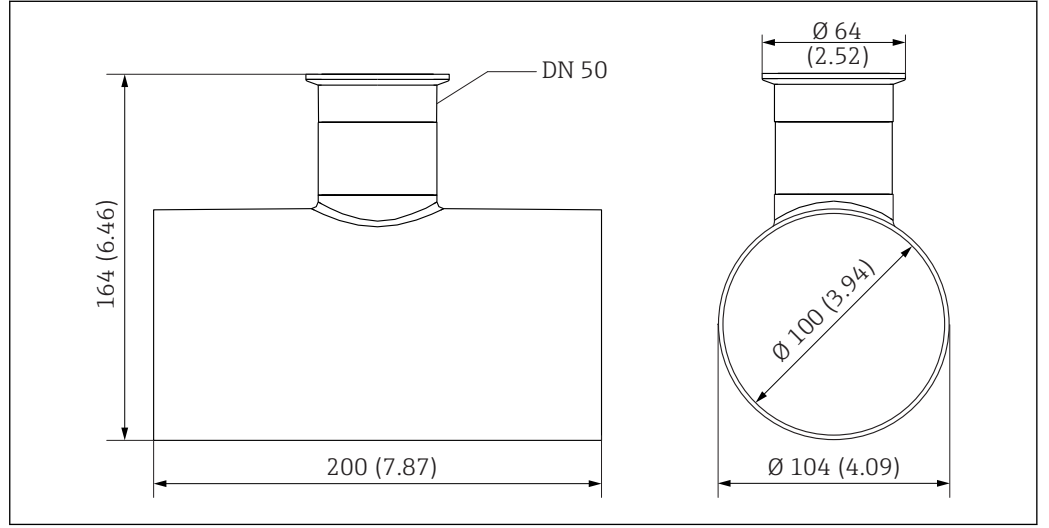


A0039526-TR


9 Basınç-sıcaklık sınıflandırmaları

### 10.3 Mekanik yapı

#### Boyutlar



10 Boyutlar. Mühendislik birimi: mm (inç)

 DIN 32676'ya göre kelepçe

#### Ağırlık

1,11 kg (2,45 lb)

#### Malzemeler

Düzenek muhafazası:	Paslanmaz çelik 1.4404 (AISI 316 L)
Contalar:	EPDM
Kör kapak:	Paslanmaz çelik 1.4404 (AISI 316 L)

# İndeks

## G

Güvenlik talimatları . . . . . 5

## İ

İsim plakası . . . . . 8

## K

Kullanım . . . . . 5

Kullanım amacı . . . . . 5

## O

Onaylar . . . . . 9

## S

Semboller . . . . . 4

Sertifikalar . . . . . 9

## T

Teslimatın kabul edilmesi . . . . . 8

## U

Uyarılar . . . . . 4

## Ü

Ürün tanımlaması . . . . . 8





71488272

[www.addresses.endress.com](http://www.addresses.endress.com)

---