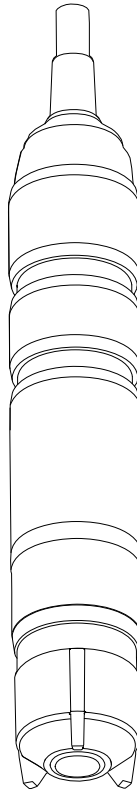


Betriebsanleitung

CCS51

Sensor zur Bestimmung von freiem Chlor







Inhaltsverzeichnis







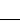
1	Hinweise zum Dokument	4	10.2	Rücksendung	41
1.1	Warnhinweise	4	10.3	Entsorgung	41
1.2	Verwendete Symbole	4	11	Zubehör	42
2	Grundlegende Sicherheitshinweise	6	11.1	Wartungskit CCV05	42
2.1	Anforderungen an das Personal	6	11.2	Gerätespezifisches Zubehör	42
2.2	Bestimmungsgemäße Verwendung	6	12	Technische Daten	44
2.3	Arbeitssicherheit	6	12.1	Eingang	44
2.4	Betriebssicherheit	7	12.2	Leistungsmerkmale	44
2.5	Produktsicherheit	7	12.3	Umgebung	45
3	Produktbeschreibung	8	12.4	Prozess	46
3.1	Produktaufbau	8	12.5	Konstruktiver Aufbau	47
4	Warenannahme und Produktidentifizierung	14	Stichwortverzeichnis	48	
4.1	Warenannahme	14			
4.2	Produktidentifizierung	14			
5	Montage	16			
5.1	Montagebedingungen	16			
5.2	Sensor montieren	18			
5.3	Montagekontrolle	25			
6	Elektrischer Anschluss	26			
6.1	Sensor anschließen	26			
6.2	Schutzart sicherstellen	27			
6.3	Anschlusskontrolle	27			
7	Inbetriebnahme	28			
7.1	Installations- und Funktionskontrolle ..	28			
7.2	Sensortyp am Messumformer auswählen	28			
7.3	Sensor polarisieren	29			
7.4	Sensor kalibrieren	29			
8	Diagnose und Störungsbehebung	31			
9	Wartung	33			
9.1	Wartungsplan	33			
9.2	Wartungsarbeiten	34			
10	Reparatur	41			
10.1	Ersatzteile	41			

1 Hinweise zum Dokument

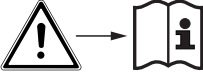

1.1 Warnhinweise

Struktur des Hinweises	Bedeutung
 GEFAHR Ursache (/Folgen) Ggf. Folgen der Missachtung ► Maßnahme zur Abwehr	Dieser Hinweis macht Sie auf eine gefährliche Situation aufmerksam. Wenn Sie die gefährliche Situation nicht vermeiden, wird dies zum Tod oder zu schweren Verletzungen führen.
 WARNUNG Ursache (/Folgen) Ggf. Folgen der Missachtung ► Maßnahme zur Abwehr	Dieser Hinweis macht Sie auf eine gefährliche Situation aufmerksam. Wenn Sie die gefährliche Situation nicht vermeiden, kann dies zum Tod oder zu schweren Verletzungen führen.
 VORSICHT Ursache (/Folgen) Ggf. Folgen der Missachtung ► Maßnahme zur Abwehr	Dieser Hinweis macht Sie auf eine gefährliche Situation aufmerksam. Wenn Sie die gefährliche Situation nicht vermeiden, kann dies zu mittelschweren oder leichten Verletzungen führen.
 HINWEIS Ursache/Situation Ggf. Folgen der Missachtung ► Maßnahme/Hinweis	Dieser Hinweis macht Sie auf Situationen aufmerksam, die zu Sachschäden führen können.

1.2 Verwendete Symbole

Symbol	Bedeutung
	Zusatzinformationen, Tipp
	erlaubt oder empfohlen
	verboten oder nicht empfohlen
	Verweis auf Dokumentation zum Gerät
	Verweis auf Seite
	Verweis auf Abbildung
	Ergebnis eines Handlungsschritts

1.2.1 Symbole auf dem Gerät

Symbol	Bedeutung
	Verweis auf Dokumentation zum Gerät
	Mindesteintauchtiefe

2 Grundlegende Sicherheitshinweise

2.1 Anforderungen an das Personal

Montage, Inbetriebnahme, Bedienung und Wartung der Messeinrichtung dürfen nur durch dafür ausgebildetes Fachpersonal erfolgen.

- ▶ Das Fachpersonal muss vom Anlagenbetreiber für die genannten Tätigkeiten autorisiert sein.
- ▶ Der elektrische Anschluss darf nur durch eine Elektrofachkraft erfolgen.
- ▶ Das Fachpersonal muss diese Betriebsanleitung gelesen und verstanden haben und die Anweisungen dieser Betriebsanleitung befolgen.
- ▶ Störungen an der Messstelle dürfen nur von autorisiertem und dafür ausgebildetem Personal behoben werden.



Reparaturen, die nicht in der mitgelieferten Betriebsanleitung beschrieben sind, dürfen nur direkt beim Hersteller oder durch die Serviceorganisation durchgeführt werden.

2.2 Bestimmungsgemäße Verwendung

Trink-, Brauch- und Badewasser müssen durch Zusatz von entsprechenden Entkeimungsmitteln, wie anorganischen Chlorverbindungen, desinfiziert werden. Dabei muss die Dosiermenge an die ständig wechselnden Betriebsbedingungen angepasst werden. Zu niedrige Konzentrationen im Wasser stellen den Desinfektionserfolg in Frage. Zu hohe Konzentrationen können außer unnötigen Kosten auch Korrosionserscheinungen, Geschmacks- oder Geruchsbeeinträchtigungen bewirken.

Der Sensor wurde speziell für diesen Anwendungszweck entwickelt und ist zur kontinuierlichen Messung von freiem aktivem Chlor in Wasser bestimmt. In Verbindung mit einer Mess- und Regeleinrichtung ermöglicht er eine optimale Regelung der Desinfektion.

Eine andere als die beschriebene Verwendung stellt die Sicherheit von Personen und der gesamten Messeinrichtung in Frage und ist daher nicht zulässig.

Der Hersteller haftet nicht für Schäden, die aus unsachgemäßer oder nicht bestimmungsgemäßer Verwendung entstehen.

2.3 Arbeitssicherheit

Als Anwender sind Sie für die Einhaltung folgender Sicherheitsbestimmungen verantwortlich:

- Installationsvorschriften
- Lokale Normen und Vorschriften

Störsicherheit

- Das Produkt ist gemäß den gültigen internationalen Normen für den Industriebereich auf elektromagnetische Verträglichkeit geprüft.
- Die angegebene Störsicherheit gilt nur für ein Produkt, das gemäß den Anweisungen in dieser Betriebsanleitung angeschlossen ist.

2.4 Betriebssicherheit

Vor der Inbetriebnahme der Gesamtmessstelle:

1. Alle Anschlüsse auf ihre Richtigkeit prüfen.
2. Sicherstellen, dass elektrische Kabel und Schlauchverbindungen nicht beschädigt sind.
3. Beschädigte Produkte nicht in Betrieb nehmen und vor versehentlicher Inbetriebnahme schützen.
4. Beschädigte Produkte als defekt kennzeichnen.

Im Betrieb:

- ▶ Können Störungen nicht behoben werden:
Produkte außer Betrieb setzen und vor versehentlicher Inbetriebnahme schützen.

2.4.1 Spezielle Hinweise

- ▶ Die Sensoren nicht unter Prozessbedingungen betreiben, bei denen mit einem Verschieben von Elektrolytbestandteilen durch die Membran hin zum Prozess aufgrund osmotischer Verhältnisse zu rechnen ist.

2.5 Produktsicherheit

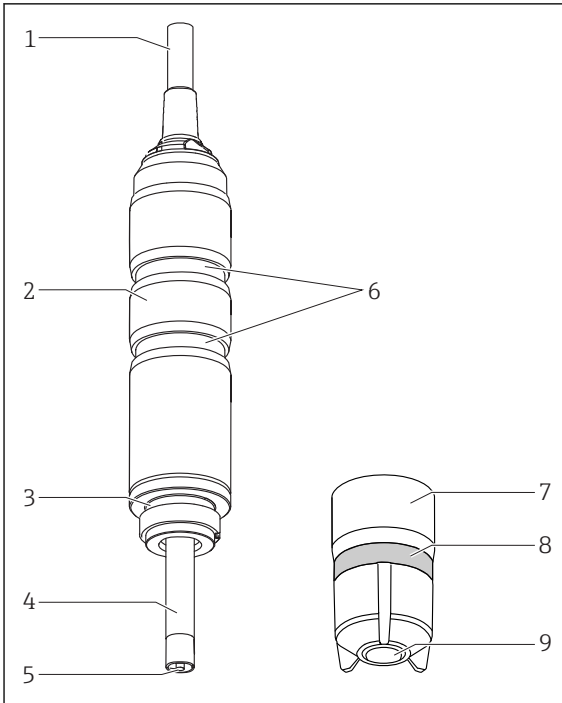
Das Produkt ist nach dem Stand der Technik betriebssicher gebaut, geprüft und hat das Werk in sicherheitstechnisch einwandfreiem Zustand verlassen. Die einschlägigen Vorschriften und internationalen Normen sind berücksichtigt.

3 Produktbeschreibung

3.1 Produktaufbau

Der Sensor besteht aus folgenden Funktionseinheiten:

- Membrankappe (Messkammer mit Membran)
 - Trennt das innere amperometrische System vom Medium
 - Mit widerstandsfähiger PVDF-Membran und Überdruckventil
 - Mit speziellem Stützgitter zwischen Arbeitselektrode und Membran für definierten und gleichbleibenden Elektrolytfilm und damit eine relativ konstante Anzeige bei schwankenden Drücken und Strömungen
- Sensorschaft mit
 - Großflächiger Gegenelektrode
 - In Kunststoff eingebetteter Arbeitselektrode
 - Eingebettetem Temperatursensor



- 1 Festkabelanschluss
- 2 Sensorschaft
- 3 O-Ring
- 4 Großflächige Gegenelektrode, Silber/Silberchlorid
- 5 Gold-Arbeitselektrode
- 6 Nuten für Montageadapter
- 7 Membrankappe mit schmutzabweisender Membran
- 8 Überdruckventil (elastisch)
- 9 Sensormembran

A0039302

 1 *Sensoraufbau*

3.1.1 Messprinzip

Die Bestimmung von freiem Chlor erfolgt über hypochlorige Säure (HOCl) nach dem amperometrischen Messprinzip.

Die im Medium enthaltene hypochlorige Säure (HOCl) diffundiert durch die Sensormembran und wird an der Gold-Arbeits Elektrode zu Chloridionen (Cl^-) reduziert. An der Silber-Gegen-Elektrode wird Silber zu Silberchlorid oxidiert. Durch die Elektronenabgabe an der Gold-Arbeits Elektrode und die Elektronenaufnahme an der Silber-Gegen-Elektrode entsteht ein Stromfluss, der unter konstanten Bedingungen proportional zur Konzentration an freiem Chlor im Medium ist.

Die Konzentration der hypochlorigen Säure (HOCl) ist abhängig vom pH-Wert. Diese Abhängigkeit sollte über eine zusätzliche pH-Messung kompensiert werden.

Der Messumformer berechnet aus dem Stromsignal in nA die Messgröße Konzentration in mg/l (ppm).

3.1.2 Einflüsse auf das Messsignal

pH-Wert

pH-Abhängigkeit

Molekulares Chlor (Cl_2) liegt bei pH-Werten < 4 vor. Somit bleiben im Bereich pH 4 bis 11 als Komponenten des freien Chlors die hypochlorige Säure (HOCl) und Hypochlorit (OCl^-). Durch die Aufspaltung (Dissoziation) der hypochlorigen Säure mit zunehmendem pH-Wert zu Hypochlorit-Ionen (OCl^-) und Wasserstoff-Ionen (H^+) verändern sich die Anteile der einzelnen Komponenten des freien wirksamen Chlors mit dem pH-Wert. Liegt z. B. bei pH 6 der Anteil an hypochloriger Säure bei 97 %, so ist er bei pH 9 auf ca. 3 % abgefallen.


Bei der amperometrischen Messung mit dem Chlorsensor wird selektiv nur der Anteil an hypochloriger Säure (HOCl) gemessen. Dieser wirkt in wässriger Lösung stark desinfizierend. Die Desinfektionswirkung von Hypochlorit (OCl^-) ist dagegen nur äußerst gering. Demzufolge ist die Verwendung von Chlor als Desinfektionsmittel bei höheren pH-Werten nur eingeschränkt wirksam. Da Hypochlorit-Ionen nicht durch die Sensormembran diffundieren können, erfasst der Sensor diesen Anteil nicht.

pH-Wert	Auswirkung
< 4	Bei gleichzeitiger Anwesenheit von Chlorid (Cl^-) im Medium entsteht Chlor und es kommt zu Überbefunden.
4 ... 9	Die pH-Kompensation funktioniert in diesem Bereich optimal. Der Konzentrationswert kann pH-kompensiert angegeben werden.
> 9	Das Messsignal ist in diesem Bereich sehr schwach, da kaum hypochlorige Säure vorliegt. Der ermittelte Konzentrationswert ist stark von weiteren Bedingungen der Messstelle abhängig.

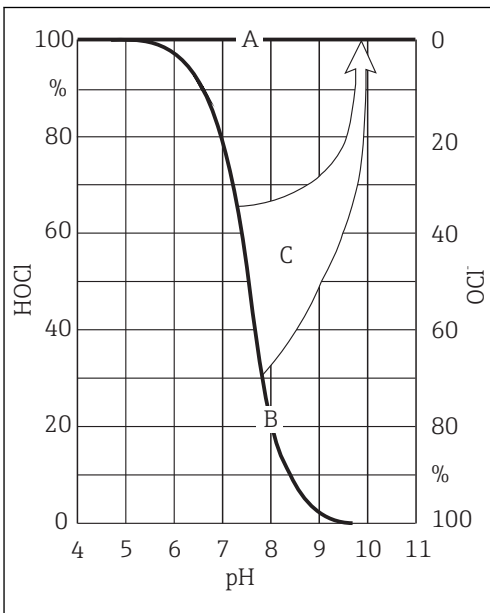
pH-Kompensation des Chlorsensorsignals

Zur Kalibrierung und Kontrolle der Chlormesseinrichtung ist eine kolorimetrische Vergleichsmessung nach der DPD-Methode durchzuführen. Freies Chlor reagiert mit Diethyl-p-phenylendiamin unter Bildung eines roten Farbstoffes, wobei die Intensität der Rotfärbung proportional zum Chlorgehalt zunimmt. Beim DPD-Test wird die Probe auf einen definierten pH-Wert gepuffert. Deshalb geht der pH-Wert der Probe nicht mit in die DPD-Messung ein. Aufgrund der Pufferung werden bei der DPD-Methode alle Anteile des freien wirksamen Chlors (HOCl und OCl^-) erfasst und somit das gesamte freie Chlor bestimmt.

Der Chlorsensor misst nur die hypochlorige Säure. Ist im Messumformer die pH-Kompensation eingeschaltet, wird aus dem Messsignal und dem pH-Wert die Summe aus hypochloriger Säure und Hypochlorit errechnet. Dieser Wert entspricht dem Wert der DPD-Messung.

 Bei der Messung des freien Chlors mit eingeschalteter pH-Kompensation ist die Kalibrierung stets in der pH-kompensierten Betriebsart vorzunehmen.

Durch Einsatz der pH-Kompensation entspricht der angezeigte und am Geräteausgang anliegende Chlormesswert dem DPD-Messwert, auch wenn sich der pH-Wert ändert. Erfolgt keine pH-Kompensation, so entspricht der Chlormesswert der DPD-Messung nur dem Chlormesswert des Sensors bei gleichem pH-Wert gegenüber der Kalibrierung. Ohne pH-Kompensation muss die Chlormesseinrichtung bei Veränderung des pH-Werts neu kalibriert werden.



A0002017

2 Prinzip der pH-Kompensation

- A Messwert mit pH-Kompensation
- B Messwert ohne pH-Kompensation
- C pH-Kompensation

Genauigkeit der pH-Kompensation

Die Genauigkeit des pH-kompensierten Chlormesswerts ergibt sich aus der Summe mehrerer Einzelabweichungen (freies Chlor, pH, Temperatur, DPD-Messung etc.).

Ein hoher Anteil an hypochloriger Säure (HOCl) bei der Chlor-Kalibrierung wirkt sich günstig auf die Genauigkeit aus, ein geringer Anteil an hypochloriger Säure dagegen ungünstig. Die Ungenauigkeit des pH-kompensierten Chlormesswerts steigt, je größer die pH-Differenz zwi-

schen Messbetrieb und Chlor-Kalibrierung ist bzw. je ungenauer die zugrunde liegenden Einzelmesswerte sind.

Kalibrierung unter Berücksichtigung des pH-Werts

Beim DPD-Test wird die Probe auf einen definierten pH-Wert gepuffert. Dagegen wird bei der amperometrischen Messung nur die Komponente HOCl erfasst.

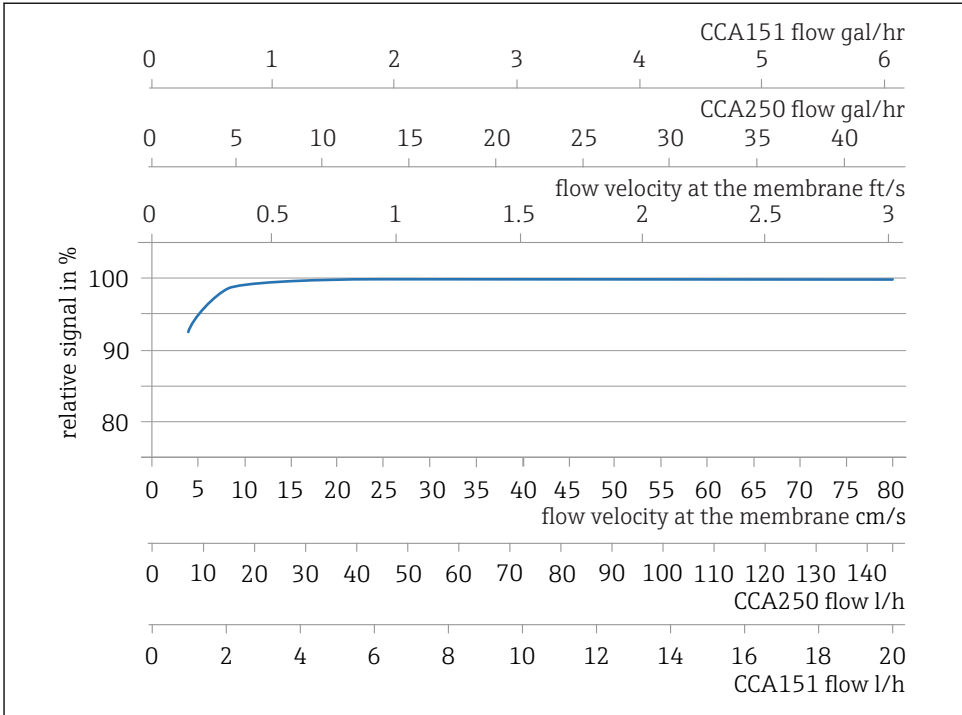
Im Betrieb wirkt die pH-Kompensation bis zum pH-Wert 9. Bei diesem pH-Wert liegt jedoch nahezu keine hypochlorige Säure (HOCl) mehr vor, der Messstrom ist sehr gering. Die pH-Kompensation bewirkt, dass der gemessene HOCl-Wert auf den tatsächlichen Wert des freien Chlors angehoben wird. Eine Kalibrierung des gesamten Messsystems ist nur bis zu einem pH-Wert 8 des Mediums sinnvoll möglich.

Oberhalb dieser pH-Werte wird bei der Kalibrierung der Gesamtfehler der Messeinrichtung unvermeidbar groß.

Durchfluss

Die Mindestanströmgeschwindigkeit der membranbedeckten Messzelle beträgt 15 cm/s (0,5 ft/s).

- Bei Verwendung der Durchflussarmatur Flowfit CCA151 entspricht die Mindestanströmgeschwindigkeit einem Volumenstrom von 5 l/h (1,3 gal/h). Der pH-Wert für die Kompensation muss anderweitig zur Verfügung gestellt werden.
- Bei Verwendung der Durchflussarmatur CCA250 entspricht die Mindestanströmgeschwindigkeit einem Volumenstrom von 30 l/h (7,9 gal/h) (Schwebekörper-Oberkante auf Höhe der roten Balkenmarkierung).



A0042802

3 Zusammenhang zwischen Steilheit der Elektrode und Fließgeschwindigkeit an der Membran / Volumenstrom in Armatur

Bei größerer Anströmung ist das Messsignal praktisch strömungsunabhängig, während bei Unterschreitung des genannten Werts eine Durchflussabhängigkeit besteht.

Bei Einbau eines Näherungsschalters INS in die Armatur kann dieser unzulässige Betriebszustand sicher erkannt werden und dadurch eine Alarmmeldung oder bei Bedarf eine Dosierabschaltung erfolgen.

Unterhalb der Mindestanströmung reagiert der Sensorstrom stärker auf Durchflussschwankungen. Bei abrasiven Medien ist nicht mehr als die Mindestanströmung empfohlen. Bei Schwebstoffen, die sich ablagern können, ist die maximale Anströmung empfohlen.

Temperatur

Temperaturveränderungen des Mediums beeinflussen den Messwert:

- Temperaturerhöhungen führen zu einem höheren Messwert (ca. 4 % je K)
- Temperaturabnahmen führen zu einem niedrigeren Messwert

Der Sensor in Verbindung mit Liquisys CCM223/253 ermöglicht eine automatische Temperaturkompensation (ATC). Eine erneute Kalibrierung bei Temperaturveränderungen entfällt.

1. Wenn die automatische Temperaturkompensation am Messumformer deaktiviert ist, muss die Temperatur nach der Kalibrierung konstant gehalten werden.
2. Andernfalls Sensor neu kalibrieren.

Bei normalen und langsamen Temperaturänderungen (0,3 K / Minute) ist der interne Temperatursensor ausreichend.

Querempfindlichkeiten¹⁾

Es bestehen Querempfindlichkeiten zu: Chlordioxid, Ozon, freiem Brom.

Es treten keine Querempfindlichkeiten auf zu: H_2O_2 , Peressigsäure.

1) Die aufgeführten Stoffe wurden mit verschiedenen Konzentrationen überprüft. Eine summarische Wirkung wurde nicht untersucht.

4 Warenannahme und Produktidentifizierung

4.1 Warenannahme

1. Auf unbeschädigte Verpackung achten.
 - ↳ Beschädigungen an der Verpackung dem Lieferanten mitteilen.
Beschädigte Verpackung bis zur Klärung aufbewahren.
2. Auf unbeschädigten Inhalt achten.
 - ↳ Beschädigungen am Lieferinhalt dem Lieferanten mitteilen.
Beschädigte Ware bis zur Klärung aufbewahren.
3. Lieferung auf Vollständigkeit prüfen.
 - ↳ Lieferpapiere und Bestellung vergleichen.
4. Für Lagerung und Transport: Produkt stoßsicher und gegen Feuchtigkeit geschützt verpacken.
 - ↳ Optimalen Schutz bietet die Originalverpackung.
Zulässige Umgebungsbedingungen unbedingt einhalten.

Bei Rückfragen: An Lieferanten oder Vertriebszentrale wenden.

4.2 Produktidentifizierung

4.2.1 Typenschild

Folgende Informationen zu Ihrem Gerät können Sie dem Typenschild entnehmen:

- Herstelleridentifikation
- Erweiterter Bestellcode
- Seriennummer
- Sicherheits- und Warnhinweise

► Angaben auf dem Typenschild mit Bestellung vergleichen.

4.2.2 Produktseite

www.endress.com/ccs51

4.2.3 Bestellcode interpretieren

Sie finden Bestellcode und Seriennummer Ihres Produkts:

- Auf dem Typenschild
- In den Lieferpapieren

Einzelheiten zur Ausführung des Produkts erfahren

1. www.endress.com aufrufen.
2. Seitensuche (Lupensymbol) aufrufen.
3. Gültige Seriennummer eingeben.
4. Suchen.
 - ↳ Die Produktübersicht wird in einem Popup-Fenster angezeigt.

5. Produktbild im Popup-Fenster anklicken.

- ↳ Ein neues Fenster (**Device Viewer**) öffnet sich. Darin finden Sie alle zu Ihrem Gerät gehörenden Informationen einschließlich der Produktdokumentation.

4.2.4 Herstelleradresse

Endress+Hauser Conducta GmbH+Co. KG
Dieselstraße 24
D-70839 Gerlingen

4.2.5 Lieferumfang

Der Lieferumfang besteht aus:

- Desinfektionssensor (membranbedeckt, Ø25 mm) mit Schutzkappe (betriebsfertig)
- Flasche mit Elektrolyt (50 ml (1,69 fl.oz))
- Ersatzmembrankappe in Schutzkappe
- Betriebsanleitung
- Herstellerprüfzertifikat

4.2.6 Zertifikate und Zulassungen

CE-Zeichen

Konformitätserklärung

Das Produkt erfüllt die Anforderungen der harmonisierten europäischen Normen. Damit erfüllt es die gesetzlichen Vorgaben der EU-Richtlinien. Der Hersteller bestätigt die erfolgreiche Prüfung des Produkts durch die Anbringung des CE-Zeichens.

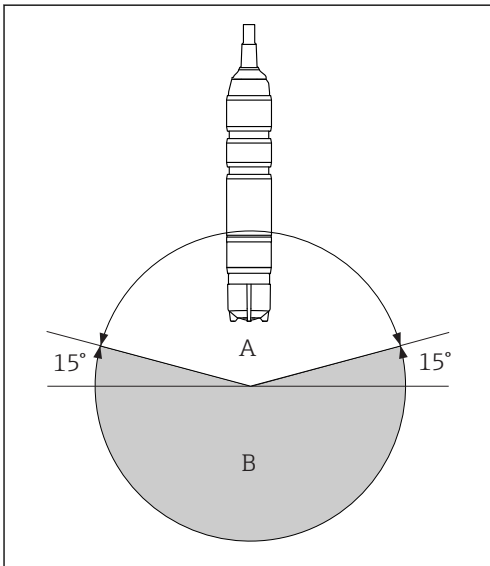
5 Montage

5.1 Montagebedingungen

5.1.1 Einbaulage

Nicht über Kopf einbauen!

- ▶ Den Sensor mindestens in einem Neigungswinkel von 15° zur Waagerechten in eine Armatur, Halterung oder einen entsprechenden Prozessanschluss installieren.
- ▶ Andere Neigungswinkel sind nicht zulässig.
- ▶ Die Hinweise zum Sensoreinbau in der Betriebsanleitung der verwendeten Armatur beachten.



A Zulässige Einbaulage

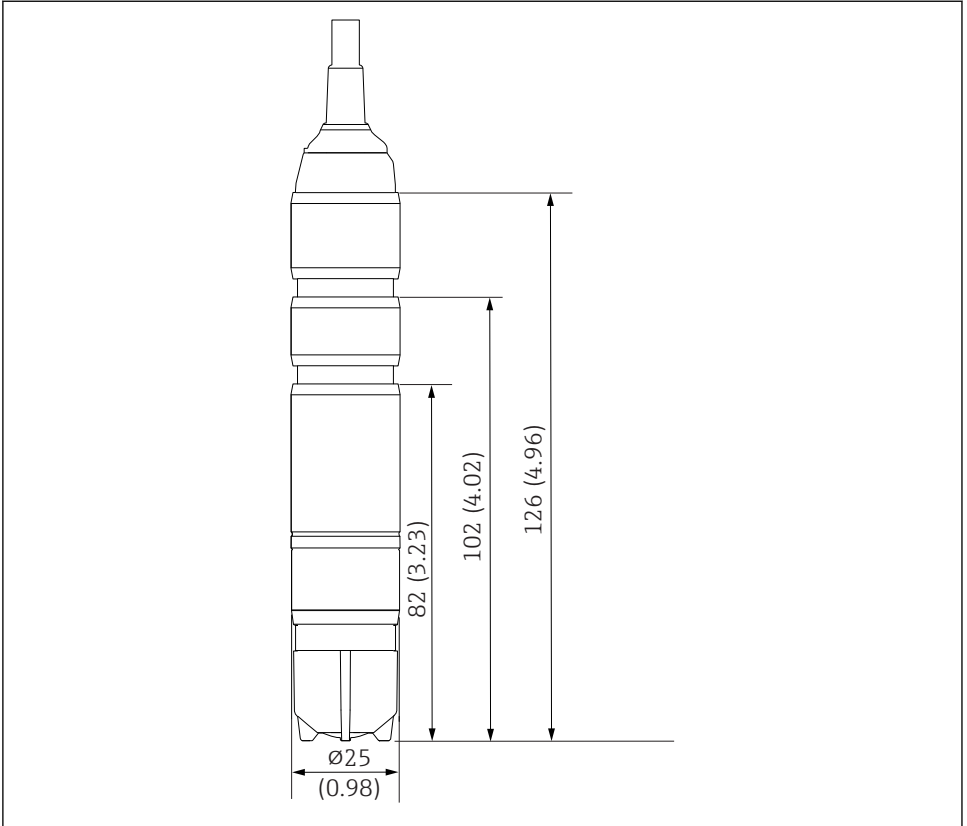
B Unzulässige Einbaulage

A0037032

5.1.2 Eintauchtiefe

50 mm (1,97 in)

5.1.3 Abmessungen



A0037034

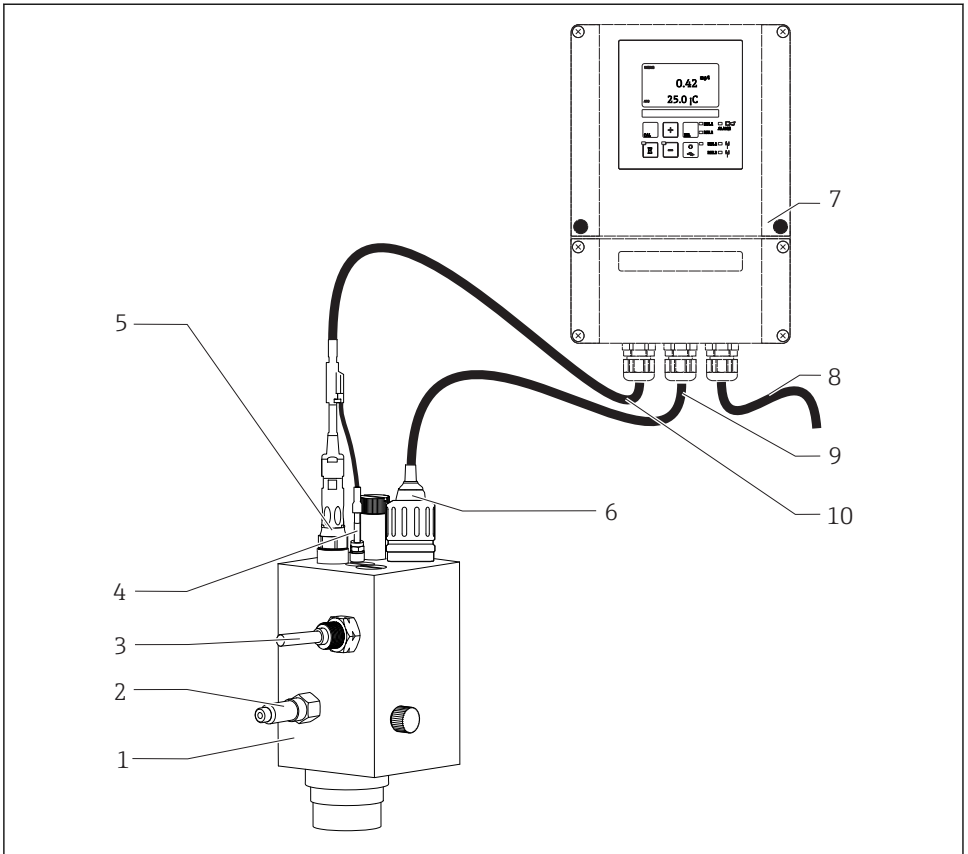
4 Abmessungen in mm (in)

5.2 Sensor montieren

5.2.1 Messeinrichtung

Eine vollständige Messeinrichtung besteht aus:

- Desinfektionssensor CCS51 (membranbedeckt, Ø25 mm) mit entsprechendem Montageadapter
- Durchflussarmatur Flowfit CCA250
- Messumformer, z. B. Liquisys CCM223/253
- Optional: Näherungsschalter
- Optional: CPS31
- Optional: Durchflussarmatur Flowfit CCA151 (wenn der pH-Wert anderweitig zur Verfügung gestellt wird)
- Optional: Eintaucharmatur Flexdip CYA112



A0036971

5 Beispiel einer Messeinrichtung

- 1 Durchflussarmatur Flowfit CCA250
- 2 Zulauf zur Durchflussarmatur Flowfit CCA250
- 3 Näherungsschalter (optional)
- 4 PAL-Stift
- 5 pH-Sensor CPS31
- 6 Desinfektionssensor CCS51 (membranbedeckt, $\varnothing 25$ mm)
- 7 Messumformer Liquisys CCM223/253
- 8 Versorgungskabel des Messumformers
- 9 Festkabel des Desinfektionssensors CCS51
- 10 Messkabel CPK9

► Um eine hohe Messwertstabilität zu erreichen, Medium am Sensor über PAL-Stift erden.

5.2.2 Sensor vorbereiten

Schutzkappe von Sensor entfernen

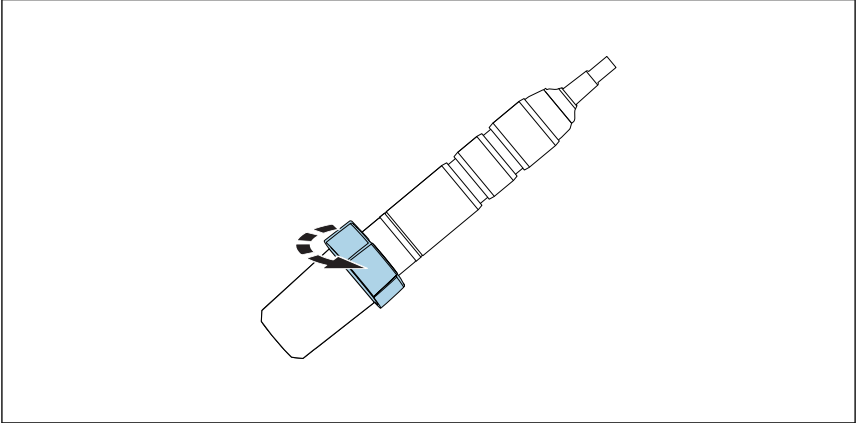
HINWEIS

Beschädigung der Membrankappe des Sensors durch Unterdruck

► Bei aufgesteckter Schutzkappe: Die Schutzkappe vorsichtig vom Sensor entfernen.

1. Im Auslieferungszustand und bei einer Lagerung ist der Sensor mit einer Schutzkappe versehen: Erst nur den oberen Teil der Schutzkappe durch Drehen lösen.

↳

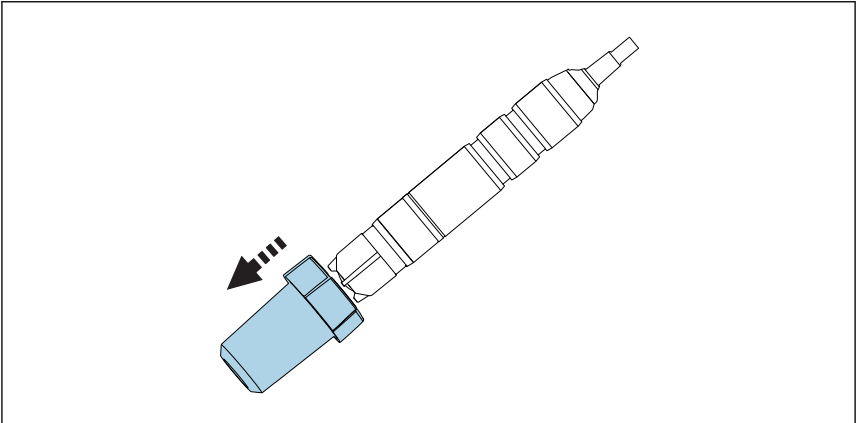


A0037037

6 Oberen Teil der Schutzkappe durch Drehen lösen

2. Schutzkappe vorsichtig vom Sensor abziehen.

↳



A0037038

7 Schutzkappe vorsichtig abziehen

5.2.3 Sensor in Armatur CCA151 einbauen

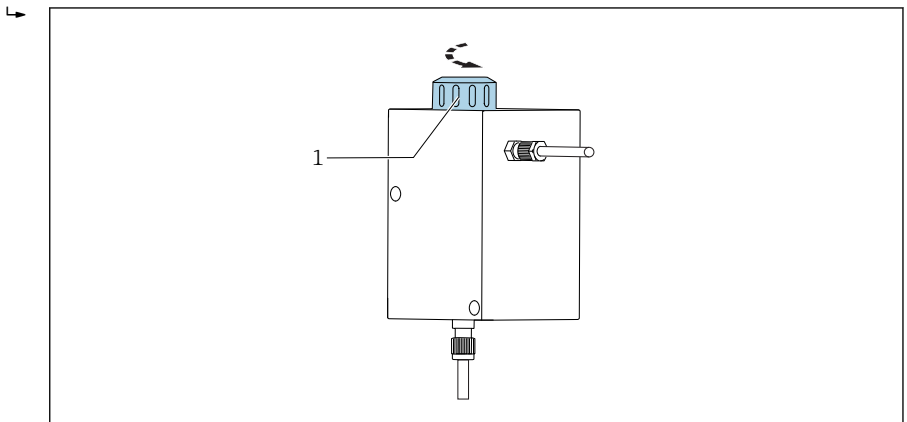
- i** Der Desinfektionssensor (membranbedeckt, $\varnothing 25$ mm) ist für den Einbau in die Durchflussarmatur Flowfit CCA151 geeignet, wenn der pH-Wert für die Kompensation anderweitig zur Verfügung gestellt wird.

Beim Einbau beachten:

- ▶ Der Volumenstrom muss mindestens 5 l/h (1,3 gal/h) betragen.
- ▶ Bei Mediumsrückführung in ein Schwallwasserbecken, eine Rohrleitung o. ä. darf der dadurch erzeugte Gegendruck auf den Sensor höchstens 1 bar (14,5 psi) (2 bar abs. (29 psi abs.)) betragen und muss konstant bleiben.
- ▶ Unterdruck am Sensor, z. B. durch Mediumsrückführung auf die Saugseite einer Pumpe, vermeiden.
- ▶ Zur Vermeidung von Ablagerungen stark belastetes Wasser zusätzlich filtrieren.

Armatur vorbereiten

1. Im Auslieferungszustand ist eine Überwurfmutter auf die Armatur aufgeschraubt: Überwurfmutter von der Armatur abschrauben.




A0034262

8 Durchflussarmatur Flowfit CCA151

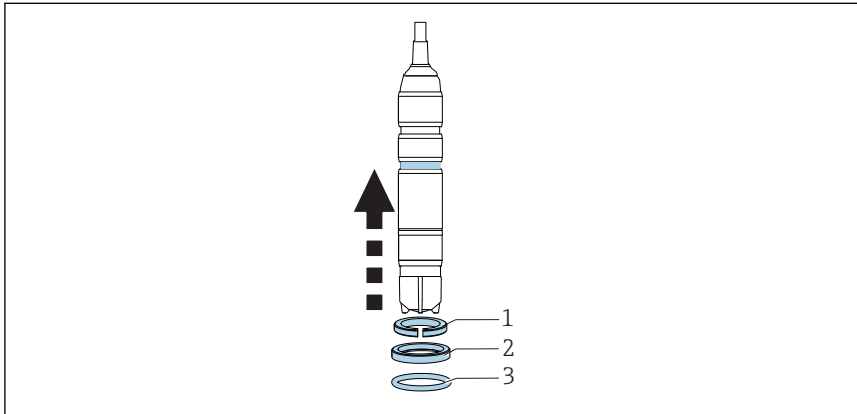
1 Überwurfmutter

2. Im Auslieferungszustand ist ein Blindstopfen in die Armatur gesteckt: Blindstopfen aus der Armatur entfernen.


Sensor mit Adapter bestücken

Der erforderliche Adapter (Klemmring, Druckring und O-Ring) ist als montiertes Zubehör zum Sensor oder als separates Zubehör bestellbar →  42.

1. Erst den Klemmring, dann den Druckring, dann den O-Ring von der Membrankappe Richtung Sensorkopf bis in die untere Nut aufschieben.



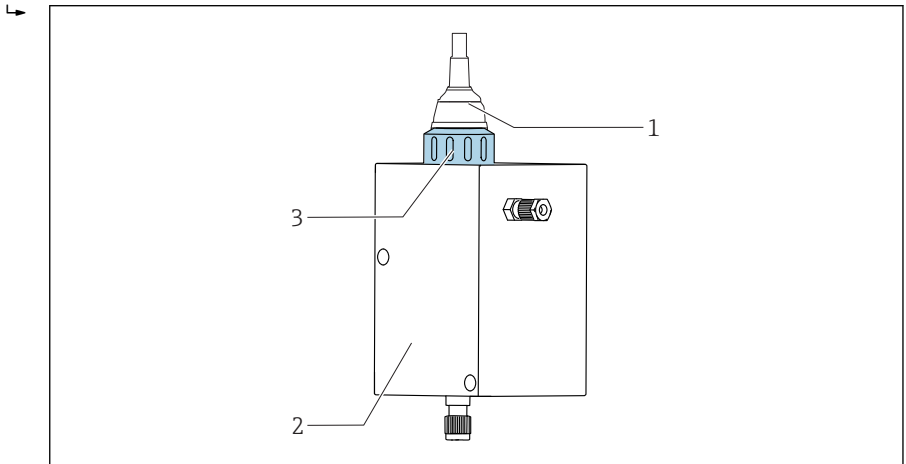
A0037041

-  9 *Klemmring, Druckring und O-Ring von Membrankappe nach oben zum Sensorschaft hin bis in die untere Nut aufschieben*

Sensor in Armatur einbauen

2. Sensor mit Adapter für Flowfit CCA151 in die Öffnung der Armatur schieben.

3. Überwurfmutter auf die Armatur auf Block schrauben.



A0037049

10 Durchflussarmatur Flowfit CCA151

- 1 Desinfektionssensor
- 2 Durchflussarmatur Flowfit CCA151
- 3 Überwurfmutter zur Befestigung eines Desinfektionssensors


5.2.4 Sensor in Armatur CCA250 einbauen

Der Sensor kann in die Durchflussarmatur Flowfit CCA250 eingebaut werden. Diese ermöglicht neben dem Einbau eines Chlor- oder Chlordioxidsensor den gleichzeitigen Betrieb eines pH- und z. B. eines Redoxsensors. Über ein Nadelventil wird der Volumenstrom im Bereich 30 ... 120 l/h (7,9 ... 31,7 gal/h) geregelt.

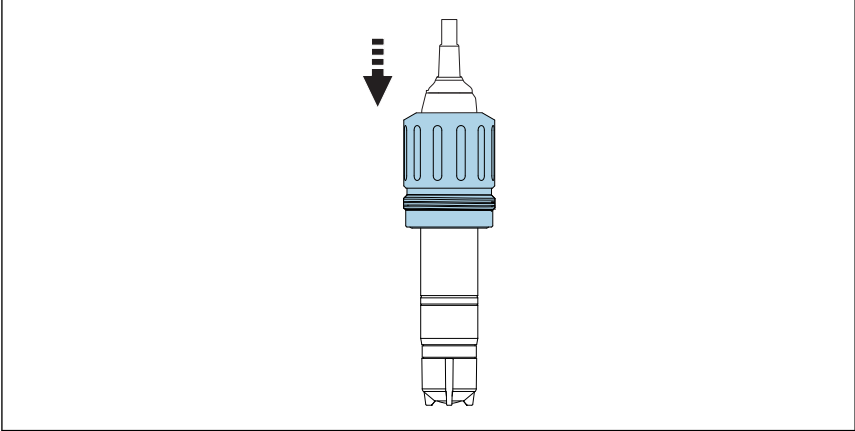
Beim Einbau beachten:

- ▶ Der Volumenstrom muss mindestens 30 l/h (7,9 gal/h) betragen. Ein Abfallen unter diesen Wert oder gänzlicher Ausfall des Durchflusses kann durch einen induktiven Näherungsschalter erkannt und eine Alarmmeldung mit Verriegelung der Dosierpumpen ermöglichen.
- ▶ Bei Mediumsrückführung in ein Schwallwasserbecken, eine Rohrleitung o. ä. darf der dadurch erzeugte Gegendruck auf den Sensor höchstens 1 bar (14,5 psi) (2 bar abs. (29 psi abs.)) betragen und muss konstant bleiben.
- ▶ Unterdruck am Sensor, z. B. durch Mediumsrückführung auf die Saugseite einer Pumpe, muss vermieden werden.

Sensor mit Adapter bestücken

Der erforderliche Adapter ist als montiertes Zubehör zum Sensor oder als separates Zubehör bestellbar →  42.

1. Adapter für Flowfit CCA250 vom Sensorkopf aus bis auf Anschlag auf den Sensor aufschieben.



A0037051

 11 Adapter für Flowfit CCA250 aufschieben

2. Adapter mit den 2 mitgelieferten Stiftschrauben und einem Innensechskantschlüssel (2 mm) arretieren.
3. Den Sensor in die Armatur einschrauben.

 Detaillierte Informationen zu "Sensor in Armatur Flowfit CCA250 einbauen": Betriebsanleitung der Armatur

5.2.5 Sensor in andere Durchflussarmaturen einbauen



Bei Verwendung anderer Durchflussarmaturen beachten:

- ▶ Es muss immer eine Anströmgeschwindigkeit von mindestens 15 cm/s (0,49 ft/s) an der Membran gewährleistet sein.
- ▶ Die Anströmung muss von unten nach oben erfolgen. Mitgeführte Luftbläschen müssen abtransportiert werden und dürfen sich nicht vor der Membran ansammeln.
- ▶ Die Membran muss direkt angeströmt werden.



5.2.6 Sensor in Eintaucharmatur CYA112 einbauen

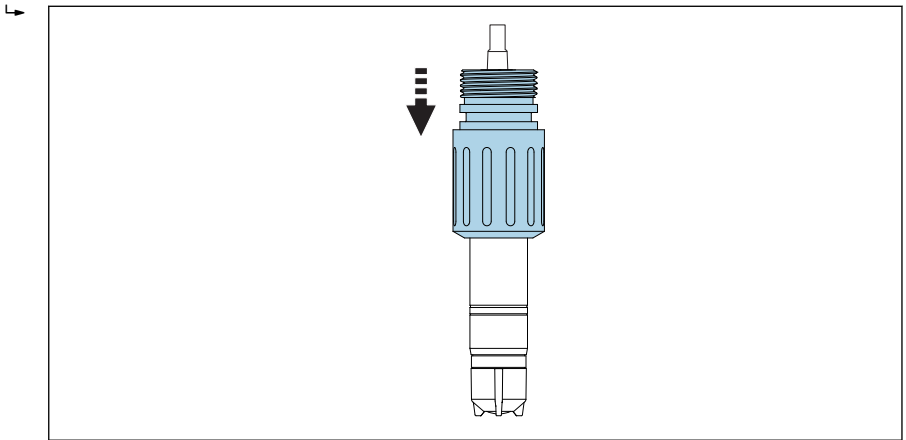
Alternativ kann der Sensor in eine Eintaucharmatur mit Einschraubgewinde G1 eingebaut werden.

 Bei der Verwendung der Eintaucharmatur ist auf eine ausreichende Anströmung des Sensors zu achten →  11.

Sensor mit Adapter bestücken

Der erforderliche Adapter ist als montiertes Zubehör zum Sensor oder als separates Zubehör bestellbar →  42.

1. Adapter für Flexdip CYA112 vom Sensorkopf aus bis auf Anschlag auf den Sensor auf-schieben.



A0037053

 12 Adapter für Flexdip CYA112 aufschieben

2. Adapter mit den 2 mitgelieferten Stiftschrauben und einem Innensechskantschlüssel (2 mm) arretieren.
3. Den Sensor in die Armatur einschrauben. Die Verwendung des Schnellverschlusses wird empfohlen.



Weitere Angaben zu "Sensor in Armatur Flexdip CYA112 einbauen": Betriebsanleitung der Armatur

5.3 Montagekontrolle

1. Ist der Adapter arretiert und lässt sich nicht frei bewegen?
2. Ist der Sensor in eine Armatur eingebaut und hängt nicht frei am Kabel?
 - ↳ Den Sensor in eine Armatur montieren oder direkt über den Prozessanschluss.
3. Ist die Membrankappe dicht?
 - ↳ Festschrauben oder wechseln.
4. Ist die Membran intakt und anliegend: Ist die Membran leicht ausgewölbt (nicht flach anliegend)?
5. Ist Elektrolyt in der Membrankappe vorhanden?
 - ↳ Gegebenenfalls Elektrolyt in der Membrankappe nachfüllen.

6 Elektrischer Anschluss

⚠ VORSICHT

Gerät unter Spannung

Unschlagmäßiger Anschluss kann zu Verletzungen führen!

- ▶ Der elektrische Anschluss darf nur von einer Elektrofachkraft durchgeführt werden.
- ▶ Die Elektrofachkraft muss diese Betriebsanleitung gelesen und verstanden haben und muss die Anweisungen dieser Anleitung befolgen.
- ▶ **Vor Beginn** der Anschlussarbeiten sicherstellen, dass an keinem Kabel Spannung anliegt.

6.1 Sensor anschließen

HINWEIS

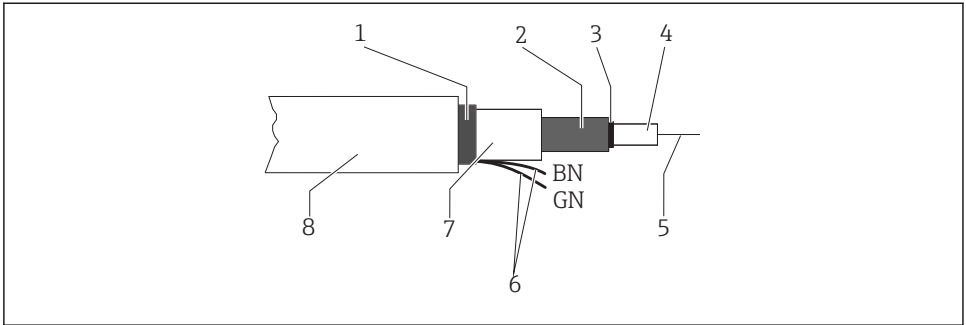
Messfehler durch fehlerhaften Anschluss

- ▶ Beim Anschluss des Sensorkabels unbedingt die schwarze Halbleiterschicht bis zum Innenschirm entfernen.

Die Sensoren haben ein maximal 3 m (9,8 ft) langes Festkabel.

- ▶ Die Sensoren nach folgendem Schema an den Messumformer anschließen.

Sensor: Belegung	Sensor: Ader	Messumformer: Klemme
Außenschirm		S
Gegenelektrode	[A] rot	91
Arbeitselektrode	[K] farblos	90
NTC-Temperaturfühler	grün	11
NTC-Temperaturfühler	braun	12



A0036973

13 Aufbau des Sensorkabels

- 1 Außenschirm
- 2 Innenschirm, Gegenelektrode
- 3 Halbleiterschicht
- 4 Innenisolierung
- 5 Innenleiter, Messsignal
- 6 Temperaturfühleranschluss
- 7 2. Isolierung
- 8 Außenisolierung

6.2 Schutzart sicherstellen

Am ausgelieferten Gerät dürfen nur die in dieser Anleitung beschriebenen mechanischen und elektrischen Anschlüsse vorgenommen werden, die für die benötigte, bestimmungsgemäße Anwendung erforderlich sind.

- ▶ Auf Sorgfalt bei den ausgeführten Arbeiten achten.

Andernfalls können, z. B. infolge weggelassener Abdeckungen oder loser oder nicht ausreichend befestigter Kabel(enden), einzelne für dieses Produkt zugesagte Schutzarten (Dichtigkeit (IP), elektrische Sicherheit, EMV-Störfestigkeit) nicht mehr garantiert werden.

6.3 Anschlusskontrolle

Gerätezustand und -spezifikationen	Hinweise
Sind Sensor, Armatur oder Kabel äußerlich unbeschädigt?	Sichtkontrolle
Elektrischer Anschluss	Hinweise
Sind montierte Kabel zugentlastet und nicht verdrillt?	
Sind Kabeladern lang genug abisoliert und sitzen diese richtig in der Anschlussklemme?	Sitz prüfen (leichtes Ziehen)
Sind alle Schraubklemmen angezogen?	Nachziehen
Sind alle Kabeleinführungen montiert, fest angezogen und dicht?	Bei seitlichen Kabeleinführungen: Kabelschleifen nach unten, damit Wasser abtropfen kann
Sind alle Kabeleinführungen nach unten oder seitlich montiert?	

7 Inbetriebnahme

7.1 Installations- und Funktionskontrolle

Vor der ersten Inbetriebnahme vergewissern, dass:

- Der Sensor korrekt eingebaut ist
- Der elektrische Anschluss richtig ist
- Die Membrankappe ausreichend mit Elektrolyt gefüllt ist und der Messumformer keine Warnmeldung zum Elektrolytverbrauch anzeigt

 Die Hinweise des Sicherheitsdatenblatts zum sicheren Gebrauch des Elektrolyten beachten.

 Den Sensor nach der Inbetriebnahme immer feucht halten.


⚠️ WARNUNG

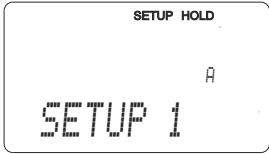
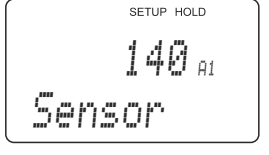
Austretendes Prozessmedium

Verletzungsgefahr durch hohen Druck, hohe Temperaturen oder chemische Gefährdungen

- ▶ Vor der Druckbeaufschlagung einer Armatur mit Reinigungseinrichtung den korrekten Anschluss der Einrichtung sicherstellen.
- ▶ Die Armatur nicht in den Prozess bringen, wenn Sie den korrekten Anschluss nicht sicher herstellen können.

7.2 Sensortyp am Messumformer auswählen

 Die Einstellungen und die Kalibrierung am Messumformer Liquisys CCM223/253 sind analog zu CCS140/141.

Codierung	Feld	Einstellbereich (Werkseinstellungen fett)	Display	Info
A	Funktionsgruppe SETUP 1		 <p style="text-align: right; font-size: small;">A0007824-DE</p>	Einstellung der Grundfunktionen
A1	Angeschlossenen Sensortyp auswählen	120 = CCS120 140 = CCS140 240 = CCS240 241 = CCS241 963 50-AD = CCS50 Spuren 50-BF = CCS50 Standard 51-AD = CCS51 Spuren 51-BF = CCS51 Standard	 <p style="text-align: right; font-size: small;">A0001954-DE</p>	Eingestellter Sensortyp wird bei Reset des Gerätes in Feld S9 nicht verändert.

7.3 Sensor polarisieren

Durch die vom Messumformer zwischen Arbeitselektrode und Gegenelektrode angelegte Spannung polarisiert die Oberfläche der Arbeitselektrode. Deshalb muss nach dem Einschalten des Messumformers bei angeschlossenem Sensor die Polarisationszeit abgewartet werden, bevor mit der Kalibrierung begonnen werden kann.


Um einen stabilen Anzeigewert zu erreichen, benötigt der Sensor folgende Polarisationszeiten:

Erstinbetriebnahme	60 min
Wiederinbetriebnahme	30 min

7.4 Sensor kalibrieren

Referenzmessung nach der DPD-Methode

Zur Kalibrierung der Messeinrichtung eine kolorimetrische Vergleichsmessung nach der DPD-Methode durchführen. Chlor reagiert mit Diethyl-p-phenylendiamin (DPD) unter Bildung eines roten Farbstoffs. Die Rotfärbung ist proportional zum Chlorgehalt.

Die Rotfärbung mit einem Photometer (z. B. PF-3 →  42) messen. Das Photometer zeigt den Chlorgehalt an.

Voraussetzungen


Der Sensor arbeitet stabil (keine Drift oder schwankenden Messwerte über mindestens 5 min). Das ist im Allgemeinen gewährleistet, wenn folgende Voraussetzungen erfüllt sind:

- Die Polarisationszeit wurde vollständig abgewartet.
- Es liegt ein zulässiger und konstanter Durchfluss vor.
- Der Temperatureausgleich zwischen Sensor und Medium ist erfolgt.
- Der pH-Wert liegt im zulässigen Bereich.

Nullpunktgleich

Ein Nullpunktgleich ist aufgrund der Nullpunktstabilität des membranbedeckten Sensors nicht notwendig.

Wenn dennoch ein Nullpunktgleich gewünscht ist, diesen durchführen.

1. Um einen Nullpunktgleich durchzuführen, Sensor in der Armatur oder in der Schutzkappe als Behälter mindestens 15 min in chlorfreiem Wasser betreiben.
2. Alternativ den Nullpunktgleich mit dem Nullpunktgel COY8 durchführen →  42.

Steilheitsabgleich



Steilheitsabgleich immer durchführen in folgenden Fällen:

- Nach einem Membrankappenwechsel
- Nach einem Elektrolytwechsel

1. Sicherstellen, dass pH-Wert und Temperatur des Mediums konstant sind.
2. Eine repräsentative Probe für die DPD-Messung entnehmen. Dies muss in unmittelbarer Nähe zum Sensor erfolgen. Falls vorhanden, den Probenahmehahn verwenden.
3. Den Chlorgehalt mittels DPD-Methode bestimmen.

4. Den ermittelten Wert am Messumformer einstellen (siehe Betriebsanleitung des Messumformers).
5. Für eine höhere Messsicherheit die Kalibrierung mittels DPD nach mehreren Stunden bzw. einem Tag überprüfen.

8 Diagnose und Störungsbehebung

Zur Fehlersuche die gesamte Messstelle betrachten. Diese besteht aus:

- Messumformer
- Elektrischen Anschlüssen und Leitungen
- Armatur
- Sensor


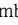
Die möglichen Fehlerursachen in der nachfolgenden Tabelle beziehen sich vornehmlich auf den Sensor. Vor Beginn der Fehlersuche sicherstellen, dass folgende Betriebsbedingungen eingehalten werden:

- Konstante Temperatur nach Kalibrierung
- Anströmgeschwindigkeit von mindestens 15 cm/s (0,5 ft/s) (bei Verwendung der Durchflussarmatur Flowfit CCA151)
- Keine Verwendung von organischen Chlorungsmitteln



Bei großen Abweichungen des Sensor-Messwerts vom Messwert der DPD-Methode zuerst alle Fehlermöglichkeiten der photometrischen DPD-Methode (siehe Betriebsanleitung des Photometers) berücksichtigen. Gegebenenfalls die DPD-Messung mehrmals wiederholen.

Fehler	Mögliche Ursache	Abhilfe
Keine Anzeige, kein Sensorstrom	Keine Netzspannung am Messumformer	▶ Netzverbindung herstellen
	Verbindungsleitung vom Sensor zum Messumformer unterbrochen	▶ Kabelverbindung herstellen
	Kein Elektrolyt in die Membrankappe eingefüllt	▶ Membrankappe befüllen
	Keine Mediananströmung	▶ Durchfluss herstellen, Filter reinigen
Anzeige zu hoch	Polarisation des Sensors noch nicht beendet	▶ Vollständige Polarisation abwarten
	Membran defekt	▶ Membrankappe austauschen
	Nebenwiderstand (z. B. Feuchtebrücke) im Sensorschaft	▶ Membrankappe entfernen, Arbeitselektrode trocken reiben. ▶ Geht die Anzeige am Messumformer nicht auf Null zurück, liegt ein Nebenschluss vor: Sensortauschen.
	Störung des Sensors durch fremde Oxidationsmittel	▶ Medium untersuchen, Chemikalien überprüfen

Fehler	Mögliche Ursache	Abhilfe
Anzeige zu niedrig	Membrankappe nicht vollständig angeschraubt	<ul style="list-style-type: none"> ▶ Membrankappe mit frischem Elektrolyt füllen →  35 ▶ Membrankappe vollständig anschrauben
	Membran verschmutzt	▶ Membran reinigen →  34
	Luftblase vor der Membranaußenseite	▶ Luftblase lösen
	Luftblase innen zwischen Arbeitselektrode und Membran	<ul style="list-style-type: none"> ▶ Membrankappe entfernen, etwas Elektrolyt nachfüllen ▶ Luftblase durch Klopfen außen an der Membrankappe entfernen ▶ Membrankappe aufschrauben
	Mediuanströmung zu gering	▶ Richtige Anströmung herstellen
	Störender Einfluss fremder Oxidationsmittel auf die DPD-Vergleichsmessung	▶ Medium untersuchen, Chemikalien überprüfen
	Verwendung organischer Desinfektionsmittel	<ul style="list-style-type: none"> ▶ Geeignetes Mittel (z. B. nach DIN 19643) verwenden (zuvor unter Umständen Wassertausch erforderlich) ▶ Geeignetes Referenzsystem verwenden.
Anzeige stark schwankend	Loch in der Membran Elektromagnetische Störungen	<ul style="list-style-type: none"> ▶ Membrankappe austauschen ▶ Erdungsschiene (Bestellnummer 51501086) verwenden. ▶ Erdung des Mediums am Sensor (PAL mit Erdungspotential verbinden)

9 Wartung



Die Hinweise des Sicherheitsdatenblatts zum sicheren Gebrauch des Elektrolyten beachten.

Rechtzeitig alle erforderlichen Maßnahmen treffen, um die Betriebssicherheit und Zuverlässigkeit der gesamten Messeinrichtung sicherzustellen.

HINWEIS

Auswirkungen auf Prozess und Prozesssteuerung!

- ▶ Bei allen Arbeiten am System mögliche Rückwirkungen auf Prozesssteuerung und Prozess berücksichtigen.
- ▶ Zur eigenen Sicherheit nur Originalzubehör verwenden. Mit Originalteilen sind Funktion, Genauigkeit und Zuverlässigkeit auch nach Instandsetzung gewährleistet.

9.1 Wartungsplan

Intervall	Wartungsarbeit
Bei sichtbaren Ablagerungen auf der Membran (Biofilm, Kalk)	Sensormembran reinigen → 35
Bei sichtbaren Verschmutzungen auf der Oberfläche des Elektrodenkörpers	Elektrodenkörper des Sensors reinigen → 35
<ul style="list-style-type: none"> ▪ Steilheit je nach Anwendung: <ul style="list-style-type: none"> ▪ Bei gleich bleibenden Bedingungen im erlaubten Bereich von 0 ... 55 °C (32 ... 131 °F) alle max. 12 Monate ▪ Bei starken Temperaturschwankungen z. B. von 10 °C (50 °F) auf 25 °C (77 °F) und zurück über 100 Temperatursprünge ▪ Nullpunktkalibrierung: <ul style="list-style-type: none"> ▪ Bei Betrieb im Konzentrationsbereich unter 0,5 mg/l (ppm) ▪ Wenn werkseitig negativer Messwert angezeigt 	Sensor kalibrieren
<ul style="list-style-type: none"> ▪ Bei Kappenwechsel ▪ Für Nullpunktbestimmung ▪ Wenn die Steilheit zu niedrig oder zu hoch bezogen auf die Nennsteilheit und keine sichtbare Beschädigung oder Verschmutzung der Membrankappe sichtbar 	Membrankappe mit frischem Elektrolyt füllen → 35
<ul style="list-style-type: none"> ▪ Bei Ablagerung von Fetten/Ölen (dunkle oder durchsichtige Flecken auf der Membran) ▪ Wenn Steilheit zu hoch oder zu niedrig oder Sensorstrom stark verrauscht ▪ Wenn starke Abhängigkeit des Sensorstroms von der Temperatur sichtbar (Temperaturkompensation funktioniert nicht). 	Membrankappe wechseln → 36
Wenn Veränderungen auf der Arbeitselektrode oder Gegenelektrode (braune Beschichtung nicht mehr vorhanden) sichtbar	Sensor regenerieren → 40

9.2 Wartungsarbeiten

9.2.1 Sensor reinigen

⚠ VORSICHT

Verdünnte Salzsäure

Salzsäure verursacht bei Haut- oder Augenkontakt Reizungen.

- ▶ Bei Verwendung von verdünnter Salzsäure Schutzkleidung wie Handschuhe und Schutzbrille tragen.
- ▶ Spritzer vermeiden.

HINWEIS

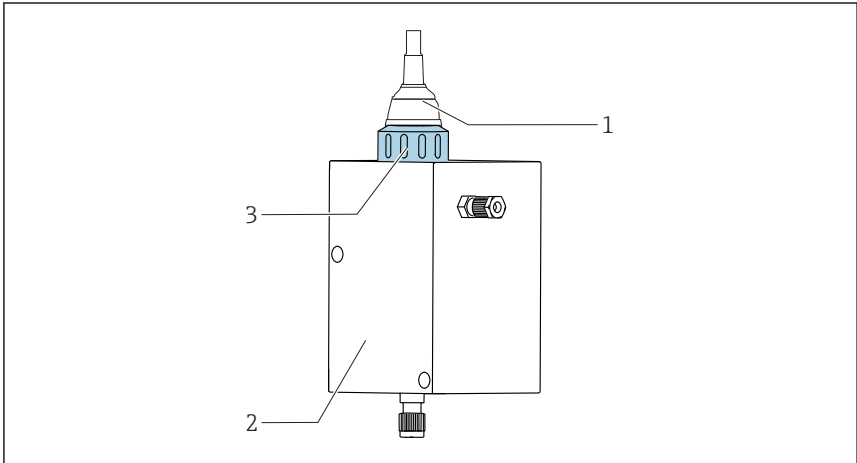
Chemikalien, die die Oberflächenspannung mindern (z. B. Tenside in Reinigungsmitteln oder mit Wasser mischbare organische Lösungsmittel wie Alkohole)

Durch Chemikalien, die die Oberflächenspannung mindern, verliert die Sensormembran ihre besondere Eigenschaft und ihre Schutzwirkung, was zu Messfehlern führt.

- ▶ Keine Chemikalien verwenden, die die Oberflächenspannung herabsetzen.

Sensor aus Armatur CCA151 ausbauen

1. Das Kabel entfernen.
2. Die Überwurfmutter von der Armatur abschrauben.



A0037049

- 1 Desinfektionssensor CCS51
- 2 Durchflussarmatur Flowfit CCA151
- 3 Überwurfmutter zur Befestigung eines Desinfektionssensors CCS51

3. Sensor aus der Öffnung der Armatur ziehen.

Sensor aus Armatur CCA250 ausbauen

1. Das Kabel entfernen.

2. Den Sensor mit Adapter aus der Armatur ausschrauben.



Der Adapter muss nicht demontiert werden.



Detaillierte Informationen zu "Sensor aus Armatur CCA250 ausbauen": Betriebsanleitung der Armatur

Sensor aus Armatur CYA112 ausbauen

1. Das Kabel entfernen.
2. Den Sensor mit Adapter aus der Armatur ausschrauben.



Der Adapter muss nicht demontiert werden.



Detaillierte Informationen zu "Sensor aus Armatur CYA112 ausbauen": Betriebsanleitung der Armatur

Sensormembran reinigen

Bei sichtbarer Verschmutzung der Membran, z. B. Biofilm, folgendermaßen vorgehen:

1. Sensor aus der Durchflussarmatur ausbauen → 34.
2. Membrankappe abnehmen → 36.
3. Die Membrankappe nur mechanisch mit leichtem Wasserstrahl reinigen oder während einiger Minuten in verdünnten Säuren oder angegebenen Reinigungsmitteln ohne weitere chemische Zusätze reinigen.
4. Anschließend gründlich mit Wasser nachspülen.
5. Membrankappe wieder auf den Sensor aufschrauben → 36.

Elektrodenkörper reinigen

1. Sensor aus der Durchflussarmatur ausbauen → 34.
2. Membrankappe abnehmen → 36.
3. Goldelektrode mit weichem Schwamm vorsichtig abwischen.
4. Elektrodenkörper mit VE-Wasser, Alkohol oder Säure abspülen.
5. Membrankappe wieder auf den Sensor aufschrauben → 36.

9.2.2 Membrankappe mit frischem Elektrolyt füllen



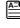

Die Hinweise des Sicherheitsdatenblatts zum sicheren Gebrauch des Elektrolyten beachten.

HINWEIS**Beschädigungen an Membran und Elektroden, Luftblasen**




Messfehler bis zum Ausfall der Messstelle möglich

- ▶ Beschädigungen an Membran und Elektroden vermeiden.
- ▶ Der Elektrolyt ist neutral und es gehen keine gesundheitlichen Gefährdungen von ihm aus. Dennoch Augenkontakt und Verschlucken vermeiden.
- ▶ Elektrolytflasche nach Gebrauch verschlossen halten. Elektrolyt nicht in andere Gefäße umfüllen.
- ▶ Elektrolyt nicht länger als 2 Jahre aufbewahren. Der Elektrolyt darf keine gelbliche Farbe zeigen. Haltbarkeitsdatum auf dem Etikett beachten.
- ▶ Elektrolyt blasenfrei in die Membrankappe füllen.

Elektrolyt in Membrankappe einfüllen

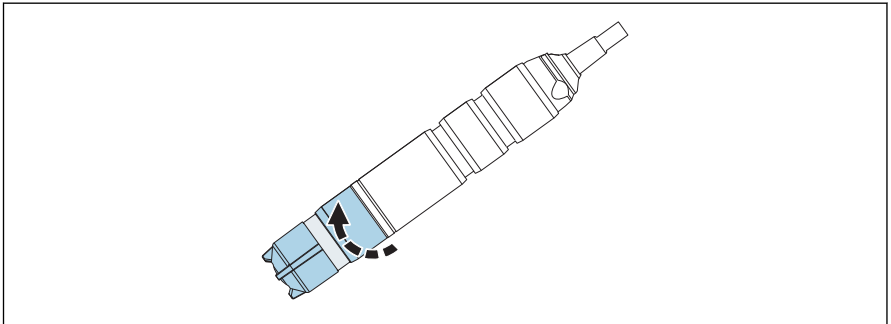
1. Membrankappe abnehmen →  37.
2. Ca. 7 ml (0,24 fl.oz) Elektrolyt bis zum Beginn des Innengewindes in die Membrankappe einfüllen.
3. Membrankappe langsam bis zum Anschlag anschrauben →  35. Dabei wird überschüssiger Elektrolyt am Ventil und am Gewinde herausgedrückt.
4. Den Sensor und die Membrankappe gegebenenfalls mit einem Tuch trocken tupfen.

9.2.3 Membrankappe wechseln

1. Sensor aus der Durchflussarmatur ausbauen →  34.
2. Membrankappe abnehmen →  37.
3. Neue Membrankappe bis zum Beginn des Innengewindes mit frischem Elektrolyt befüllen.
4. Prüfen, ob der Dichtungsring in der Membrankappe montiert ist.
5. Neue Membrankappe auf den Sensorschaft aufschrauben →  38.
6. Membrankappe anschrauben, bis die Membran an der Arbeitselektrode leicht überdehnt ist (1 mm (0,04 in)).

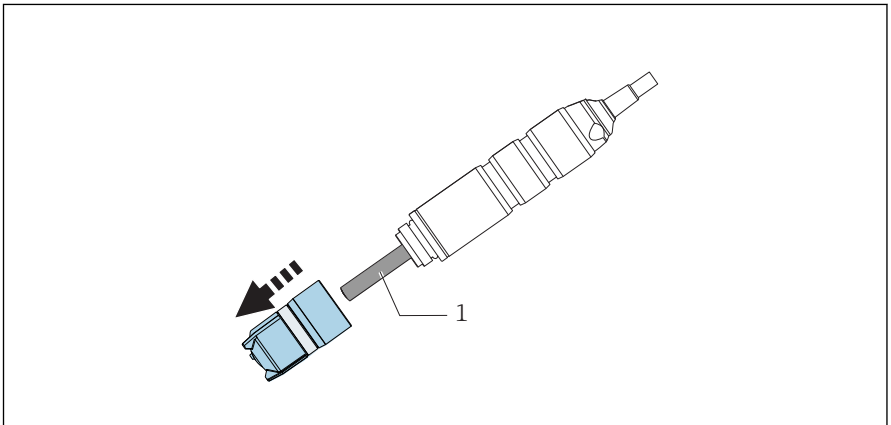
Membrankappe abnehmen

- ▶ Membrankappe vorsichtig drehen und abnehmen.



A0037054

- ▣ 14 *Membrankappe vorsichtig drehen.*



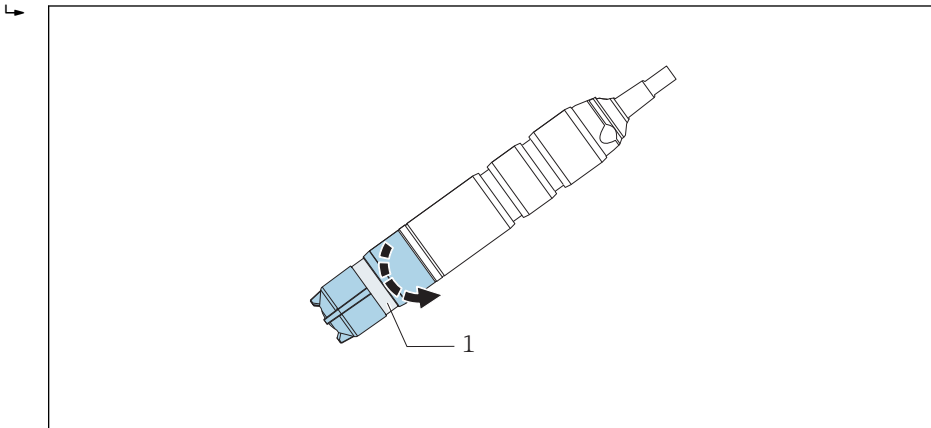
A0037055

- ▣ 15 *Membrankappe vorsichtig abziehen.*

1 *Elektrodenkörper*

Membrankappe auf Sensor aufschrauben

- ▶ Membrankappe auf den Sensorschaft aufschrauben: Sensor am Schaft festhalten. Ventil freihalten.



A0037056

16 Membrankappe aufschrauben: Überdruckventil freihalten.

1 Überdruckventil


9.2.4 Sensor lagern

Bei kurzfristiger Unterbrechung des Messeinsatzes, wenn eine durchgehend feuchte Lagerung gewährleistet ist:

1. Wenn gewährleistet ist, dass die Armatur nicht leer läuft:
Der Sensor kann in der Durchflussarmatur bleiben.
2. Wenn die Möglichkeit besteht, dass die Armatur leer läuft:
Den Sensor aus der Armatur ausbauen.
3. Um die Membran bei ausgebautem Sensor feucht zu halten, etwas Elektrolyt oder sauberes Wasser in die Schutzkappe füllen.
4. Sensor mit Schutzkappe versehen → 39.

Bei längerer Unterbrechung des Messeinsatzes, vor allem, wenn mit Austrocknung gerechnet werden muss:

1. Sensor aus der Armatur ausbauen.
2. Sensorschaft und Membrankappe mit kaltem Wasser reinigen und trocknen lassen.
3. Membrankappe nur lose bis zum Anschlag zuschrauben, damit die Membran entspannt bleibt.
4. Schutzkappe mit Elektrolyt oder sauberem Wasser füllen und aufstecken → 38.

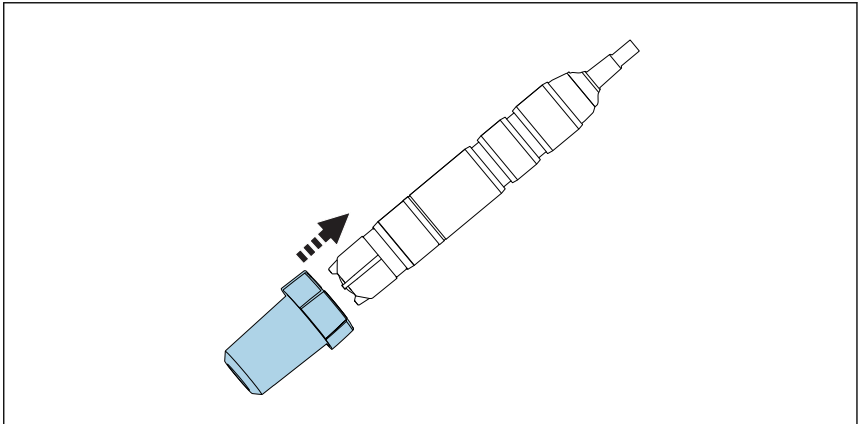
5. Bei Wiederinbetriebnahme vorgehen wie bei Inbetriebnahme →  28.



Bei längerer Unterbrechung des Messeinsatzes darauf achten, dass kein Biofouling auftritt. Zusammenhängende organische Ablagerungen, wie Bakterienfilme, entfernen.

Sensor mit Schutzkappe versehen

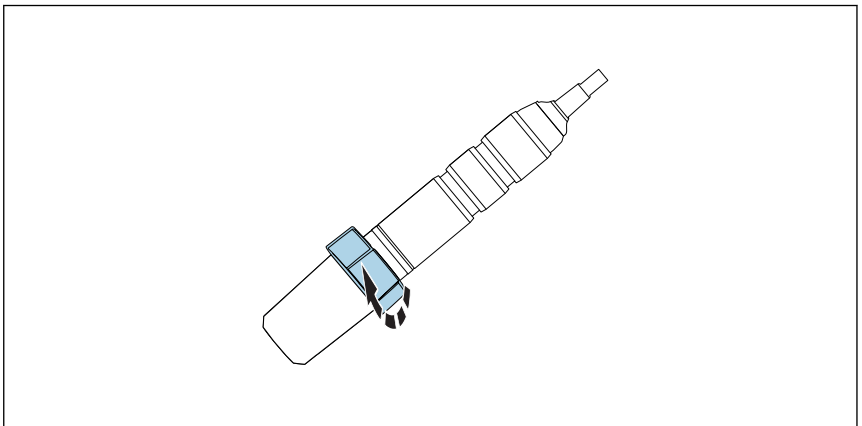
1. Um die Membran bei ausgebautem Sensor feucht zu halten, etwas Elektrolyt oder sauberes Wasser in die Schutzkappe füllen.



A0037044

 17 Schutzkappe vorsichtig auf die Membrankappe aufschieben.

2. Oberer Teil der Schutzkappe ist in geöffneter Stellung.
Schutzkappe vorsichtig auf die Membrankappe aufschieben.
3. Schutzkappe durch Drehen des oberen Teils der Schutzkappe befestigen.



A0037047

 18 Schutzkappe durch Drehen des oberen Teils befestigen

9.2.5 Sensor regenerieren

Während des Messeinsatzes des Sensors wird der Elektrolyt durch chemische Reaktionen langsam verbraucht. Die auf der Gegenelektrode werksseitig aufgebraute graubraune Silberchloridschicht wächst während des Betriebs weiter auf. Dies hat jedoch keinen Einfluss auf die an der Arbeitselektrode stattfindende Reaktion.

Eine Veränderung der Farbe der Silberchloridschicht weist auf eine Beeinflussung der stattfindenden Reaktion hin. Durch Sichtprüfung sicherstellen, dass sich die graubraune Färbung der Gegenelektrode nicht verändert hat. Hat sich die Farbe der Gegenelektrode verändert, ist sie z. B. fleckig, weiß oder silbrig, muss der Sensor regeneriert werden.

- Den Sensor zur Regenerierung an den Hersteller schicken.

10 Reparatur

10.1 Ersatzteile

Detaillierte Angaben zu den Ersatzteilkits gibt Ihnen das "Spare Part Finding Tool" im Internet: www.endress.com/spareparts_consumables

10.2 Rücksendung

Im Fall einer Reparatur, Werkskalibrierung, falschen Lieferung oder Bestellung muss das Produkt zurückgesendet werden. Als ISO-zertifiziertes Unternehmen und aufgrund gesetzlicher Bestimmungen ist Endress+Hauser verpflichtet, mit allen zurückgesendeten Produkten, die mediumsberührend sind, in einer bestimmten Art und Weise umzugehen.

Sicherstellen einer sicheren, fachgerechten und schnellen Rücksendung:

- ▶ Auf der Internetseite www.endress.com/support/return-material über die Vorgehensweise und Rahmenbedingungen informieren.

10.3 Entsorgung

- ▶ Lokale Vorschriften beachten!

11 Zubehör

Nachfolgend finden Sie das wichtigste Zubehör zum Ausgabezeitpunkt dieser Dokumentation.

- ▶ Für Zubehör, das nicht hier aufgeführt ist, an Ihren Service oder Ihre Vertriebszentrale wenden.

11.1 Wartungskit CCV05

Bestellung nach Produktstruktur

- 2 x Membrankappen und 1 x Elektrolyt 50 ml (1,69 fl.oz)
- 1 x Elektrolyt 50 ml (1,69 fl.oz)
- 2 x Dichtungsset

11.2 Gerätespezifisches Zubehör

Flowfit CCA250

- Durchflussarmatur für Desinfektions- und pH-/ Redoxsensoren
- Produktkonfigurator auf der Produktseite: www.endress.com/caa250



Technische Information TI00062C

Flexdip CYA112

- Eintaucharmatur für Wasser und Abwasser
- Modulares Armaturensystem für Sensoren in offenen Becken, Kanälen und Tanks
- Werkstoff: PVC oder Edelstahl
- Produktkonfigurator auf der Produktseite: www.endress.com/cya112



Technische Information TI00432C

Photometer PF-3

- Kompaktes Handphotometer zur Referenzmesswertbestimmung
- Farbcodierte Reagenzienflaschen mit klarer Dosierungsanleitung
- Best.- Nr.: 71257946

Kit Adapter CCS5xD für CCA151

- Klemmring
- Druckring
- O-Ring
- Best.-Nr. 71372027

Kit Adapter CCS5x(D) für CCA250

- Adapter inkl. O-Ringe
- 2 Stiftschrauben zur Arretierung
- Best.-Nr. 71372025

Kit Adapter CCS5x(D) für CYA112

- Adapter inkl. O-Ringe
- 2 Stiftschrauben zur Arretierung
- Best.-Nr. 71372026

COY8

Nullpunkt-Gel für Sauerstoff- und Desinfektionssensoren

- Sauerstoff- und chlorfreies Gel für die Validierung, Nullpunktkalibrierung und Justierung von Sauerstoff- und Desinfektionsmessstellen
- Produktkonfigurator auf der Produktseite: www.endress.com/coy8



Technische Information TI01244C

12 Technische Daten

12.1 Eingang

12.1.1 Messgrößen

Freies Chlor (HOCl)	hypochlorige Säure (HOCl) [mg/l, µg/l, ppm, ppb]
Temperatur	[°C, °F]

12.1.2 Messbereiche

CCS51-**11AD*	0 ... 5 mg/l (ppm) HOCl
CCS51-**11BF*	0 ... 20 mg/l (ppm) HOCl

12.1.3 Signalstrom

CCS51-**11AD*	33 ... 63 nA je 1 mg/l (ppm) HOCl
CCS51-**11BF*	9 ... 18 nA je 1 mg/l (ppm) HOCl

12.2 Leistungsmerkmale

12.2.1 Referenzbedingungen

Temperatur	20 °C (68 °F)
pH-Wert	pH 5,5 ±0,2
Anströmung	40 ... 60 cm/s
HOCl-freies Basismedium	Leitungswasser

12.2.2 Ansprechzeit

$T_{90} < 25$ s (nach erfolgter Polarisation)

Die T_{90} -Zeit kann sich unter besonderen Bedingungen verlängern. Wird der Sensor in chlorfreiem Medium längere Zeit betrieben oder gelagert, beginnt die Sensorantwort bei Anwesenheit von Chlor sofort, aber erreicht erst verzögert den genauen Konzentrationswert.

12.2.3 Messwertauflösung des Sensors

CCS51-**11AD*	0,03 µg/l (ppb) HOCl
CCS51-**11BF*	0,13 µg/l (ppb) HOCl

12.2.4 Messabweichung

$\pm 2\%$ und $\pm 5\ \mu\text{g/l}$ (ppb) des gemessenen Werts (je nachdem welcher Wert höher ist)

	LOD (Nachweisgrenze) ¹⁾	LOQ (Bestimmungsgrenze) ¹⁾
CCS51-**-**11AD*	0,002 mg/l (ppm)	0,005 mg/l (ppm)
CCS51-**-**11BF*	0,002 mg/l (ppm)	0,007 mg/l (ppm)

1) In Anlehnung an ISO 15839. Der Messfehler beinhaltet alle Unsicherheiten des Sensors und des Messumformers (Messkette). Nicht enthalten sind alle durch das Referenzmaterial und eine gegebenenfalls erfolgte Justierung bedingten Unsicherheiten.

12.2.5 Wiederholbarkeit

CCS51-**-**11AD*	0,0031 mg/l (ppm)
CCS51-**-**11BF*	0,0035 mg/l (ppm)

12.2.6 Nennsteilheit

CCS51-**-**11AD*	48 nA je 1 mg/l (ppm) Cl ₂
CCS51-**-**11BF*	14 nA je 1 mg/l (ppm) Cl ₂

12.2.7 Langzeitdrift

< 1 % pro Monat (Mittelwert, ermittelt bei Betrieb mit wechselnder Konzentration und unter Referenzbedingungen)

12.2.8 Polarisationszeit

Erstinbetriebnahme	60 min
Wiederinbetriebnahme	30 min

12.2.9 Elektrolytstandzeit

bei 10 % des Messbereichs und 20 °C	2 Jahre
bei 50 % des Messbereichs und 20 °C	1 Jahr
bei maximaler Konzentration und 55 °C	60 Tage

12.3 Umgebung

12.3.1 Umgebungstemperatur

-20 ... 60 °C (-4 ... 140 °F)

12.3.2 Lagerungstemperatur

	Langzeitlagerung bis maximal 2 Jahre	Lagerung bis maximal 48 h
Mit Elektrolyt	0 ... 35 °C (32 ... 95 °F) (nicht gefrierend)	35 ... 50 °C (95 ... 122 °F)
Ohne Elektrolyt	-20 ... 60 °C (-4 ... 140 °F)	

12.3.3 Schutzart

IP68 (1,8 m (5,91 ft)) Wassersäule über 7 Tage bei 20 °C (68 °F)

12.4 Prozess

12.4.1 Prozesstemperatur

0 ... 55 °C (32 ... 130 °F), nicht gefrierend

12.4.2 Prozessdruck

Der Eingangsdruck ist abhängig von der jeweiligen Armatur und Installation.

Die Messung kann mit freiem Auslauf erfolgen.

Der Sensor kann bis zu einem Prozessdruck von 1 bar (14,5 psi) (2 bar abs. (29 psi abs.)) betrieben werden.

- Im Hinblick auf Sensorzustand und -leistung sind unbedingt die in der nachfolgenden Tabelle angegebenen Grenzen für die Anströmgeschwindigkeit einzuhalten.

	Anströmgeschwindigkeit [cm/s]	Volumenstrom [l/h]		
		Flowfit CCA250	Flowfit CCA151	Flexdip CYA112
Minimum	15	30	5	Der Sensor hängt frei im Medium, hier ist bei der Installation auf die Mindestanströmgeschwindigkeit von 15 cm/s zu achten.
Maximum	80	120	20	

12.4.3 pH-Bereich

Wirkbereich von freiem Chlor pH 4 ... 9¹⁾

Kalibrierung pH 4 ... 8

Messen pH 4 ... 9

1) bis pH 4 und bei Anwesenheit von Chloridionen (Cl⁻) entsteht freies Chlor, das mitgemessen wird

12.4.4 Durchfluss

Mindestens 5 l/h (1,3 gal/h), in der Durchflussarmatur Flowfit CCA151

Mindestens 30 l/h (7,9 gal/h), in der Durchflussarmatur Flowfit CCA250

12.4.5 Anströmung

Mindestens 15 cm/s (0,5 ft/s) , z. B. mit Eintaucharmatur Flexdip CYA112

12.5 Konstruktiver Aufbau

12.5.1 Abmessungen

→  17

12.5.2 Gewicht

Sensor mit Membrankappe und Elektrolyt (ohne Schutzkappe und Adapter)	
mit 0,6 m (1,97 ft) Kabel	Ca. 121 g (4,27 oz)
mit 1 m (3,28 ft) Kabel	Ca. 135 g (4,76 oz)
mit 3 m (9,84 ft) Kabel	Ca. 253 g (8,92 oz)

12.5.3 Werkstoffe

Sensorschaft	POM oder PVC
Kabelhülle	PVC
Membran	PVDF
Membrankappe	PVDF
Schutzkappe	<ul style="list-style-type: none"> ■ Behälter: PC Makrolon (Polycarbonat) ■ Dichtung: Kraiburg TPE TM5MED ■ Deckel: PC Makrolon (Polycarbonat)
Dichtungsring	FKM
Verschraubung Sensorschaft	PPS

12.5.4 Kabelspezifikation

max. 3 m (9,84 ft)

Stichwortverzeichnis

A

Anschluss	
Kontrolle	27
Schutzart sicherstellen	27
Ansprechzeit	44
Anströmung	47

B

Bestimmungsgemäße Verwendung	6
--	---

D

Diagnose	31
Durchfluss	11, 46
Durchflussarmatur	23, 24

E

Einbaulage	16
Einfluss auf Messsignal	
Durchfluss	11
pH-Wert	9
Temperatur	12
Eintaucharmatur	24
Elektrischer Anschluss	26
Elektrolytstandzeit	45
Entsorgung	41
Ersatzteile	41

F

Funktionskontrolle	28
Funktionsweise	8

G

Gerätebeschreibung	8
Gewicht	47

I

Installationskontrolle	28
----------------------------------	----

K

Kabelspezifikation	47
Konformitätserklärung	15
Kontrolle	
Anschluss	27
Funktion	28
Montage	25

L

Lagerung	38
Lagerungstemperatur	46
Langzeitdrift	45
Leistungsmerkmale	44
Lieferumfang	15

M

Messabweichung	45
Messbereiche	44
Messeinrichtung	18
Messgrößen	44
Messprinzip	8
Messsignal	9
Messwertauflösung	44
Montage	
Durchflussarmatur	23
Einbaulage	16
Eintaucharmatur	24
Kontrolle	25
Sensor	18
Montagehinweise	16

N

Nennsteilheit	45
-------------------------	----

P

pH-Bereich	46
pH-Wert	9
Polarisationszeit	45
Prozess	46
Prozessdruck	46
Prozesstemperatur	46

R

Referenzbedingungen	44
Regenerierung	40
Reinigen	34
Reparatur	41
Rücksendung	41

S

Schutzart	
Sicherstellen	27
Technische Daten	46

Sensor	
Anschließen	26
Kalibrieren	29
Lagern	38
Montieren	18
Polarisieren	29
Regenerieren	40
Reinigen	34
Sicherheitshinweise	6
Störungsbehebung	31
Symbole	4

T

Technische Daten	
Eingang	44
Konstruktiver Aufbau	47
Leistungsmerkmale	44
Prozess	46
Umgebung	45
Temperatur	12
Typenschild	14

U

Umgebung	45
Umgebungstemperatur	45

V

Verwendung	6
----------------------	---

W

Warenannahme	14
Warnhinweise	4
Wartungsarbeiten	34
Wartungsplan	33
Werkstoffe	47
Wiederholbarkeit	45

Z

Zubehör	42
-------------------	----



71488929

www.addresses.endress.com
