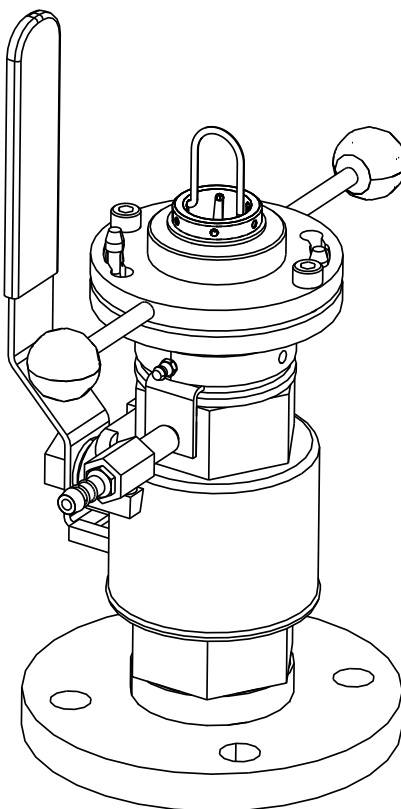


Инструкция по эксплуатации Cleanfit COA451

Выдвижная арматура



Содержание








1	О настоящем документе	4	10	Аксессуары	48
1.1	Предупреждающие знаки	4	10.1	Аксессуары к прибору	48
1.2	Используемые символы	4	10.2	Аксессуары для обслуживания	51
1.3	Символы на приборе	5	10.3	Наборы аксессуаров	51
2	Основные указания по технике безопасности	5	11	Технические характеристики	52
2.1	Требования к работе персонала	5	11.1	Окружающая среда	52
2.2	Назначение	5	11.2	Технологический процесс	52
2.3	Техника безопасности на рабочем месте	6	11.3	Механическая конструкция	52
2.4	Эксплуатационная безопасность	6			
2.5	Безопасность изделия	6			
3	Описание изделия	7			
3.1	Конструкция изделия	7			
4	Приемка и идентификация изделия	9			
4.1	Приемка	9			
4.2	Идентификация изделия	10			
4.3	Комплект поставки	10			
4.4	Сертификаты и нормативы	11			
5	Монтаж	12			
5.1	Условия монтажа	12			
5.2	Монтаж арматуры	20			
5.3	Проверки после монтажа	33			
6	Ввод в эксплуатацию	34			
6.1	Функциональная проверка	34			
7	Эксплуатация	35			
7.1	Адаптация прибора к условиям процесса	35			
8	Техническое обслуживание	36			
8.1	Мероприятия по техническому обслуживанию	36			
9	Ремонт	44			
9.1	Общие указания	44			
9.2	Запасные части	45			
9.3	Возврат	47			
9.4	Утилизация	47			
				Алфавитный указатель	54

1 О настоящем документе

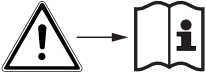
1.1 Предупреждающие знаки

Структура сообщений	Значение
<p>⚠ ОПАСНО</p> <p>Причины (/последствия) Последствия несоблюдения (если применимо) ▶ Корректирующие действия</p>	<p>Этот символ предупреждает об опасной ситуации. Допущение такой ситуации приведет к серьезным или смертельным травмам.</p>
<p>⚠ ОСТОРОЖНО</p> <p>Причины (/последствия) Последствия несоблюдения (если применимо) ▶ Корректирующие действия</p>	<p>Этот символ предупреждает об опасной ситуации. Допущение такой ситуации может привести к серьезным или смертельным травмам.</p>
<p>⚠ ВНИМАНИЕ</p> <p>Причины (/последствия) Последствия несоблюдения (если применимо) ▶ Корректирующие действия</p>	<p>Этот символ предупреждает об опасной ситуации. Допущение такой ситуации может привести к травмам легкой или средней степени тяжести.</p>
<p>УВЕДОМЛЕНИЕ</p> <p>Причина/ситуация Последствия несоблюдения (если применимо) ▶ Действие/примечание</p>	<p>Данный символ предупреждает о ситуации, способной привести к повреждению материального имущества.</p>

1.2 Используемые символы

Символ	Значение
	Дополнительная информация, подсказки
	Разрешено или рекомендовано
	Не разрешено или не рекомендовано
	Ссылка на документацию
	Ссылка на страницу
	Ссылка на рисунок
	Результат шага


1.3 Символы на приборе

Символ	Значение
	Ссылка на документацию по прибору

2 Основные указания по технике безопасности

2.1 Требования к работе персонала

- Установка, ввод в эксплуатацию, управление и техобслуживание измерительной системы должны выполняться только специально обученным техническим персоналом.
- Перед выполнением данных работ технический персонал должен получить соответствующее разрешение от управляющего предприятием.
- Электрические подключения должны выполняться только специалистами-электротехниками.
- Выполняющий работы технический персонал должен предварительно ознакомиться с данным руководством по эксплуатации и следовать всем приведенным в нем указаниям.
- Неисправности точки измерения могут исправляться только уполномоченным и специально обученным персоналом.

 Ремонтные работы, не описанные в данном руководстве по эксплуатации, подлежат выполнению только силами изготовителя или специалистами регионального торгового представительства.

2.2 Назначение

Выдвижная арматура Cleanfit COA451 с ручным управлением предназначена для монтажа датчиков кислорода в резервуарах и трубопроводах. За счет механической конструкции эти датчики могут работать в системах под давлением (см. технические характеристики).

Арматура предназначена для использования исключительно в жидкой среде.

Использование прибора не по назначению представляет угрозу для безопасности людей и всей системы измерения и поэтому запрещается.

Изготовитель не несет ответственности за повреждения в результате неправильной эксплуатации прибора.

2.3 Техника безопасности на рабочем месте

Пользователь несет ответственность за выполнение следующих требований техники безопасности:

- инструкции по монтажу
- местные стандарты и нормы

Электромагнитная совместимость

- Изделие проверено на электромагнитную совместимость согласно действующим международным нормам для промышленного применения.
- Указанная электромагнитная совместимость обеспечивается только в том случае, если изделие подключено в соответствии с данным руководством по эксплуатации.

2.4 Эксплуатационная безопасность

Перед вводом в эксплуатацию точки измерения:

1. Проверьте правильность всех подключений;
2. Убедитесь в отсутствии повреждений электрических кабелей и соединительных шлангов;
3. Не используйте поврежденные изделия, а также примите меры предосторожности, чтобы они не сработали непреднамеренно;
4. Промаркируйте поврежденные изделия как бракованные.

Во время эксплуатации:

- ▶ При невозможности устранить неисправность: следует прекратить использование изделия и принять меры против его непреднамеренного срабатывания.

ВНИМАНИЕ

При выполнении операций калибровки или обслуживания система очистки не отключается.

Возможно травмирование из-за воздействия среды или чистящего средства!

- ▶ Если система очистки активирована, отключите ее, прежде чем извлекать датчик из технологической среды.
- ▶ Если необходимо проверить функцию очистки и поэтому система очистки не отключена, используйте защитную одежду, очки и перчатки или примите другие надлежащие меры безопасности.

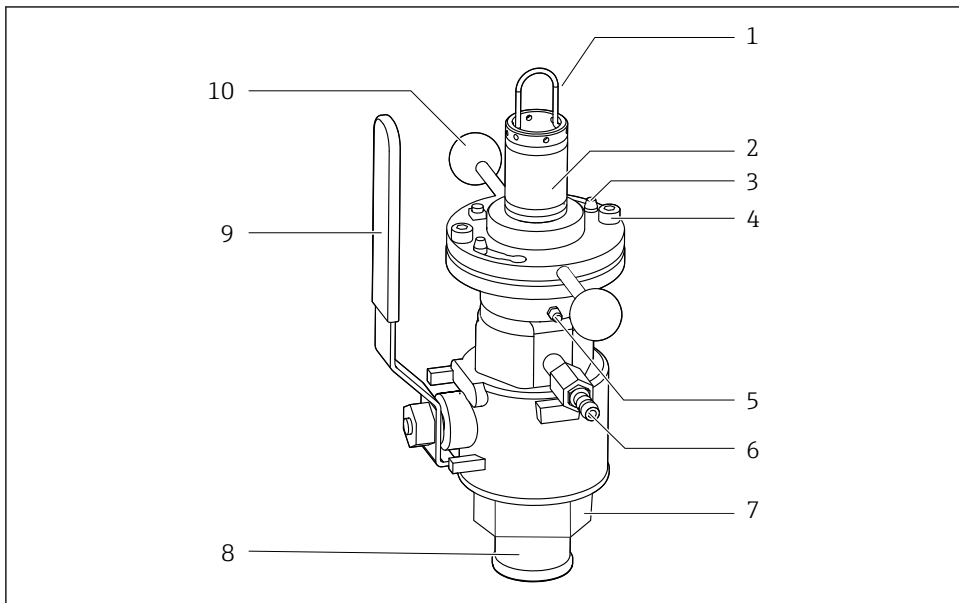
2.5 Безопасность изделия

2.5.1 Современные технологии


Изделие разработано в соответствии с современными требованиями по безопасности, прошло испытания и поставляется с завода в безопасном для эксплуатации состоянии. Соблюдены требования действующих международных норм и стандартов.

3 Описание изделия


3.1 Конструкция изделия



A0038438

 1 *Арматура в рабочем состоянии (шаровый кран открыт)*

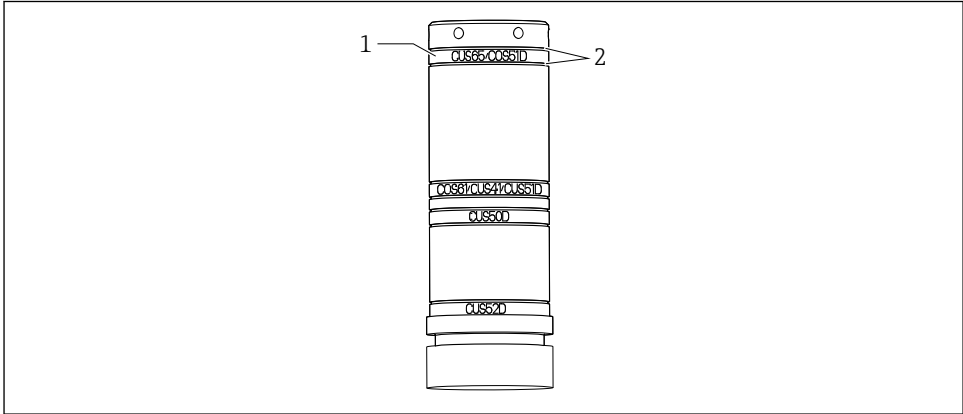
- 1 *Кронштейн для держателя датчика*
- 2 *Держатель датчика*
- 3 *Пружинный фиксатор*
- 4 *Крепежные винты*
- 5 *Пресс-масленка*
- 6 *Шаровый кран/воздушный клапан или промывочное соединение*
- 7 *Присоединение к процессу*
- 8 *Выдвижная труба*
- 9 *Ручной рычаг для открывания и закрывания шарового крана*
- 10 *Рукоятки*

 Дополнительный клапан промывочной камеры можно смонтировать в отверстие фиксирующего винта с противоположной от воздушного клапана стороны.

3.1.1 Универсальный держатель датчика

Держатель используется для надлежащего позиционирования датчика с целью обеспечения требуемой точности измерения.

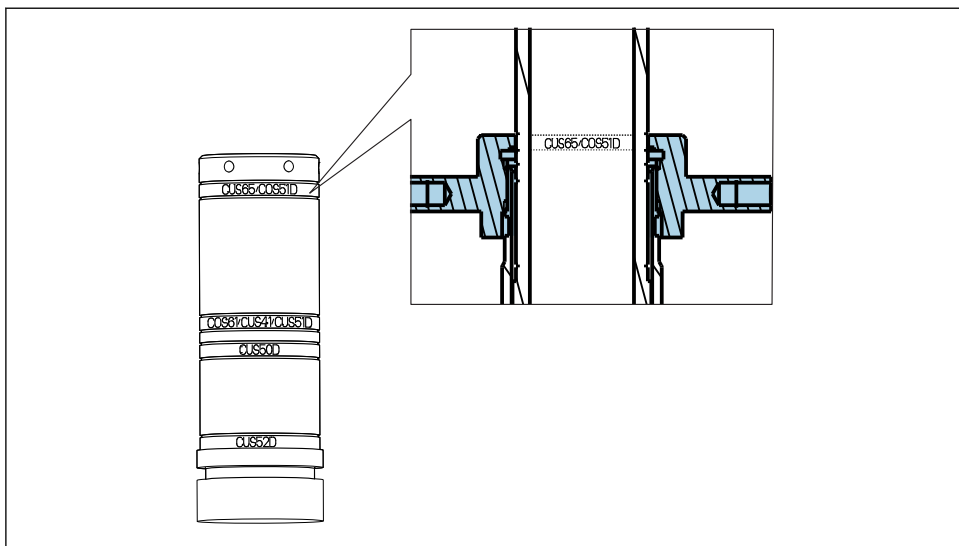
Если датчик расположен некорректно, возможно блокирование шарового крана или размещение датчика в мертвой зоне.




A0038451


2 Короткий держатель датчика

- 1 Монтажное положение гайки пружинного фиксатора для удержания соответствующего датчика
- 2 Канавки защитных колец для монтажа гайки пружинного фиксатора



A0038479

 3 Монтажное положение гайки пружинного фиксатора для CUS65D или COS51D

 Название, указанное на держателе, служит для упрощения монтажа. Гайка пружинного фиксатора закрывает маркировку для выбранного положения датчика.

4 Приемка и идентификация изделия

4.1 Приемка

1. Убедитесь в том, что упаковка не повреждена.
 - ↳ Об обнаруженных повреждениях упаковки сообщите поставщику. До выяснения причин не выбрасывайте поврежденную упаковку.
2. Убедитесь в том, что содержимое не повреждено.
 - ↳ Об обнаруженных повреждениях содержимого сообщите поставщику. До выяснения причин не выбрасывайте поврежденные изделия.
3. Проверьте наличие всех составных частей оборудования.
 - ↳ Сравните комплектность с данными заказа.
4. Прибор следует упаковывать, чтобы защитить от механических воздействий и влаги во время хранения и транспортировки.
 - ↳ Наибольшую степень защиты обеспечивает оригинальная упаковка. Убедитесь, что соблюдаются допустимые условия окружающей среды.

В случае возникновения вопросов обращайтесь к поставщику или в дилерский центр.

4.2 Идентификация изделия

4.2.1 Заводская табличка

Заводская табличка содержит следующую информацию о приборе:

- Данные изготовителя;
 - Код заказа;
 - Расширенный код заказа;
 - Условия эксплуатации;
 - Серийный номер;
 - Правила техники безопасности и предупреждения;
 - Сертификаты в соответствии с заказанным исполнением.
- Сравните данные на заводской табличке с данными заказа.

4.2.2 Идентификация изделия

Страница изделия

www.endress.com/COA451

Расшифровка кода заказа

Код заказа и серийный номер прибора приведены в следующих источниках.

- На заводской табличке.
- В накладной.

Получение сведений об изделии

1. Перейдите по адресу www.endress.com.
2. Задействуйте инструмент поиска на сайте (символ лупы).
3. Введите действительный серийный номер.
4. Выполните поиск.
 - ↳ Во всплывающем окне отображается спецификация.
5. Выберите изображение изделия во всплывающем окне.
 - ↳ Откроется новое окно (**Device Viewer**). В этом окне будут отображены все сведения, связанные с вашим прибором, а также документация к изделию.

4.2.3 Адрес изготовителя

Endress+Hauser Conducta GmbH+Co. KG
Дизельштрассе 24
D-70839 Герлинген

4.3 Комплект поставки

В комплект поставки входят следующие компоненты:

- арматура в заказанном исполнении;
- руководство по эксплуатации (на русском языке).

В случае возникновения вопросов обращайтесь к поставщику или в местный центр продаж.

4.4 Сертификаты и нормативы

4.4.1 CE/PED

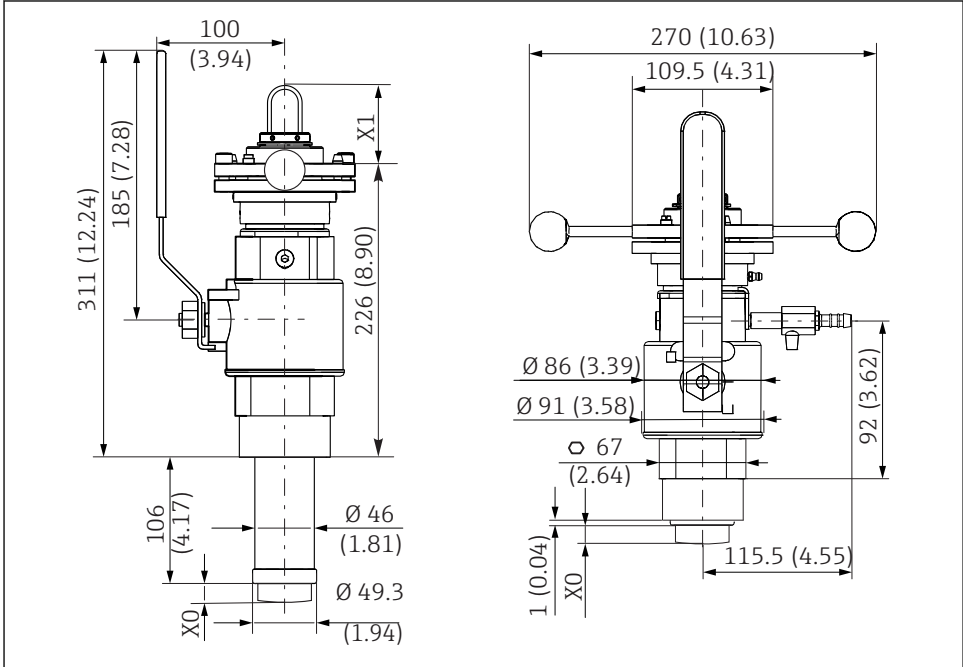
Арматура изготовлена в соответствии с передовой инженерно-технической практикой согласно статье 4, параграфу 3 Директивы по оборудованию, работающему под давлением 2014/68/ЕС, и поэтому размещение метки CE не требуется.

5 Монтаж

5.1 Условия монтажа

5.1.1 Размеры

Арматура с резьбой G2" и привариваемым переходником в положении измерения (длинный и короткий рабочий ход)

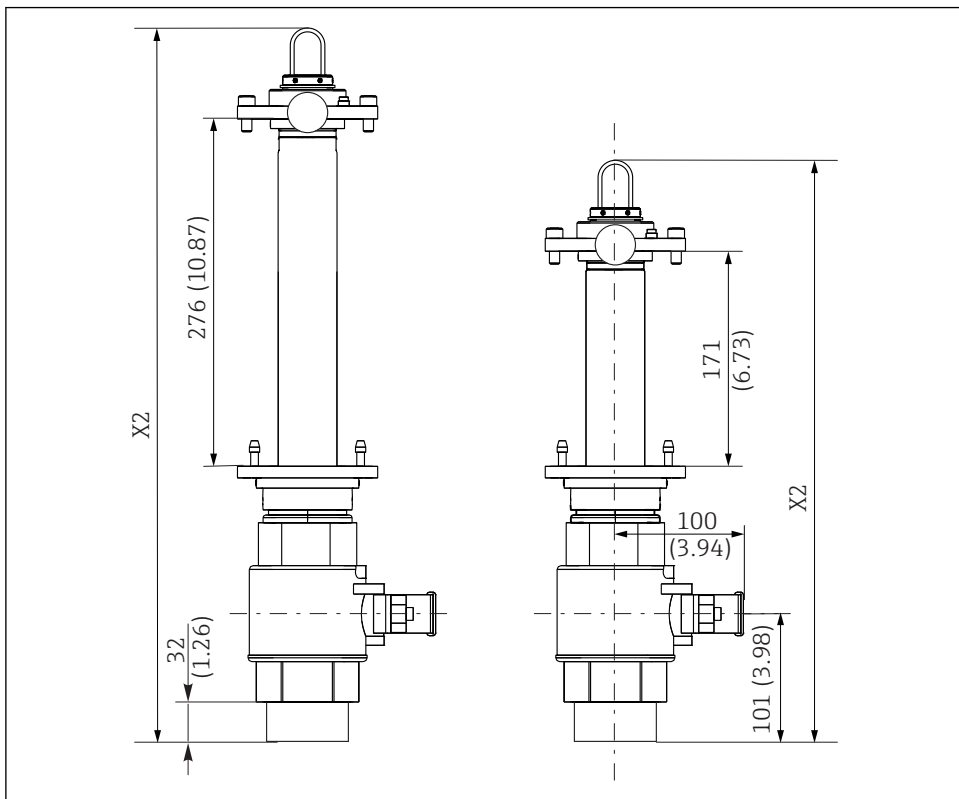


A0038481

4 Размеры в мм (дюймах)

X0, Размеры зависят от используемого датчика

X1

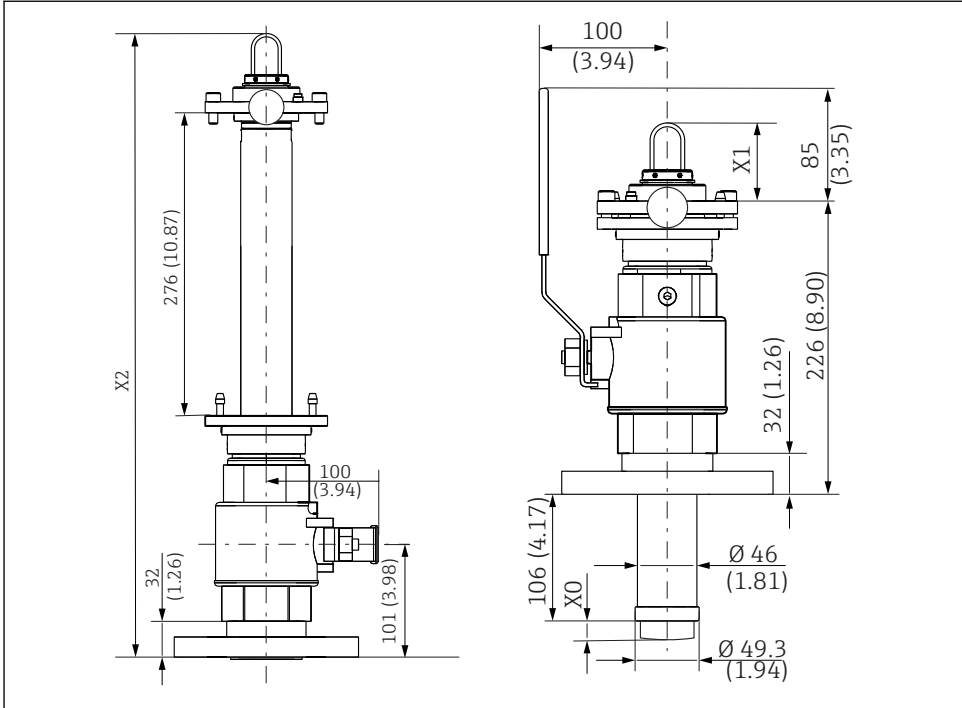
**Арматура с резьбой G2" и привариваемым переходником в сервисном положении
(длинный и короткий рабочий ход)**

A0038630

5 Размеры в мм (дюймах)

X2 Размеры зависят от используемого датчика

Арматура с фланцевым соединением



A0038651

6 Размеры в мм (дюймах)

X_0 , Размеры зависят от используемого датчика
 X_2

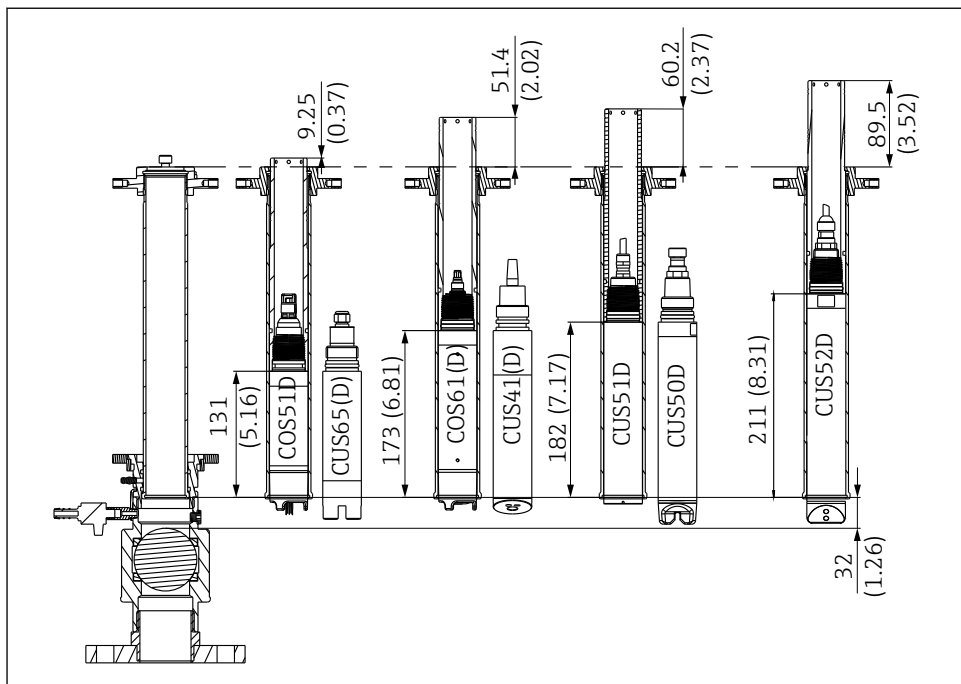
Датчик	X_0
CUS52D	25 (0,98)
CUS50D	26 (1)
CUS41/	16 (0,63)
CUS51D	5 (0,2)
COS61D	12 (0,47)
CUS65	21 (0,83)
COS51D	12 (0,47)

Положение измерения датчика	X1
CUS52D	139 (5,47)
CUS50D	110 (4,33)
CUS41/CUS51D, COS61D	101 (3,98)
CUS65, COS51D	59 (2,32)

Сервисное положение датчика, длинный ход	X2
CUS52D	638 (25,12)
CUS50D	609 (23,98)
CUS41/CUS51D, COS61D	600 (23,62)
CUS65, COS51D	558 (21,97)

Сервисное положение датчика, короткий ход	X2
CUS52D	533 (20,98)
CUS50D	504 (19,84)
CUS41/CUS51D, COS61D	495 (19,49)
CUS65, COS51D	453 (17,83)

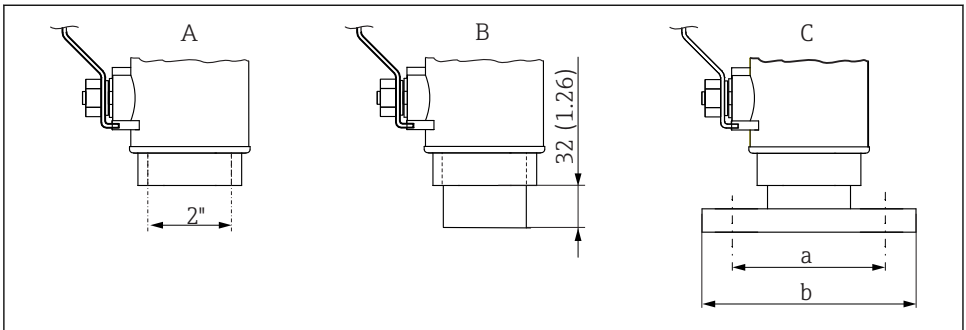
Держатель датчика с датчиком



A0038478

7 Размеры держателя датчика с датчиком в мм (дюймах)

5.1.2 Присоединения к процессу



A0038650

8 Размеры присоединений к процессу в мм (дюймах)

A Внутренняя резьба G2"

B Внутренняя резьба G2" с приварным переходником

C Фланец DN 50/PN 16 (согласно стандарту EN 1092-1) и фланец ANSI 2"/150 фунтов

a DN 50: Ø125 (4,92), ANSI 2": Ø120,7 (4,75)

b DN 50: Ø165 (6,50), ANSI 2": Ø152,4 (6,00)

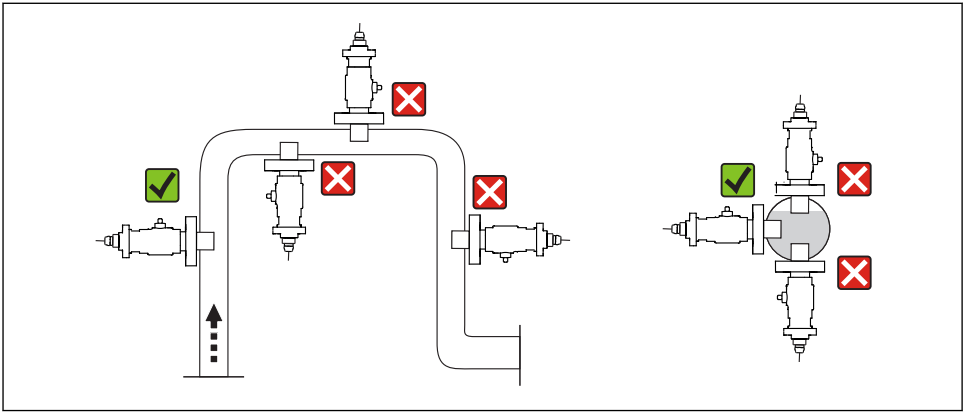
5.1.3 Руководство по монтажу

Место монтажа

Арматура предназначена для монтажа на резервуарах и трубопроводах. Для этого должны быть предусмотрены подходящие патрубки. Минимальный диаметр трубы составляет DN 80.

- ▶ Прежде чем монтировать датчик, смонтируйте арматуру на резервуаре или в трубопроводе.

На следующей схеме изображены различные монтажные положения в трубопроводах с указанием критериев допустимости.

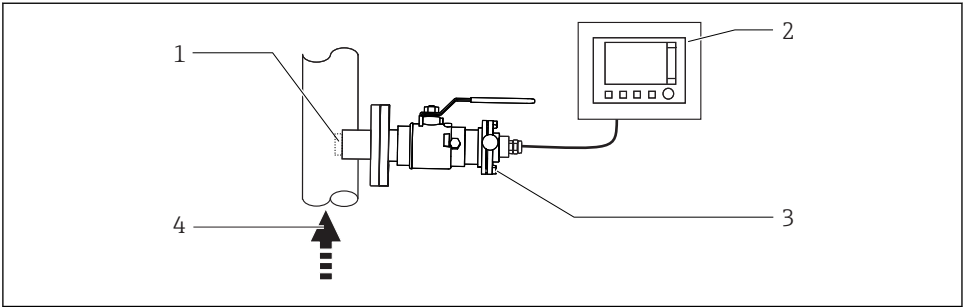


A0038661

9 Схема монтажных положений и вариантов ориентации

- ▶ Идеальный вариант монтажа арматуры – в восходящей трубе. Возможен также монтаж в горизонтальной трубе.
- Устанавливайте датчик в местах с равномерным потоком.
- Не размещайте датчик в местах, где может собираться воздух, или образуются пузырьки пены, или могут оседать взвешенные частицы.
- Избегайте монтажа в нисходящей трубе.
- Избегайте установки фитингов после ступеней понижения давления по направлению потока, так как это может привести к газовыделению.

Монтажные позиции



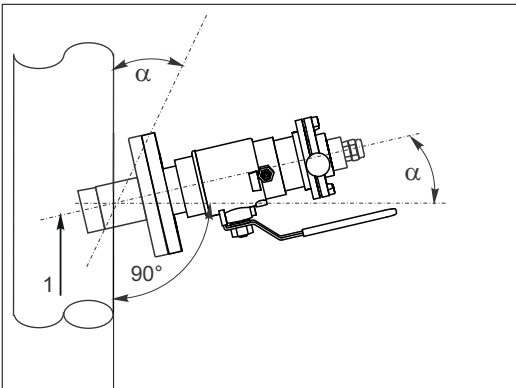
A0038660

10 Схема вариантов ориентации

- 1 Датчик (см. раздел «Аксессуары»)
- 2 Преобразователь
- 3 Выдвижная арматура
- 4 Направление потока

i Ориентация зависит от головки датчика. Учитывайте требования, приведенные в руководстве по эксплуатации соответствующего датчика. Для амперметрических датчиков рекомендуется уклон минимум 15° .

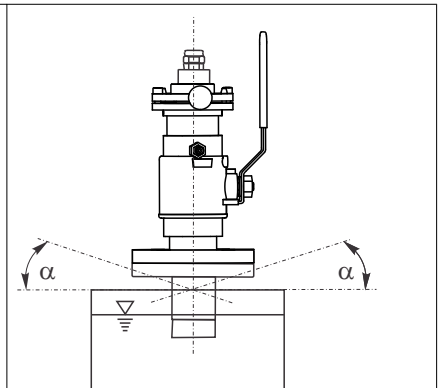
- ▶ Не допускайте проявления сифонного эффекта на выходе промывочной камеры. Приток в промывочную камеру всегда должен происходить снизу.



A0024141

11 Восходящая труба или резервуар сбоку

- α Минимум 15°
1 Направление потока



A0024142

12 Резервуар сверху

- α Минимум 15° , рекомендовано 90°

5.2 Монтаж арматуры

⚠ ОСТОРОЖНО

Вытекание среды.

Опасность травмирования

- ▶ Монтируйте арматуру только при остановленном технологическом процессе.
- ▶ Перед разборкой обязательно убедитесь в том, что технологический трубопровод и резервуар не находятся под давлением, опорожнены и промыты.
- ▶ Переместите арматуру в положение обслуживания.
- ▶ Закройте шаровый кран.

5.2.1 Монтаж арматуры

1. Смонтируйте ручной рычаг на арматуру.
2. Откройте шаровый кран.
3. Переместите арматуру в сервисное положение.
 - ↳ Выдвижная труба находится в арматуре.
4. Закрепите арматуру на резервуаре или трубе с помощью выбранного присоединения к процессу.

Фланцевое присоединение к процессу

- ▶ Перед началом монтажа необходимо проверить уплотнение, установленное между фланцами.

Присоединение к процессу G2"

- ▶ Используйте для уплотнения присоединения к процессу G2" герметик, находящийся в свободной продаже (например, LOCTITE 561).

5.2.2 Соединение для промывки водой (опционально)

УВЕДОМЛЕНИЕ

Слишком высокое давление воды

Возможно повреждение арматуры.

- ▶ Если давление воды может превысить 10 бар (87 psi), то выше по потоку следует установить редукционный клапан.

Промойте датчик в сервисном положении с помощью второго шарового крана для промывочной камеры (см. раздел «Аксессуары»).

1. Подсоедините линию промывочной воды к штатному промывочному патрубку. Два промывочных патрубка, поставляемые вместе с арматурой, одинаковы и могут быть использованы на входе и на выходе.
2. Эксплуатируйте соединение для промывки водой на арматуре при давлении воды от 2 до 6 бар (от 29 до 87 psi).

3. Также установите в водяном трубопроводе на входе в арматуру обратный клапан и грязеуловитель (100 мкм, см. раздел «Аксессуары»).

i Кроме воды, можно пропускать через промывочную камеру другие или дополнительные очистительные растворы. При этом учитывайте стойкость материала арматуры и соблюдайте максимально допустимые температуру и давление.

5.2.3 Монтаж датчика

⚠ ВНИМАНИЕ

Высокое давление в промывочной камере

Риск травмирования в результате воздействия технологической среды и высокого давления.

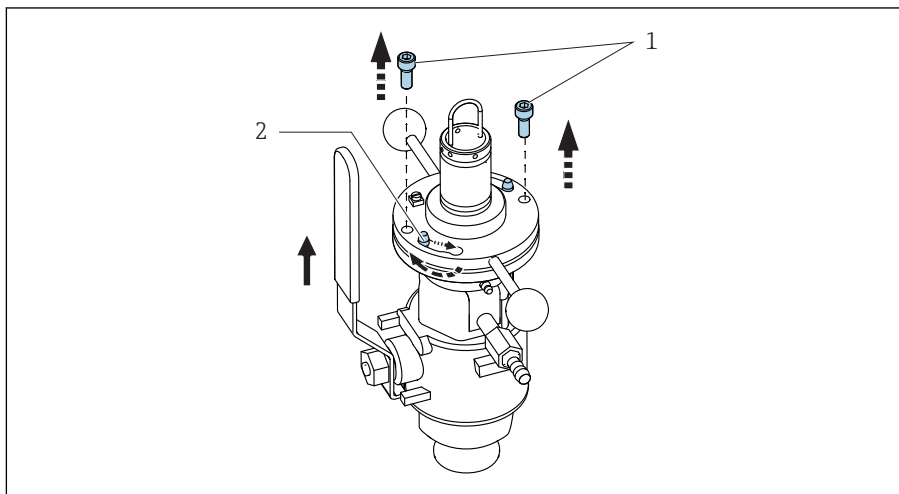
- ▶ Подсоедините шланг к вентиляционному клапану и тщательно провентилируйте промывочную камеру.

Ослабление винтов

Для установки датчика используйте следующие инструменты:

- винт с гнездом под шестигранный ключ типоразмера 2,5 мм;
- винт с гнездом под шестигранный ключ типоразмера 6 мм.

1.



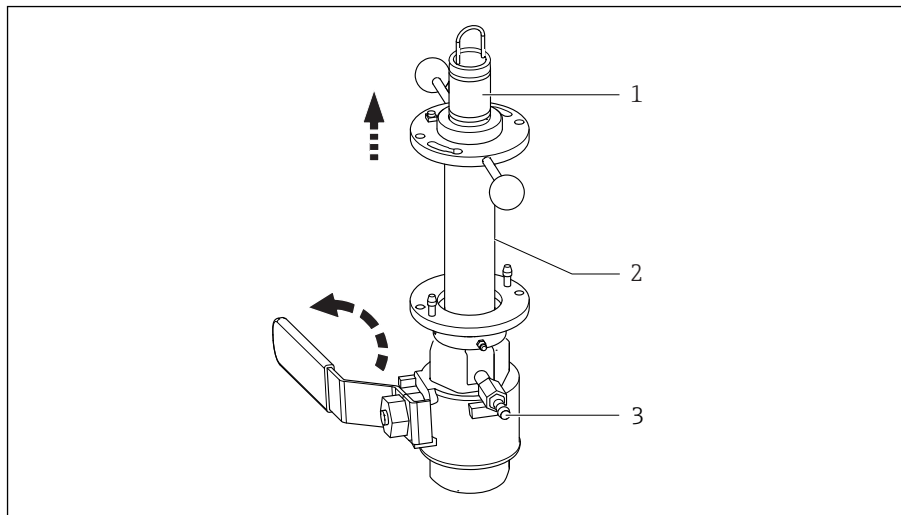
A0038431

Выверните крепежные винты (поз. 1) и поместите их в надежное место, в пределах досягаемости.

2. Поверните гайку пружинного фиксатора.

↳ Пружинный фиксатор (поз. 2) будет высвобожден.

3.



A0038432

За рукоятки вытяните выдвижную трубу (поз. 2) вместе с держателем датчика (поз. 1) до отказа.

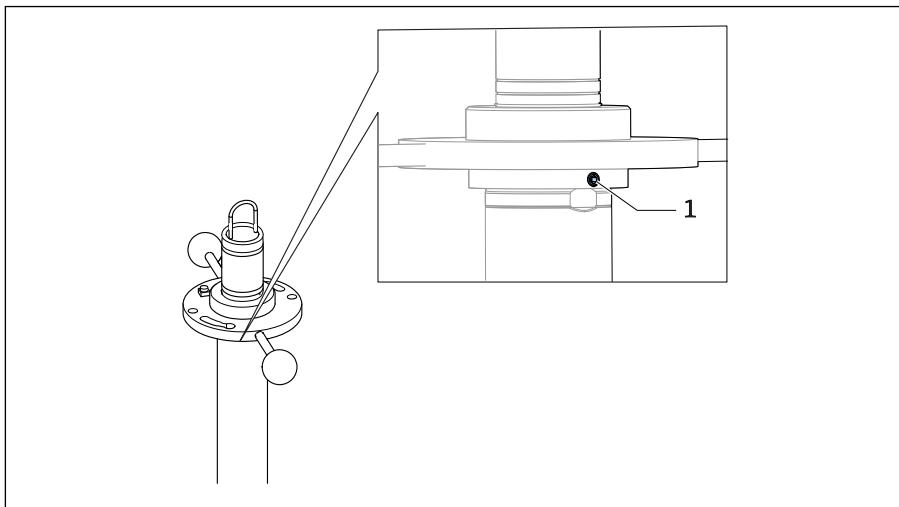
4. Закройте шаровый кран! Нажмите ручной рычаг до отказа (это возможно только в одном направлении).

↳ При закрытом шаровом кране арматура отсечена от технологического процесса.

5. Подсоедините шланг к воздушному клапану (поз. 3).

6. Откройте соединение промывочной камеры с атмосферой.

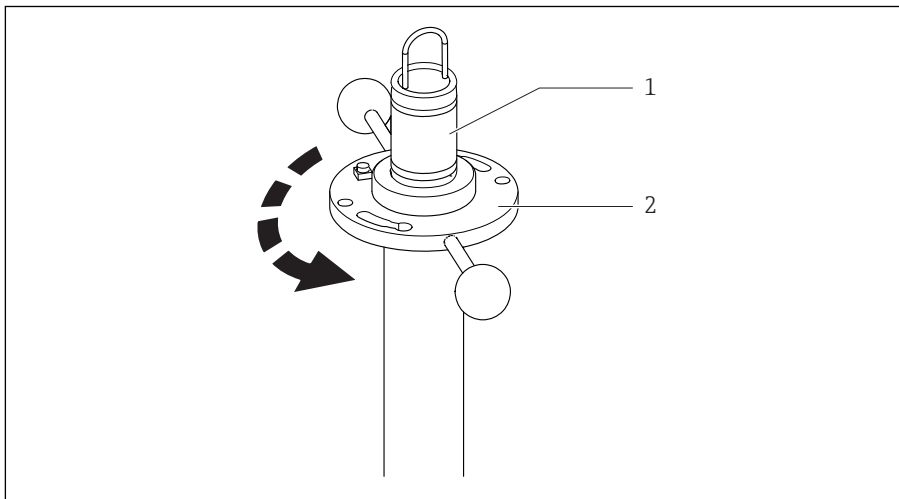
7.



A0038433

Ослабьте установочный винт (поз. 1) на нижней стороне гайки пружинного фиксатора.

8.



A0038434

Отверните гайку пружинного фиксатора с держателем датчика (поз. 1) с выдвижной трубы. Для этого удерживайте выдвижную трубу и вращайте рукоятки (2) против часовой стрелки (примерно на 9 оборотов).

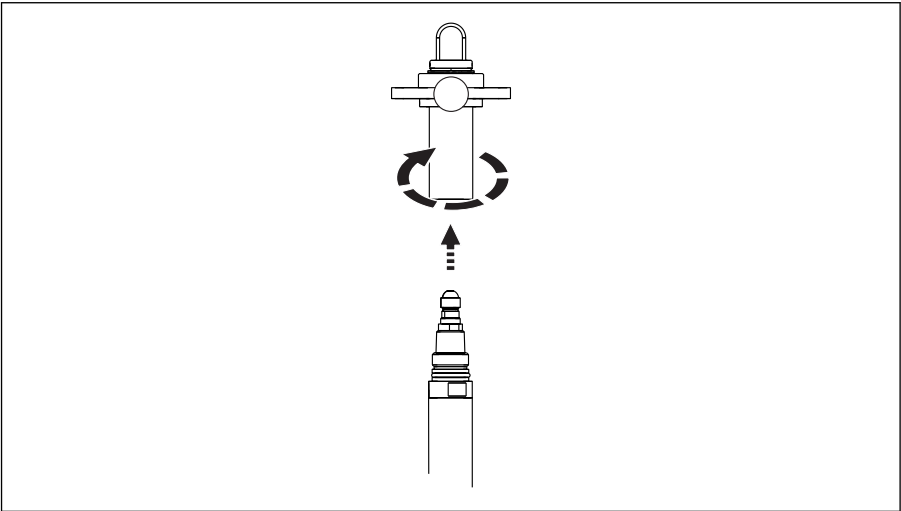
9. Удерживая рукоятки, снимите гайку пружинного фиксатора вместе с держателем датчика с выдвинутой трубы.

i При установленном датчике кронштейн является единственно возможным способом проверить выравнивание датчика в технологической системе! Следуйте указаниям по выравниванию датчика, приведенным в руководстве по эксплуатации используемого датчика.

Заворачивание датчика

1. Протяните кабель датчика через держатель датчика.

- 2.

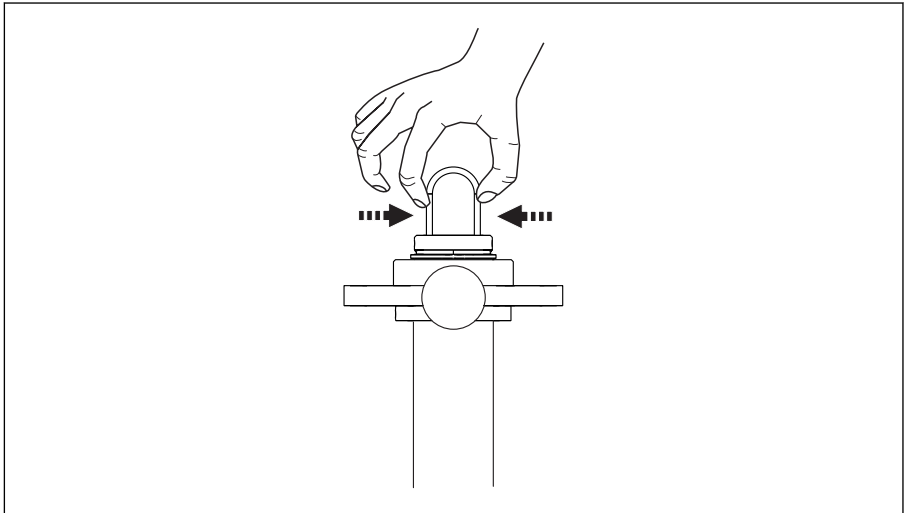


A0038441

Вверните датчик от руки во внутреннюю резьбу держателя датчика.

Выравнивание кронштейна

1.

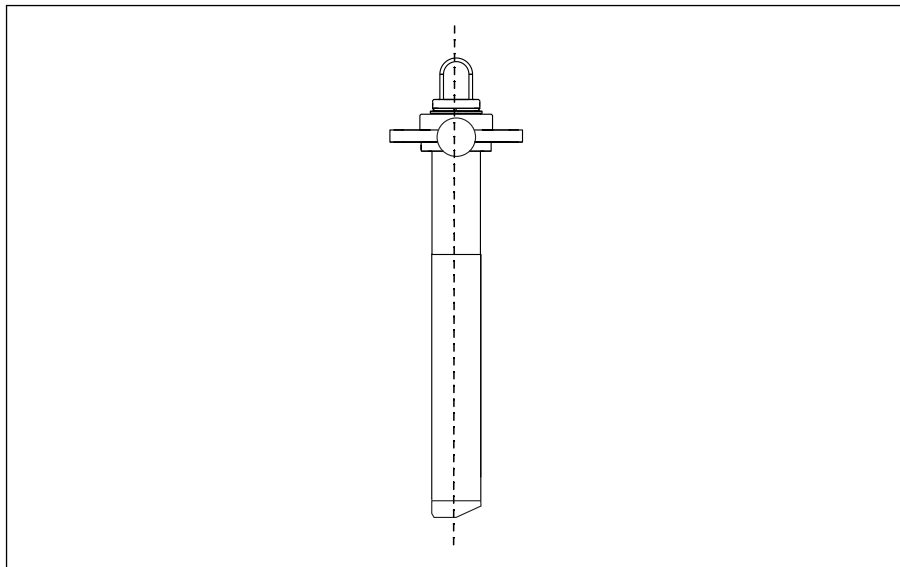


A0038442

Выдавите кронштейн из отверстий монтажной проточки.

- ↳ Кронштейн держателя датчика можно смонтировать в одном из нескольких положений с угловым интервалом 60° . Таким образом можно использовать кронштейн для маркировки положения датчика в выдвижной трубе.

2.



A0038443

13 Выравнивание кронштейна на примере датчика CUS52D

Учитывая расположение поточной стороны датчика, совместите кронштейн с осью головки датчика.

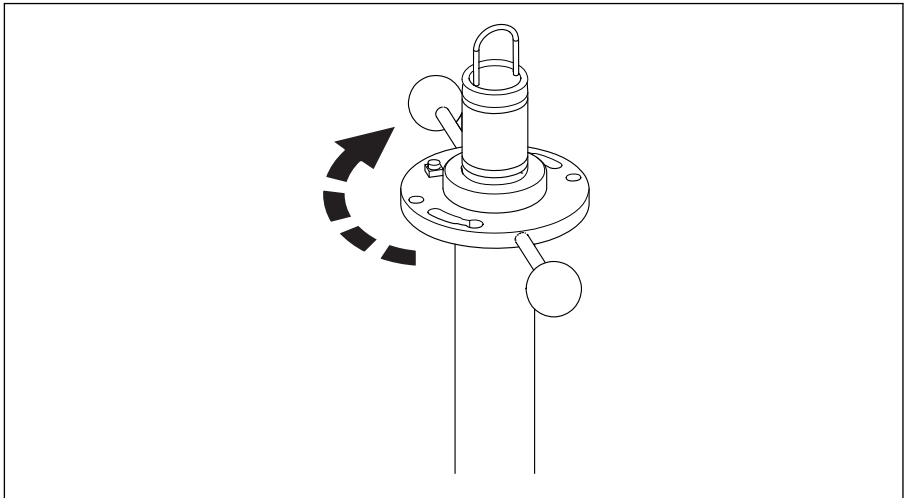
- ↳ Таким образом можно определить положение поверхности датчика в технологической системе и выровнять датчик относительно потока технологической среды.

3. Вдавите кронштейн в необходимые отверстия монтажной проточки.

Установка датчика в выдвижной трубе

1. Вставьте смонтированный датчик в выдвижную трубу.

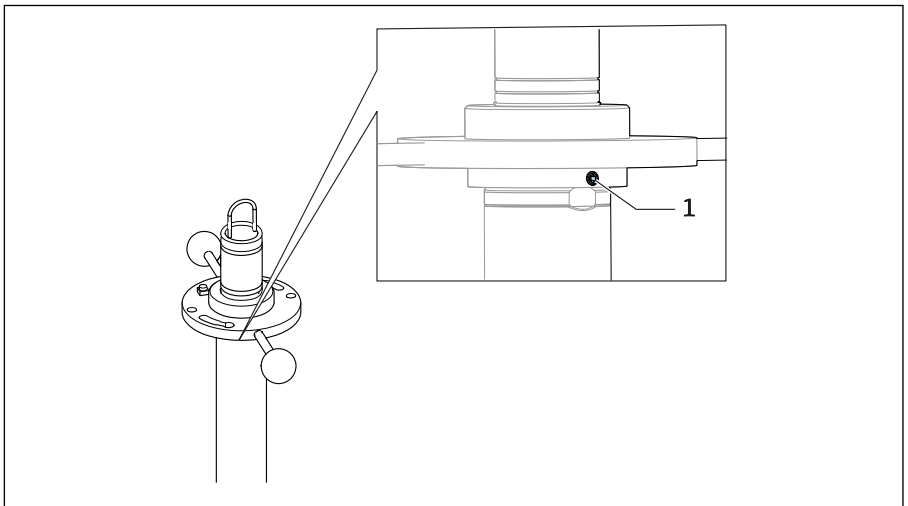
2.



A0038444

Удерживая выдвижную трубу, затяните гайку пружинного фиксатора (поворачивая рукоятки по часовой стрелке).

3.



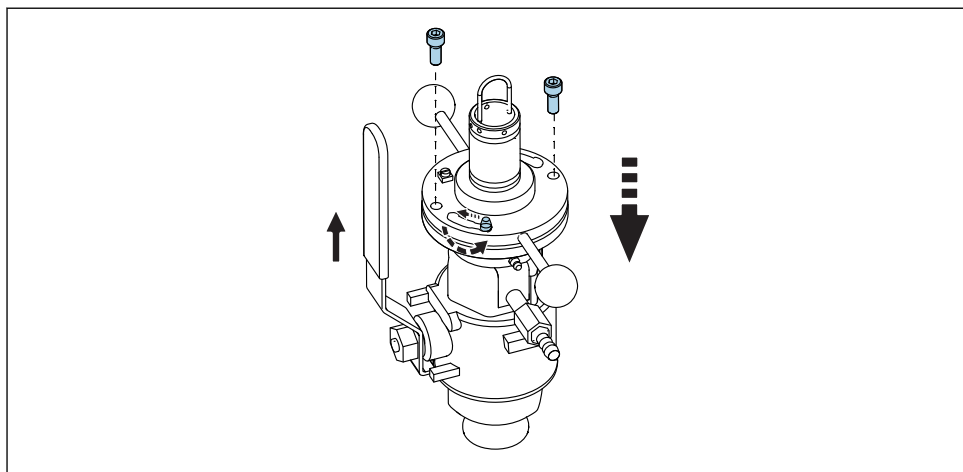
A0038433

Затяните установочный винт на гайке пружинного фиксатора.

4. Подключите соединение промывочной камеры.

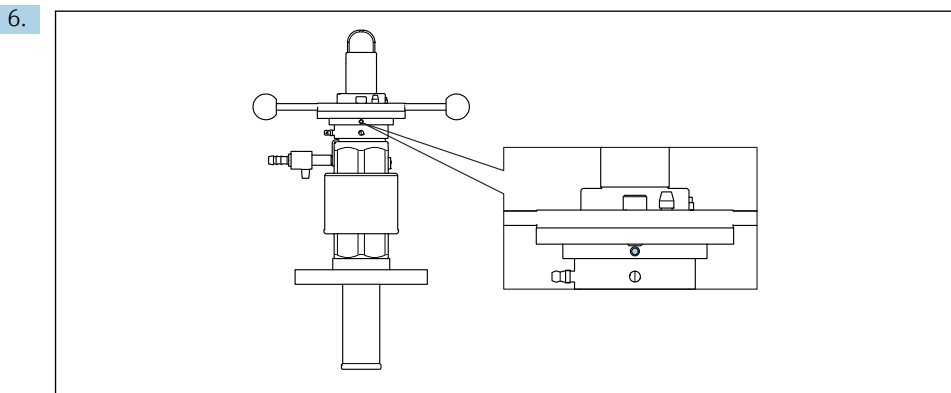
Монтаж датчика в арматуру

Арматура в сервисном положении.



A0038445

1. Смажьте выдвижную трубу.
 - ↳ Это облегчит перемещение выдвижной трубы в направлении положения измерения.
2. Поднимите ручной рычаг вверх до отказа.
 - ↳ Шаровый кран будет открыт.
3. Вдавите выдвижную трубу в направлении положения измерения до отказа.
 - ↳ Выдвижная труба с датчиком будет переведена в положение измерения.
4. Удерживая пружинный фиксатор, закройте его.
5. Закрепите выдвижную трубу крепежными винтами.



A0042643

Ослабьте крепление установочного винта под фланцем.

7. Поворачивайте всю верхнюю часть арматуры вокруг оси до тех пор, пока датчик не займет надлежащее положение по отношению к потоку технологической среды.

8. Снова затяните установочный винт.

5.2.4 Установка держателя датчика на другой датчик

Универсальный держатель датчика можно впоследствии переставить на другой датчик.

В держателе датчика предусмотрено несколько канавок для различных датчиков.

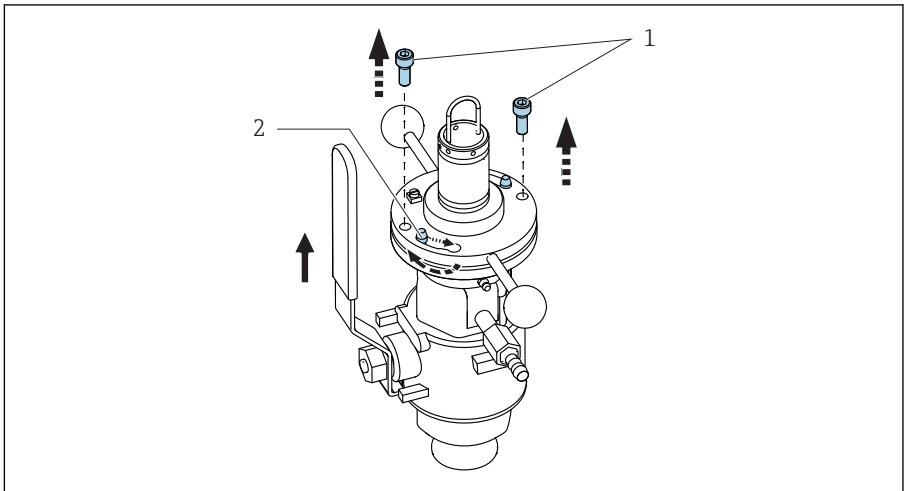
Соответствующий датчик совмещается с определенными канавками. Канавки необходимы для подгонки держателя датчика под установочную длину датчика.

Разборка держателя датчика

Для установки датчика используйте следующие инструменты:

- винт с гнездом под шестигранный ключ типоразмера 2,5 мм;
- винт с гнездом под шестигранный ключ типоразмера 6 мм.

1.



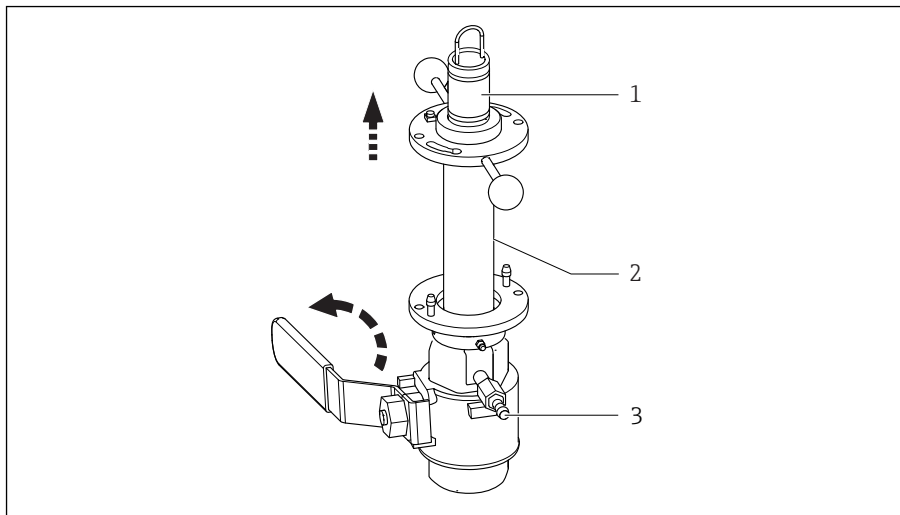
A0038431

Выверните крепежные винты (поз. 1) и поместите их в надежное место, в пределах досягаемости.

2. Поверните гайку пружинного фиксатора.

- ↳ Пружинный фиксатор (поз. 2) будет высвобожден.

3.



A0038432

За рукоятки вытяните выдвижную трубу (поз. 2) вместе с держателем датчика (поз. 1) до отказа.

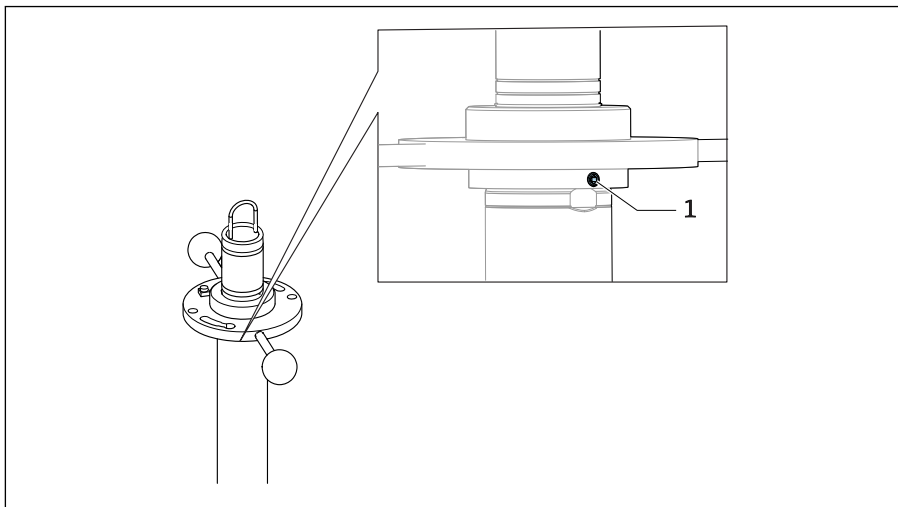
4. Закройте шаровый кран! Нажмите ручной рычаг до отказа (это возможно только в одном направлении).

↳ При закрытом шаровом кране арматура отсечена от технологического процесса.

5. Подсоедините шланг к воздушному клапану (поз. 3).

6. Откройте соединение промывочной камеры с атмосферой.

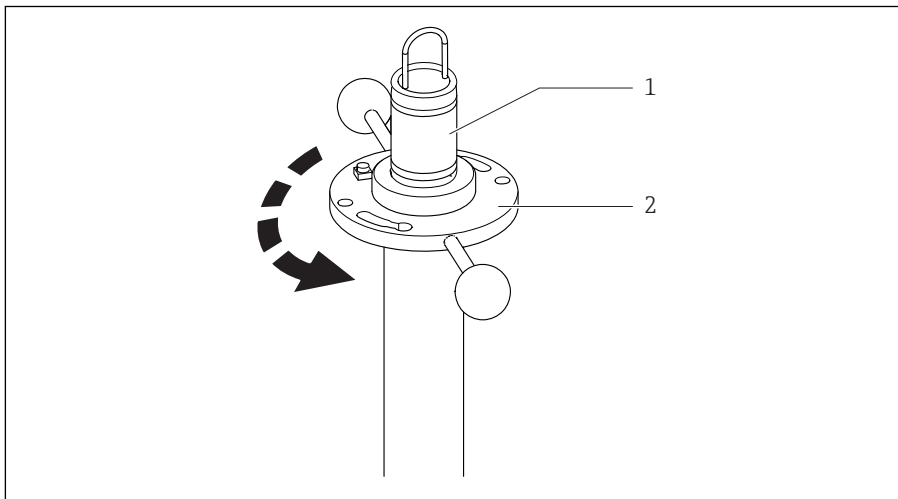
7.



A0038433

Ослабьте установочный винт (поз. 1) на нижней стороне гайки пружинного фиксатора.

8.



A0038434

Отверните гайку пружинного фиксатора с держателем датчика (поз. 1) с выдвижной трубы. Для этого удерживайте выдвижную трубу и вращайте рукоятку (2) против часовой стрелки (примерно на 9 оборотов).

9. Удерживая рукоятки, снимите гайку пружинного фиксатора вместе с держателем датчика с выдвижной трубы.
10. При необходимости очистите держатель датчика, датчик и уплотнения.

Для датчиков с фиксированным кабелем

1. Отсоедините кабель датчика от преобразователя или соединительной коробки.
2. Высвободите кабель из гайки пружинного фиксатора и держателя датчика.

Снятие датчика

Для снятия датчика используйте следующие инструменты:

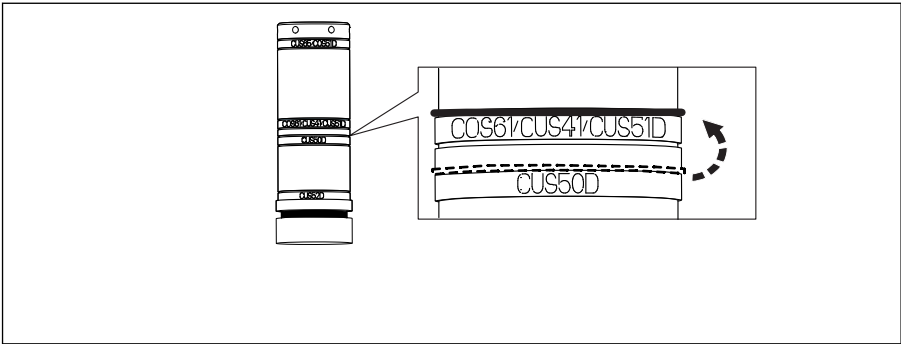
- специальные щипцы с плоскими губками для работы с наружными стопорными кольцами без отверстий;
 - вместо них можно воспользоваться малой отверткой.
1. Удерживая датчик, отверните держатель от датчика.
 2. Специальными щипцами снимите верхнее стопорное кольцо, которое находится на держателе датчика над гайкой пружинного фиксатора.
 3. Снимите гайку пружинного фиксатора с держателя датчика, действуя сверху.
 4. Специальными клещами открутите нижнее стопорное кольцо.

Датчики со съемной головкой Memosens

- ▶ Отсоедините кабель Memosens от датчика.

Изменение положения стопорного кольца

1.



A0038801

Вставьте нижнее стопорное кольцо в подходящую канавку.

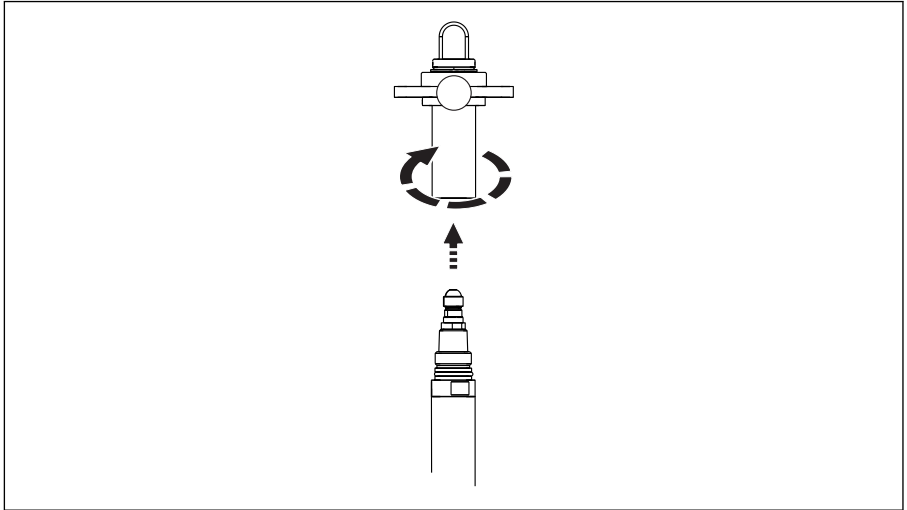
↳ Маркировка датчика на держателе датчика станет не видна. → 📄 8

2. Наденьте гайку пружинного фиксатора на нижнее стопорное кольцо
3. Установите верхнее стопорное кольцо.

Монтаж датчика

1. Протяните кабель датчика через держатель датчика.

2.



A0038441

Вверните датчик от руки во внутреннюю резьбу держателя датчика.

3. Вставьте смонтированный датчик в выдвижную трубу.
4. Удерживая выдвижную трубу, затяните гайку пружинного фиксатора (поворачивая рукоятки по часовой стрелке).
5. Затяните установочный винт на гайке пружинного фиксатора.
6. Подключите соединение промывочной камеры.
7. Смажьте выдвижную трубу.
 - ↳ Это облегчит перемещение выдвижной трубы в направлении положения измерения.
8. Поднимите ручной рычаг вверх до отказа.
 - ↳ Шаровый кран будет открыт.
9. Закрепите выдвижную трубу крепежными винтами.

5.3 Проверки после монтажа

- После монтажа проверьте все присоединения на надежность и герметичность.
- Убедитесь, что шланги соединений промывочной воды (опционально) невозможно снять без усилия. Эти трубки непосредственно контактируют с технологической средой и должны быть надежно закреплены.
- Проверьте шланги на наличие повреждений.

6 Ввод в эксплуатацию

6.1 Функциональная проверка

Перед первым вводом в эксплуатацию необходимо убедиться в следующем:

- все уплотнения установлены правильно (в местах присоединения к арматуре и процессу);
- датчики правильно установлены и подключены;
- подключение для воды в местах подключения для промывки выполнено правильно (при его наличии).

⚠ ОСТОРОЖНО

В случае утечки среды возможны травмы, вызванные высоким давлением, высокой температурой или воздействием химических веществ.

- ▶ Перед вводом арматуры в область рабочего давления необходимо проверить герметичность всех соединений.
- ▶ В случае использования отсечного клапана в качестве воздушного клапана заглушка должна оставаться с наружной стороны промывочной камеры! В противном случае арматуру не допускается вводить в эксплуатацию!

7 Эксплуатация

7.1 Адаптация прибора к условиям процесса

7.1.1 Перевод из сервисного положения в положение измерения

1. Проверьте, закрыты ли соединения промывочной камеры.
2. Откройте шаровый кран.
3. Вдавите выдвижную трубу в направлении технологической системы до отказа.
4. Зафиксируйте выдвижную трубу пружинным фиксатором.
5. Затяните крепежные винты.
6. Ослабьте крепление установочного винта под фланцем.
7. Поверните верхнюю часть арматуры за рукоятки вокруг оси, чтобы выровнять датчик.
8. Снова затяните установочный винт.

7.1.2 Перевод из положения измерения в сервисное положение

1. Шестигранным ключом ослабьте крепежные винты.
2. Освободите пружинный фиксатор.
3. Выполните выдвижение держателя датчика до отказа (в положение обслуживания).
4. Закройте шаровый кран.
5. Откройте соединение промывочной камеры с атмосферой.
6. Выполните необходимые работы по обслуживанию.

8 Техническое обслуживание

⚠ ОСТОРОЖНО

Вытекание среды.

Опасность травмирования

- ▶ Монтируйте арматуру только при остановленном технологическом процессе.
- ▶ Перед разборкой обязательно убедитесь в том, что технологический трубопровод и резервуар не находятся под давлением, опорожнены и промыты.
- ▶ Переместите арматуру в положение обслуживания.
- ▶ Закройте шаровый кран.

8.1 Мероприятия по техническому обслуживанию

УВЕДОМЛЕНИЕ

Неблагоприятные условия окружающей среды, такие как вибрация установки или атмосферные факторы, которые способствуют развитию коррозии, могут повлиять на функциональную целостность защитного кольца.

Существует опасность разрушения кольца или его выпадения из канавки.

- ▶ Визуально проверьте узел на наличие признаков коррозии.
- ▶ Следите за тем, чтобы кольцо было полностью утоплено в канавку.

8.1.1 Чистящее средство

Выбор чистящего средства зависит от степени и типа загрязнения. Наиболее часто встречающиеся типы загрязнений и соответствующие чистящие средства перечислены в следующей таблице.

Тип загрязнения	Чистящее средство
Жиры и масла	Средства с поверхностно-активными веществами (щелочными) или водорастворимые органические растворители (без галогенов, например этанол)
Известковые отложения, пленки гидроксидов металлов, умеренно растворимые биопленки	Раствор соляной кислоты (приблизительно 3%)
Сернистые отложения	Смесь соляной кислоты (3%) и тиокарбамида (имеется в свободной продаже)
Белковые пленки	Смесь соляной кислоты (3%) и пепсина (имеется в свободной продаже)
Волокна, взвешенные вещества	Вода под давлением, при необходимости поверхностно-активные вещества
Тонкие биопленки	Вода под давлением

⚠ ВНИМАНИЕ**Вдыхание паров растворителей**

Опасность для здоровья из-за воздействия растворителей

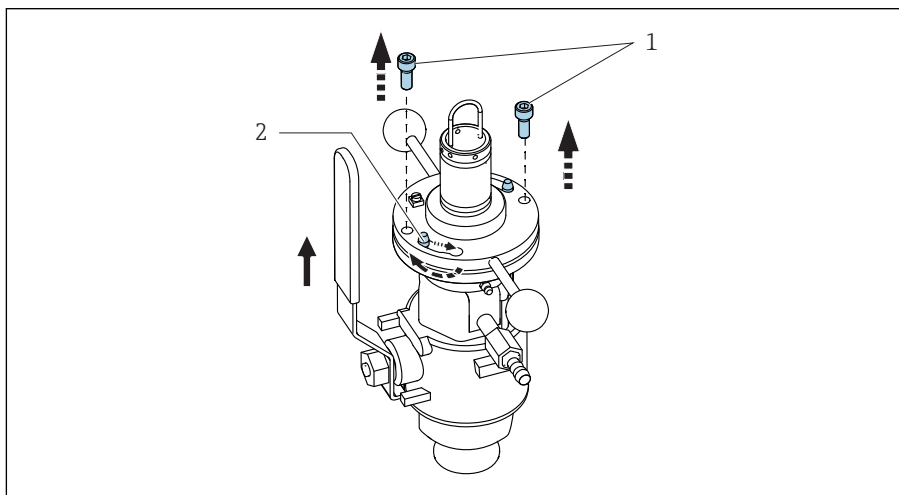
- ▶ Не используйте органические растворители с содержанием галогенов или ацетон. Такие растворители могут повредить пластмассовые компоненты датчика и могут быть канцерогенными (например, хлороформ).

8.1.2 Разборка арматуры**Разборка датчика**

Все части, находящиеся в контакте со средой, такие как датчик и направляющая датчика, должны регулярно очищаться.

Для снятия датчика используйте следующие инструменты:

- Винт с гнездом под шестигранный ключ типоразмера 2,5 мм;
- Винт с гнездом под шестигранный ключ типоразмера 6 мм;

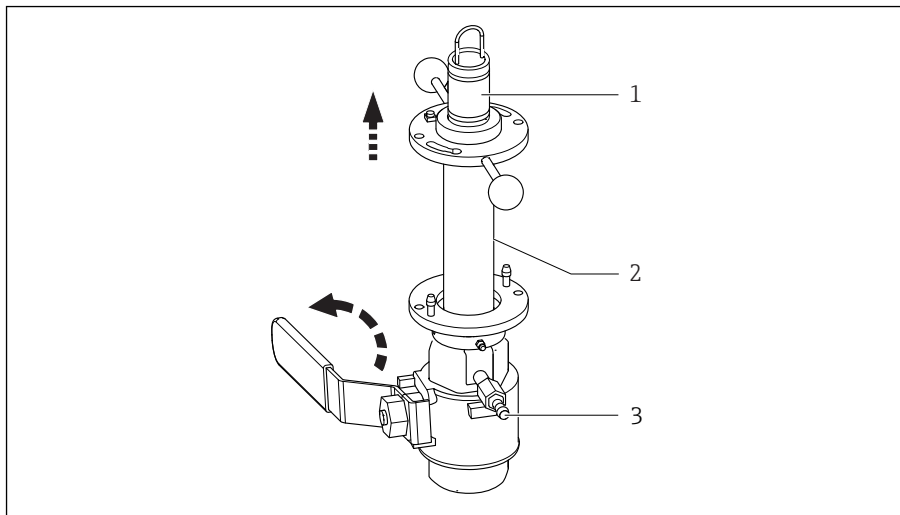
1.

A0038431

Выверните крепежные винты (поз. 1) и поместите их в надежное место, в пределах досягаемости.

2. Высвободите пружинный фиксатор (поз. 2).

3.



A0038432

За рукоятки вытяните выдвижную трубу (поз. 2) вместе с держателем датчика (поз. 1) до отказа.

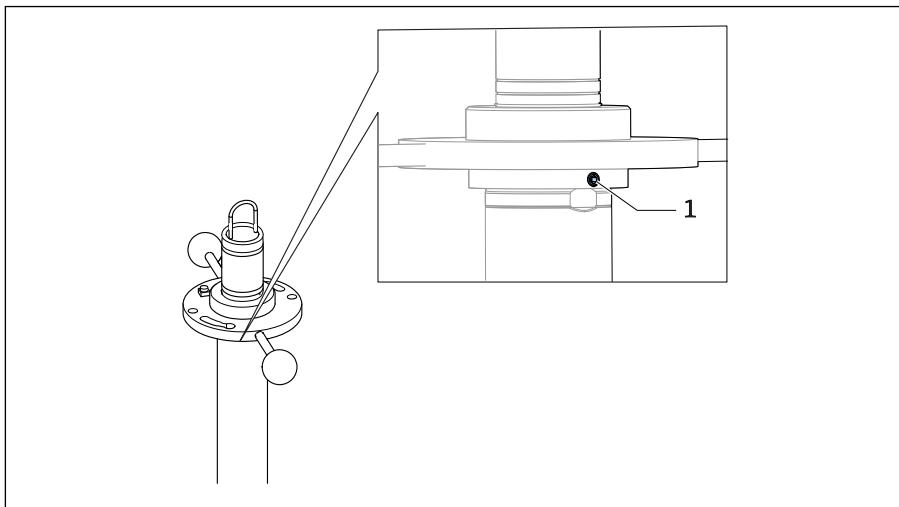
4. Закройте шаровый кран! Нажмите ручной рычаг до отказа (это возможно только в одном направлении).

↳ При закрытом шаровом кране арматура отсечена от технологического процесса.

5. Подсоедините шланг к вентиляционному клапану.

6. Откройте соединение промывочной камеры с атмосферой.

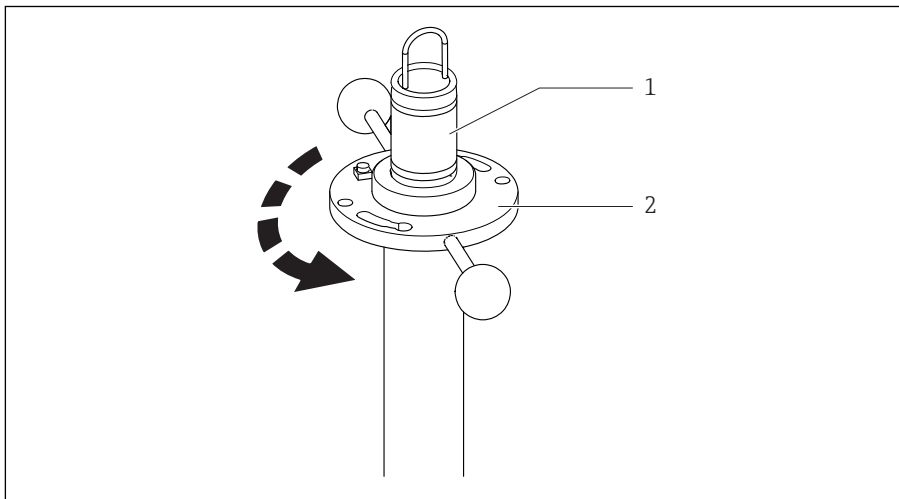
7.



A0038433

Ослабьте установочный винт (поз. 1) на нижней стороне гайки пружинного фиксатора.

8.



A0038434

Отверните гайку пружинного фиксатора с держателем датчика (поз. 1) с выдвижной трубы. Для этого удерживайте выдвижную трубу и вращайте рукоятки (2) против часовой стрелки (примерно на 9 оборотов).

9. Удерживая рукоятки, снимите гайку пружинного фиксатора вместе с держателем датчика с выдвижной трубы.
10. Выверните датчик из держателя датчика.

8.1.3 Очистка арматуры

См. документацию подключенного датчика.

УВЕДОМЛЕНИЕ

Неверные измерения или повреждение датчика вследствие неправильной очистки

- ▶ После чистки датчика обильно промойте промывочную камеру арматуры водой. В противном случае остаточное количество чистящего средства отрицательно повлияет на точность измерения.

Для обеспечения надежного и достоверного измерения необходимо регулярно проводить очистку арматуры и датчика. Частота и интенсивность очистки зависят от технологической среды.



Типовой интервал очистки для работы в питьевой воде составляет 6 месяцев.

Очистка арматуры

1. Небольшие загрязнения и наслоения удаляются подходящими чистящими растворами.
2. Трудноудаляемые загрязнения убирайте с помощью мягкой щетки и пригодного для этой цели чистящего средства.
3. При наличии сложных загрязнений следует замочить детали в очищающем растворе. После этого очистите детали с помощью щетки.
4. После очистки смажьте выдвижную трубу, чтобы обеспечить легкое выдвижение и втягивание арматуры. Для этой цели пригодна смазка SYNTHESO GLEP 1 (производства компании Klüber). В пищевой отрасли можно использовать смазку PARALIQ GTE 703 (производства компании Klüber).
5. Смажьте также участок между уплотнительными кольцами (через пресс-масленку).

8.1.4 Замена уплотнений

⚠ ВНИМАНИЕ

Остатки среды и повышенная температура могут вызвать раздражение.

Опасность травмирования

- ▶ При обращении с компонентами, находящимися в контакте со средой, следует защитить себя от остатков среды и высокой температуры.
- ▶ Необходимо пользоваться защитными очками и перчатками.

Поддержание чистоты уплотнений

1. Не допускайте загрязнения уплотняемых поверхностей арматуры.
2. Периодически удаляйте отложения и наросты.
3. При обнаружении утечки обратитесь в офис продаж Endress+Hauser.

Подготовка арматуры

Уплотнения можно заказать в качестве комплекта аксессуаров. Для замены уплотнений необходимо прервать технологический процесс и полностью снять арматуру.

Используйте следующие материалы и инструменты:

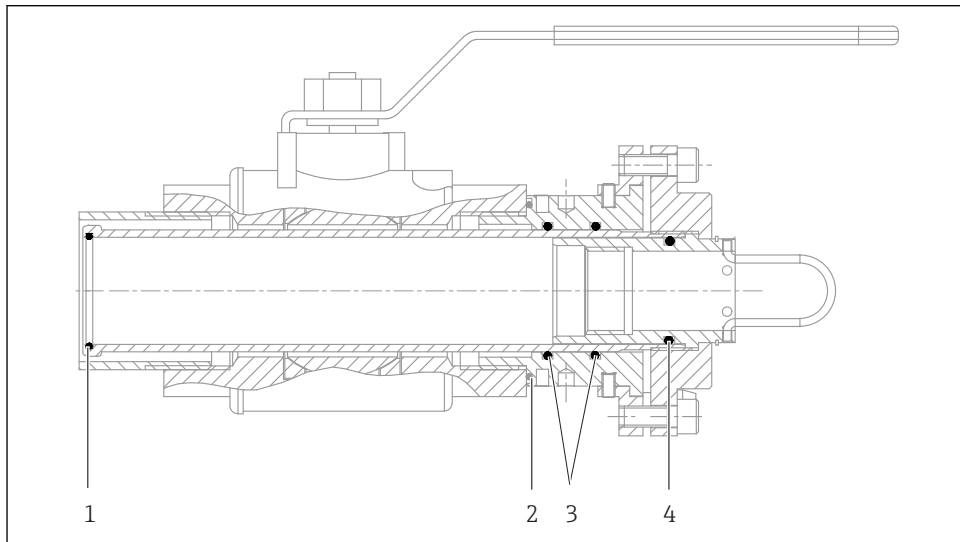
- фторопластовая лента;
- смазка (SYNTHESO GLEP 1 или PARALIQ GTE 703);
- винт с гнездом под шестигранный ключ типоразмера 2,5 мм;
- винт с гнездом под шестигранный ключ типоразмера 6 мм.
- регулируемый рожковый гаечный ключ (до 45 мм);
- набор рожковых гаечных ключей (только для фланцевого соединения);
- специальные клещи;
- штифтовой гаечный ключ DIN 1810 В, типоразмеры с 68 по 75.

1. Остановите технологический процесс.
2. Опорожните трубопровод или резервуар.
3. Разберите арматуру .

Снятие выдвигной трубы и держателя датчика

1. Открутите держатель датчика.
 - ↳ Теперь можно получить доступ к резьбе выдвигной трубы.
2. Оберните резьбу выдвигной трубы фторопластовой лентой. Это защитит уплотнения от повреждений при установке и снятии выдвигной трубы.
 - ↳ Уплотнения будут защищены от повреждений при установке и снятии выдвигной трубы.
3. Выдавите выдвигную трубу вниз, через шаровый кран.
4. Специальными клещами снимите стопорное кольцо над гайкой пружинного фиксатора.
5. Снимите гайку пружинного фиксатора с держателя датчика.

Доступ к уплотнениям



A0038663

14 Уплотнения

- 1 Уплотнительное кольцо из материала Viton, выдвигающая труба
- 2 Уплотнительное кольцо из материала Viton между шаровым краном и нижней частью пружинного фиксатора
- 3 Уплотнительные кольца из материала Viton, нижняя часть пружинного фиксатора
- 4 Уплотнительное кольцо из материала Viton, держатель датчика

1. Только при замене уплотнительного кольца, поз. 2: выверните вентиляционный клапан (с защитным кронштейном).
2. Только при замене уплотнительного кольца, поз. 2: крючковым гаечным ключом отверните нижнюю часть пружинного фиксатора.
 - ↳ После этого открывается доступ к уплотнениям.

Замена уплотнений и сборки арматуры

1. Слегка смажьте уплотнительные кольца (например, смазкой Syntheso Glep 1).
2. При необходимости замените уплотнения (уплотнительные кольца).
3. Если это еще не сделано, оберните резьбу выдвигающей трубы фторопластовой лентой.
 - ↳ Это защитит уплотнения от повреждений при установке выдвигающей трубы.
4. Смажьте выдвигающую трубу.
5. Соберите арматуру.
6. Убедитесь в том, что стопорное кольцо над гайкой пружинного фиксатора находится в надлежащем посадочном месте.

7. Вставив выдвижную трубу, снимите фторопластовую ленту.
8. Прежде чем возвращать арматуру в положение измерения, проверьте узел на наличие утечек.

9 Ремонт

9.1 Общие указания

ВНИМАНИЕ

Возможна травма в результате выброса среды и высокой температуры.

Нарушается защита от давления.

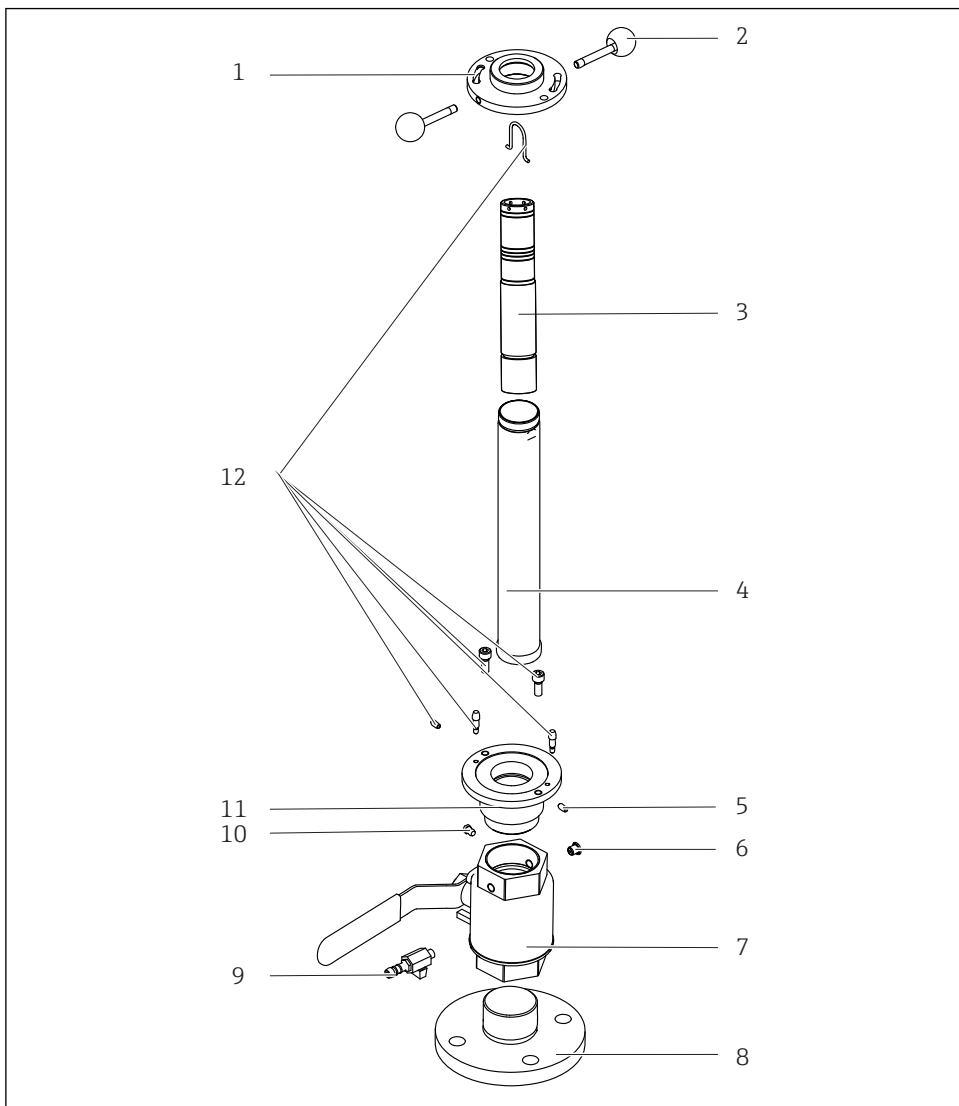
- ▶ Повреждение арматуры, нарушающее защиту от давления, должно устраняться только уполномоченным квалифицированным персоналом.
- ▶ При выполнении любых работ по ремонту и техническому обслуживанию необходимо принять меры, обеспечивающие герметичность арматуры. В этих случаях арматура должна соответствовать спецификациям, приведенным в технических характеристиках.
- ▶ В целях обеспечения безопасной и стабильной работы прибора используйте только оригинальные запасные части производства Endress+Hauser.

Подробная информация о запасных частях доступна на веб-сайте:


www.endress.com/device-viewer.


- ▶ По окончании ремонта убедитесь, что прибор укомплектован, находится в безопасном состоянии и работает правильно.

9.2 Запасные части



A0038665

 15 *Запасные части*

 Гайка пружинного фиксатора (поз. 1) и заглушка (поз. 6) не поставляются в качестве запасных частей.

Стопорная гайка пружинного фиксатора в входит в следующие комплекты: комплект для модернизации универсального держателя датчика, короткий ход: 71425252, и комплект для модернизации универсального держателя датчика, длинный ход: 71425253.



Держатели датчиков используются для приведения длины различных датчиков в соответствие со стандартной монтажной длиной.

№ позиции	Описание и состав	Код заказа комплекта запасных частей
2	Шарообразная рукоятка с болтами 2 шт. каждой позиции	51513168
3	Комплект Комплект универсального держателя датчика, короткий ход	71425249
	Комплект Комплект универсального держателя датчика, длинный ход	71425251
	Комплект Комплект для модернизации универсального держателя датчика, короткий ход	71425252
	Комплект Комплект для модернизации универсального держателя датчика, длинный ход	71425253
	Комплект Комплект фиксирующих колец нового держателя датчика	71425255
4	Выдвижная труба (с уплотнительным кольцом FRM) Для арматуры в исполнении с длинным рабочим ходом	51513156
	Выдвижная труба (с уплотнительным кольцом FRM) Для арматуры в исполнении с коротким рабочим ходом	51513158
7, 8, 11	Шаровый кран Без фланца с внутренней резьбой G2" и донной частью пружинного фиксатора (8), с уплотнительными кольцами из материала Viton	51513159
	Шаровый кран С фланцем DN 50, привариваемым переходником (18) и донной частью пружинного фиксатора (8), с уплотнительными кольцами из материала Viton	51513154

№ позиции	Описание и состав	Код заказа комплекта запасных частей
	Шаровый кран С фланцем ANSI 2", привариваемым переходником (18) и донной частью пружинного фиксатора (8), с уплотнительными кольцами из материала Viton	51513155
9	Шаровый кран для промывочной камеры В качестве промывочного соединения или для сообщения с атмосферой, шланговое соединение наружным диаметром 9 мм	51512982
10	Пресс-масленка Н1 М6 х 1	51513169
5,12	Комплект <ul style="list-style-type: none"> ■ Кронштейн, 5 шт. ■ Винты М8 х 20 с гнездом под шестигранный ключ, 10 шт. ■ Стопорный болт, 2 шт. ■ Установочные винты, 10 шт. 	51513169

9.3 Возврат

Изделие необходимо вернуть поставщику, если требуется ремонт или заводская калибровка, а также при заказе или доставке неверного прибора. В соответствии с законодательными нормами в отношении компаний с сертифицированной системой менеджмента качества ISO в компании Endress+Hauser действует специальная процедура обращения с бывшей в употреблении продукцией.

Чтобы обеспечить быстрый, безопасный и профессиональный возврат прибора:

- ▶ Для получения информации о процедуре и условиях возврата приборов, обратитесь к веб-сайту www.endress.com/support/return-material.

9.4 Утилизация

- ▶ Просьба соблюдать местные нормы!

10 Аксессуары

10.1 Аксессуары к прибору

10.1.1 Датчики

Охутах COS41

- Датчик кислорода для измерений в питьевой и промышленной воде по амперометрическому принципу.
- Материал: POM.
- Программа Product Configurator на странице изделия: www.endress.com/cos41.



Техническое описание TI00248C

Охутах COS51D

- Амперометрический датчик растворенного кислорода
- С технологией Memosens
- Product Configurator на странице изделия: www.endress.com/cos51d



Техническое описание TI00413C

Охутах COS61

- Оптический датчик кислорода для измерений в питьевой и промышленной воде.
- Принцип измерения: гашение.
- Материал: нержавеющая сталь 1.4571 (AISI 316Ti).
- Программа Product Configurator на странице изделия: www.endress.com/cos61.



Техническое описание TI00387C

Охутах COS61D

- Оптический датчик растворенного кислорода для измерений в питьевой и промышленной воде
- Принцип измерения: гашение
- С технологией Memosens
- Product Configurator на странице изделия: www.endress.com/cos61d

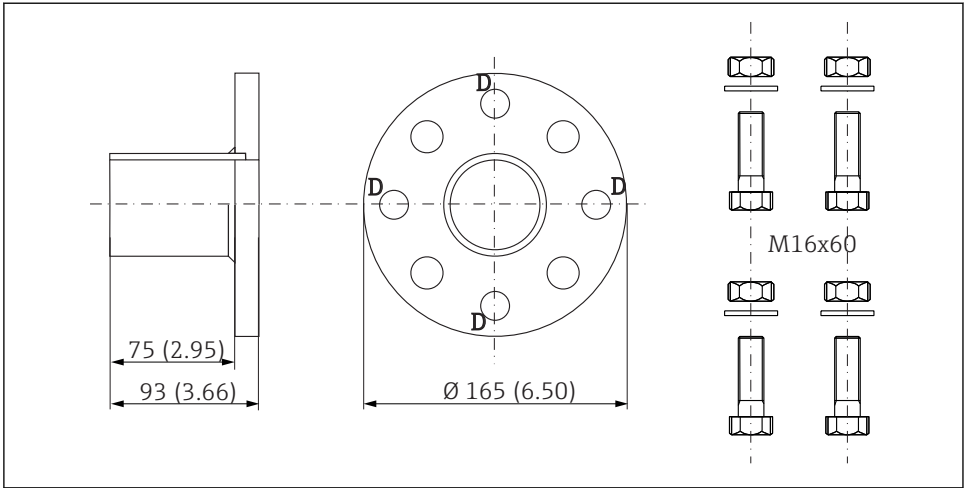


Техническое описание TI00387C

10.1.2 Сварная муфта

Сварная муфта

- Сварная муфта для трубы диаметром от 80 мм с комбинированным фланцем DN 50/ANSI 2":
 - отверстия для фланца DN 50: 4 x 90° Ø18, болтовая окружность Ø125 (4,92);
 - отверстия для фланца ANSI 2 дюйма: 4 x 90° Ø19, болтовая окружность Ø121 (4,75).
- Фланцевое уплотнение, 4 винта M16 x 60, 4 гайки M16 с шайбами.
- Нержавеющая сталь 1.4571 (AISI 316Ti).
- Код заказа: 50080249.



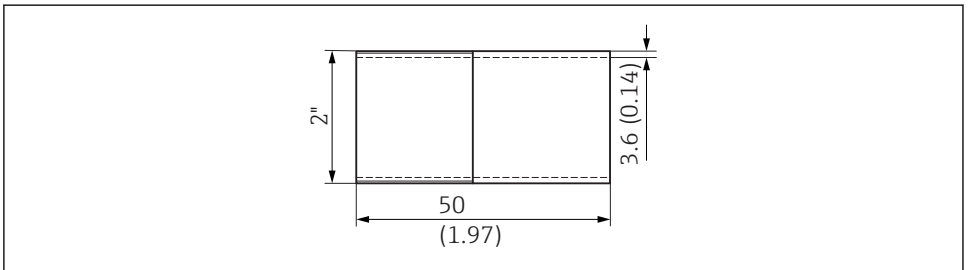
A0038764

16 Сварная муфта, размеры в мм (дюймах)

D Маркировка для отверстий, фланец DN 50

Привариваемый ниппель

- Привариваемый ниппель для резьбы 2":
- нержавеющая сталь 1.4404 (AISI 316 L);
- код заказа: 71448684.

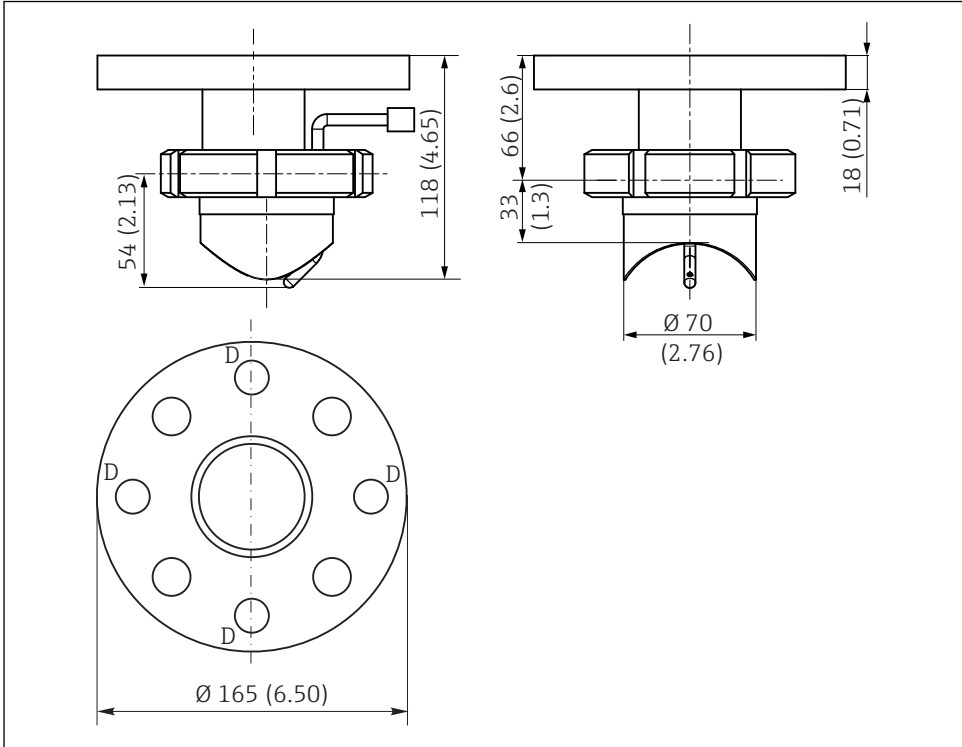


A0038763

17 Привариваемый ниппель, размеры в мм (дюймах)

Привариваемое промывочное гнездо DN 65

- Для автоматической струйной очистки датчиков CUS51D/31/41 в трубопроводах и резервуарах:
 - отверстия для фланца DN 50: 4 x 90° Ø18, болтовая окружность Ø125;
 - отверстия для фланца ANSI 2": 4 x 90° Ø19, болтовая окружность Ø121.
- Промывочное соединение: наружная резьба R $\frac{1}{4}$.
- Со съемным промывочным патрубком.
- До 6 бар (87 psi), 80 °C (176 °F).
- Код заказа: 51500912.



A0038762

■ 18 Привариваемое промывочное гнездо, размеры в мм (дюймах)

D Маркировка для отверстий, фланец DN 50

10.2 Аксессуары для обслуживания

10.3 Наборы аксессуаров

Шаровый кран для промывочной камеры:

- как дополнение промывочного соединения или для замены вентиляционного клапана из комплекта поставки;
- код заказа: 51512982.

Набор уплотнительных колец:

- Viton + FPM;
- код заказа: 51512981.

11 Технические характеристики

11.1 Окружающая среда

11.1.1 Температура окружающей среды

0 до 50 °C (32 до 122 °F)

11.2 Технологический процесс

11.2.1 Температура среды

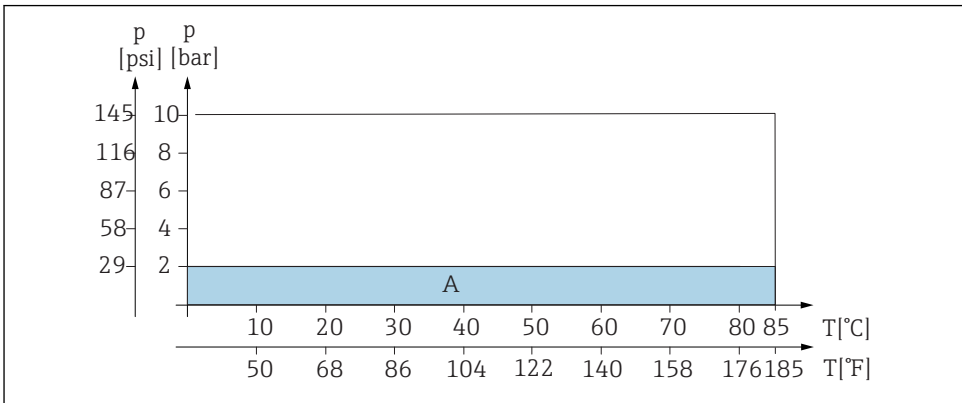
0 до 85 °C (32 до 185 °F)

11.2.2 Давление среды

Не более 10 бар (145 фунтов на кв. дюйм)

i Для ручного выдвигания/втягивания арматуры необходимо, чтобы давление среды не превышало 2 бар (29 фунтов на кв. дюйм)! Необходимо учитывать также условия процесса для используемого датчика!

11.2.3 Зависимости давления от температуры



A0038761

i 19 Зависимости «давление/температура»

A Диапазон, при котором арматуру можно задействовать вручную

11.3 Механическая конструкция

11.3.1 Размеры

→ Раздел "Монтаж"

Патрубки промывочных соединений

Опции подключения:

- 2 шаровых крана со шланговым соединением наружным диаметром 9 мм (см. раздел «Принадлежности»). (Шаровый кран входит в комплект поставки арматуры. Этот кран действует как вентиляционный кран.);
- Предоставляемые заказчиком промывочные соединения с наружной резьбой G1/8;
- 2 соединения с внутренней резьбой G1/8.

Вентиляционный кран

Шаровый кран со шланговым соединением наружным диаметром 9 мм.

11.3.2 Масса

В зависимости от исполнения: от 8 до 11 кг (от 17,6 до 24,3 фунта)

11.3.3 Материалы

Смачиваемые части	Viton (уплотнения)
	Нержавеющая сталь 1.4404 (AISI 316 L)
	Никелированная латунь (вентиляционный кран или промывочное соединение)
Несмачиваемые части	Нержавеющая сталь 1.4404 (AISI 316 L)

Алфавитный указатель

И

Использование 5

М

Масса 53

Материалы 53

Н

Назначение 5

Р

Размеры 52

С

Символы 5

Т

Температура окружающей среды 52

Технические характеристики

 Механическая конструкция 52

 Окружающая среда 52



71482459

www.addresses.endress.com
