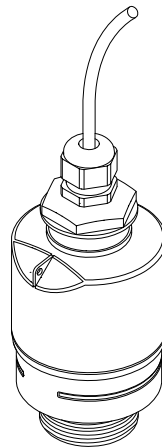


Resumo das instruções de operação **Micropilot FMR10**

Radar de onda livre

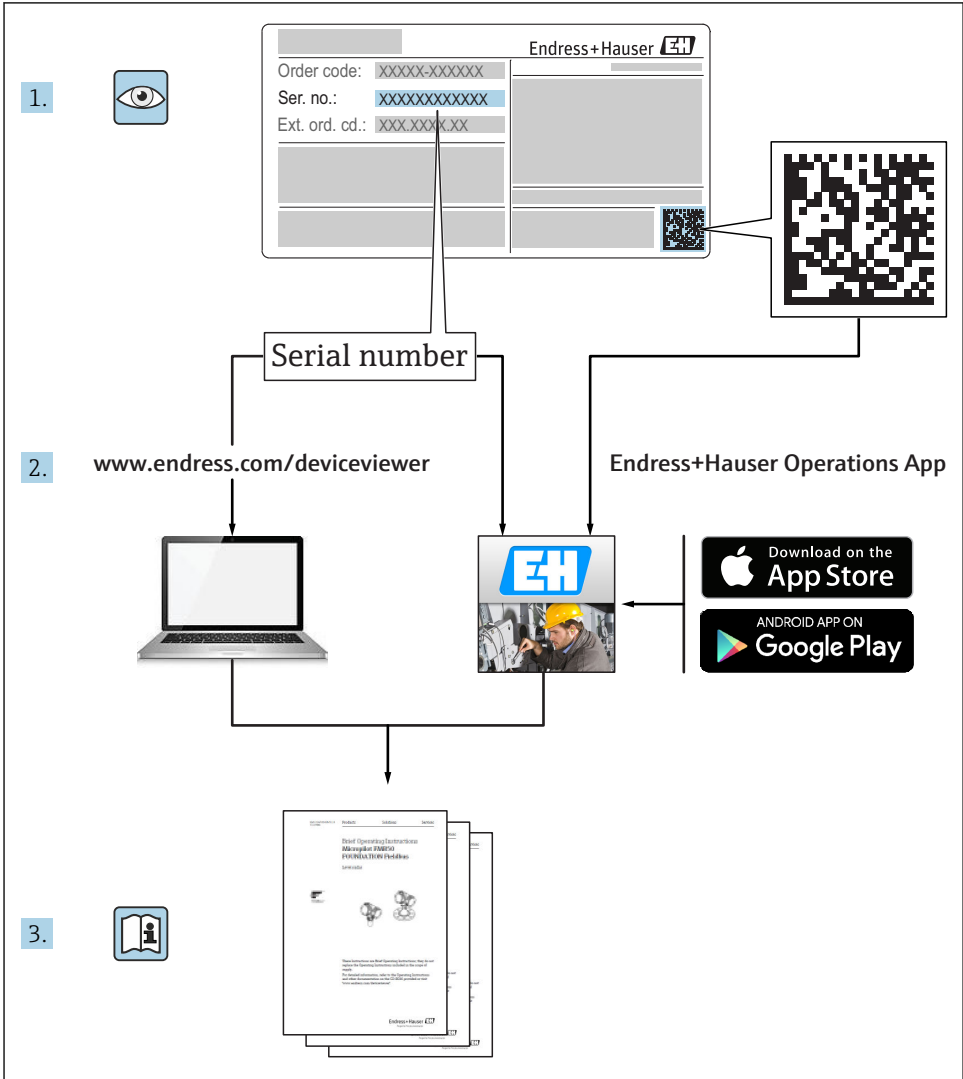


Esse é resumo das instruções de operação; mas ele não substitui as Instruções de operação relativas ao equipamento.

As informações detalhadas sobre o equipamento podem ser encontradas nas Instruções de operação em outras documentações:

Disponível para todos as versões de equipamento através de:

- Internet: www.endress.com/deviceviewer
- Smart phone/Tablet: Endress+Hauser Operations App



A0023555

Sumário

1	Sobre este documento	4
1.1	Símbolos usados	4
1.2	Documentação	5
1.3	Documentação adicional	5
1.4	Marcas registradas	5
2	Instruções de segurança básicas	5
2.1	Especificações para o pessoal	5
2.2	Uso indicado	6
2.3	Segurança no local de trabalho	7
2.4	Segurança da operação	7
2.5	Segurança do produto	7
3	Descrição do produto	8
3.1	Desenho do produto	8
4	Recebimento e identificação de produto	8
4.1	Recebimento do produto	8
4.2	Identificação do produto	9
4.3	Endereço do fabricante	9
4.4	Etiqueta de identificação	10
5	Instalação	12
5.1	Condições de instalação	12
5.2	Verificação pós-instalação	21
6	Conexão elétrica	22
6.1	Atribuição de cabos	22
6.2	Fonte de alimentação	22
6.3	Conexão do equipamento	23
6.4	Verificação pós-conexão	23
7	Operabilidade	24
7.1	Conceito de operação	24
7.2	Operação através da tecnologia sem fio Bluetooth®	24
8	Comissionamento e operação	24
8.1	Comissionamento através do SmartBlue (App)	24
9	Diagnóstico e localização de falhas	27
9.1	Erros gerais	27
9.2	Erro - operação do SmartBlue	27
9.3	Evento de diagnóstico na ferramenta de operação	28

1 Sobre este documento

1.1 Símbolos usados

1.1.1 Símbolos de segurança

PERIGO

Este símbolo alerta sobre uma situação perigosa. Se esta situação não for evitada, poderão ocorrer ferimentos sérios ou fatais.

ATENÇÃO

Este símbolo alerta sobre uma situação perigosa. A falha em evitar esta situação pode resultar em sérios danos ou até morte.

CUIDADO

Este símbolo alerta sobre uma situação perigosa. A falha em evitar esta situação pode resultar em danos pequenos ou médios.

AVISO

Este símbolo contém informações sobre procedimentos e outros dados que não resultam em danos pessoais.

1.1.2 Símbolos para determinados tipos de informações e gráficos

Permitido

Procedimentos, processos ou ações que são permitidos

Proibido

Procedimentos, processos ou ações que são proibidos

Dica

Indica informação adicional



Consulte a documentação



Referência ao gráfico



Aviso ou etapa individual a ser observada

Série de etapas



Resultado de uma etapa



Operação através da ferramenta de operação



Parâmetro protegido contra gravação

Números de itens

A, B, C, ... Visualizações

1.2 Documentação

Os tipos de documentação a seguir também estão disponíveis na área de Downloads do site da Endress+Hauser (www.endress.com/downloads):



Para as características gerais do escopo da documentação técnica associada, consulte o seguinte:

- *W@M Device Viewer* (www.endress.com/deviceviewer): insira o número de série da etiqueta de identificação
- *Endress+Hauser Operations App*: digite o número de série da etiqueta de identificação ou analise o código da matriz 2-D (código QR) na etiqueta de identificação

1.3 Documentação adicional

BA01577F

Instruções de operação FMR10

1.4 Marcas registradas

Apple®

Apple, o logotipo da Apple, iPhone e iPod touch são marcas registradas da Apple Inc., nos EUA e outros países. App Store é uma marca de serviço da Apple Inc.

Android®

Android, Google Play e o logo da Google Play são marcas registradas da Google Inc.

Bluetooth®

A marca *Bluetooth*® e seus logotipos são marcas registradas de propriedade da Bluetooth SIG, Inc. e qualquer uso de tais marcas por parte da Endress + Hauser está sob licença. Outras marcas registradas e nomes comerciais são aqueles dos respectivos proprietários.

2 Instruções de segurança básicas

2.1 Especificações para o pessoal

O pessoal para a instalação, comissionamento, diagnósticos e manutenção deve preencher as seguintes especificações:

- ▶ Especialistas treinados e qualificados devem ter qualificação relevante para esta função e tarefa específica.
- ▶ Funcionários devem estar autorizados pelo dono/operador da planta.
- ▶ Estar familiarizados com as regulamentações nacionais/federais.
- ▶ Antes de iniciar o trabalho, funcionários devem ler e entender as instruções no manual e documentação complementar, bem como os certificados (dependendo da aplicação).
- ▶ Funcionários devem seguir instruções e respeitar as políticas gerais.

O pessoal de operação deve preencher as seguintes especificações:

- ▶ Funcionários são instruídos e autorizados de acordo com as especificações da tarefa pelo proprietário-operador das instalações.
- ▶ Funcionários seguem as instruções desse manual.

2.2 Uso indicado

Aplicação e meio

O medidor descrito nessas instruções de operação destina-se à medição contínua e sem contato do nível em líquidos. Por causa de sua frequência de operação de aprox. 26 GHz, também é permitida uma potência máxima pulsada radiada de 5.7 mW e uma saída média de potência de 0.015 mW, com uso fora de recipientes metálicos e fechados. Se operado fora de recipientes fechados, o equipamento deve ser montado de acordo com as instruções na seção "Instalação". A operação dos equipamentos não apresenta um risco à saúde ou ao meio ambiente.

Mediante observação dos valores limite especificados nos "Dados Técnicos" e das condições relacionadas nas instruções e na documentação adicional, o medidor pode ser usado somente para as seguintes medições:

- ▶ Variáveis do processo medidas: distância
- ▶ Variáveis de processo calculadas: volume ou massa em recipientes de formato irregular; vazão através da medição de barragens ou calhas (calculada a partir do nível pela funcionalidade de linearização)

Para garantir que o medidor permaneça em condições adequadas para o tempo de operação:

- ▶ Use o medidor somente para meios para os quais as partes molhadas do processo possuem um nível adequado de resistência.
- ▶ Observe os valores limites (consulte "Dados técnicos").

Uso indevido

O fabricante não é responsável por danos causados pelo uso impróprio ou não indicado.

Verificação de casos limites:

- ▶ Em relação a meios especiais e meios usados para limpeza, favor entrar em contato com o fabricante. A Endress+Hauser ficará feliz de ajudar a esclarecer as propriedades resistentes à corrosão das partes molhadas, mas não aceita qualquer garantia ou responsabilidade.

Risco residual

Devido à transferência de calor resultante do processo, bem como à dissipação de energia dentro dos componentes eletrônicos, a temperatura do invólucro dos componentes eletrônicos e os conjuntos lá contidos pode aumentar para 80 °C (176 °F) durante a operação. Quando em operação, o sensor pode alcançar uma temperatura próxima à temperatura média.

Perigo de queimaduras do contato com as superfícies!

- ▶ Em casos de temperaturas de fluido elevadas, certifique-se de que haja proteção contra contato para evitar queimaduras.

2.3 Segurança no local de trabalho

Ao trabalhar no e com o equipamento:

- ▶ Use o equipamento de proteção individual de acordo com as regulamentações federais/nacionais.

2.4 Segurança da operação

Risco de ferimento!

- ▶ Opere o equipamento apenas se estiver em condição técnica adequada, sem erros e falhas.
- ▶ O operador é responsável pela operação livre de interferências do equipamento.

Área classificada

Para eliminar o risco de danos às pessoas ou às instalações quando o equipamento for usado em áreas relacionadas à aprovação (por exemplo, proteção contra explosão, segurança em equipamentos pressurizados):

- ▶ Verifique na etiqueta de identificação se o equipamento solicitado pode ser colocado em seu uso intencional na área relacionada à aprovação.
- ▶ Observe as especificações na documentação adicional separada que é parte integral deste manual.

2.5 Segurança do produto

Este medidor foi projetado em conformidade com as boas práticas de engenharia para atender aos requisitos de segurança da tecnologia de ponta, foi testado e deixou a fábrica em condições seguras de operação. Atende as normas gerais de segurança e aos requisitos legais.

2.5.1 Identificação CE

O sistema de medição atende aos requisitos legais das Diretrizes UE. Elas estão listadas na Declaração de Conformidade UE correspondente junto com as normas aplicadas.

A Endress+Hauser confirma o teste bem-sucedido do equipamento, fixando-lhe a identificação CE.

2.5.2 Conformidade EAC

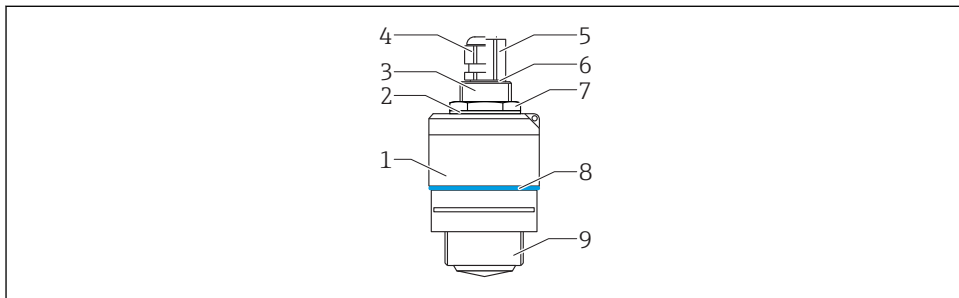
O sistema de medição atende aos requisitos legais das diretrizes EAC aplicáveis. Elas estão listadas na Declaração de Conformidade EAC correspondente junto com as normas aplicadas.

A Endress+Hauser confirma que o equipamento foi testado com sucesso, com base na identificação EAC fixada no produto.

3 Descrição do produto

3.1 Desenho do produto

3.1.1 Micropilot FMR10



A0028415

1 Design do Micropilot FMR10 (26 GHz)

- 1 Invólucro do sensor
- 2 Vedação
- 3 Lateral traseira da conexão do processo
- 4 Prensa-cabo
- 5 Adaptador de tubo
- 6 O-ring
- 7 Contra-porca
- 8 Anel do projeto
- 9 Lateral dianteira da conexão do processo

4 Recebimento e identificação de produto

4.1 Recebimento do produto

Verifique o seguinte durante o recebimento do produto:

- Os códigos de pedidos na nota de entrega e na etiqueta do produto são idênticos?
- Os produtos estão intactos?
- Os dados na etiqueta de identificação correspondem às informações para pedido na nota de entrega?
- Se exigido (consulte etiqueta de identificação): as instruções de segurança (XA) fornecidas?



Se uma dessas condições não for atendida, entre em contato com o escritório de vendas do fabricante.

4.2 Identificação do produto

As seguintes opções estão disponíveis para a identificação do medidor:

- Especificações da etiqueta de identificação
- Código do pedido estendido com detalhamento dos recursos do equipamento contidos na nota de entrega

- ▶ Insira o número de série das etiquetas de identificação no *W@M Device Viewer* (www.endress.com/deviceviewer)
 - ↳ É exibida toda a informação sobre o medidor e seu escopo de documentação técnica associada.








- ▶ Insira um número de série na etiqueta de identificação no *App de operações da Endress+Hauser* ou use o *App de operações da Endress+Hauser* para escanear o código 2-D matrix (QR Code) fornecido na etiqueta de identificação
 - ↳ É exibida toda a informação sobre o medidor e seu escopo de documentação técnica associada.

4.3 Endereço do fabricante

Endress+Hauser SE+Co. KG
Hauptstraße 1
79689 Maulburg, Alemanha

Endereço da fábrica: veja etiqueta de identificação.

4.4 Etiqueta de identificação

1		Endress+Hauser 			
2		18			
Order code:	3	19	20		
Ser. no.:	4				
Ext. ord. cd.:	5				
 6	 7				
MWP:	8				
Ta:	9			Tp max:	10
DeviceID:				11	
FW:	12			Dev.Rev.:	13 ex works
14	15			16	
Mat.:		17			
		  	21		
		22x = if modification see sep. label	Date: 24		
			23		

A0029096

2 Etiqueta de identificação do Micropilot

- 1 Endereço do fabricante
- 2 Nome do equipamento
- 3 Código de pedido
- 4 Número de série (Nº de série)
- 5 Código estendido (cód. ped. est.)
- 6 Fonte de alimentação
- 7 Saídas de sinal
- 8 Pressão de processo
- 9 Temperatura ambiente permissível (T_a)
- 10 Temperatura máxima do processo
- 11 ID do equipamento
- 12 Versão do firmware (FW)
- 13 Revisão do equipamento (Dev.Rev.)
- 14 Identificação CE
- 15 Informações adicionais sobre a versão do equipamento (certificados, aprovações)
- 16 C-tick
- 17 Materiais em contato com o processo
- 18 Grau de proteção: por exemplo, IP, NEMA
- 19 Símbolo de certificado
- 20 Dados relevantes do certificado e aprovação
- 21 Números das instruções de segurança: por exemplo, XA, ZD, ZE

- 22 *Marca de modificação*
- 23 *Código da matriz 2-D (código QR)*
- 24 *Data de fabricação: ano-mês*



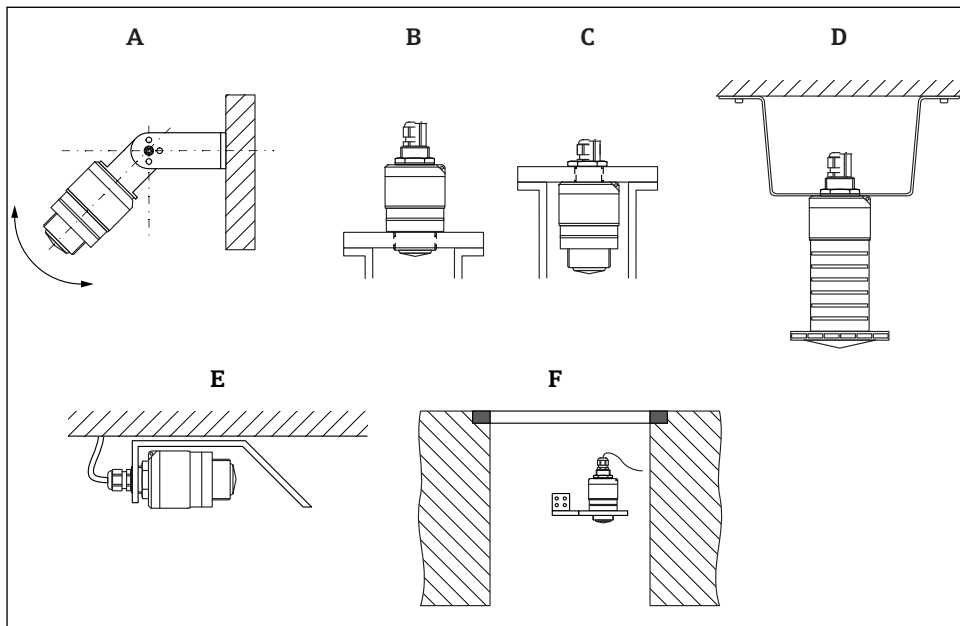
Até 33 dígitos do código de pedido estendido são indicados na etiqueta de identificação. Se o código de pedido estendido contiver caracteres adicionais, estes não poderão ser exibidos.

No entanto, o código de pedido completo também pode ser exibido através do menu de operação do equipamento: parâmetro **Código estendido do equipamento 1 para 3**

5 Instalação

5.1 Condições de instalação

5.1.1 Tipos de instalação



A0030605

3 Instalação em parede, teto ou injetor

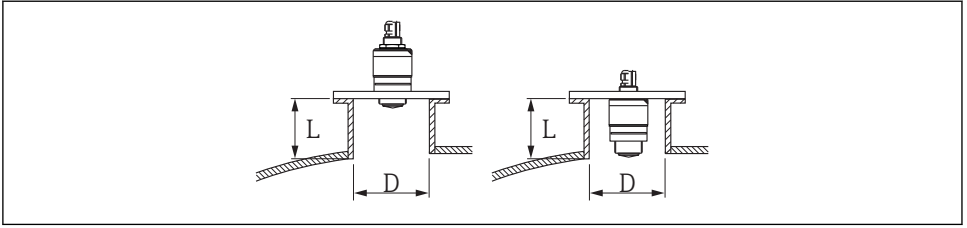
- A Montagem na parede ou teto, regulável
- B Instalado na rosca dianteira
- C Instalado na rosca traseira
- D Instalação no teto com contra-porca (inclusa na entrega)
- E Instalação horizontal em espaços confinados (sistema de esgoto)
- F Montagem em parede do eixo

i Atenção!

- Os cabos do sensor não foram projetados como cabos de suporte. Não os utilize para propósitos de suspensão.
- Sempre opere o equipamento em posição vertical em aplicações de onda livre.

5.1.2 Montagem do bocal

A antena deve se projetar fora do bocal para a medição ideal. O interior do injetor deve estar liso e não pode conter bordas ou juntas soldadas. A borda do bocal deve ser o mais arredondada possível.



A0028843

4 Montagem do bocal

L Comprimento do bocal

D Diâmetro do bocal

O comprimento máximo do injetor **L** depende do diâmetro máximo do injetor **D**.

Observe os limites para o diâmetro e comprimento do injetor.

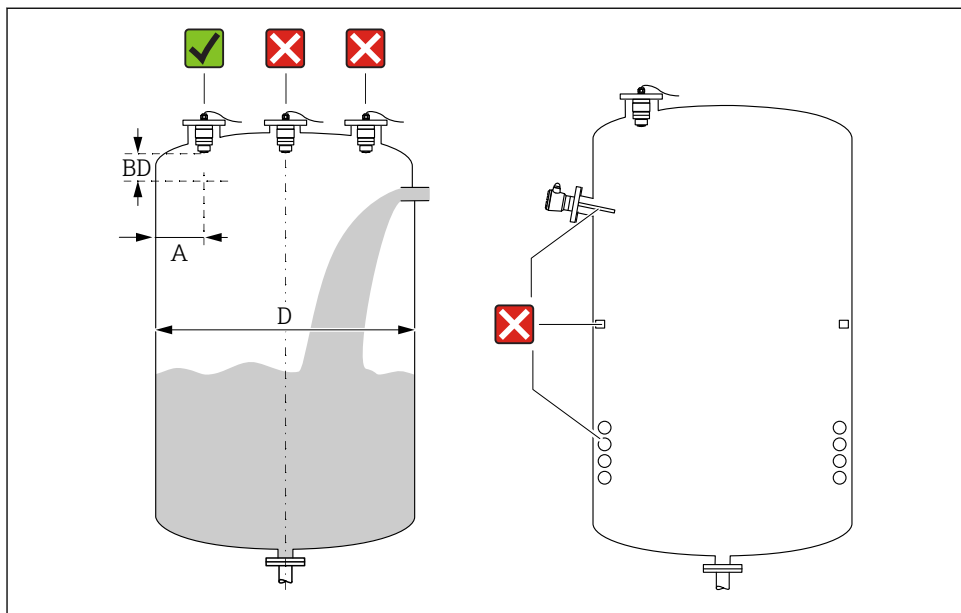
Instalação do lado de fora do bocal

- D: mín. 40 mm (1.5 in)
- L: máx. $D \times 1.5$

Instalação do lado de dentro do bocal

- D: mín. 80 mm (3 in)
- L: máx. $140 \text{ mm (5.5 in) } + D \times 1.5$

5.1.3 Posição para instalação em um recipiente



A0028410

5 Posição de instalação em um recipiente

- Se possível, instale o sensor de tal forma que sua borda inferior projete-se para dentro do recipiente.
- Distância recomendada **A** parede - borda externa do injetor: $\sim \frac{1}{6}$ do diâmetro do recipiente **D**. O equipamento não deve ser instalado a menos de 15 cm (5.91 in) da parede do recipiente sob nenhuma circunstância.
- Não instale o sensor no meio do recipiente.

- Evite medições através da cortina de enchimento.
- Evite equipamentos tais como chave fim de curso, sensores de temperatura, defletores, bobinas de aquecimento etc.
- Nenhum sinal é analisado dentro da Distância de Bloqueio. Ela pode ser, portanto, usada para suprimir os sinais de interferência (por exemplo, os efeitos de condensado) próximos da antena.

Uma Distância de Bloqueio automática de pelo menos 0.1 m (0.33 ft) está configurada como padrão. No entanto, isso pode ser sobrescrito manualmente (0 m (0 ft) também é permitido).

Cálculo automático:

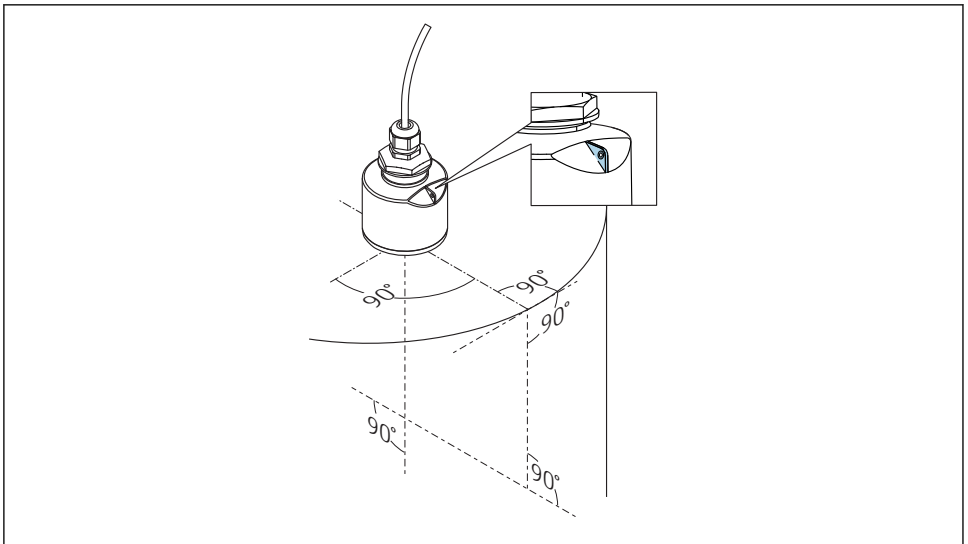
Distância de Bloqueio = Calibração vazia - Calibração cheia - 0.2 m (0.656 ft).

Cada vez uma nova entrada é feita na parâmetro **Calibração vazia** ou parâmetro **Calibração cheia**, a parâmetro **Distância de Bloqueio** é recalculada automaticamente usando a fórmula.

Se o resultado do cálculo é um valor < 0.1 m (0.33 ft), a Distância de Bloqueio do 0.1 m (0.33 ft) continuará a ser usada.

5.1.4 Alinhamento do equipamento para instalação em um recipiente

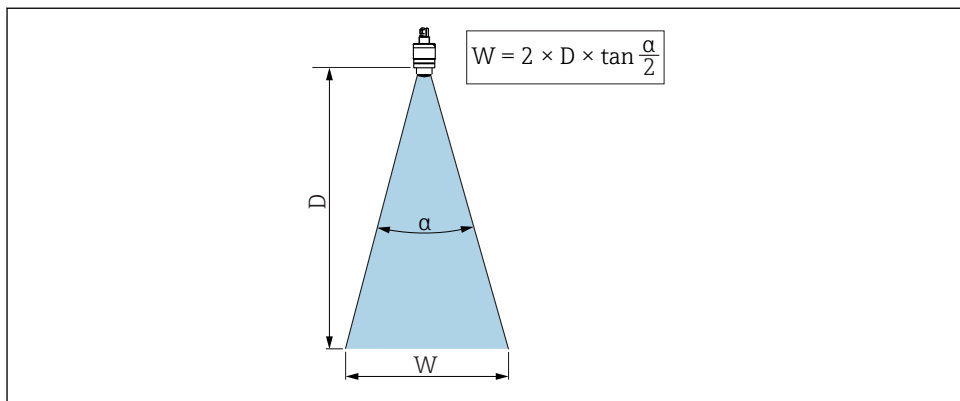
- Alinhe a antena verticalmente em relação à superfície do produto.
- Alinhe o ilhó com talão em direção à parede do recipiente o melhor possível.



A0028927

6 Alinhamento do equipamento para instalação em um recipiente

5.1.5 Ângulo do feixe



A0033201

7 Relação entre o ângulo do feixe α , a distância D e o diâmetro do feixe W

O ângulo do feixe é definido como o ângulo α em que a densidade de energia das ondas do radar alcança a metade do valor da densidade máxima de energia (3 dB de largura). As micro-ondas também são emitidas fora do feixe do sinal e podem ser refletidas para fora das instalações de interferência.

Diâmetro do feixe W como uma função do ângulo do feixe α e da distância D .

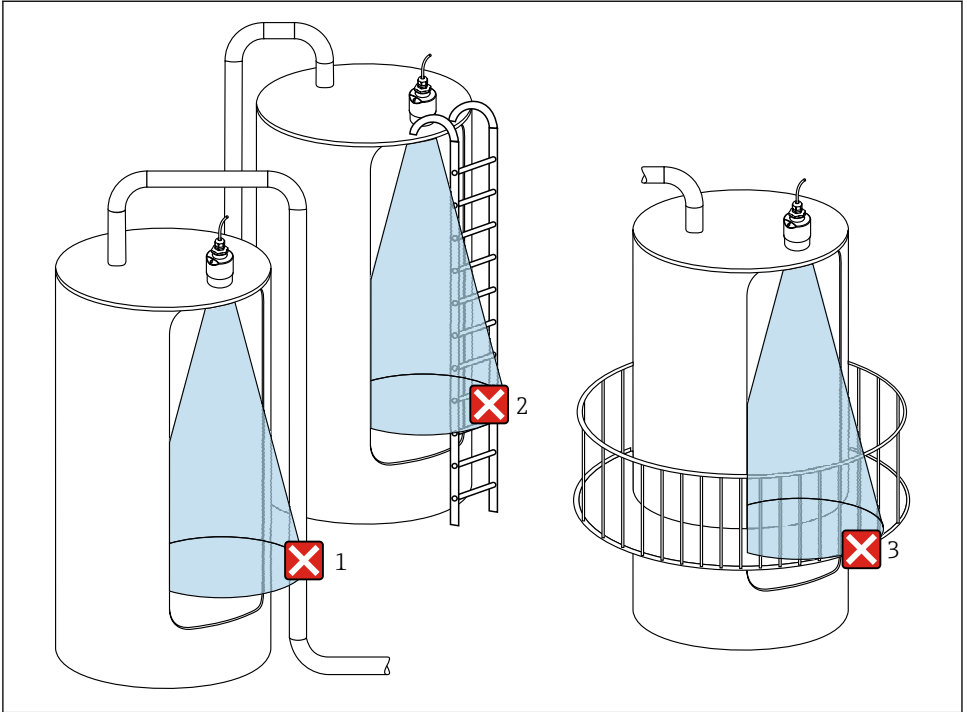
40 mm (1.5 in) antena, α 30°

$$W = D \times 0,54$$

40 mm (1.5 in) antena com tubo de proteção contra transbordamento, α 12°

$$W = D \times 0,21$$

5.1.6 Medição em recipientes plásticos



A0029540

8 *Medição em um recipiente plástico com uma instalação metálica interferente fora do recipiente*

- 1 *Encanamento, tubos*
- 2 *Escada*
- 3 *Grade, corrimão*

Se a parede externa do recipiente é feita de um material não condutivo (por ex. GFR), micro-ondas também podem ser refletidas por instalações interferentes fora do recipiente.

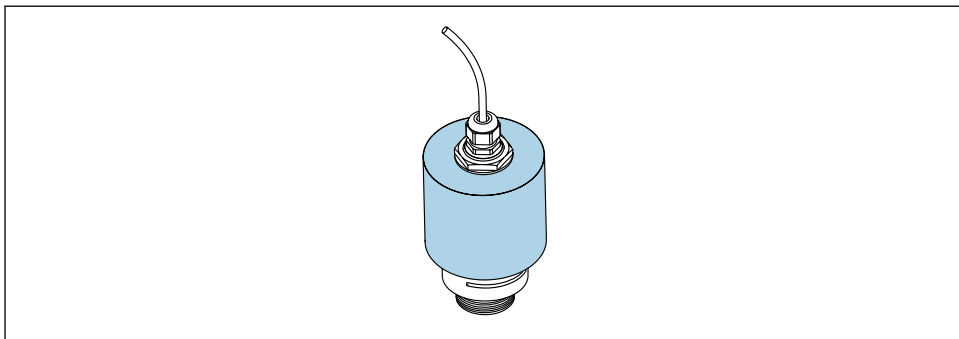
Assegure-se de que não existem instalações interferentes feitas de material condutivo no feixe de sinal (veja a seção de ângulo de feixe de sinal para informações sobre o cálculo do diâmetro da largura de feixe).

Entre em contato com o fabricante para mais informações.

5.1.7 Capa protetora

Para uso ao ar livre, é recomendada uma capa protetora.

A capa protetora pode ser encomendada como acessório ou juntamente com o aparelho através da estrutura do produto "Acessórios inclusos".



A0031277

9 Capa protetora, por ex. com antena 40 mm (1,5")



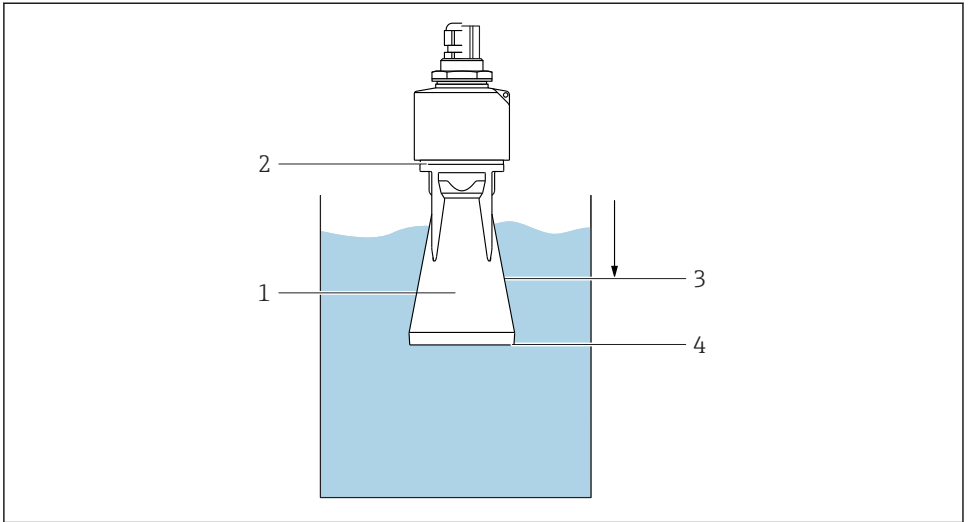
O sensor não está completamente coberto pela capa protetora.

5.1.8 Uso do tubo de proteção contra transbordamento

O tubo de proteção contra transbordamento assegura que o sensor mede o nível máximo mesmo que esteja completamente transbordado.

Nas instalações de campo livre e/ou em aplicações onde há risco de transbordamento, o tubo de proteção contra transbordamento deve ser usado.

O tubo de proteção contra transbordamento pode ser encomendado como acessório ou juntamente com o aparelho através da estrutura do produto "Acessórios inclusos".



A0030394

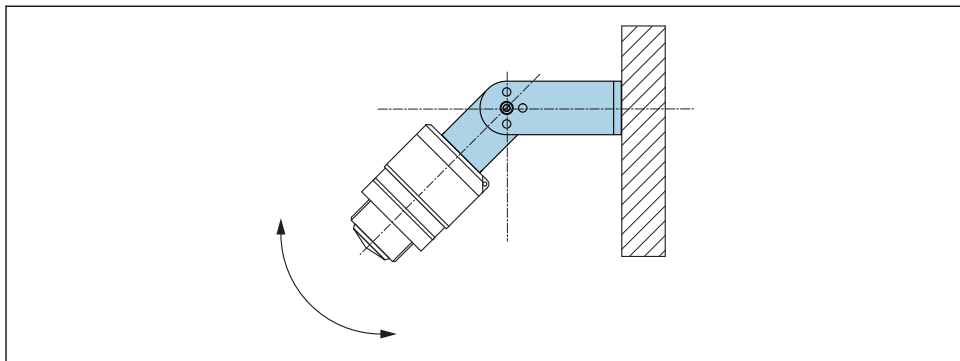
10 Função do tubo de proteção contra transbordamento

- 1 Bolsa de ar
- 2 Vedação (EPDM) O-ring
- 3 Distância de Bloqueio
- 4 Nível máx.

O tubo está preso com parafusos diretamente no sensor e veda o sistema por meio de um O-ring tornando-o hermeticamente fechado. Em caso de transbordamento, a bolsa de ar que se forma no tubo garante a medição do nível máximo ao final do tubo. Pelo fato da Distância de Bloqueio estar dentro do tubo, múltiplos ecos não são analisados.

5.1.9 Instalação com suporte de montagem, ajustável

O suporte de montagem está disponível como acessório.



A0040057

11 Instalação com suporte de montagem, ajustável

- A instalação em parede ou teto é possível.
- Utilizando o suporte de montagem, posicione a antena de tal forma que fique perpendicular à superfície do produto.

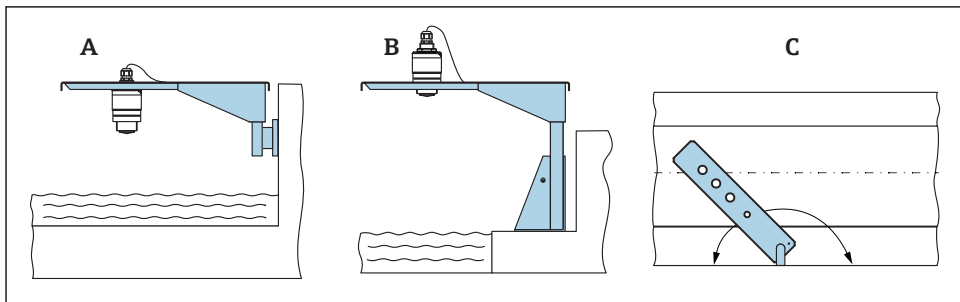
AVISO

Não há conexão condutora entre o suporte de montagem e o invólucro do transmissor.
Carregamento eletrostático possível.

- ▶ Integre o suporte de montagem no sistema local de equalização potencial.

5.1.10 Instalação escorada, com pivô

A escora, o suporte da parede e a estrutura de instalação estão disponíveis como acessórios.



A0028412

12 Instalação escorada, com pivô

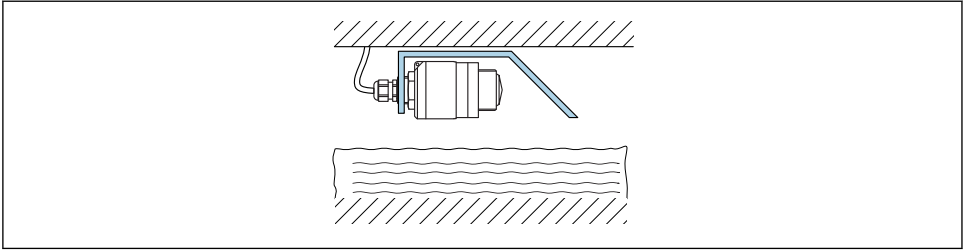
A Escora com suporte da parede

B Escora com estrutura de instalação

C A escora pode ser girada (por ex. para posicionar o equipamento sobre o centro da calha)

5.1.11 Instalação de suporte de montagem horizontal para sistema de esgoto

O suporte de montagem horizontal para sistema de esgoto está disponível como acessório.

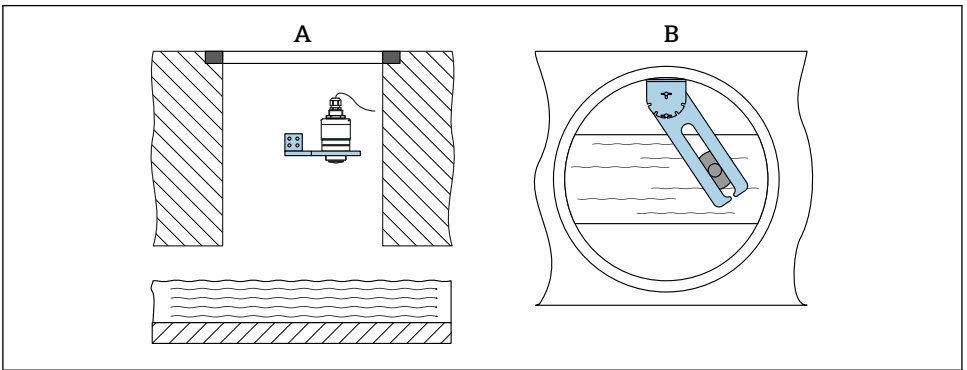


A0037747

13 Instalação de suporte de montagem horizontal para sistema de esgoto

5.1.12 Instalação em um eixo

O suporte de montagem pivotado está disponível como acessório.



A0037748

14 Instalação em um eixo, pivotável e ajustável

A Braço com suporte da parede

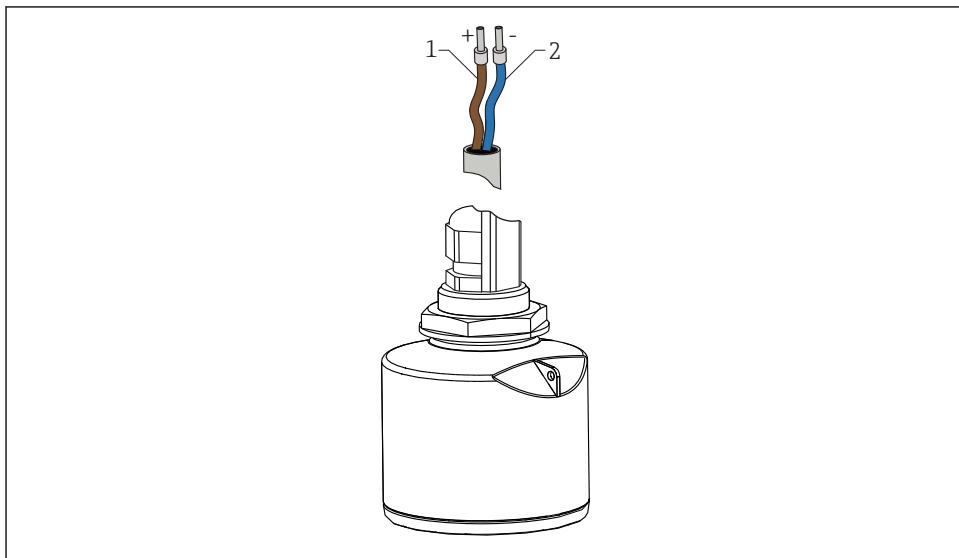
B Braço pivotável e ajustável (por ex. para alinhar o equipamento com o centro de um canal)

5.2 Verificação pós-instalação

- O equipamento e o cabo não estão danificados (inspeção visual)?
- O equipamento está devidamente protegido contra precipitação e luz solar direta?
- O equipamento está fixado adequadamente?

6 Conexão elétrica

6.1 Atribuição de cabos



A0028954

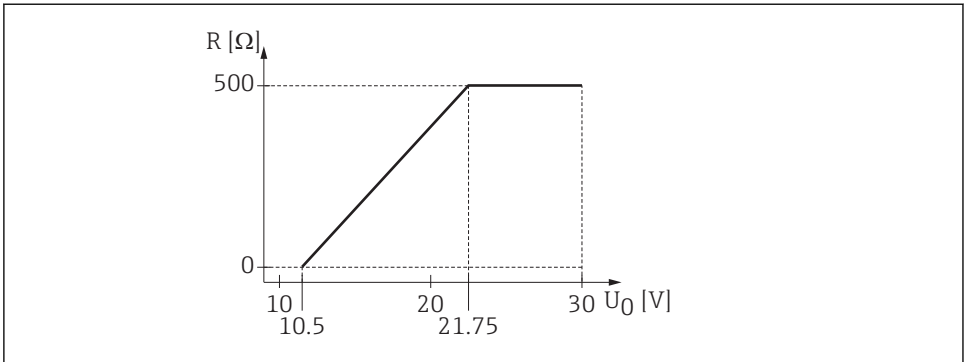
15 Atribuição de cabos

- 1 Mais, cabo marrom
- 2 Menos, cabo azul

6.2 Fonte de alimentação

10.5 para 30 V_{DC}

É necessária uma alimentação externa.



A0029226

16 Carga máxima R , dependendo da tensão de alimentação U_0 na unidade de alimentação

Operação da bateria

A comunicação da tecnologia sem fio *Bluetooth*[®] do sensor pode ser desabilitada para aumentar a vida útil da bateria.

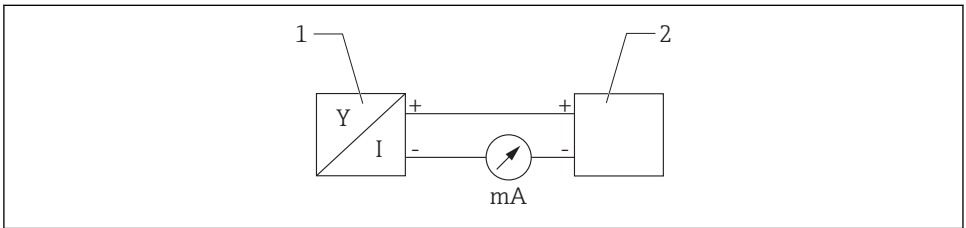
Equalização potencial

Não são necessárias medidas especiais para a equalização potencial.



Podem ser solicitadas diversas fontes de alimentação como acessório na Endress+Hauser.

6.3 Conexão do equipamento



A0028907

17 Diagrama de blocos FMR10

- 1 Micropilot FMR10, 4 para 20 mA
- 2 Fonte de alimentação

6.4 Verificação pós-conexão

- O equipamento e o cabo não estão danificados (inspeção visual)?
- Os cabos instalados têm espaço adequado para deformação?
- Os prensas-cabos estão firmemente apertados?

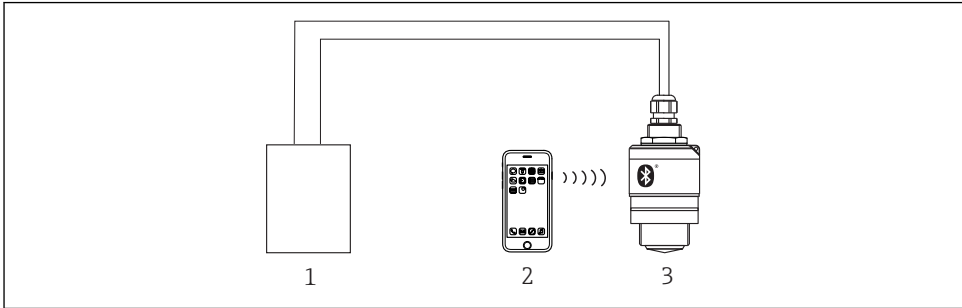
- A fonte de alimentação corresponde às especificações na etiqueta de identificação?
- Sem polaridade reversa, o esquema de ligação elétrica está correto?

7 Operabilidade

7.1 Conceito de operação

- 4 para 20 mA
- SmartBlue (aplicativo) através da tecnologia sem-fio *Bluetooth*®

7.2 Operação através da tecnologia sem fio *Bluetooth*®



A0028895

☐ 18 Possibilidades para operação remota através da tecnologia sem fio *Bluetooth*®

- 1 Unidade da fonte de alimentação do transmissor
- 2 Smartphone/tablet com SmartBlue (aplicativo)
- 3 Transmissor com tecnologia sem fio *Bluetooth*®

8 Comissionamento e operação

Realize a verificação pós instalação e a verificação pós conexão antes do comissionamento.

8.1 Comissionamento através do SmartBlue (App)

8.1.1 Especificações de equipamento

Comissionamento via SmartBlue só é possível se o equipamento possui capacidade Bluetooth (módulo Bluetooth instalado de fábrica antes da entrega ou adaptado).

8.1.2 Especificações do sistema SmartBlue

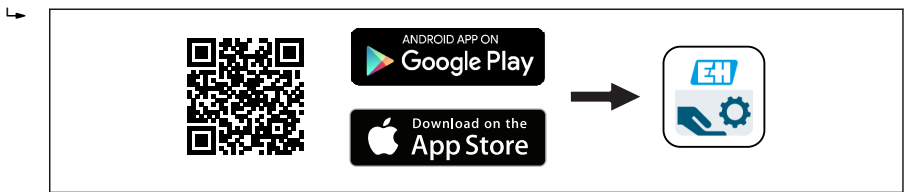
Especificações do sistema SmartBlue

SmartBlue está disponível como download para equipamentos Android na Google Play Store e para dispositivos iOS, na iTunes Store.

- Equipamentos com iOS:
iPhone 4S ou superior ao iOS 9; iPad 2 ou superior ao iOS 9; iPod touch 5ª geração ou superior ao iOS 9
- Equipamentos com Android:
A partir de Android 4.4 KitKat e Bluetooth® 4.0

8.1.3 Aplicativo SmartBlue

1. Escaneie o código QR ou digite "SmartBlue" no campo de pesquisa da App Store.



19 Link para download

2. Iniciar o SmartBlue.
3. Selecione o equipamento pela livelist exibida.
4. Digite os dados de login:
 - ↳ Nome do usuário: admin
 - Senha: número de série do equipamento
5. Toque nos ícones para mais informações.



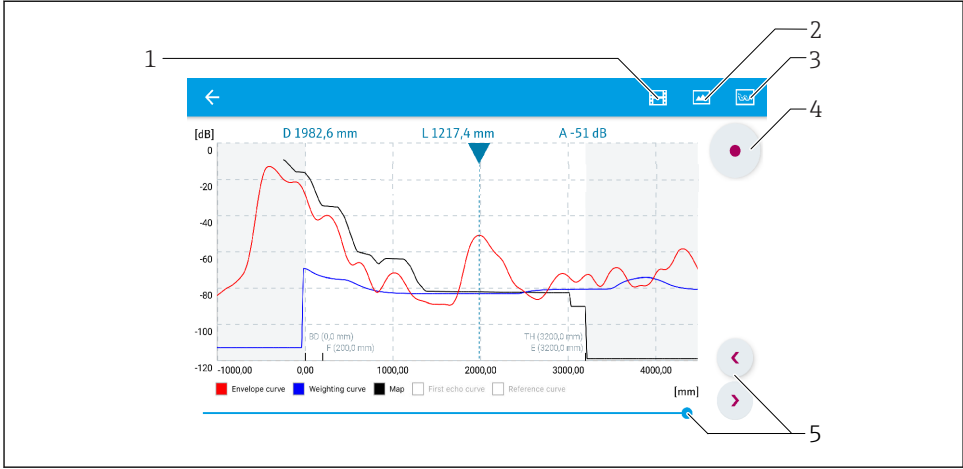
Troque a senha após fazer login pela primeira vez!

8.1.4 Display da curva de envelope no SmartBlue

As curvas envelope podem ser exibidas e registradas no SmartBlue.

Além da curva envelope, são exibidos os seguintes valores:

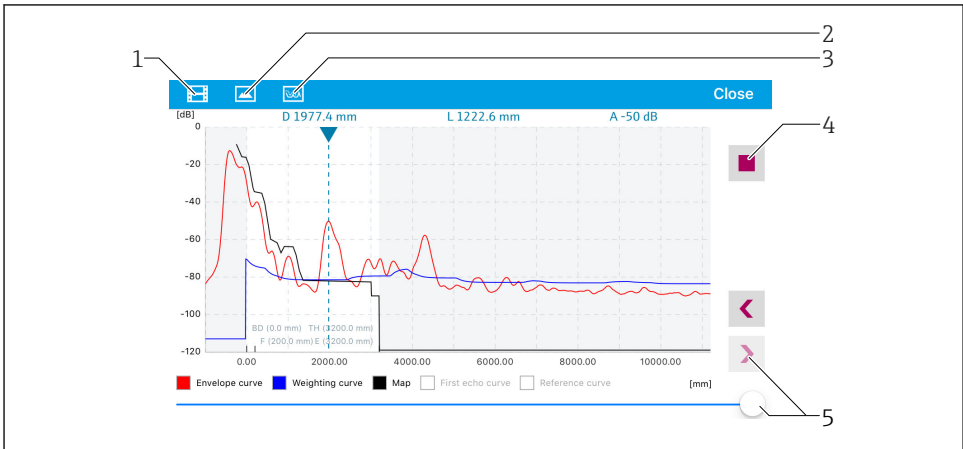
- D = Distância
- L = Nível
- A = Amplitude absoluta
- Nas capturas de tela, a seção exibida (função de zoom) é salva
- Nas seqüências de vídeo, toda a área sem função de zoom é sempre salva



A0029486

20 *Display de curva envelope (amostra) em SmartBlue para Android*

- 1 Gravar vídeo
- 2 Criar captura de tela
- 3 Exibir menu de mapeamento
- 4 Iniciar/interromper gravação de vídeo
- 5 Mover tempo no eixo tempo



A0029487

21 *Display de curva envelope (amostra) em SmartBlue para iOS*

- 1 Gravar vídeo
- 2 Criar captura de tela
- 3 Exibir menu de mapeamento
- 4 Iniciar/interromper gravação de vídeo
- 5 Mover tempo no eixo tempo

9 Diagnóstico e localização de falhas

9.1 Erros gerais

Erros	Possível causa	Solução
O equipamento não responde	A fonte de alimentação não corresponde à especificação na etiqueta de identificação	Aplique a tensão correta
	A polaridade da fonte de alimentação está errada	Corrija a polaridade
	Há mau contato entre os cabos e os terminais	Verifique se há um contato elétrico entre o cabo e o terminal
O equipamento faz medições incorretamente	Erro de configuração	<ul style="list-style-type: none"> ▪ Verifique e corrija a configuração do parâmetro ▪ Realize o mapeamento
Valor de saída da linearização não é plausível	Erro de linearização	SmartBlue: Verifique a tabela de linearização

9.2 Erro - operação do SmartBlue

Erros	Possível causa	Solução
Equipamento não é visível na lista ativa	Sem conexão Bluetooth	Ative a função Bluetooth no smartphone ou no tablet
		Função Bluetooth do sensor desabilitada, realize a sequência de recuperação
Equipamento não é visível na lista ativa	O equipamento já está conectado com outro smartphone/tablet	É estabelecida somente uma conexão ponto a ponto entre um sensor e um smartphone ou tablet
O equipamento está visível na lista ativa mas não pode ser acessado via SmartBlue	Equipamento Android	A função de localização está permitida para o aplicativo, ela foi aprovada na primeira vez?
		O GPS ou função de posicionamento devem estar ativos para certas versões do Android em conjunto com o Bluetooth
		Ativar GPS - feche o aplicativo completamente e reinicie - habilite a função de posicionamento para o aplicativo
O equipamento está visível na lista ativa mas não pode ser acessado via SmartBlue	Equipamento Apple	Faça login normalmente Inserir nome de usuário "admin" Insira a senha inicial (número de série do equipamento) prestando atenção às letras maiúsculas e minúsculas
Login através do aplicativo SmartBlue não é possível	O equipamento está sendo posto em operação pela primeira vez	Inserir senha inicial (número de série do equipamento) e altere. Preste atenção às letras maiúsculas e minúsculas quando inserindo o número de série.

Erros	Possível causa	Solução
O equipamento não pode ser operado através do SmartBlue	Introdução de senha incorreta	Digite a senha correta
O equipamento não pode ser operado através do SmartBlue	Esqueci a senha	Entre em contato com o Departamento de Serviços do fabricante
O equipamento não pode ser operado através do SmartBlue	Temperatura do sensor muito alto	Se a temperatura ambiente resultar em uma temperatura elevada do sensor de >60 °C (140 °F), a comunicação Bluetooth pode ser desativada. Proteja o equipamento, isole-o e esfrie-o se necessário.

9.3 Evento de diagnóstico na ferramenta de operação

Se um evento de diagnóstico estiver presente no equipamento, o sinal de status aparece na área superior esquerda de status da ferramenta de operação junto ao símbolo correspondente para o nível do evento de acordo com o NAMUR NE 107:

- Falha (F)
- Verificação da função (C)
- Fora de especificação (S)
- Necessário Manutenção (M)

Recorrendo a medidas corretivas

- ▶ Navegue até menu **Diagnóstico**
 - ↳ No parâmetro **Diagnóstico atual** o evento de diagnóstico é mostrado com o texto do evento



71477485

www.addresses.endress.com
