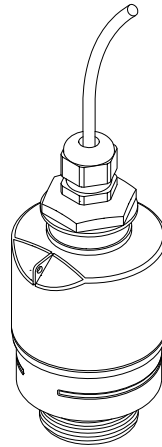


Stručné pokyny k obsluze **Micropilot FMR10**

Bezkontaktní radar

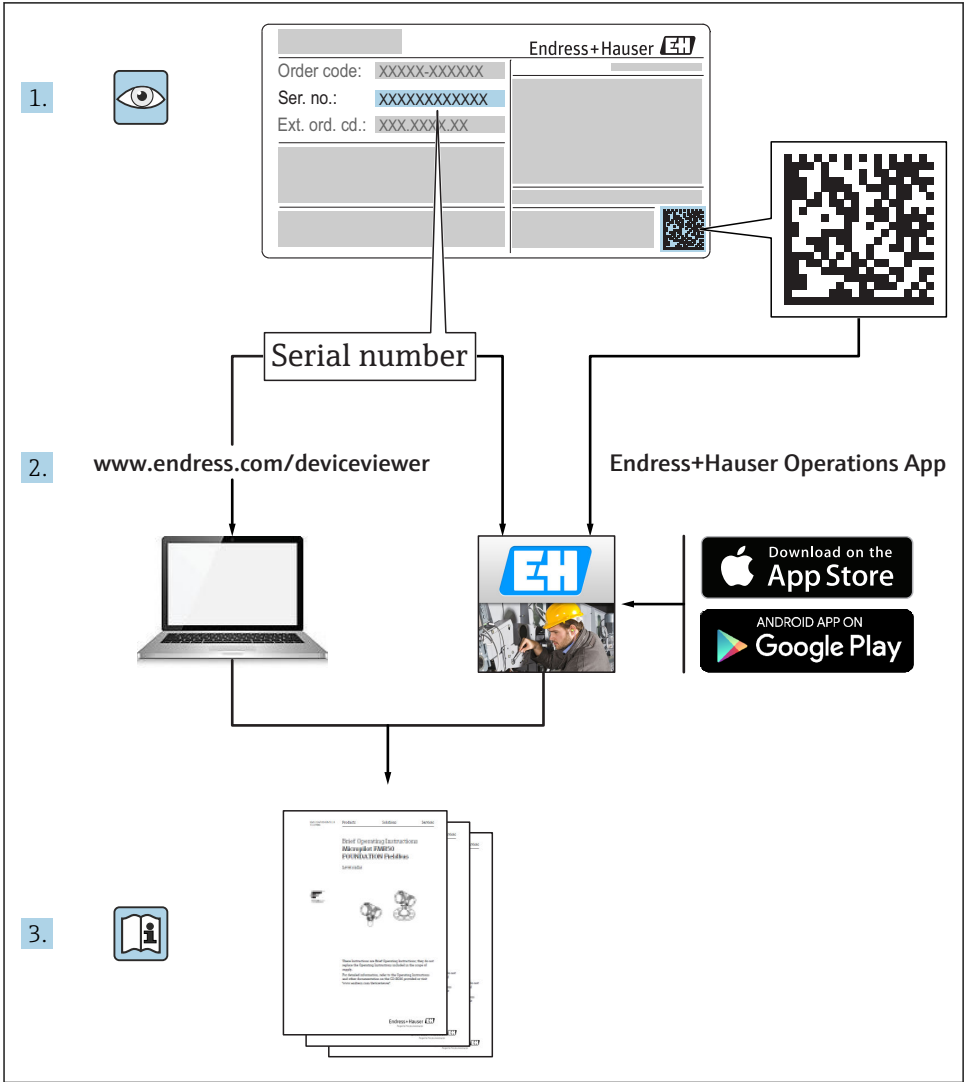


Toto je stručný návod k obsluze; nenahrazuje návod k obsluze týkající se daného přístroje.

Podrobné informace najdete v návodu k obsluze a další dokumentaci.

K dispozici pro všechna zařízení prostřednictvím následujících zdrojů:

- Internet: www.endress.com/deviceviewer
- Smartphone/tablet: Endress+Hauser Operations App



A0023555

Obsah

1	O tomto dokumentu	4
1.1	Používané symboly	4
1.2	Dokumentace	5
1.3	Doplňující dokumentace	5
1.4	Registrované ochranné známky	5
2	Základní bezpečnostní pokyny	5
2.1	Požadavky pro personál	5
2.2	Určený způsob použití	6
2.3	Bezpečnost na pracovišti	6
2.4	Bezpečnost provozu	7
2.5	Bezpečnost výrobku	7
3	Popis výrobku	8
3.1	Konstrukční provedení výrobku	8
4	Vstupní přejímka a identifikace výrobku	8
4.1	Přejímka zboží	8
4.2	Identifikace výrobku	8
4.3	Adresa výrobce	9
4.4	Typový štítek	10
5	Montáž	12
5.1	Montážní podmínky	12
5.2	Kontrola po instalaci	20
6	Elektrické připojení	21
6.1	Přiřazení kabelu	21
6.2	Napájecí napětí	21
6.3	Připojení přístroje	22
6.4	Kontrola po připojení	22
7	Rozsah použitelnosti	23
7.1	Koncepce ovládání	23
7.2	Ovládání pomocí bezdrátové technologie Bluetooth®	23
8	Uvedení do provozu a obsluha	23
8.1	Uvedení do provozu prostřednictvím SmartBlue (aplikace)	23
9	Diagnostika, vyhledávání a odstraňování závad	26
9.1	Všeobecné chyby	26
9.2	Chyba – ovládání přes SmartBlue	26
9.3	Diagnostická událost v ovládacím nástroji	27

1 O tomto dokumentu

1.1 Používané symboly

1.1.1 Bezpečnostní symboly

NEBEZPEČÍ

Tento symbol upozorňuje na nebezpečnou situaci. Pokud se této situaci nevyhnete, bude to mít za následek vážné nebo smrtelné zranění.

VAROVÁNÍ

Tento symbol upozorňuje na nebezpečnou situaci. Pokud se této situaci nevyhnete, může to mít za následek vážné nebo smrtelné zranění.

UPOZORNĚNÍ

Tento symbol upozorňuje na nebezpečnou situaci. Pokud se této situaci nevyhnete, bude to mít za následek menší nebo střední zranění.

OZNÁMENÍ

Tento symbol obsahuje informace o postupech a dalších skutečnostech, které nevedou ke zranění osob.

1.1.2 Symboly pro určité typy informací a grafiky

Povoleno

Postupy, procesy a kroky, které jsou povolené

Zakázáno

Postupy, procesy a kroky, které jsou zakázané

Tip

Označuje doplňující informace



Odkaz na dokumentaci



Odkaz na obrázek



Poznámka nebo jednotlivý krok, které je třeba dodržovat

1, 2, 3

Řada kroků



Výsledek určitého kroku



Operace přes ovládací nástroj



Parametr chráněný proti zápisu

1, 2, 3, ...

Čísla položek

A, B, C, ...

Pohledy

1.2 Dokumentace

Na webu společnosti Endress+Hauser jsou v sekci Ke stažení k dispozici následující typy dokumentů: (www.endress.com/downloads):



Přehled rozsahu příslušné technické dokumentace najdete v následujícím:

- *W@M Device Viewer* (www.endress.com/deviceviewer): Zadejte sériové číslo z výrobního štítku
- *Provozní aplikace Endress+Hauser*: Zadejte sériové číslo z výrobního štítku nebo naskenujte 2D maticový kód (QR kód) na výrobním štítku

1.3 Doplnující dokumentace

BA01577F

Návod k obsluze FMR10

1.4 Registrované ochranné známky

Apple®

Apple, logo Apple, iPhone a iPod touch jsou obchodními značkami společnosti Apple Inc. registrovanými v USA a dalších zemích. App Store je značkou služby společnosti Apple Inc.

Android®

Android, Google Play a logo Google Play jsou obchodními značkami společnosti Google Inc.

Bluetooth®

Loga a slovní označení *Bluetooth*® jsou registrovanými obchodními značkami, jejich vlastníkem je společnost Bluetooth SIG, Inc. Jakékoli použití těchto značek společností Endress+Hauser je v souladu s licencí. Další obchodní značky a jména jsou značkami a jmény jejich příslušných vlastníků.

2 Základní bezpečnostní pokyny

2.1 Požadavky pro personál

Pracovníci provádějící instalaci, uvádění do provozu, diagnostiku a údržbu musí splňovat následující:

- ▶ Vyškolení a kvalifikovaní odborníci musí mít pro tuto konkrétní funkci a úkol odpovídající vzdělání.
- ▶ Personál musí mít pověření vlastníka/provozovatele závodu.
- ▶ Být seznámen s národními předpisy.
- ▶ Před zahájením práce si zaměstnanci musí přečíst pokyny uvedené v návodu k použití, doplňkové dokumentaci i na certifikátech (podle aplikace) a porozumět jim.
- ▶ Zaměstnanci musí dodržovat pokyny a obecné zásady.

Pracovníci obsluhy musí splňovat následující podmínky:

- ▶ Zaměstnanci musí být vlastníkem/provozovatelem závodu poučení a oprávnění podle požadavků pro daný úkol.
- ▶ Zaměstnanci musí dodržovat pokyny v tomto návodu.

2.2 Určený způsob použití

Použití a média

Měřicí přístroj popsany v tomto návodu k obsluze je určen pro průběžné, bezkontaktní měření výše hladiny kapalin. Vzhledem k jeho provoznímu kmitočtu přibl. 26 GHz, maximálnímu špičkovému vyzařovanému výkonu 5,7 mW a průměrnému výstupnímu výkonu 0,015 mW je povoleno rovněž použití vně uzavřených kovových nádob. Je-li provozováno mimo uzavřené nádoby, musí být zařízení osazeno v souladu s pokyny uvedenými v sekci „instalace“. Provoz zařízení nepředstavuje zdravotní ani environmentální riziko.

Jsou-li dodrženy mezní hodnoty uvedené v části „Technické údaje“ a podmínky uvedené v návodu k obsluze a doplňující dokumentaci, může být měřicí přístroj použit pouze pro následující typy měření:

- ▶ Měření procesní proměnné: vzdálenost
- ▶ Výpočet procesní proměnné: objem nebo hmotnost v libovolně tvarovaných nádobách; průtok měřicími přepady nebo kanály (vypočítáno od hladiny pomocí funkce linearizace)

Aby bylo zaručeno, že měřicí přístroj zůstane v dobrém stavu po dobu provozu, musí být splněny následující podmínky:

- ▶ Měřicí zařízení používejte pouze pro média, vůči nimž mají smáčené materiály odpovídající odolnost.
- ▶ Dodržujte mezní hodnoty (viz „Technické údaje“).

Nesprávné použití

Výrobce není zodpovědný za škody způsobené nesprávným nebo nepovoleným používáním.

Ověření sporných případů:

- ▶ U speciálních médií a prostředků používaných pro čištění se prosím obraťte na výrobce. Společnost Endress+Hauser ráda objasní protikorozní vlastnosti smáčených materiálů, nepřijímá však jakékoli záruky či odpovědnost.

Další nebezpečí

V důsledku přenosu tepla z procesu a vyzařování tepla samotnou elektronikou může teplota krytu elektroniky a vnitřních součástí během provozu stoupnout až na 80 °C (176 °F). Při provozu může senzor dosáhnout teploty blízké teplotě média.

Nebezpečí popálení při kontaktu s povrchem!

- ▶ V případě, že teploty tekutin budou vyšší, zajistěte ochranu proti dotyku, aby nemohlo dojít k popálení.

2.3 Bezpečnost na pracovišti

Při práci na zařízení a s ním:

- ▶ Používejte předepsané osobní ochranné pomůcky podle federálních/národních předpisů.

2.4 Bezpečnost provozu

Nebezpečí zranění!

- ▶ Používejte výhradně přístroj, který je v dokonalém technickém stavu, nevykazuje žádné závady a funguje bezchybně.
- ▶ Obsluha je zodpovědná za to, že provoz nebude ovlivněn rušivými vlivy.

Prostor s nebezpečím výbuchu

Pro vyloučení rizika vzniku nebezpečí pro osoby nebo zařízení, když je přístroj používán v oblasti, pro níž je nezbytné příslušné schválení (např. ochrana proti výbuchu, bezpečnost tlakových zařízení):

- ▶ Podle štítku ověřte, zda objednaný přístroj smí být uveden do provozu pro uvažované použití v oblasti, pro níž je nezbytné příslušné schválení.
- ▶ Dodržujte specifikace v samostatné doplňující dokumentaci, jež tvoří nedílnou součást tohoto návodu.

2.5 Bezpečnost výrobku

Tento měřicí přístroj byl navržen v souladu s osvědčeným technickým postupem tak, aby splňoval nejnovější bezpečnostní požadavky. Byl otestován a odeslán z výroby ve stavu, ve kterém je schopný bezpečně pracovat. Splňuje všeobecné bezpečnostní normy a zákonné požadavky.

2.5.1 Značka CE

Měřicí systém splňuje právní požadavky relevantních směrnic EU. Tyto jsou uvedeny v příslušném EU prohlášení o shodě společně s použitými normami.

Endress+Hauser potvrzuje úspěšné testování zařízení opatřením značky CE.

2.5.2 Soulad se směrnicemi EAC

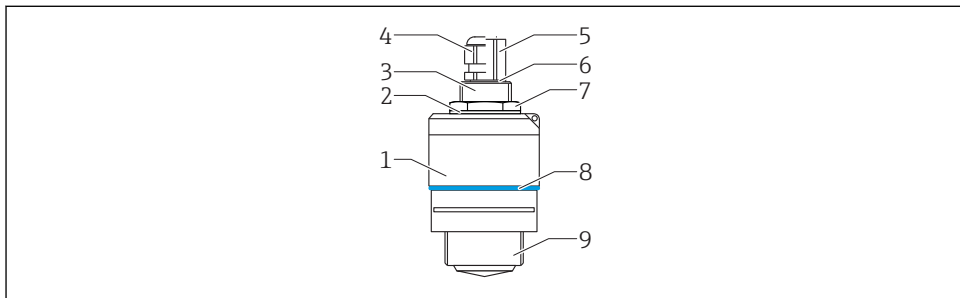
Měřicí systém splňuje právní požadavky příslušných směrnic EAC. Tyto jsou společně s relevantními normami uvedeny v příslušném prohlášení o shodě EAC.

Společnost Endress+Hauser potvrzuje úspěšné testování zařízení opatřením značkou EAC.

3 Popis výrobku

3.1 Konstrukční provedení výrobku

3.1.1 Micropilot FMR10



A0028415

1 Provedení Micropilot Micropilot FMR10 (26 GHz)

- 1 Těleso senzoru
- 2 Těsnění
- 3 Procesní připojení na zadní straně
- 4 Kabelová průchodka
- 5 Adaptér pro trubku
- 6 O-kroužek
- 7 Pojistná matice
- 8 Designový kroužek
- 9 Procesní připojení na přední straně

4 Vstupní přejímka a identifikace výrobku

4.1 Přejímka zboží

Během přejímky zboží zkontrolujte následující:

- Jsou objednávací kódy na dodacím listě a štítek na zařízení identické?
- Je zboží nepoškozeno?
- Souhlasí údaje na štítku s objednávacími informacemi na dodacím listu?
- Pokud je vyžadováno (viz typový štítek): jsou dodány bezpečnostní pokyny (XA)?



Pokud některá z těchto uvedených podmínek není splněna, kontaktujte prodejní místo výrobce.

4.2 Identifikace výrobku

Pro ověření identifikace měřicího přístroje jsou k dispozici následující možnosti:

- Specifikace výrobních štítků
- Rozšířený objednávací kód s rozepsáním funkcí zařízení na dodacím listu

- ▶ Zadejte výrobní číslo z výrobních štítků do nástroje *W@M Device Viewer* (www.endress.com/deviceviewer).
 - ↳ Zobrazí se veškeré informace o měřicím zařízení a předmět a rozsah odpovídajícího dokumentu Technické informace.








- ▶ Zadejte výrobní číslo z výrobního štítku do aplikace *Endress+Hauser Operations App* nebo pomocí aplikace *Endress+Hauser Operations App* naskenujte 2-D maticový kód (QR Code) uvedený na výrobním štítku.
 - ↳ Zobrazí se veškeré informace o měřicím zařízení a předmět a rozsah odpovídajícího dokumentu Technické informace.

4.3 Adresa výrobce

Endress+Hauser SE+Co. KG
Hauptstraße 1
79689 Maulburg, Německo

Adresa výrobního závodu: Viz typový štítek.

4.4 Typový štítek

1			Endress+Hauser 		
2			18		
Order code:	3		19	20	
Ser. no.:	4				
Ext. ord. cd.:	5				
	6				
	7				
MWP:	8		21	23	
Ta:	9	Tp max:			10
DeviceID:	11				
FW:	12	Dev.Rev.:			13 ex works
14	15	16			
Mat.:	17		22 x    if modification see sep. label		
			Date:	24	

A0029096

2 Typový štítek Micropilot

- 1 Adresa výrobce
- 2 Název zařízení
- 3 Objednací kód
- 4 Výrobní číslo (výr. č.)
- 5 Rozšířený objednávací kód (rozš. obj. kód)
- 6 Napájecí napětí
- 7 Signálové výstupy
- 8 Provozní tlak
- 9 Povolená okolní teplota T_a
- 10 Maximální procesní teplota
- 11 ID zařízení
- 12 Verze firmwaru (FW)
- 13 Revize zařízení (rev. zař.)
- 14 Značka CE
- 15 Doplněková informace o verzi zařízení (certifikáty, schválení)
- 16 C-Tick
- 17 Materiály v kontaktu s procesními médii
- 18 Stupeň ochrany: např. IP, NEMA
- 19 Symbol certifikace
- 20 Certifikace a údaje vztahující se ke schválení
- 21 Číslo dokumentu pro bezpečnostní pokyny: např. XA, ZD, ZE

- 22 *Značka úpravy*
- 23 *Dvojměrný maticový kód (QR kód)*
- 24 *Datum výroby: rok-měsíc*



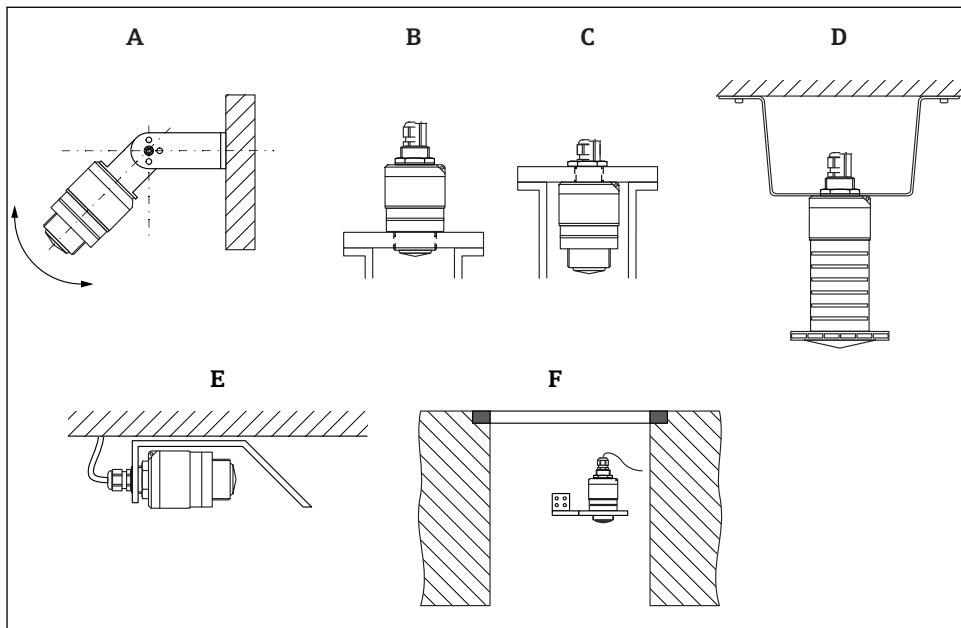
Na výrobním štítku je uvedeno pouze 33 znaků z rozšířeného objednáacího kódu. Jestliže objednáací kód obsahuje další znaky, tyto není možné zobrazit.

Úplný rozšířený objednáací kód lze však rovněž zobrazit prostřednictvím ovládací nabídky zařízení: parametr **Rozšířený objednáací kód 1 ... 3**

5 Montáž

5.1 Montážní podmínky

5.1.1 Typy instalace



A0030605

3 Na stěnu, strop nebo do hrdla

A Montáž na stěnu nebo strop s možností přizpůsobení

B Namontováno na přední závit

C Namontováno na zadní závit

D Montáž na strop s pojistnou maticí (součástí dodávky)

E Horizontální instalace v omezených prostorových podmínkách (kanalizační šachta)

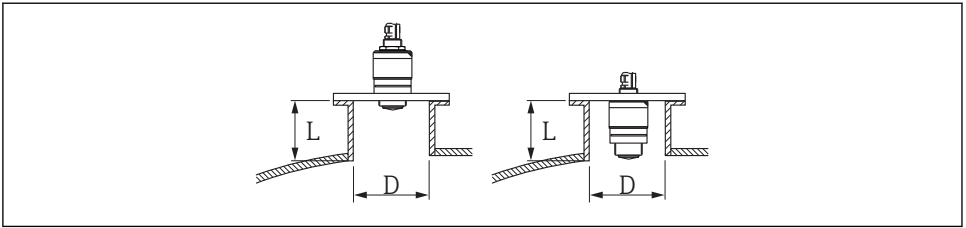
F Montáž na stěnu šachty

i Upozornění!

- Vodiče senzoru nejsou určeny k upevnování. Nepoužívejte je k zavěšování.
- Přístroj provozujte u aplikací ve volném prostoru vždy ve svislé poloze.

5.1.2 Montáž do hrdla

Pro dosažení optimálních výsledků měření by měla anténa vyčnívat nad hranu hrdla. Povrch vnitřní strany hrdla musí být hladký, bez přítomnosti hran nebo svarů. Hrana hrdla by měla být pokud možno zaoblená.



A0028843

4 Montáž do hrdla

L Délka hrdla

D Průměr hrdla

Maximální délka hrdla **L** závisí na jejím průměru **D**.

Vezměte prosím na vědomí mezní hodnoty pro průměr a délku hrdla.

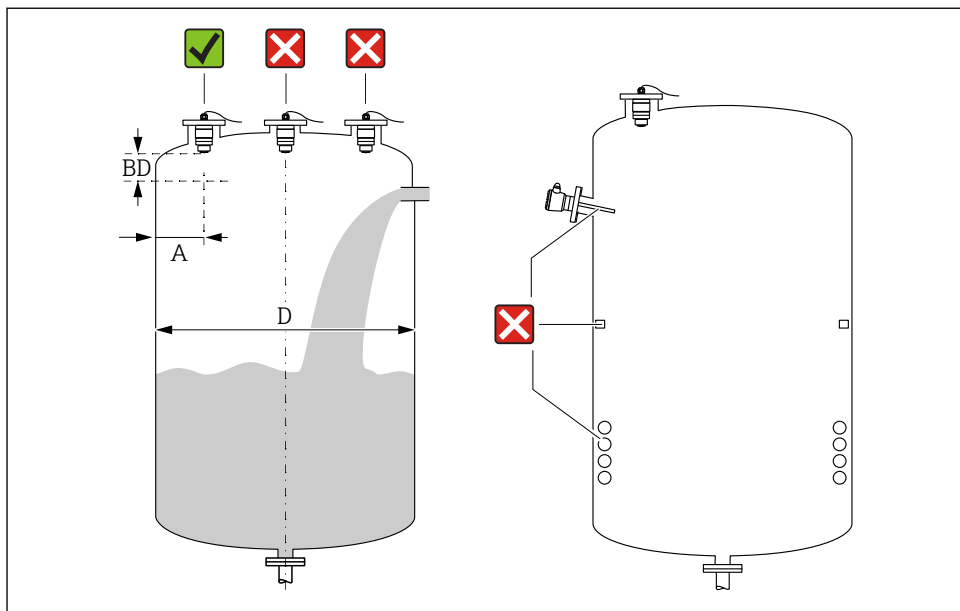
Montáž vně hrdla

- D: min. 40 mm (1,5 in)
- L: max. $D \times 1,5$

Montáž uvnitř hrdla

- D: min. 80 mm (3 in)
- L: max. 140 mm (5,5 in) + $D \times 1,5$

5.1.3 Umístění pro instalaci na nádobu



A0028410

5 Instalační poloha na nádobě

- Je-li to možné, nainstalujte senzor tak, aby jeho spodní okraj vystupoval do nádoby.
- Doporučená vzdálenost **A** stěna – vnější okraj hrdla: $\sim \frac{1}{6}$ průměru nádoby **D**. Přístroj by za žádných okolností neměl být instalován blíže než 15 cm (5,91 in) ke stěně nádoby.
- Neinstalujte senzor do středu nádoby.
- Měření neprovádějte přes tok materiálu při plnění.
- Nepoužívejte zařízení, jako jsou limitní spínače, senzory teploty, tlumiče, ohřívací spirály atd.
- V rámci Blokovací vzdálenosti (BD) neprobíhá analýza žádných signálů. Proto ji lze využít pro potlačení interferenčních signálů (např. efekty kondenzátu) v blízkosti antény. Standardně je nastavena automatická Blokovací vzdálenost nejméně 0,1 m (0,33 ft). Lze ji však ručně přenastavit (rovněž povoleno 0 m (0 ft)).

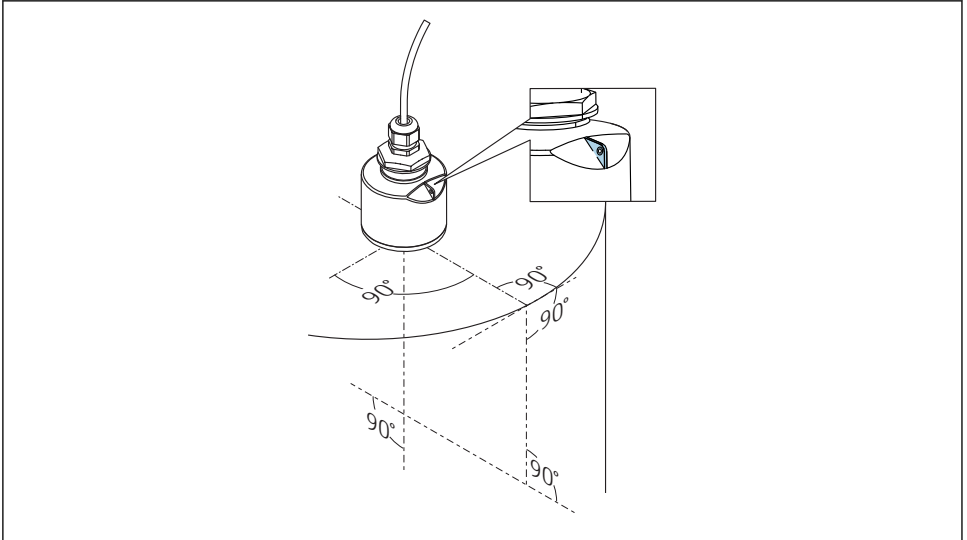
Automatický výpočet:

Blokovací vzdálenost = Kalibrace prázdné nádrže – Kalibrace plné nádrže – 0,2 m (0,656 ft).
 Pokaždé při zadání nového údaje do pole parametr **Kalibrace prázdné nádrže** nebo parametr **Kalibrace plné nádrže**, dojde k automatickému přepočítání parametru parametr **Blokovací vzdálenost** podle tohoto vzorce.

Je-li výsledkem výpočtu hodnota $< 0,1$ m (0,33 ft), bude se i nadále používat Blokovací vzdálenost 0,1 m (0,33 ft).

5.1.4 Vyrovnání přístroje pro instalaci na nádobu

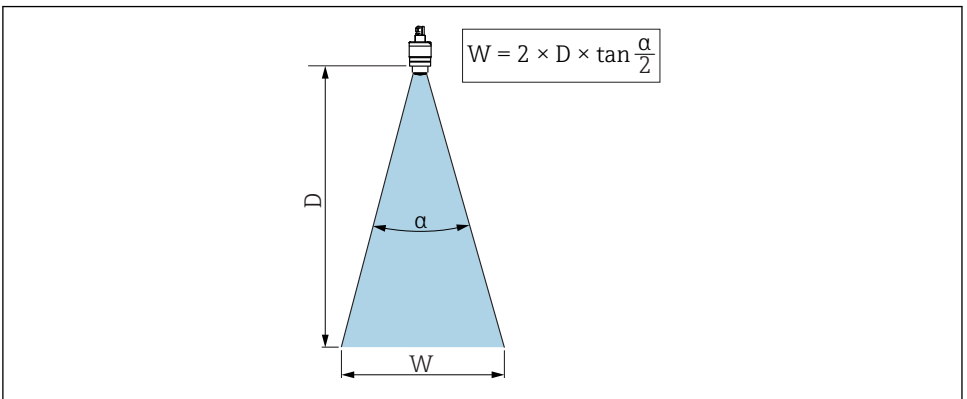
- Ustavte anténu svisle vůči povrchu produktu.
- Zarovnejte výstupek s okem co nejlépe ke stěně nádoby.



A0028927

6 Vyrovnání přístroje pro instalaci na nádobu

5.1.5 Úhel svazku



A0033201

7 Vztah mezi úhlem svazku α , vzdáleností D a průměrem šířky svazku W

Vyzařovací úhel se definuje jako úhel α , ve kterém hustota energie radarových vln dosahuje poloviční hodnoty maximální hustoty energie (šířka 3 dB). Mikrovlny vycházejí rovněž mimo signálový svazek a mohou se odrazet od součástí instalace zasahujících do cesty mikrovln.

Průměr svazku W jako funkce úhlu svazku α a měřicí vzdálenosti D .

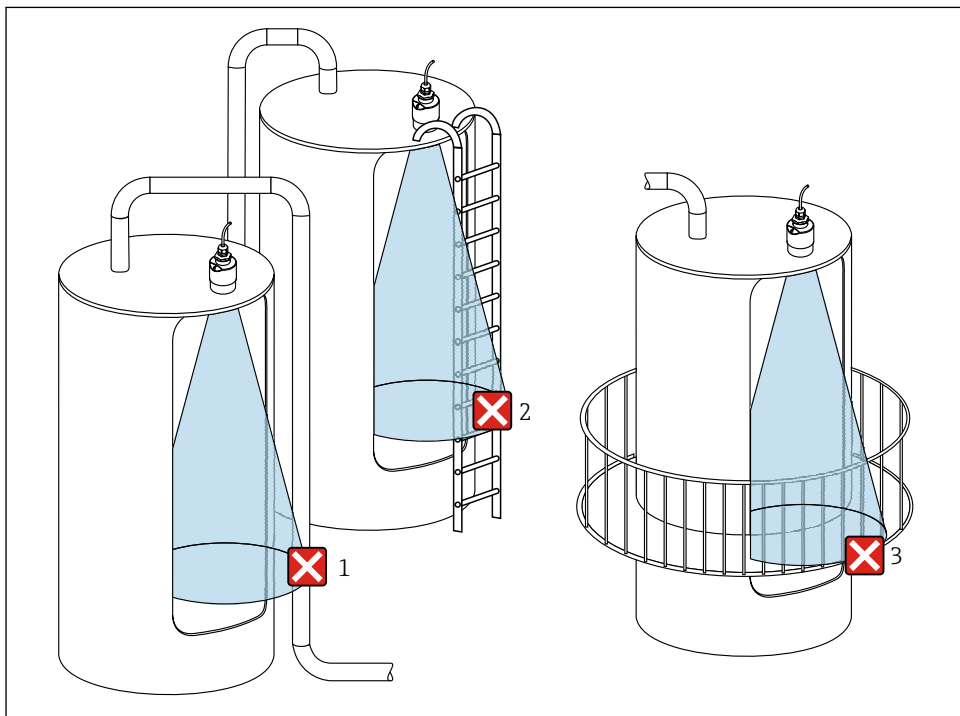
40 mm (1,5 in) anténa, α 30°

$$W = D \times 0,54$$

40 mm (1,5 in) anténa s ochrannou trubicí proti zaplavení, α 12°

$$W = D \times 0,21$$

5.1.6 Měření v plastových nádobách



A0029540

8 Měření v plastové nádobě s kovovým interferujícím osazením mimo nádobu

- 1 Trubka, potrubí
- 2 Žebřík
- 3 Mříž, zábradlí

Je-li vnější stěna nádoby vyrobena z nevodivého materiálu (např. plast vyztužený skleněnými vlákny), mohou se mikrovlny odrazit rovněž od interferujících předmětů mimo nádobu.

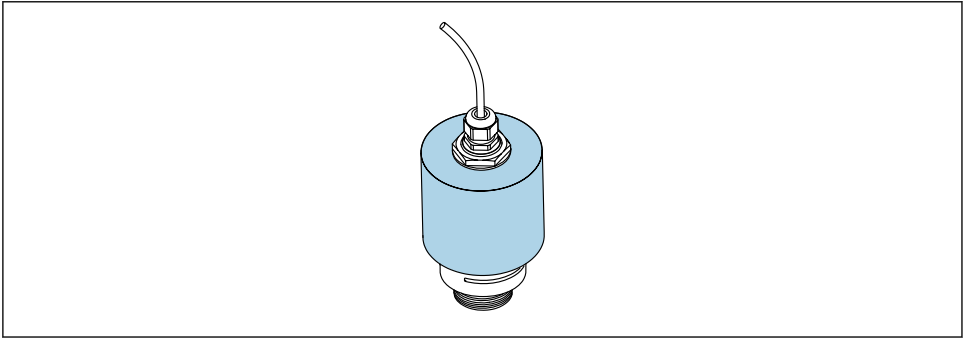
Zajistěte prosím, aby v dráze signálového svazku nebyly žádné interferující předměty z vodivého materiálu (viz řez úhlem svazku pro informaci při výpočtu průměru šířky svazku).

Pro další informace se prosím obraťte na výrobce.


5.1.7 Ochranný kryt

Při použití ve venkovním prostředí se doporučuje ochranný kryt.

Ochranný kryt lze objednat jako příslušenství, nebo společně se zařízením prostřednictvím produktové položky „včetně příslušenství“.



A0031277

 9 Ochranný kryt např. s 40mm (1.5") anténou



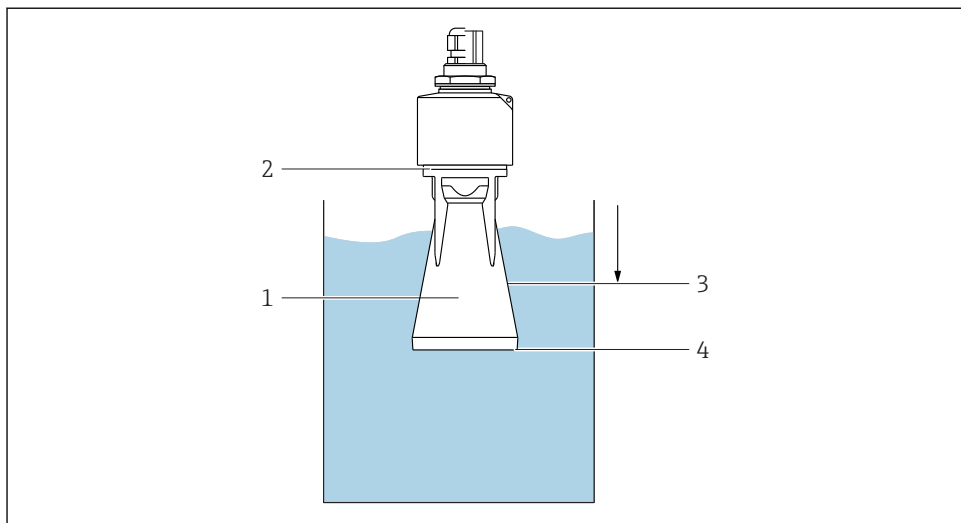
Snímač není kompletně zakryt ochranným krytem.

5.1.8 Použití ochranné trubky proti zaplavení

Ochranná trubka proti zaplavení zaručuje, že snímač bude schopen měřit maximální hladinu i v případě, že bude zcela zaplaven.

V instalacích ve volném terénu a/nebo u aplikací, kde existuje riziko zaplavení, musí být použita ochranná trubka proti zaplavení.

Ochrannou trubku proti zaplavení lze objednat jako příslušenství nebo společně s přístrojem prostřednictvím produktové položky „včetně příslušenství“.



A0030394

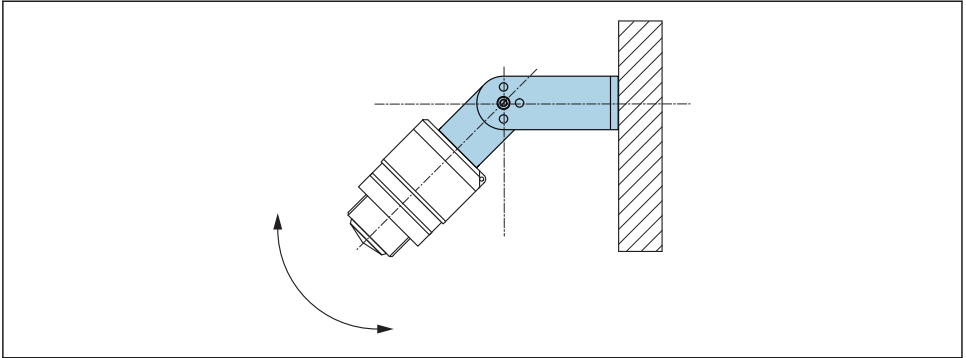
10 Funkce ochranné trubky proti zaplavení

- 1 Vzduchová kapsa
- 2 Těsnění – O-kroužek (EPDM)
- 3 Blokovací vzdálenost
- 4 Max. výše hladiny

Trubka se šroubuje přímo na snímač a systém se utěsní pomocí O-kroužku, který zajistí vzduchotěsnost. V případě zaplavení zajistí vzduchová kapsa vytvořená uvnitř trubky měření maximální hladiny na konci trubky. Vlivem skutečnosti, že Blokovací vzdálenost se nachází uvnitř trubky, nejsou vícenásobné odrazy analyzovány.

5.1.9 Instalace pomocí montážního držáku, lze přizpůsobit

Montážní držák je k dispozici jako příslušenství.



A0040057

11 Instalace pomocí montážního držáku, lze přizpůsobit

- Je možná montáž na stěnu či strop.
- Pomocí montážního držáku přiložte anténu tak, aby byla kolmo k povrchu produktu.

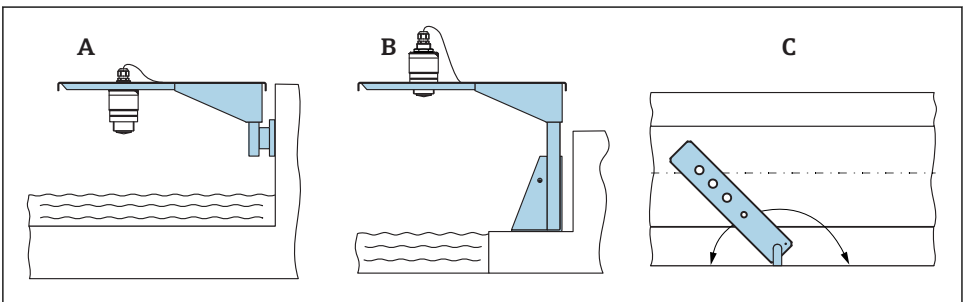
OZNÁMENÍ

Mezi montážním držákem a krytem převodníku neexistuje žádné vodivé spojení. Možný elektrostatický náboj.

- ▶ Propojte montážní držák k lokální soustavě pro vyrovnávání potenciálu.

5.1.10 Instalace pomocí výložníku, s čepem

Výložník, nástěnný držák a montážní stojan jsou k dispozici jako příslušenství.



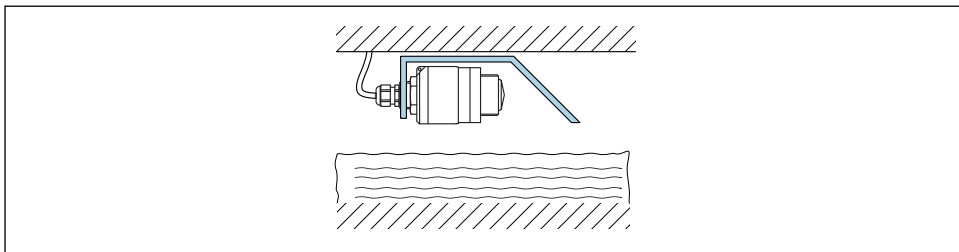
A0028412

12 Instalace pomocí výložníku, s čepem

- A Výložník s nástěnným držákem
 B Výložník s montážním stojanem
 C Výložník lze otočit (např. za účelem umístění zařízení nad střed žlabu)

5.1.11 Instalace horizontálního montážního držáku pro kanalizační šachty

Horizontální montážní držák pro kanalizační šachty je k dispozici jako příslušenství.

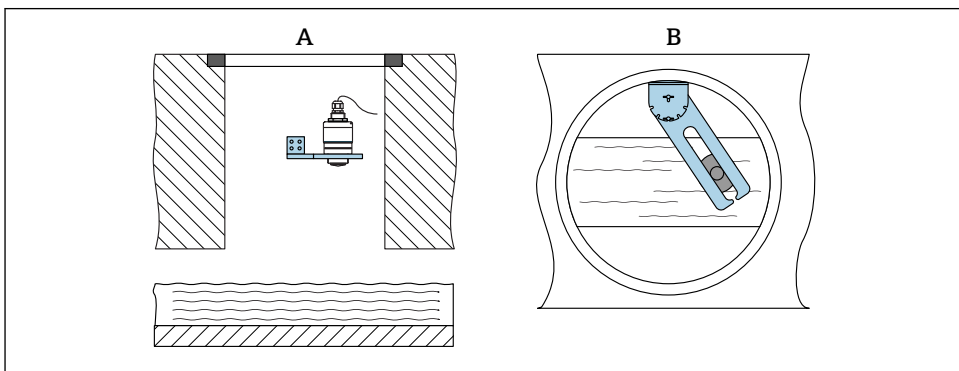


A0037747

13 Instalace horizontálního montážního držáku pro kanalizační šachtu

5.1.12 Montáž v šachtě

Otočný montážní držák je k dispozici jako příslušenství.



A0037748

14 Montáž v šachtě, otočná a nastavitelná

A Rameno s nástěnným držákem

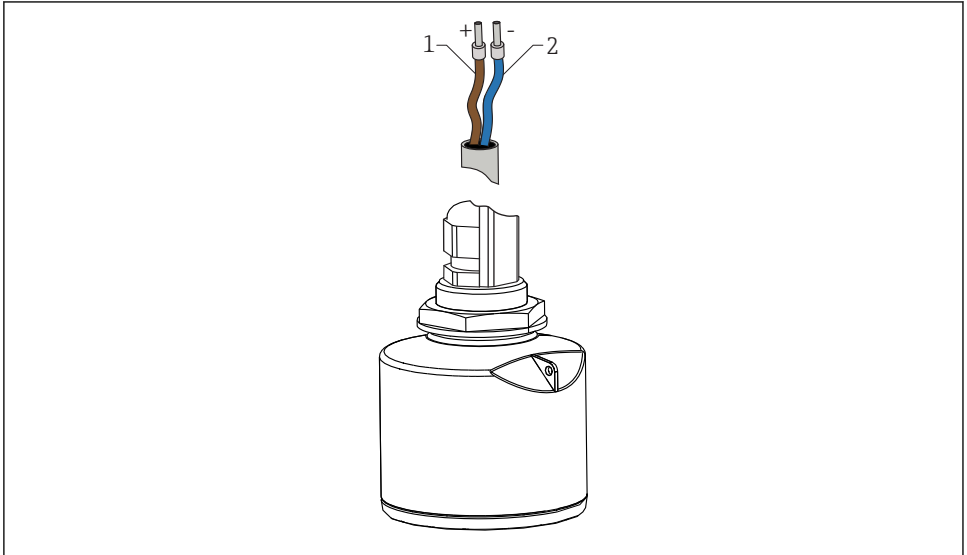
B Otočné a nastavitelné rameno (např. pro zarovnání zařízení na střed kanálu)

5.2 Kontrola po instalaci

- Jsou zařízení a kabel nepoškozené (vizuální kontrola)?
- Je zařízení odpovídajícím způsobem chráněno před vlhkostí a přímým slunečním zářením?
- Je zařízení řádně zajištěno?

6 Elektrické připojení

6.1 Přiřazení kabelu



A0028954

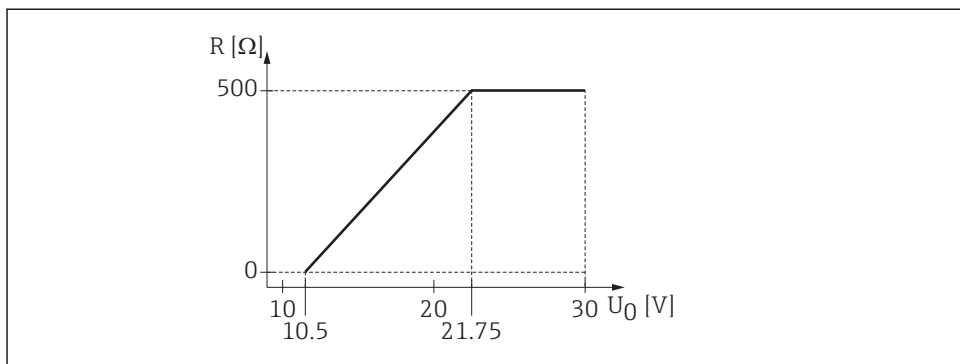
15 Přiřazení kabelu

- 1 Kladný – hnědý kabel
- 2 Záporný – modrý kabel

6.2 Napájecí napětí

10,5 ... 30 V_{DC}

Je potřeba externí napájecí zdroj.



A0029226

16 Maximální zátěž R v závislosti na napájecím napětí U_0 u napájecí jednotky

Napájení z baterie

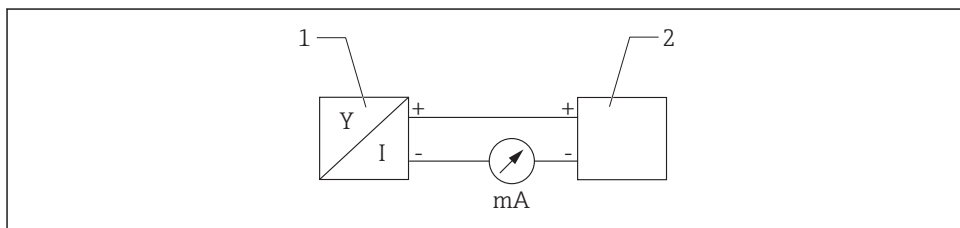
Za účelem prodloužení výdrže baterie lze komunikaci senzoru přes bezdrátovou technologii *Bluetooth*[®] deaktivovat.

Ochranné pospojování

Pro vyrovnání potenciálu není potřeba dělat žádná zvláštní opatření.

i Od společnosti Endress+Hauser je možné jako příslušenství objednat různé napájecí jednotky.

6.3 Připojení přístroje



A0028907

17 FMR10 – blokové schéma

1 Micropilot FMR10, 4 ... 20 mA

2 Napájení

6.4 Kontrola po připojení

- Jsou zařízení a kabel nepoškozené (vizuální kontrola)?
- Nejsou nainstalované kabely mechanicky příliš namáhány?
- Jsou kabelové průchodky osazené a řádně utažené?

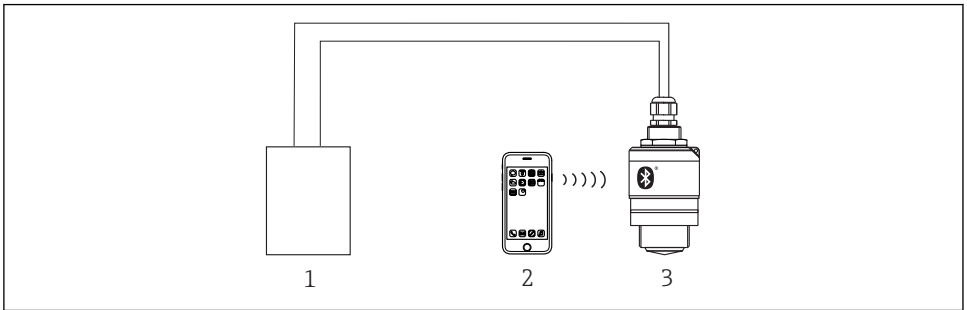
- Souhlasí napájecí napětí se specifikací na typovém štítku?
- Není obrácena polarita, jsou svorky přiřazeny správně?

7 Rozsah použitelnosti

7.1 Koncepce ovládání

- 4 ... 20 mA
- SmartBlue (apl.) pomocí bezdrátové technologie *Bluetooth®*

7.2 Ovládání pomocí bezdrátové technologie *Bluetooth®*



A0028895

☑ 18 Možnosti vzdálené obsluhy prostřednictvím bezdrátové technologie *Bluetooth®*

- 1 Jednotka napájení převodníku
- 2 Chytrý telefon/tablet s aplikací *SmartBlue*
- 3 Převodník s bezdrátovou technologií *Bluetooth®*

8 Uvedení do provozu a obsluha

Proveďte kontrolu po instalaci a po připojení před uvedením do provozu.

8.1 Uvedení do provozu prostřednictvím *SmartBlue* (aplikace)

8.1.1 Požadavky na zařízení

Uvedení do provozu prostřednictvím *SmartBlue* je možné jedině tehdy, pokud je zařízení vybaveno *Bluetooth* (Modul *Bluetooth* osazený ve výrobě před dodáním dodatečně osazen).

8.1.2 Systémové požadavky pro SmartBlue

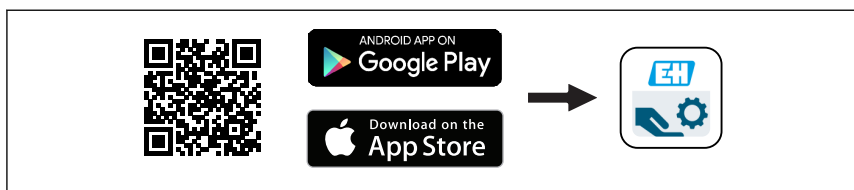
Systémové požadavky pro SmartBlue

SmartBlue je k dispozici ke stažení na Google Play Store pro zařízení s operačním systémem Android a na iTunes Store pro zařízení s operačním systémem iOS.

- Zařízení se systémem iOS:
 - iPhone 4S nebo vyšší od iOS 9; iPad 2 nebo vyšší od iOS 9; iPod Touch 5. generace nebo vyšší od iOS 9
- Zařízení se systémem Android:
 - Android od verze 4.4 KitKat a Bluetooth® 4.0

8.1.3 Aplikace SmartBlue

1. Naskenujte QR kód nebo zadejte „SmartBlue“ do vyhledávacího pole obchodu App Store.



A0039186

19 Odkaz na stažení

2. Spustíte SmartBlue.
3. Ze zobrazeného seznamu vyberte příslušný přístroj.
4. Zadejte přihlašovací údaje:
 - ↳ Uživatelské jméno: admin
 - Heslo: výrobní číslo přístroje
5. Další informace zobrazíte kliknutím na jednotlivé ikony.



Po prvním přihlášení změňte heslo!

8.1.4 Zobrazení obalové křivky v aplikaci SmartBlue

Obalovou křivku lze zobrazit a nahrát v aplikaci SmartBlue.

Společně s obalovou křivkou se zobrazí následující hodnoty:

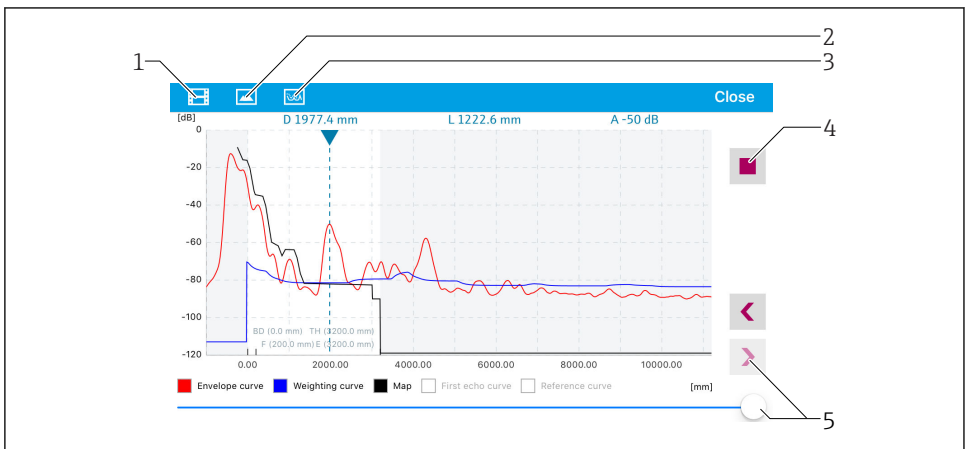
- D = vzdálenost
- L = hladina
- A = absolutní amplituda
- U snímků obrazovky se ukládá zobrazená část (funkce zoomu)
- U videosekvencí se vždy ukládá celá oblast bez funkce zoomu



A0029486

20 Zobrazení obalové křivky (příklad) v SmartBlue v systému Android

- 1 Nahrávání videa
- 2 Vytvořit snímek obrazovky (screenshot)
- 3 Zobrazit nabídku mapování
- 4 Spustit/zastavit nahrávání videozáznamu
- 5 Posunout čas na časové ose



A0029487

21 Zobrazení obalové křivky (příklad) v SmartBlue v systému iOS

- 1 Nahrávání videa
- 2 Vytvořit snímek obrazovky (screenshot)
- 3 Zobrazit nabídku mapování
- 4 Spustit/zastavit nahrávání videozáznamu
- 5 Posunout čas na časové ose

9 Diagnostika, vyhledávání a odstraňování závad

9.1 Všeobecné chyby

Chyby	Možná příčina	Řešení
Přístroj nereaguje	Napájecí napětí neodpovídá hodnotě uvedenému na typovém štítku	Použijte správné napětí
	Polarita napájecího napětí není správná	Opravte polaritu
	Kabely nemají řádný kontakt se svorkami	Zajistěte elektrické spojení mezi kabelem a svorkou
Přístroj neměří správně	Chyba nastavení	<ul style="list-style-type: none"> ▪ Zkontrolujte a opravte nastavení parametrů ▪ Proveďte mapování
Linearizovaná výstupní hodnota není důvěryhodná	Chyba linearizace	SmartBlue: Zkontrolujte linearizační tabulku

9.2 Chyba – ovládání přes SmartBlue

Chyby	Možná příčina	Řešení
Zařízení není viditelné v seznamu dostupných zařízení	Žádné připojení Bluetooth	Na chytrém telefonu nebo tabletu povolte funkci Bluetooth
		Funkce Bluetooth senzoru je deaktivována, proveďte sekvenci obnovy
Zařízení není viditelné v seznamu dostupných zařízení	Zařízení je již propojeno s jiným chytrým telefonem nebo tabletem	Je navázáno pouze jedno připojení typu „point-to-point“ mezi senzorem a chytrým telefonem nebo tabletem
Zařízení je viditelné v seznamu, ale nelze k němu získat přístup prostřednictvím SmartBlue	Koncové zařízení se systémem Android	Je pro aplikaci povolena funkce lokalizace, byla schválena při prvním spuštění?
		Funkce GPS nebo určování polohy musí být aktivována pro určité verze systému Android ve spojení s Bluetooth®
		Aktivujte GPS – zcela ukončete aplikaci a znovu ji spusťte – povolte funkci určování polohy pro aplikaci
Zařízení je viditelné v seznamu, ale nelze k němu získat přístup prostřednictvím SmartBlue	Koncové zařízení se systémem Apple	Přihlaste se standardním způsobem Zadejte uživatelské jméno „admin“ Zadejte výchozí heslo (výrobní číslo přístroje). Dávejte pozor na malá a velká písmena
Přihlášení přes SmartBlue není možné	Přístroj je uváděn do provozu poprvé	Zadejte výchozí heslo (výrobní číslo přístroje) a proveďte změnu. Při zadávání výrobního čísla dávejte pozor na malá/velká písmena.
Přístroj nelze pomocí aplikace SmartBlue ovládat	Bylo zadáno nesprávné heslo	Zadejte správné heslo

Chyby	Možná příčina	Řešení
Přístroj nelze pomocí aplikace SmartBlue ovládat	Zapomenuté heslo	Kontaktujte servisní oddělení výrobce
Přístroj nelze pomocí aplikace SmartBlue ovládat	Příliš vysoká teplota senzoru	Má-li teplota okolního prostředí za následek zvýšení teploty snímače na hodnotu > 60 °C (140 °F), může dojít k vypnutí komunikace přes rozhraní Bluetooth. Odstiňte přístroj, zaizolujte ho a v případě potřeby ochlaďte.

9.3 Diagnostická událost v ovládacím nástroji

Pokud je v zařízení diagnostická událost, stavový signál se objeví v ovládacím nástroji v levé horní stavové oblasti současně s příslušným symbolem pro úroveň události v souladu s NAMUR NE 107:

- Závada (F)
- Kontrola funkce (C)
- Mimo specifikaci (S)
- Požadavek na údržbu (M)

Vyvolání nápravných opatření

- ▶ Přejděte na nabídka **Diagnostika**.
 - ↳ Pod parametr **Aktuální diagnostika** se zobrazuje diagnostická událost společně s textem k dané události



71477467

www.addresses.endress.com
