

Information technique

Liquitrend QMW43

Mesure conductive et capacitive

Mesure continue de conductivité et d'épaisseur de dépôt



Domaine d'application

Développé et construit pour une utilisation dans l'industrie agroalimentaire.
Conforme aux exigences internationales en matière d'hygiène.

Principaux avantages

- Peut être utilisé quelle que soit la conductivité des liquides ou des pâtes
- Montage affleurant, compatible avec l'utilisation de racleurs
- Design compact, facilitant le montage, même dans des endroits difficilement accessibles ou étroits
- Flexible grâce à deux signaux continus, une sortie courant et une sortie fréquence, et la communication numérique via IO-Link
- Configuration via IO-Link toujours possible, également en cas d'utilisation de versions analogiques (sorties courant et fréquence)
- Grand choix de raccords process permettant un montage dans des installations neuves ou existantes
- Boîtier inox robuste, disponible en option avec protection IP69

Sommaire

Informations relatives au document	3	Construction mécanique	10
Symboles	3	Construction	10
Principe de fonctionnement et construction du système	4	Dimensions	10
Principe de mesure	4	Poids	11
Entrée	4	Matériaux	11
Gamme de mesure	4	Rugosité de surface	11
Sortie	4	Interface utilisateur	11
Signal de sortie	4	Affichage opérationnel (LED)	11
Signal de défaut	4	Concept de configuration pour les appareils avec IO-Link	11
Gamme de signal	5	Intégration système	12
Charge	5	Certificats et agréments	12
Alimentation électrique	5	Marquage CE	12
Connecteurs	5	Marquage RCM-Tick	12
Tension d'alimentation	5	Compatibilité alimentaire	12
Consommation électrique	5	Agrément CRN	13
Raccordement électrique	5	Rapports de test	13
Parafoudre	6	Équipements sous pression avec pression admissible ≤ 200 bar (2 900 psi)	13
Performances	6	Certification supplémentaire	13
Conditions de référence	6	RoHS	13
Écart de mesure max. dans les conditions de référence	6	Informations à fournir à la commande	13
Écart de mesure typique	6	Accessoires	14
Non-répétabilité	7	Clé à tube 6 pans 32 mm	14
Durée de mise sous tension	7	Connecteur femelle, coudé à 90°	14
Temps de réponse	7	Connecteur femelle, droit	14
Montage	7	Adaptateur process M24 fileté	15
Emplacement de montage	7	Manchon à souder	15
Réservoir ou cuve	8	Écrou fou DIN11851	15
Conduites	8	Documentation complémentaire	16
Longueur du câble de raccordement	8	Documentation spéciale	16
Instructions de montage spéciales	8	Documentations complémentaires spécifiques à l'appareil	16
Environnement	9	Marques déposées	16
Gamme de température ambiante	9		
Température de stockage	9		
Humidité	9		
Altitude de service	9		
Degré de pollution	9		
Classe climatique	9		
Indice de protection	9		
Résistance aux vibrations	9		
Résistance aux chocs	9		
Nettoyage	9		
Compatibilité électromagnétique	9		
Process	9		
Gamme de température de process	9		
Gamme de pression de process	9		

Informations relatives au document

Symboles

Symboles d'avertissement



Ce symbole attire l'attention sur une situation dangereuse, entraînant la mort ou des blessures corporelles graves, si elle n'est pas évitée.



Ce symbole attire l'attention sur une situation dangereuse, pouvant entraîner la mort ou des blessures corporelles graves, si elle n'est pas évitée.



Ce symbole attire l'attention sur une situation dangereuse, pouvant entraîner des blessures corporelles de gravité légère ou moyenne, si elle n'est pas évitée.



Ce symbole identifie des informations relatives à des procédures et à des événements n'entraînant pas de blessures corporelles.

Symboles pour certains types d'informations et graphiques



Autorisé

Procédures, processus ou actions autorisés



A privilégier

Procédures, processus ou actions à privilégier



Interdit

Procédures, processus ou actions interdits



Conseil

Indique des informations complémentaires




Remarque ou étape individuelle à respecter

1, 2, 3, ...

Repères

A, B, C ...

Vues

 Renvoi à la documentation

Principe de fonctionnement et construction du système

Principe de mesure

Une tension AC basse, séparée galvaniquement, est appliquée aux électrodes en contact avec le process. Lorsque les liquides ou pâtes entrent en contact avec l'électrode, un courant mesurable circule. De cette manière, l'appareil détermine la conductivité et le coefficient diélectrique (ϵ_r) du produit.

L'épaisseur du dépôt est calculée à partir du rapport entre les signaux de mesure des deux électrodes.

Entrée

Grandeurs de process mesurées

Conductivité électrique, coefficient diélectrique (ϵ_r) du produit

Grandeur de process calculée

Épaisseur du dépôt

Gamme de mesure

Conductivité

0 μ S/cm à 100 mS/cm

Étendue de mesure minimale admissible : 3 000 μ S/cm peut être commandée ; 1 000 μ S/cm peut être configurée sur l'appareil via l'interface IO-Link

Épaisseur du dépôt

0 ... 10 mm

Sortie

Signal de sortie

Les options suivantes peuvent être sélectionnées dans le configurateur de produit, caractéristique de commande "Sortie" :

Affectation préconfigurée des sorties :

- Option B
 - OU1 : fréquence (dépôt)
 - OU2 : fréquence (conductivité)
- Option C
 - OU1 : fréquence (dépôt)
 - OU2 : 4 ... 20 mA (conductivité)

Sélectionner l'option HT si l'appareil doit être ajusté pour un produit non conducteur et si la gamme de mesure doit être préconfigurée.

Affectation variable des sorties avec les paramètres de conductivité et d'épaisseur de dépôt :

- Option 7
 - OU1 : IO-Link
 - OU2 : 4 ... 20 mA (off, conductivité ou dépôt selon la commande, sélectionner l'option HT)
- Option 8
 - OU1 : IO-Link
 - OU2 : fréquence (off ou conductivité en fonction de la commande, sélectionner l'option HT)

Signal de défaut

Le comportement de la sortie en cas de défaut est réglé conformément à la norme NAMUR NE43.

Fréquence

$f < 260$ Hz

Courant

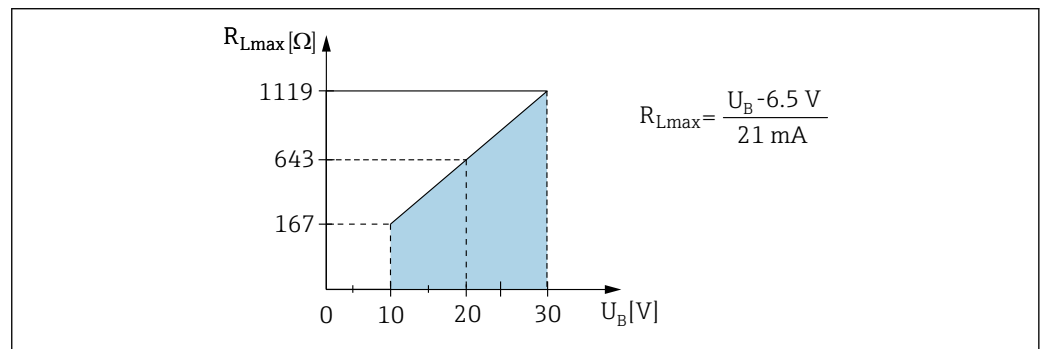
$I < 3,6$ mA (selon NAMUR NE43)

- Un courant de défaut est délivré et "S803" est affiché (sortie : courant d'alarme MIN)
- Contrôle périodique pour définir s'il est possible de quitter l'état de défaut

Gamme de signal	<ul style="list-style-type: none"> ■ Fréquence, début d'échelle : 300 Hz ■ Fréquence, fin d'échelle : 3 000 Hz ■ Gamme de signal : 270 ... 3 100 Hz ■ Courant : 3,8 ... 20,5 mA
------------------------	---

Charge**Charge pour sortie 4 ... 20 mA**

En fonction de la tension d'alimentation U_B de l'unité d'alimentation électrique : ne pas dépasser la résistance de charge maximale R_L (résistance de ligne d'alimentation incluse), sinon il ne sera pas possible de régler le courant correspondant.



1 Charge pour sortie 4 ... 20 mA

A0041303

Alimentation électrique

Connecteurs

Connecteur M12 : IEC 60947-5-2

Tension d'alimentation**Sans communication numérique**

10 ... 30 VDC

Mode IO-Link

18 ... 30 VDC

La communication IO-Link est garantie uniquement si la tension d'alimentation est d'au moins 18 V.

Consommation électrique

< 1,4 W

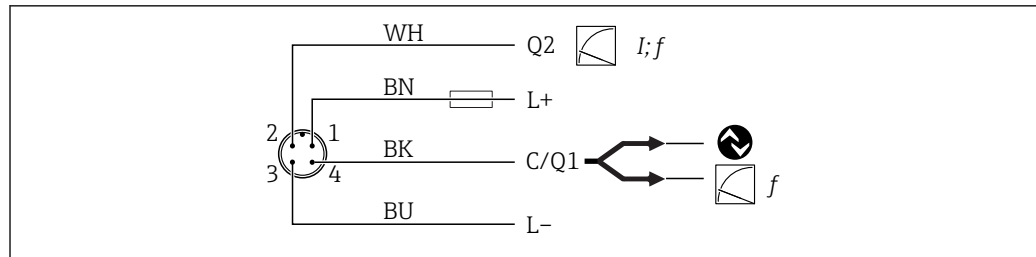
Raccordement électrique**Raccordement de l'appareil****⚠ AVERTISSEMENT****Risque de blessure en cas d'activation incontrôlée des processus !**

- ▶ Mettre l'appareil hors tension avant d'effectuer le raccordement.
- ▶ S'assurer que les processus en aval ne démarrent pas involontairement.

⚠ AVERTISSEMENT**La sécurité électrique est compromise en cas de mauvais raccordement !**

- ▶ Il faut prévoir un disjoncteur adapté pour l'appareil conformément à la norme IEC/EN61010.
- ▶ Source de tension : tension sécurisée ou circuit Class 2 (Amérique du Nord).
- ▶ L'appareil doit être utilisé avec un fusible de 500 mA (à fusion retardée).

Des circuits de protection contre les inversions de polarité sont intégrés.



A0041101

2 Raccordement

Broc Tension d'alimentation +

he 1

Broc Sortie courant 4 ... 20 mA ou fréquence 300 ... 3 000 Hz

he 2

Broc Tension d'alimentation -

he 3

Broc Communication IO-Link ou fréquence 300 ... 3 000 Hz

he 4

Contrôle du raccordement

- L'appareil et le câble sont-ils intacts (contrôle visuel) ?
- La tension d'alimentation correspond-elle aux indications sur la plaque signalétique ?
- Si la tension d'alimentation est présente, la LED verte est-elle allumée ?
- Avec la communication IO-Link : la LED verte clignote-t-elle ?

Parafoudre

Catégorie de surtension II

Protection contre les inversions de polarité

Intégrée ; aucun dommage en cas d'inversion de polarité ou de court-circuit

Protection contre les courts-circuits

L'appareil est protégé contre les surcharges et les courts-circuits.

Surveillance intelligente :

Vérification des surcharges à intervalles d'env. 1,5 s ; le mode normal reprend une fois la surcharge/le court-circuit éliminé.

Performances

Conditions de référence

- Température ambiante : constante 20 °C (68 °F) ±5 °C (9 °F)
- Produit : eau, conductivité approx. 200 µS/cm
- Température du produit : 20 °C (68 °F) ±5 °C (9 °F)
 - Conductivité : entièrement recouvert, capteur recouvert par 20 mm de produit
 - Couverture : jusqu'à max. 6 mm

Écart de mesure max. dans les conditions de référence

Conductivité
≤ 5 %

Écart de mesure typique

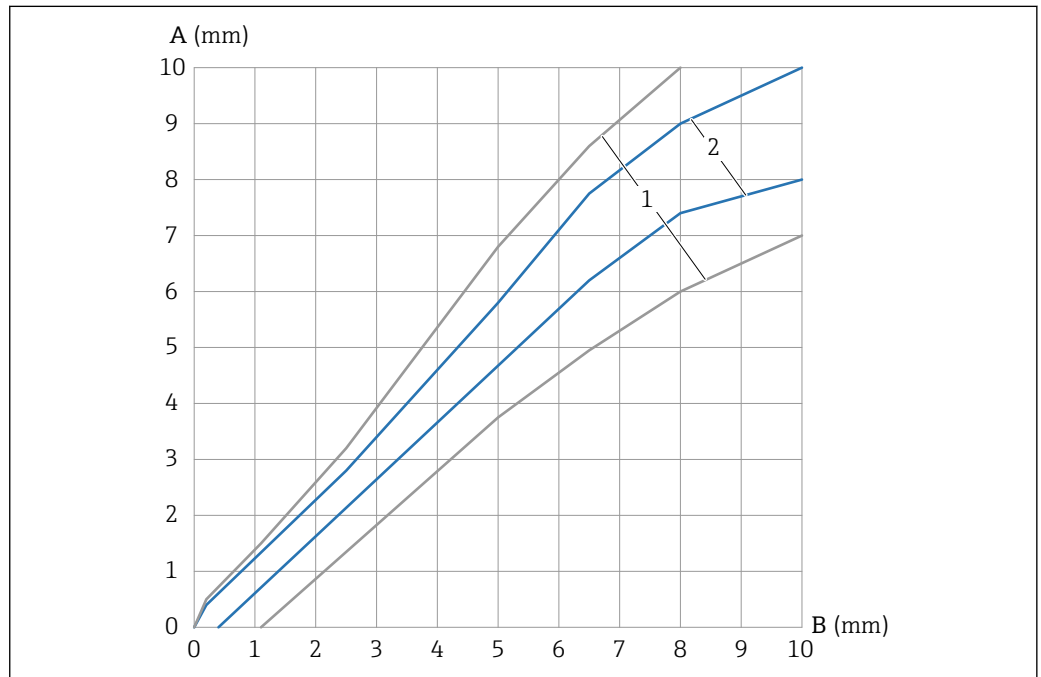
Conductivité
 0 ... 2 mS/cm : ≤ 5 % de la valeur lue ± 0,2 µS/cm
 2 ... 20 mS/cm : ≤ 7 % de la valeur lue
 20 ... 50 mS/cm : ≤ 10 % de la valeur lue
 50 ... 100 mS/cm : ≤ 15 % de la valeur lue

Le capteur doit être recouvert par au moins 20 mm de produit.

Les données indiquées sont des écarts de mesure typiques. Dans des cas individuels, les effets des facteurs tels que la polarisation peuvent donner lieu à des valeurs différentes.

Dépôt

☒ L'écart de mesure typique est compris entre les limites indiquées.



A0041586

☒ 3 Écart de mesure dépôt

A Valeur mesurée dépôt

B Dépôt réel

1 0 ... 100 mS/cm

2 0,01 ... 20 mS/cm

Non-répétabilité**Conductivité**

0 ... 2 mS/cm : $\leq 0,5\%$ de la valeur lue $\pm 0,2 \mu\text{S/cm}$

2 ... 20 mS/cm : $\leq 0,75\%$ de la valeur lue

20 ... 50 mS/cm : $\leq 1,5\%$ de la valeur lue

50 ... 100 mS/cm : $\leq 2,5\%$ de la valeur lue

Dépôt

$\leq 0,25 \text{ mm}$

Durée de mise sous tension

$< 2 \text{ s}$

Temps de réponse**Amortissement configurable**

0,1 ... 60 s

T63 : selon l'amortissement réglé. La sortie a le comportement de l'élément PT₁.

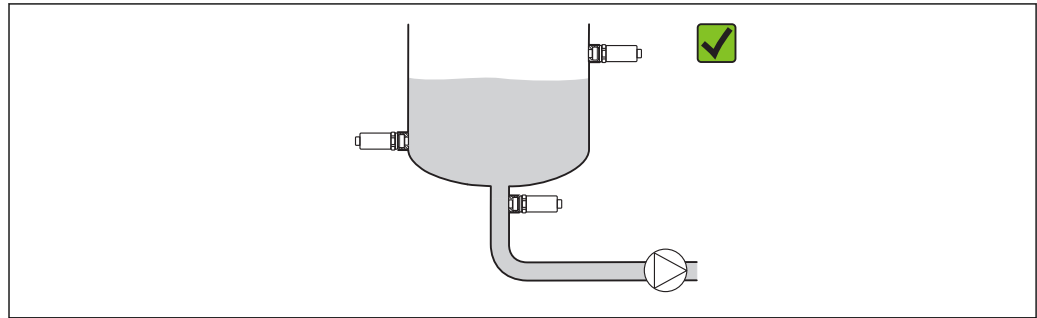
Temps mort

250 ms

Montage**Emplacement de montage**

Montage dans un réservoir, une conduite ou une cuve.

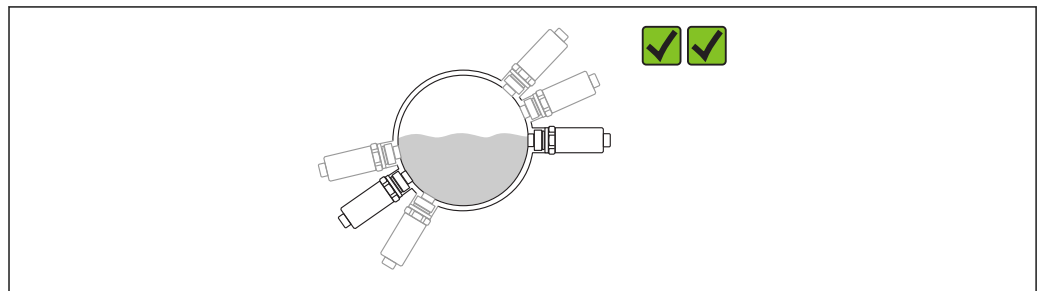
Réservoir ou cuve



A0040922

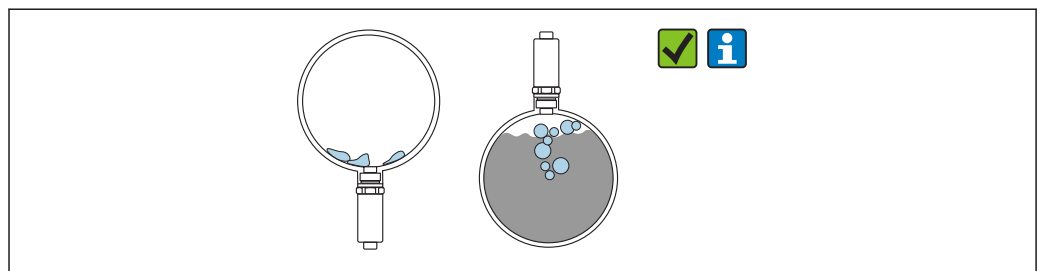
4 Exemples de montage

Conduites



A0021052

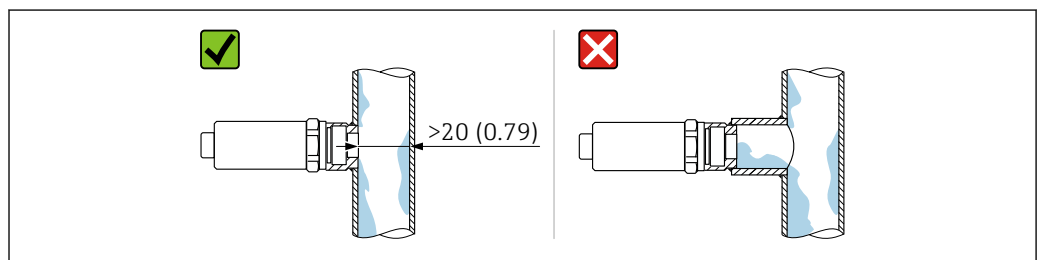
5 Position de montage horizontale → position de montage préférée



A0038773

6 Position de montage verticale → la formation de dépôts ou de bulles sur le capteur doit être prise en compte

i La possibilité de formation de dépôts ou de bulles sur le capteur lorsqu'il est monté verticalement doit être prise en compte. Si le capteur est partiellement recouvert, ou si des incrustations ou des bulles d'air se sont formées sur le capteur, cela se reflétera dans la valeur mesurée.



A0041584

7 Position de montage affleurante. Unité de mesure mm (in)


Longueur du câble de raccordement

- max. 25 Ω/fil, capacité totale < 100 nF
- Communication IO-Link : < 10 nF

Instructions de montage spéciales

- Lors de l'installation du connecteur mâle, ne pas laisser l'humidité pénétrer dans la zone du connecteur mâle et du connecteur femelle
- Protéger le boîtier contre les chocs

Environnement

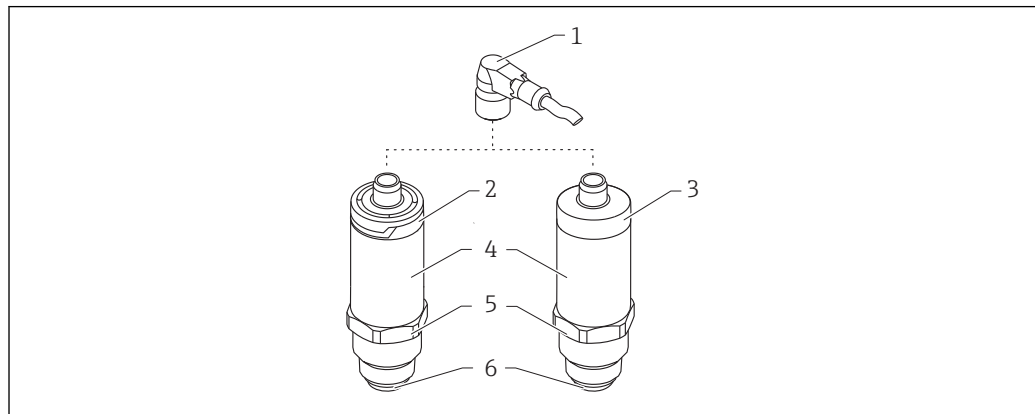
Gamme de température ambiante	Au niveau du boîtier : -40 ... +70 °C (-40 ... +158 °F)
Température de stockage	-40 ... +85 °C (-40 ... +185 °F)
Humidité	Fonctionnement jusqu'à 100 %. Ne pas raccorder dans une atmosphère avec condensation.
Altitude de service	Jusqu'à 2 000 m (6 600 ft) au-dessus du niveau de la mer
Degré de pollution	Degré de pollution 4
Classe climatique	DIN EN 60068-2-38/IEC 68-2-38 : Test Z/AD
Indice de protection	<ul style="list-style-type: none"> ■ IP65/67 Boîtier NEMA type 4X (couvercle de boîtier en plastique) ■ IP66/68/69 Boîtier NEMA type 4X/6P (couvercle de boîtier en métal)
Résistance aux vibrations	Selon le test Fh, EN 60068-2-64:2008: a(RMS) = 50 m/s ² , f = 5 ... 2 000 Hz, t = 3 axes × 2 h
Résistance aux chocs	Selon le test Ea, prEN 60068-2-27:2007: a = 300 m/s ² = 30 g, 3 axes × 2 directions × 3 chocs × 18 ms
Nettoyage	Résistant à l'aspersion par les produits de nettoyage usuels, conformément au test Ecolab.
Compatibilité électromagnétique	<p>Compatibilité électromagnétique selon toutes les exigences correspondantes de la série EN 61326.</p> <p> Détails : Déclaration de conformité</p> <p>Seules les exigences de la norme IEC/EN 61131-9 sont respectées si la communication IO-Link est utilisée.</p> <p>Si l'appareil est monté dans des structures en plastique, son fonctionnement peut être affecté par de forts champs électromagnétiques. Les exigences d'émissivité pour les équipements de classe A sont satisfaites (uniquement pour une utilisation dans des "environnements industriels").</p>

Process

Gamme de température de process	-20 ... +100 °C (-4 ... +212 °F) <ul style="list-style-type: none"> ■ pour 1 h: +150 °C (+302 °F) ■ Adaptateur de process M24 avec joint EPDM pour 1 h: +130 °C (+266 °F)
Gamme de pression de process	-1 ... +25 bar (-14,5 ... +362,5 psi)

Construction mécanique

Construction

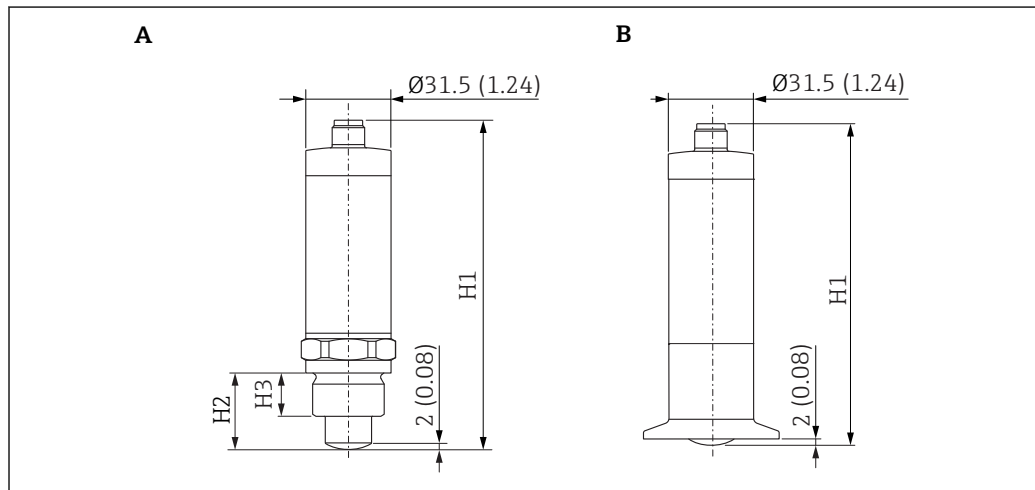


A0036957

8 Construction de l'appareil

- 1 Connecteur M12
- 2 Partie supérieure du boîtier en plastique IP65/67
- 3 Partie supérieure du boîtier en métal IP66/68/69
- 4 Boîtier
- 5 Raccord process
- 6 Capteur

Dimensions



A0040941

Unité de mesure mm (in)

- A Appareil avec raccord fileté
- B Appareil avec raccord clamp / process DIN11851

Raccords process

A : Appareil avec raccord fileté ; structure de commande : caractéristique de commande "Raccord process", Option W5J, WSJ, X2J ; matériau : 316L, dimensions en : mm (in)

A	G 3/4", W5J	G 1", WSJ	M24 1,5, X2J
H1	122 (4,8)	124 (4,88)	122 (4,8)
H2	28 (1,1)	32 (1,26)	19 (0,75)
H3	16 (0,63)	19 (0,75)	13 (0,51)

B : Appareil avec clamp/raccord process DIN11851 ; structure de commande : caractéristique de commande "Raccord process", Option 3CJ, 3EJ, 1AJ, 1CJ ; matériau : 316L ; dimensions en : mm (in)

B	Tri-Clamp ISO2852		DIN11851	
	DN25-38 (1...1-1/2"), 3CJ	DN40-51 (2"), 3EJ	DN25 PN40, 1AJ	DN25 PN40, 1CJ
H1	117 (4,61)	117 (4,61)	117 (4,61)	117 (4,61)

Poids env. 300 g (10,58 oz)

Matériaux

Capteur :

316L (1.4404), PEEK

(Le matériau PEEK satisfait aux exigences des règlements de l'UE 1935/2004, 10/2011, 2023/2006 et FDA 21 CFR 177.1380)

Raccord process :

316L (1.4404/1.4435)

Connecteur M12 :

Couvercle de boîtier (selon la construction) :

- PPSU
- 316L (1.4404/1.4435)

Anneau design :

PBT/PC

Boîtier :

316L (1.4404/1.4435)

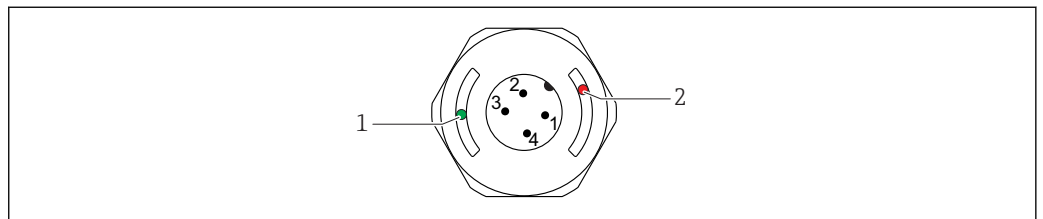
Plaque signalétique :

Gravée au laser sur le boîtier

Rugosité de surface Surface du capteur en contact avec le process : $R_a \leq 0,76 \mu\text{m}$ (30 μin)

Interface utilisateur

Affichage opérationnel (LED)



9 Position des LED sur la partie supérieure du boîtier

1 Vert (GN), état de communication

2 Rouge (RD), avertissement/maintenance requise



Il n'y a pas de LED témoins externes sur le couvercle de boîtier métallique (IP69).

Concept de configuration pour les appareils avec IO-Link

Structure de menu orientée pour les tâches spécifiques à l'utilisateur

Mise en service rapide et sûre

Menus guidés spécifiques aux applications

Configuration sûre

Configuration en différentes langues :

Via IO-Link : anglais

Un comportement de diagnostic efficace augmente la disponibilité de la mesure

- Mesures correctives
- Options de simulation


Intégration système

Information IO-Link

IO-Link est une connexion point-à-point pour la communication entre l'appareil et un maître IO-Link. Cela nécessite un module compatible IO-Link (maître IO-Link) pour fonctionner. L'interface de communication IO-Link permet un accès direct aux données de process et de diagnostic. Il offre également la possibilité de configurer l'appareil en cours de fonctionnement.

L'appareil prend en charge les caractéristiques suivantes de la couche physique :

- IO-Link specification : version 1.1
- IO-Link Smart Sensor Profile 2nd Edition
- Mode SIO : oui
- Vitesse : COM2 ; 38,4 kBaud
- Durée de cycle minimum : 6 ms
- Largeur des données de process : 32 bit
- Sauvegarde des données IO-Link : oui
- Configuration des blocs : oui

 Quels que soient les paramètres par défaut choisis par le client, l'appareil a toujours la possibilité de communiquer ou d'être configuré via IO-Link.


Téléchargement IO-Link

<http://www.fr.endress.com/download>

- Sélectionner "Drivers d'appareil" dans la liste affichée
- Dans le champ de recherche Type, sélectionner "Description de l'appareil IO (IODD)"
- Dans le champ de recherche Code produit, sélectionner la racine produit
- Cliquer sur le bouton "Recherche" → Sélectionner le résultat → Télécharger

En option : entrer le nom de l'appareil dans le champ "Recherche de texte".

Certificats et agréments

 Les certificats et agréments actuellement disponibles sont accessibles via le Configurateur de produit.

Marquage CE

Le système de mesure satisfait aux exigences légales des Directives UE en vigueur. Celles-ci sont listées dans la déclaration UE de conformité, conjointement avec les normes appliquées.

Endress+Hauser confirme que l'appareil a réussi les tests en apposant le marquage CE.

Marquage RCM-Tick

Le produit ou l'ensemble de mesure fourni satisfait aux exigences de l'ACMA (Australian Communications and Media Authority) en matière d'intégrité des réseaux, d'interopérabilité et de caractéristiques de performance ainsi qu'aux réglementations en matière d'hygiène et sécurité. Ici, en particulier, les dispositions réglementaires pour la compatibilité électromagnétique sont satisfaites. Les produits sont étiquetés avec le marquage RCM-Tick sur la plaque signalétique.



A0029561

Compatibilité alimentaire

L'appareil a été conçu pour une utilisation dans les process hygiéniques. Les matériaux en contact avec le process satisfont aux exigences de la FDA ainsi qu'au 3A Sanitary Standard n°74-xx. Endress+Hauser l'atteste en apposant le sigle 3-A sur l'appareil. En tant qu'option, un certificat de conformité selon CE/1935/2004 peut être commandé.

Il est possible de commander en option des copies des certificats suivants :

3-A



EHEDG



- Si le process comporte des NEP (Nettoyage En Place), des adaptateurs process conformes 3-A sont disponibles. En cas de montage horizontal, il faut veiller à ce que l'orifice de fuite soit orienté vers le bas. Cela permet de détecter les fuites le plus rapidement possible.
- Pour éviter le risque de contamination, monter l'appareil conformément aux principes de construction EHEDG décrits dans le document 8 "Critères de conception hygiénique des équipements".
- Des raccords et des joints appropriés doivent être utilisés afin de garantir une conception hygiénique conforme à la dernière version de la conception. Conception hygiénique selon les spécifications 3-A et le "document de synthèse" de l'EHEDG.
- Pour plus d'informations sur les adaptateurs à souder certifiés 3-A et EHEDG, voir Information technique (TI00426F/).
- Les raccords hygiéniques, sans interstices, peuvent être nettoyés de tous résidus en utilisant les méthodes de nettoyage SEP (Stérilisation En Place) et NEP (Nettoyage En Place), qui sont usuelles dans l'industrie. Pour les process NEP et SEP, il est nécessaire de tenir compte des spécifications de pression et de température du capteur et des raccords process.

Agrément CRN

Les variantes d'appareil disponibles avec l'agrément CRN (Canadian Registration Number) sont indiquées dans les documents d'enregistrement correspondants. Les appareils agréés CRN sont munis d'un numéro d'enregistrement.

Toutes les restrictions concernant les valeurs maximales de la pression de process sont listées sur le certificat CRN.

Rapports de test

Les documents suivants peuvent être commandés en option avec l'appareil :

- Certificat de conformité CE 1935/2004
- Certificat de réception selon EN 10204-3.1
- Mesure de rugosité de surface selon ISO4287/Ra

Equipements sous pression avec pression admissible ≤ 200 bar (2 900 psi)

Les appareils sous pression avec une bride et un raccord fileté qui n'ont pas de boîtier sous pression, ne relèvent pas de la Directive des équipements sous pression, indépendamment de la pression maximale admissible.

Causes :

Selon l'Article 2, point 5 de la Directive UE 2014/68/EU, les accessoires sous pression sont définis comme des "appareils avec une fonction opérationnelle et ayant des boîtiers résistant à la pression".

Si un appareil sous pression ne dispose pas d'un boîtier résistant à la pression (pas de chambre de pression identifiable à part), il n'y a pas d'accessoire sous pression présent au sens prévu par la Directive.

Certification supplémentaire

CSA C/US General Purpose

RoHS

L'ensemble de mesure est conforme aux restrictions des substances de la Directive 2011/65/EU (Limitation des substances dangereuses) (RoHS 2).

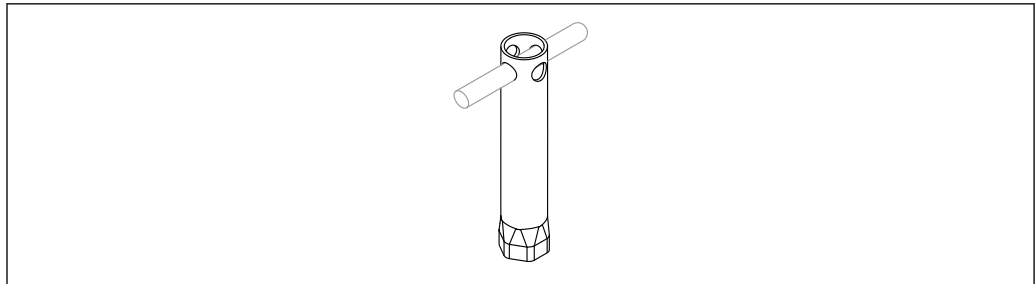
Informations à fournir à la commande

Pour plus de détails sur les informations à fournir à la commande, contacter Endress+Hauser : www.addresses.endress.com.

Accessoires

i Les accessoires peuvent être commandés soit avec l'appareil (en option) soit séparément.

Clé à tube 6 pans 32 mm



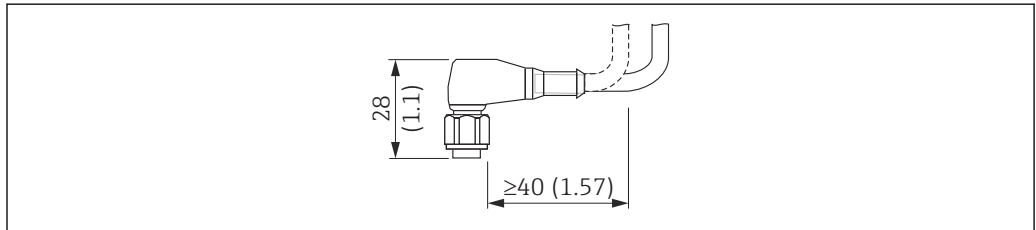
A0038864

10 Clé à tube 6 pans

Référence : 52010156

i Pour monter l'appareil dans des emplacements difficiles d'accès.

Connecteur femelle, coudé à 90°



A0024477

11 Exemple de connecteur femelle M12. Unité de mesure mm (in)

Connecteur femelle M12 IP69

- Connecteur préconfectionné
- Câble PVC 5 m (16 ft) (orange)
- Corps : PVC (orange)
- Écrou fou 316L (1.4435)
- Référence : 52024216

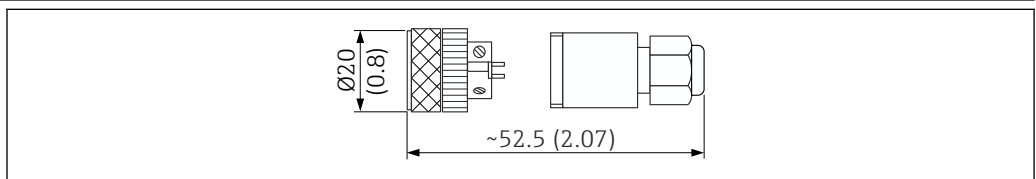
Connecteur femelle M12 IP67

- Connecteur préconfectionné
- Câble PVC 5 m (16 ft) (gris)
- Corps : PUR (bleu)
- Écrou fou Cu Sn/Ni
- Référence : 52010285

i Couleurs des fils pour connecteur M12 :

- 1 = BN (brun)
- 2 = WH (blanc)
- 3 = BU (bleu)
- 4 = BK (noir)

Connecteur femelle, droit



A0022295

12 Dimensions du raccord auto-adaptant. Unité de mesure mm (in)

Connecteur femelle M12 IP67

- Droite
- Raccord auto-adaptant au connecteur M12
- Corps : PBT
- Écrou fou Cu Sn/Ni
- Référence : 52006263

Adaptateur process M24 fileté

Matériau

Pour toutes les versions :

- Adaptateur 316L (1.4435)
- Joint EPDM

Adaptateur process M24 PN25

Versions disponibles :

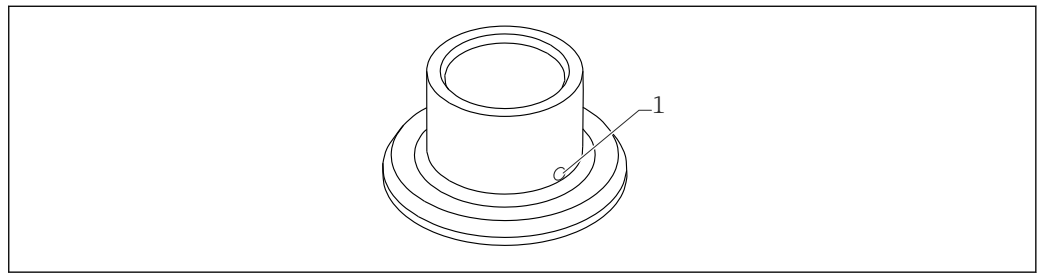
- DIN11851 DN50 avec écrou fou
- SMS 1 ½

Adaptateur process M24 PN40

Versions disponibles :

- Varivent F
- Varivent N

Manchon à souder



A0023557

13 Exemple de schéma d'un adaptateur à souder

1 Orifice de fuite

G ¾"

Versions disponibles :

- ø 50 mm (1,97 in) - Montage sur une cuve
- ø 29 mm (1,14 in) - Montage sur une conduite

G 1"

Versions disponibles :

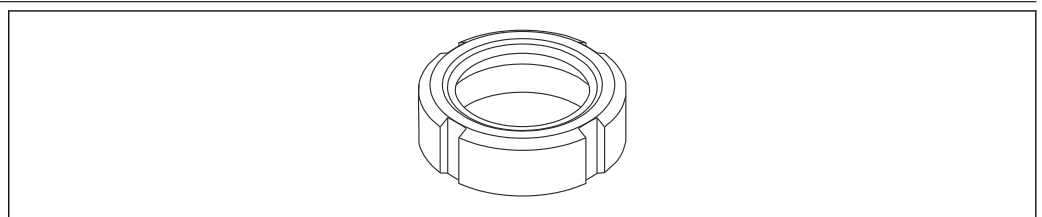
- ø 53 mm (2,09 in) - Montage sur une cuve
- ø 60 mm (2,36 in) - Montage sur une conduite

M24

Versions disponibles :

- ø 65 mm (2,56 in) - Montage sur une cuve

Écrou fou DIN11851



A0023556

14 Exemple de schéma de l'écrou fou

Matériau

Pour toutes les versions :

- 304 (1.4307)

Pour raccords laitiers DIN11851

Versions disponibles :

- DN25 - F26
- DN40 - F40
- DN50 - F50

Documentation complémentaire



Les certificats, les agréments et les autres documents actuellement disponibles sont accessibles via le site Web Endress+Hauser : www.fr.endress.com → Télécharger.

Documentation spéciale

- TI00426F : adaptateur et brides (aperçu)
- SD01622P : manchon à souder (instructions de montage)

Documentations complémentaires spécifiques à l'appareil**Type de document : Manuel de mise en service (BA)**

Montage et mise en service initiale – contient toutes les fonctions du menu de configuration qui sont nécessaires pour une tâche de mesure typique. Les fonctions qui dépassent ce cadre ne sont pas incluses.

BA01925F

Type de document : Instructions condensées (KA)

Guide rapide pour la première valeur mesurée – inclut toutes les informations essentielles, de la réception du matériel au raccordement électrique.

KA01448F

Marques déposées

 IO-Link

est une marque déposée par le groupe IO-Link.



71471755

www.addresses.endress.com