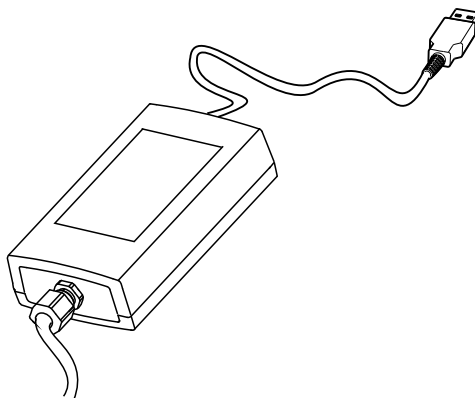


Inbedrijfstellingsvoorschrift **Commubox FXA291**

Intrinsiekveilige interface voor aansluiten van
intrinsiekveilige en niet-intrinsiekveilige
transmitters op een USB-poort







Inhoudsopgave


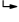
1	Over dit document	4
1.1	Waarschuwingen	4
1.2	Symbolen	4
2	Fundamentele veiligheidsinstructies	5
2.1	Voorwaarden voor het personeel	5
2.2	Bedoeld gebruik	5
2.3	Arbeidsveiligheid	5
2.4	Bedrijfsveiligheid	6
2.5	Productveiligheid	6
3	Goederenontvangst en productidentificatie	6
3.1	Goederenontvangst	6
3.2	Productidentificatie	7
3.3	Leveringsomvang	8
3.4	Certificaten en goedkeuringen	8
4	Voedingsspanning	9
4.1	Aansluitvoorwaarden	9
4.2	Verbinding	10
4.3	Voedingsspanning	10
4.4	Intrinsiekveilig signaalcircuit	10
5	Inbedrijfname	10
5.1	Aansluiten van de Commubox	10
5.2	Weergegeven signalen	11
6	Onderhoud en reparatie	12
6.1	Reiniging	12
6.2	Toebehoren	12
6.3	Retour zenden	12
6.4	Afvoeren	13
7	Technische gegevens	13
7.1	Communicatie en gegevensverwerking	13
7.2	Omgeving	13
7.3	Mechanische constructie	14

1 Over dit document

1.1 Waarschuwingen

Informatiestructuur	Betekenis
 GEVAAR Oorzaak (/gevolgen) Indien nodig, de gevolgen indien niet aangehouden (indien van toepassing) ► Corrigerende maatregel	Dit symbool wijst op een gevaarlijke situatie. Wanneer deze gevaarlijk situatie niet wordt vermeden zal ernstig of dodelijk lichamelijk letsel ontstaan.
 WAARSCHUWING Oorzaak (/gevolgen) Indien nodig, de gevolgen indien niet aangehouden (indien van toepassing) ► Corrigerende maatregel	Dit symbool wijst op een gevaarlijke situatie. Wanneer deze gevaarlijk situatie niet wordt vermeden kan ernstig of dodelijk lichamelijk letsel ontstaan.
 VOORZICHTIG Oorzaak (/gevolgen) Indien nodig, de gevolgen indien niet aangehouden (indien van toepassing) ► Corrigerende maatregel	Dit symbool wijst op een gevaarlijke situatie. Wanneer deze situatie niet wordt vermeden, kan licht of middelzwaar letsel ontstaan.
 LET OP Oorzaak/situatie Indien nodig, de gevolgen indien niet aangehouden (indien van toepassing) ► Actie/opmerking	Dit symbool wijst op situaties die materiële schade kunnen veroorzaken.

1.2 Symbolen

Symbool	Betekenis
	Aanvullende informatie, tips
	Toegestaan of aanbevolen
	Niet toegestaan of aanbevolen
	Verwijzing naar instrumentdocumentatie
	Verwijzing naar pagina
	Verwijzing naar afbeelding
	Resultaat van de handlingsstap

2 Fundamentele veiligheidsinstructies

2.1 Voorwaarden voor het personeel

- Installatie, inbedrijfname, bediening en onderhoud van het meetsysteem mogen alleen worden uitgevoerd door speciaal opgeleid technisch personeel.
- Het technisch personeel moet door de exploitant van de installatie zijn geautoriseerd voor het uitvoeren van de specifieke taken.
- De elektrische aansluiting mag alleen worden uitgevoerd door een elektrotechnicus.
- Het technisch personeel moet deze beknopte handleiding hebben gelezen en begrepen en de instructies daarin opgenomen opvolgen.
- Storingen aan het meetpunt mogen alleen worden opgelost door geautoriseerd en speciaal opgeleid personeel.



Reparaties, welke niet zijn beschreven in de meegeleverde bedieningsinstructies mogen alleen worden uitgevoerd bij de fabrikant of door haar serviceorganisatie.

2.2 Bedoeld gebruik

- De Commubox FXA291 sluit Endress+Hauser veldinstrumenten met een CFI-interface (CDI = Endress+Hauser Common Data Interface) aan op de USB-poort van een computer of laptop. Hierdoor is de bediening op afstand en het uitvoeren van onderhoudsfuncties van de veldinstrumenten mogelijk met behulp van een Endress+Hauser-bedieningsprogramma, bijv. FieldCare voor installatiespecifiek asset-management.
- De Commubox is een low-power USB-instrument dat wordt gevoed via de USB-poort van de computer.

Gebruik van het instrument voor een ander doel dan hier beschreven, veroorzaakt gevaar voor de veiligheid van mensen en voor het gehele meetsysteem en is daarom verboden.

De fabrikant is niet aansprakelijk voor schade veroorzaakt door verkeerd gebruik of gebruik niet conform de bedoeling.

2.3 Arbeidsveiligheid

Als gebruiker bent u verantwoordelijk voor het aanhouden van de volgende veiligheidsvoorwaarden:

- Installatierichtlijnen
- Lokale normen en regelgeving
- Regelgeving betreffende explosiebeveiliging

Elektromagnetische compatibiliteit

- Het product is getest voor wat betreft de elektromagnetische compatibiliteit conform de geldende internationale normen voor industriële applicaties.
- De gespecificeerde elektromagnetische compatibiliteit is alleen van toepassing op een product, dat is aangesloten overeenkomstig deze bedieningshandleiding.

2.4 Bedrijfsveiligheid

Voor de inbedrijfname van het complete meetsysteem:

1. Controleer of alle aansluitingen correct zijn uitgevoerd.
2. Waarborg dat de elektrische kabels en slangaansluitingen niet zijn beschadigd.
3. Gebruik geen beschadigde producten en beveilig deze tegen onbedoelde inbedrijfname.
4. Label beschadigde producten als zijnde defect.

Tijdens bedrijf:

- ▶ Indien fouten niet kunnen worden opgelost:
Producten moeten buiten bedrijf worden gesteld en worden beveiligd tegen onbedoelde inbedrijfname.

2.5 Productveiligheid

Het product is ontworpen om te voldoen aan de meest recente veiligheidsvoorschriften, is getest en heeft de fabriek verlaten in een bedrijfsveilige toestand. De relevante regelgeving en internationale normen zijn aangehouden.

3 Goederenontvangst en productidentificatie

3.1 Goederenontvangst

1. Controleer of de verpakking niet is beschadigd.
 - ↳ Informeer de leverancier in geval van beschadiging van de verpakking.
Bewaar de beschadigde verpakking tot de zaak is opgelost.
2. Controleer of de inhoud niet is beschadigd.
 - ↳ Informeer de leverancier in geval van beschadiging van de levering.
Bewaar de beschadigde goederen tot de zaak is opgelost.
3. Controleer of de levering compleet is en er niets ontbreekt.
 - ↳ Vergelijk de pakbon met uw bestelling.
4. Verpak het product voor opslag en transport zodanig, dat het is beschermd tegen stoten en vocht.
 - ↳ De originele verpakking biedt de beste bescherming.
Waarborg dat een de toegestane omgevingscondities wordt voldaan.

Wanneer u vragen heeft, neem dan contact op met uw verkoopvertegenwoordiging.

3.2 Productidentificatie

3.2.1 Typeplaat

De typeplaat bevat de volgende informatie over het instrument:

- Identificatie fabrikant
- Bestelcode
- Uitgebreide bestelcode
- Serienummer
- Veiligheidsinformatie en waarschuwingen

► Vergelijk de informatie op de typeplaat met de bestelling.

3.2.2 Productidentificatie

Productpagina

www.endress.com/fxa291

Betekenis van de bestelcode

De bestelcode en het serienummer van uw product zijn vermeld op de volgende locaties:

- Op de typeplaat
- Op de pakbon

Bevat informatie over het product

1. Ga naar www.endress.com.
2. Open de zoekfunctie (vergrootglas).
3. Voer een geldig serienummer in.
4. Zoek.
 - ↳ De productstructuur wordt in een popup-venster getoond.
5. Klik op de productafbeelding in het popup-venster.
 - ↳ Een nieuw venster (**Device Viewer**) wordt geopend. Alle informatie over uw instrument worden in dit venster getoond met de productdocumentatie.

Adres van de fabrikant

Endress+Hauser Conducta GmbH+Co. KG
Dieselstraße 24
D-70839 Gerlingen

3.3 Leveringsomvang

De leveringsomvang omvat:

- Commubox FXA291
- USB-kabel, voorbedraad aan de boxzijde
- Verbindingskabel, voorbedraad aan de boxzijde
- Kabel voor standaardadapter FXA291
- Installatie-CD

USB Commubox FXA291 seriële poort-driver:

Wordt automatisch geïnstalleerd via de hardware-detectiefunctie. Zie daarvoor de documentatie bij de installatie-setup. Volg de installatie-instructies op.

3.4 Certificaten en goedkeuringen

3.4.1 CE markering

Het product voldoet aan de wettelijke voorschriften van de geharmoniseerde Europese normen. Daarom voldoet het aan de wettelijke specificaties uit de EU-richtlijnen. De fabrikant bevestigt het succesvol testen van het product met het aanbrengen van de CE-markering.

3.4.2 Ex-certificaten

ATEX

- II (1) G [Ex ia Ga] IIC
- II (1) D [Ex ia Da] IIIC
- BVS05 ATEX E095

IECEX

- [Ex ia Ga] IIC
- [Ex ia Da] IIIC
- IECEX BVS05 14.0096

EAC Ex

Het product is gecertificeerd conform richtlijn TR CU 012/2011 Geldig binnen de Euraziatische Economische Ruimte (EAEU). De EER-conformiteitsmarkering is op het product aangebracht.

- [Ex ia Ga] IIC
- [Ex ia Da] IIIC
- Certificaatnummer EA3C RU C-DE.AA87.B00227/19

3.4.3 Certificeringsinstituut (alleen versie voor EAC)

ООО "НАИО ЦСБЭ"

Russische Federatie

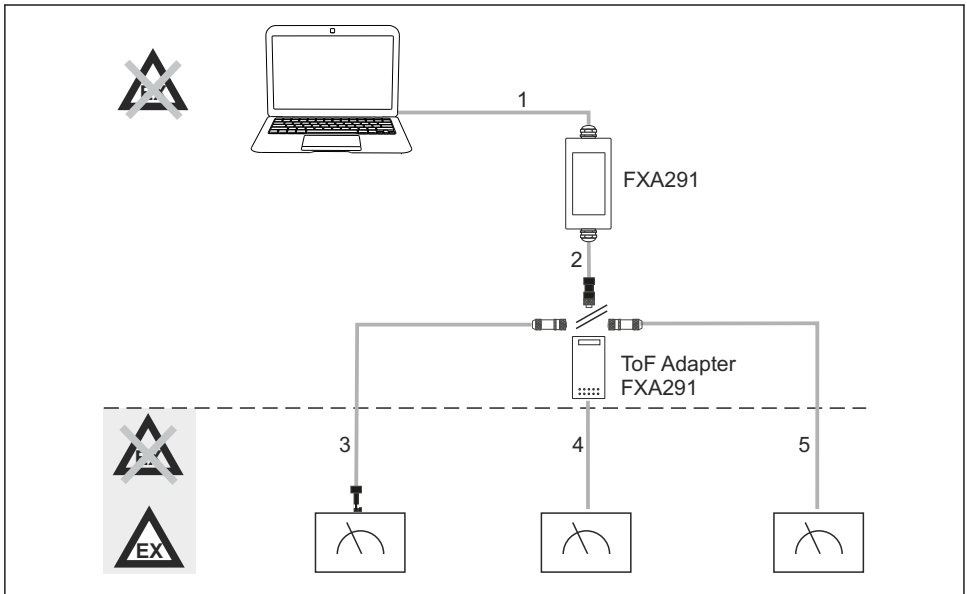
4 Voedingsspanning

4.1 Aansluitvoorwaarden

LET OP

Niet toegestaan gebruik in explosiegevaarlijke omgeving kan het instrument beschadigen

- ▶ Gebruik de Commubox FXA291 alleen in explosieveilige omgeving.
- ▶ Houd de waarschuwingen, installatie- en bedieningshandleidingen aan in de Ex-documentatie voor veldinstrumenten met een CDI-interface.



A0025514

1 Mogelijke toepassingen van Commubox FXA291

- 1 Kabel tussen FXA291 en USB van de computer
- 2 Kabel tussen FXA291 en M8-connector
- 3 Kabel voor standaardadapter FXA291 (voor meetinstrumenten in werkomgeving)
- 4 Kabel voor ToF-veldinstrumenten (voor druk en niveau)
- 5 Kabel voor aanvullende niveaumeetinstrumenten



Om veiligheidsredenen mag alleen de ToF-adapter FXA291 worden gebruikt voor aansluiting van de instrumenten FMR2xx, FMR53x, FMR540, FMP4x, FMU4x, PMC71, PMP7x, PMD7x, FMD7x, FMB70, FMG60.

Voor informatie over de veldinstrumenten, zie www.endress.com/FXA291.

4.2 Verbinding

- Voor computers: USB 1.1 en 2.0 compatibiliteit, 4-pin USB-connector, type A
- Voor transmitters: CDI connectors, kortsluitveilig met ompoolbeveiliging



De USB- en adapterkabels zijn voorbedraad aan de boxzijde bij uitlevering en geborgd met een kabelwartel.

4.3 Voedingsspanning

- Spanningsbereik: van de USB-poort naar de PC, typisch 5 VDC
- Veldinstrumenten gevoed tot 100 mW via VCC, ompoolbeveiliging

4.4 Intrinsiekveilig signaalcircuit

Voor aansluiting van een instrinsiekveilig circuit met veiligheid [Ex ia] IIC met:

- Aansluitspanning: < 7 VDC
- U_m : 260 V



Met Commubox FXA291, zijn de intrinsiekveilige aansluiting en de niet-intrinsiekveilige aansluiting beveiligd. Daarom is het mogelijk niet-Ex-instrumenten op de intrinsiekveilige zijde van een Commubox FXA291 aan te sluiten zonder dat dit de goedkeuring beïnvloed voor aansluiting van een Ex-instrument.

5 Inbedrijfname

5.1 Aansluiten van de Commubox

5.1.1 Systemvoorwaarden

- USB-poort (USB 1.1 of 2.0)
- DVD/CD-ROM-station
- Windows 8 / Windows 7 / Windows XP

5.1.2 Aansluiten de computer en van het meetinstrument

LET OP

Verkeerde adapterkabel

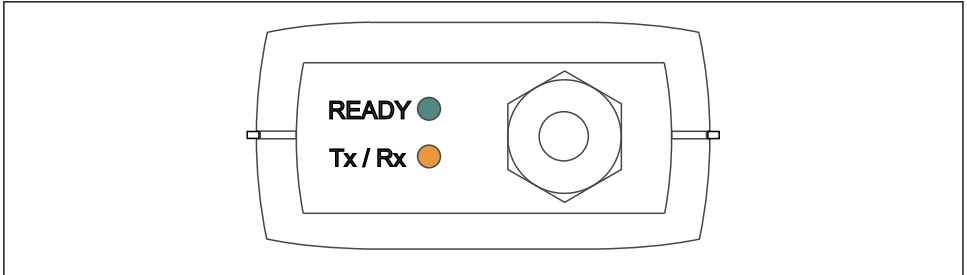
Kan de goedgekeurde explosieveiligheidsspecificaties ongeldig maken

- ▶ Gebruik alleen de ToF-adapter FXA291 - welke leverbaar als accessoire, om de Commubox aan te sluiten op de CDI-interface van de volgende instrumenten: FMR2xx, FMR53x, FMR540, FMP4x, FMU4x, PMC71, PMP7x, PMD7x, FMD7x, FMB70, FMG60.

1. Sluit de CDI-connector van de adapterkabel aan op de CDI-interface van uw meetinstrument.
2. Schakel de computer in.
 - ↳ Wacht tot het besturingssysteem volledig is opgestart.

3. Sluit de USB-kabel van de Commubox aan op een USB-poort van uw computer.
 - ↳ Wacht tot de verbinding automatisch is gedetecteerd. Bevestig, indien nodig, de installatie van noodzakelijke, automatisch gedetecteerde drivers.
4. Start de communicatie met het meetinstrument bijv. via FieldCare.

5.2 Weergegeven signalen



A0005933

2 *Indicatielampjes (USB-verbinding/PC-zijde)*

Signaal	Licht	Betekenis
READY	Groen	Commubox FXA291 is bedrijfs gereed
Tx / Rx	Rood	Communicatie van computer naar veldinstrument
Tx / Rx	Geel	Communicatie van veldinstrument naar computer
Tx / Rx	Oranje	Duplex-communicatie

6 Onderhoud en reparatie

6.1 Reiniging

Verwijder eventuele vervuiling op de Commubox alleen met een vochtige doek. Afhankelijk van het type vervuiling, kunt u ook de doek met een reinigingsmiddel bevochtigen om de Commubox te reinigen.

1. Olieachtige en vette film:
Gebruik een vetverwijderaar, bijv. ethanol of Use isopropyl alcohol.
2. Kalk- en metaalhydroxide afzetting:
Los afzettingen op met verdund zoutzuur (3 %). Spoel vervolgens de doek verschillende keren uit met schoon water en veeg daarmee weer over het instrument.
3. Proteïnehoudende afzettingen (bijv. voedingsmiddelenindustrie):
Gebruik een mengsel van zoutzuur (0,5%) en pepsine (commercieel verkrijgbaar). Spoel vervolgens de doek verschillende keren uit met schoon water en veeg daarmee weer over het instrument.

6.2 Toebehoren

Hierna volgende de belangrijkste leverbare toebehoren op het moment dat deze documentatie was uitgegeven.

- Voor toebehoren, welke hier niet is opgesomd, neemt u contact op met uw service- of verkoopvertegenwoordiging.

ToF-adapter FXA291

- Inclusief kabel naar ToF-instrumenten
- Vermogensbegrenzing voor aansluiting tussen FXA291 en ingang van intrinsiekveilige ToF M-instrumenten
- Voorkomt overtreding van Ex-goedgekeurde grenswaarden van ToF-instrumenten
- Beïnvloed niet de baudrate voor digitale communicatie n de installatie van software-upgrades van veldinstrumenten
- Bestelnr. 71007843

6.3 Retour zenden

Het product moet worden retour gezonden indien reparaties of een fabriekskalibratie nodig zijn of wanneer het verkeerde product is besteld of geleverd. als ISO-gecertificeerde onderneming en vanwege wettelijke regelgeving, moet Endress+Hauser bepaalde procedures volgen bij het omgaan met geretourneerde producten welke in aanraking zijn geweest met medium.

Voor het waarborgen van een snelle, veilige en professionele retourzending van het instrument:

- Zie de website www.endress.com/support/return-material voor informatie over de procedure en de voorwaarden voor het retourneren van instrumenten.

6.4 Afvoeren

Het instrument bevat elektronische componenten. Het product moet worden afgevoerd als elektronisch afval.

- ▶ Houd de locale voorschriften aan.

7 Technische gegevens

7.1 Communicatie en gegevensverwerking

Communicatie tussen de computer en FXA291

- Baudrate: 2400 tot 115,2 k
- Databits: 8
- Stopbits: 1
- Pariteit: geen
- Startbits: 1
- Duplex-communicatie

7.2 Omgeving

7.2.1 Omgevingstemperatuur

-20 ... 60 °C (-4 ... 140 °F)

7.2.2 Opslagtemperatuur

-40 tot +85 °C (-40 tot 185 °F)

7.2.3 Beschermingsklasse

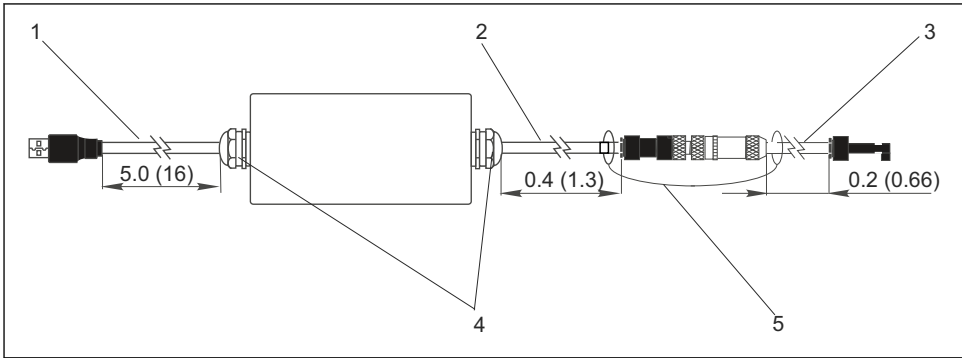
IP51, NEMA/type 3

7.2.4 Relatieve luchtvochtigheid

0 tot 95%, niet condenserend

7.3 Mechanische constructie

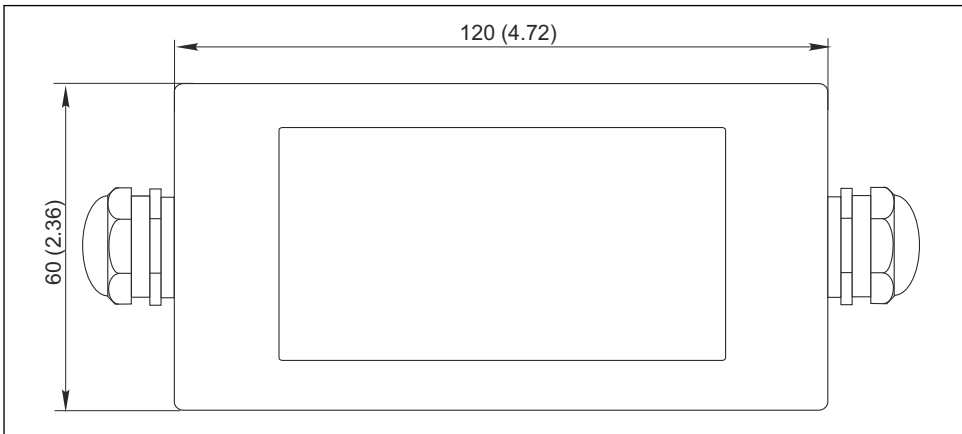
7.3.1 Ontwerp, afmetingen



A0005931

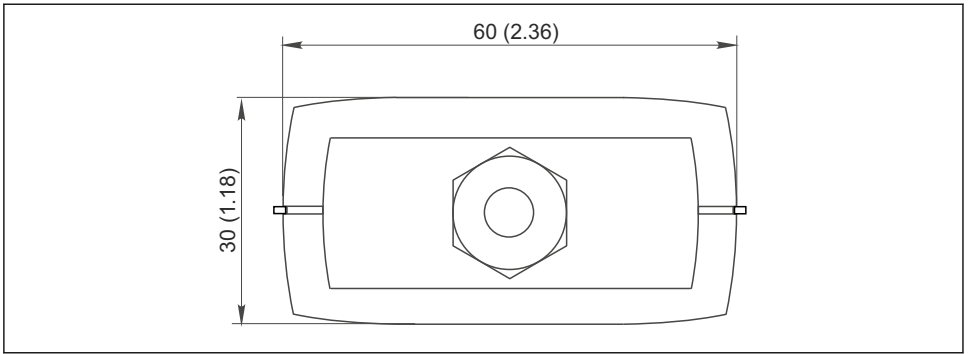
3 Commubox FXA291 en componenten, afmetingen in m (ft)

- 1 Kabel tussen Commubox FXA291 en de USB-poort van de PC
- 2 Kabel met CDI-aansluitbus en M8-stekker voor ToF-adapter
- 3 Kabel voor standaardadapter met CDI-connector
- 4 Kabelwartels
- 5 Veiligheidskoord



A0005926

4 Bovenaanzicht, afmetingen in mm (in)



A0005928

5 Zijaanzicht (CDI-aansluiting/instrumentzijde), afmetingen in mm (inch)

7.3.2 Gewicht

Circa 0,2 kg (0.44 lbs)

7.3.3 Materialen

Behuizing: ABS

Frontfolie: Polyester

7.3.4 USB-poort

Personal computer en Commubox FXA291 = USB-sigitaal conform USB-specificatie

7.3.5 CDI-interface

Meetinstrument(en) en Commubox FXA291 = Endress+Hauser serviceprotocol



71468820

www.addresses.endress.com
