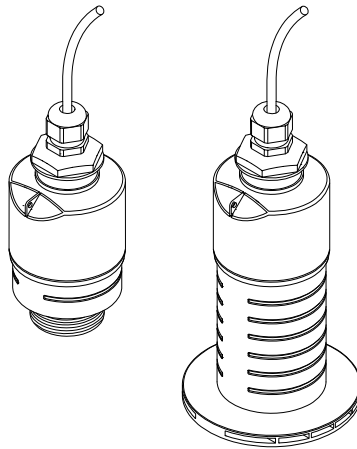


Kurzanleitung Micropilot FMR20 Modbus RS485

Freistrahlenendes Radar



Diese Anleitung ist eine Kurzanleitung, sie ersetzt nicht die zugehörige Betriebsanleitung.

Ausführliche Informationen entnehmen Sie der Betriebsanleitung und den weiteren Dokumentationen.

Für alle Geräteausführungen verfügbar über:

- Internet: www.endress.com/deviceviewer
- Smartphone/Tablet: Endress+Hauser Operations App



A0023555

Inhaltsverzeichnis

1	Hinweise zum Dokument	4
1.1	Verwendete Symbole	4
1.2	Dokumentation	5
1.3	Zusatzdokumentation	5
1.4	Eingetragene Marken	5
2	Grundlegende Sicherheitshinweise	5
2.1	Anforderungen an das Personal	5
2.2	Bestimmungsgemäße Verwendung	6
2.3	Arbeitssicherheit	6
2.4	Betriebssicherheit	7
2.5	Produktsicherheit	7
3	Produktbeschreibung	8
3.1	Produktaufbau	8
4	Warenannahme und Produktidentifizierung	8
4.1	Warenannahme	8
4.2	Produktidentifizierung	9
4.3	Herstelleradresse	9
4.4	Typenschild	10
5	Montage	12
5.1	Einbaubedingungen	12
5.2	Montagekontrolle	21
6	Elektrischer Anschluss	22
6.1	Kabelbelegung	22
6.2	Versorgungsspannung	22
6.3	Gerät anschliessen	23
6.4	Anschlusskontrolle	25
7	Bedienbarkeit	25
7.1	Bedienkonzept	25
7.2	Bedienung via Bluetooth® wireless technology	25
7.3	Fernbedienung via Modbus-Protokoll	26
8	Systemintegration über Modbus-Protokoll	26
8.1	Modbus RS485 Information	26
8.2	Messgrößen via Modbus-Protokoll	28
9	Inbetriebnahme und Bedienung	28
9.1	Inbetriebnahme über SmartBlue (App)	28
9.2	Füllstandmessung über Bediensoftware konfigurieren	31
9.3	Durchflussmessung konfigurieren	32
9.4	Messmodus	33
10	Diagnose und Störungsbehebung	33
10.1	Allgemeine Fehler	33
10.2	Fehler - SmartBlue Bedienung	34
10.3	Diagnoseereignis im Bedientool	34

1 Hinweise zum Dokument

1.1 Verwendete Symbole

1.1.1 Warnhinweissymbole

GEFAHR

Dieser Hinweis macht auf eine gefährliche Situation aufmerksam, die, wenn sie nicht vermieden wird, zu Tod oder schwerer Körperverletzung führen wird.

WARNUNG

Dieser Hinweis macht auf eine gefährliche Situation aufmerksam, die, wenn sie nicht vermieden wird, zu Tod oder schwerer Körperverletzung führen kann.

VORSICHT

Dieser Hinweis macht auf eine gefährliche Situation aufmerksam, die, wenn sie nicht vermieden wird, zu leichter oder mittelschwerer Körperverletzung führen kann.

HINWEIS

Dieser Hinweis enthält Informationen zu Vorgehensweisen und weiterführenden Sachverhalten, die keine Körperverletzung nach sich ziehen.

1.1.2 Symbole für Informationstypen und Grafiken

Erlaubt

Abläufe, Prozesse oder Handlungen, die erlaubt sind

Verboten

Abläufe, Prozesse oder Handlungen, die verboten sind

Tipp

Kennzeichnet zusätzliche Informationen



Verweis auf Abbildung



Zu beachtender Hinweis oder einzelner Handlungsschritt

1, 2, 3

Handlungsschritte



Ergebnis eines Handlungsschritts

1, 2, 3, ...

Positionsnummern

A, B, C, ...

Ansichten

1.2 Dokumentation

Im Download-Bereich der Endress+Hauser Internetseite (www.endress.com/downloads) sind folgende Dokumenttypen verfügbar:



Eine Übersicht zum Umfang der zugehörigen Technischen Dokumentation bieten:

- *W@M Device Viewer* (www.endress.com/deviceviewer): Seriennummer vom Typenschild eingeben
- *Endress+Hauser Operations App*: Seriennummer vom Typenschild eingeben oder 2D-Matrixcode (QR-Code) auf dem Typenschild einscannen

1.3 Zusatzdokumentation

BA01931F

Betriebsanleitung FMR20 Modbus

1.4 Eingetragene Marken

Modbus®

Eingetragene Marke der SCHNEIDER AUTOMATION, INC.

Apple®

Apple, das Apple Logo, iPhone und iPod touch sind Marken der Apple Inc., die in den USA und weiteren Ländern eingetragen sind. App Store ist eine Dienstleistungsmarke der Apple Inc.

Android®

Android, Google Play und das Google Play-Logo sind Marken von Google Inc.

Bluetooth®

The *Bluetooth*® word mark and logos are registered trademarks owned by the Bluetooth SIG, Inc. and any use of such marks by Endress+Hauser is under license. Other trademarks and trade names are those of their respective owners.

2 Grundlegende Sicherheitshinweise

2.1 Anforderungen an das Personal

Das Personal für Installation, Inbetriebnahme, Diagnose und Wartung muss folgende Bedingungen erfüllen:

- ▶ Ausgebildetes Fachpersonal: Verfügt über Qualifikation, die dieser Funktion und Tätigkeit entspricht.
- ▶ Vom Anlagenbetreiber autorisiert.
- ▶ Mit den nationalen Vorschriften vertraut.
- ▶ Vor Arbeitsbeginn: Anweisungen in Anleitung und Zusatzdokumentation sowie Zertifikate (je nach Anwendung) lesen und verstehen.
- ▶ Anweisungen und Rahmenbedingungen befolgen.

Das Bedienpersonal muss folgende Bedingungen erfüllen:

- ▶ Entsprechend den Aufgabenanforderungen vom Anlagenbetreiber eingewiesen und autorisiert.

- ▶ Anweisungen in dieser Anleitung befolgen.

2.2 Bestimmungsgemäße Verwendung

Anwendungsbereich und Messstoffe

Das in dieser Anleitung beschriebene Messgerät ist für die kontinuierliche, berührungslose Füllstandmessung von Flüssigkeiten bestimmt. Mit einer Arbeitsfrequenz von ca. 26 GHz und einer maximalen abgestrahlten Pulsleistung von 5,7 mW sowie einer mittleren Leistung von 0,015 mW ist die Verwendung auch außerhalb von geschlossenen metallischen Behältern gestattet. Für den Betrieb außerhalb von geschlossenen Behältern muss das Gerät entsprechend den in Kapitel "Installation" erwähnten Hinweisen montiert werden. Der Betrieb der Geräte ist gesundheitlich unbedenklich.

Unter Einhaltung der in den "Technischen Daten" angegebenen Grenzwerte und der in Anleitung und Zusatzdokumentation aufgelisteten Rahmenbedingungen darf das Messgerät nur für folgende Messungen eingesetzt werden:

- ▶ Gemessene Prozessgrößen: Distanz
- ▶ Berechenbare Prozessgrößen: Volumen oder Masse in beliebig geformten Behältern; Durchfluss an Messwehren oder Gerinnen (aus dem Füllstand durch Linearisierung berechnet)

Um den einwandfreien Zustand des Messgeräts für die Betriebszeit zu gewährleisten:

- ▶ Messgerät nur für Messstoffe einsetzen, gegen die die prozessberührenden Materialien hinreichend beständig sind.
- ▶ Grenzwerte einhalten (siehe Technischen Daten).

Fehlgebrauch

Der Hersteller haftet nicht für Schäden, die aus unsachgemäßer oder nicht bestimmungsgemäßer Verwendung entstehen.

Klärung bei Grenzfällen:

- ▶ Bei speziellen Messstoffen und Medien für die Reinigung, Hersteller kontaktieren.
Endress+Hauser ist bei der Abklärung der Korrosionsbeständigkeit messstoffberührender Materialien behilflich, übernimmt aber keine Garantie oder Haftung.

Restrisiken

Das Elektronikgehäuse und die darin eingebauten Baugruppen können sich im Betrieb durch Wärmeeintrag aus dem Prozess sowie durch die Verlustleistung der Elektronik auf bis zu 80 °C (176 °F) erwärmen. Der Sensor kann im Betrieb eine Temperatur nahe der Messstofftemperatur annehmen.

Mögliche Verbrennungsgefahr bei Berührung von Oberflächen!

- ▶ Bei erhöhter Messstofftemperatur: Berührungsschutz sicherstellen, um Verbrennungen zu vermeiden.

2.3 Arbeitssicherheit

Bei Arbeiten am und mit dem Gerät:

- ▶ Erforderliche persönliche Schutzausrüstung gemäß nationaler Vorschriften tragen.

2.4 Betriebssicherheit

Verletzungsgefahr!

- ▶ Das Gerät nur in technisch einwandfreiem und betriebssicherem Zustand betreiben.
- ▶ Der Betreiber ist für den störungsfreien Betrieb des Geräts verantwortlich.

Zulassungsrelevanter Bereich

Um eine Gefährdung für Personen oder für die Anlage beim Geräteeinsatz im zulassungsrelevanten Bereich auszuschließen (z.B. Explosionsschutz, Druckgerätesicherheit):

- ▶ Anhand des Typenschildes überprüfen, ob das bestellte Gerät für den vorgesehenen Gebrauch im zulassungsrelevanten Bereich eingesetzt werden kann.
- ▶ Die Vorgaben in der separaten Zusatzdokumentation beachten, die ein fester Bestandteil dieser Anleitung ist.

2.5 Produktsicherheit

Dieses Messgerät ist nach dem Stand der Technik und guter Ingenieurspraxis betriebssicher gebaut und geprüft und hat das Werk in sicherheitstechnisch einwandfreiem Zustand verlassen. Es erfüllt die allgemeinen Sicherheitsanforderungen und gesetzlichen Anforderungen.

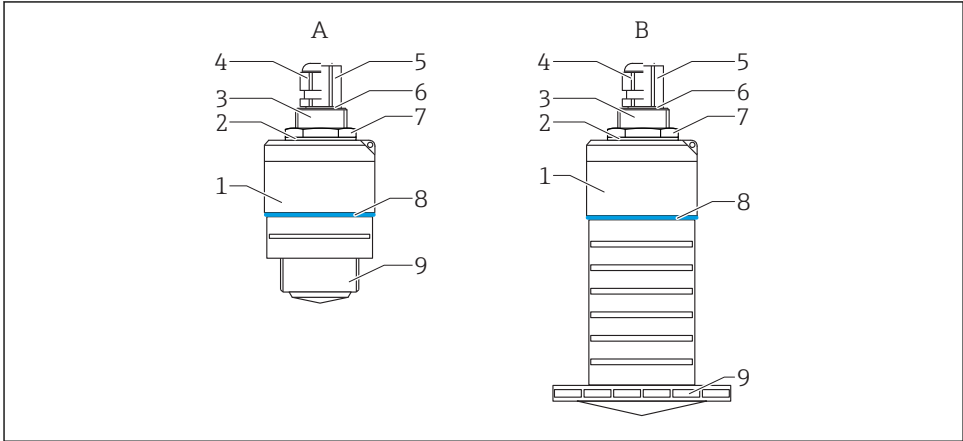
2.5.1 CE-Zeichen

Das Messsystem erfüllt die gesetzlichen Anforderungen der anwendbaren EU-Richtlinien. Diese sind zusammen mit den angewandten Normen in der entsprechenden EU-Konformitätserklärung aufgeführt.

Endress+Hauser bestätigt die erfolgreiche Prüfung des Geräts mit der Anbringung des CE-Zeichens.

3 Produktbeschreibung

3.1 Produktaufbau



A0028416

1 Geräteaufbau

- A Gerät mit 40 mm Antenne
- B Gerät mit 80 mm Antenne
- 1 Sensorgehäuse
- 2 Dichtung
- 3 Prozessanschluss Rückseite
- 4 Kabelverschraubung
- 5 Rohradapter
- 6 O-Ring
- 7 Gegenmutter
- 8 Designring
- 9 Prozessanschluss Vorderseite

4 Warenannahme und Produktidentifizierung

4.1 Warenannahme

Bei Warenannahme prüfen:

- Bestellcode auf Lieferschein und auf Produktaufkleber identisch?
- Ware unbeschädigt?
- Entsprechen Typenschilddaten den Bestellangaben auf dem Lieferschein?
- Falls erforderlich (siehe Typenschild): Sind die Sicherheitshinweise (XA) vorhanden?

i Wenn eine dieser Bedingungen nicht zutrifft: Vertriebsstelle des Herstellers kontaktieren.

4.2 Produktidentifizierung

Folgende Möglichkeiten stehen zur Identifizierung des Messgeräts zur Verfügung:

- Typenschildangaben
- Erweiterter Bestellcode (Extended order code) mit Aufschlüsselung der Gerätemerkmale auf dem Lieferschein

- ▶ Seriennummer von Typenschildern in *W@M Device Viewer* eingeben (www.endress.com/deviceviewer)
 - ↳ Alle Angaben zum Messgerät und zum Umfang der zugehörigen Technischen Dokumentation werden angezeigt.

- ▶ Seriennummer vom Typenschild in die *Endress+Hauser Operations App* eingeben oder mit der *Endress+Hauser Operations App* den 2-D-Matrixcode (QR-Code) auf dem Typenschild scannen
 - ↳ Alle Angaben zum Messgerät und zum Umfang der zugehörigen Technischen Dokumentation werden angezeigt.

4.3 Herstelleradresse








Endress+Hauser SE+Co. KG

Hauptstraße 1

79689 Maulburg, Deutschland

Adresse des Fertigungswerks: Siehe Typenschild.

4.4 Typenschild

1		Endress+Hauser 	
2		18	
Order code:	3	19	20
Ser. no.:	4		
Ext. ord. cd.:	5		
 6	 7		
MWP:	8		
Ta: 9	Tp max: 10		
DeviceID:	11		
FW: 12	Dev.Rev.: 13 ex works		
14	15		
Mat.:	17		21
			22 x    if modification see sep. label
			Date: 24
			23

A0029096

2 Typenschild des Micropilot

- 1 Herstelleradresse
- 2 Gerätename
- 3 Bestellcode (Order code)
- 4 Seriennummer (Ser. no.)
- 5 Erweiterter Bestellcode (Ext. ord. cd.)
- 6 Betriebsspannung
- 7 Signalausgänge
- 8 Prozessdruck
- 9 Zulässige Umgebungstemperatur (T_a)
- 10 Maximale Prozessstemperatur
- 11 Device ID
- 12 Firmware Version (FW)
- 13 Geräterevision (Dev.Rev.)
- 14 CE-Zeichen
- 15 Zusatzinformationen zur Geräteausführung (Zertifikate, Zulassungen)
- 16 C-Tick
- 17 Prozessberührende Werkstoffe
- 18 Schutzart: z.B. IP, NEMA
- 19 Zertifikatssymbol
- 20 Zertifikat- und zulassungsspezifische Daten
- 21 Dokumentnummer der Sicherheitshinweise: z. B. XA, ZD, ZE

- 22 *Modifikationskennzeichen*
- 23 *2-D-Matrixcode (QR-Code)*
- 24 *Herstellungsdatum: Jahr-Monat*



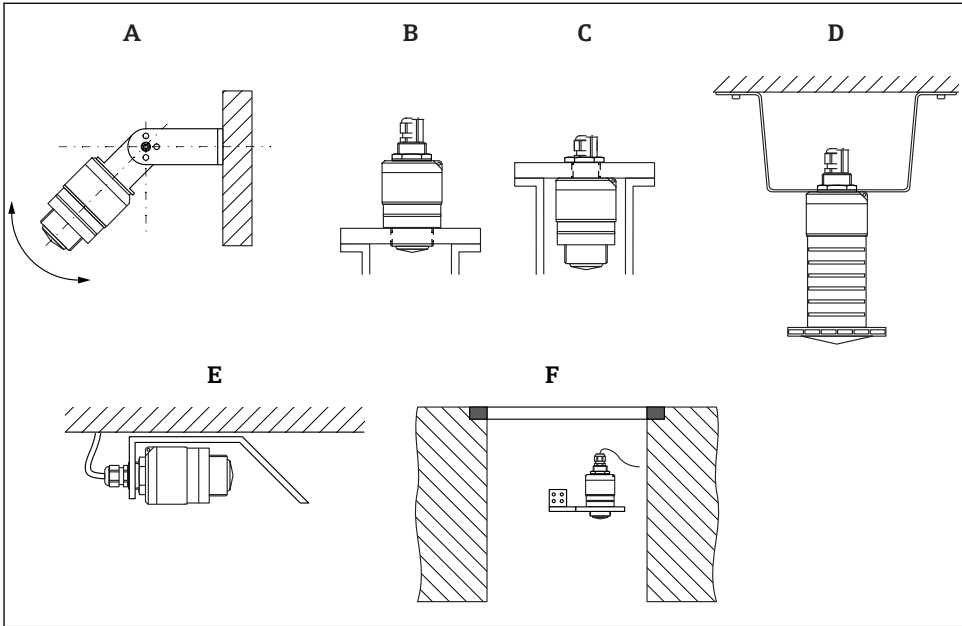
Auf dem Typenschild werden bis zu 33 Stellen des Erweiterten Bestellcodes angegeben. Eventuell vorhandene weitere Stellen können nicht angezeigt werden.

Der gesamte Erweiterte Bestellcode lässt sich aber über das Bedienmenü des Geräts anzeigen: Parameter **Erweiterter Bestellcode 1 ... 3**

5 Montage

5.1 Einbaubedingungen

5.1.1 Montagearten



A0030605

3 Wand-, Decken- oder Stützenmontage

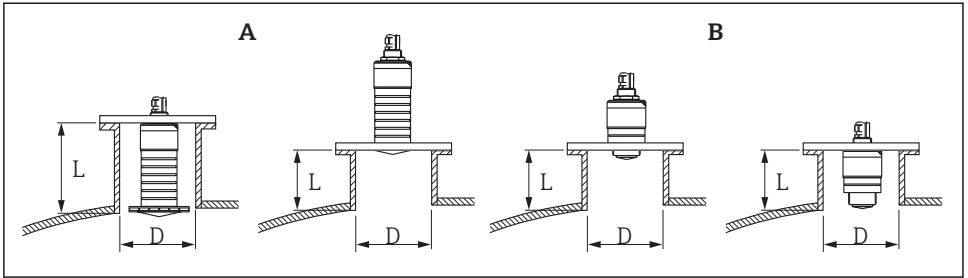
- A Wand- oder Deckenmontage ausrichtbar
- B Eingeschraubt am frontseitigen Gewinde
- C Eingeschraubt am rückseitigen Gewinde
- D Deckenmontage mit Gegenmutter (im Lieferumfang)
- E Horizontale Montage in beengten Räumen (Abwasserschacht)
- F Wandmontage Schacht

Achtung!

- Die Sensorkabel sind nicht als Tragkabel ausgelegt, diese nicht zur Aufhängung verwenden.
- Bei Freifeldanwendungen das Gerät zu jeder Zeit senkrecht ausgerichtet betreiben.

5.1.2 Stützenmontage

Für eine optimale Messung sollte die Antenne aus dem Stützen ragen. Die Stützeninnenseite muss glatt sein und darf keine Kanten oder Schweißnähte enthalten. Wenn möglich sollte die Stützenkante abgerundet sein.



A0028413

4 Stutzenmontage

- A 80 mm (3 in) Antenne
- B 40 mm (1,5 in) Antenne

Die maximale Stutzenlänge **L** hängt vom Stutzendurchmesser **D** ab.

Grenzen für Durchmesser und Länge des Stutzens beachten.

80 mm (3 in) Antenne, Montage innerhalb Stutzen

- D: min. 120 mm (4,72 in)
- L: max. 205 mm (8,07 in) + $D \times 4,5$

80 mm (3 in) Antenne, Montage ausserhalb Stutzen

- D: min. 80 mm (3 in)
- L: max. $D \times 4,5$

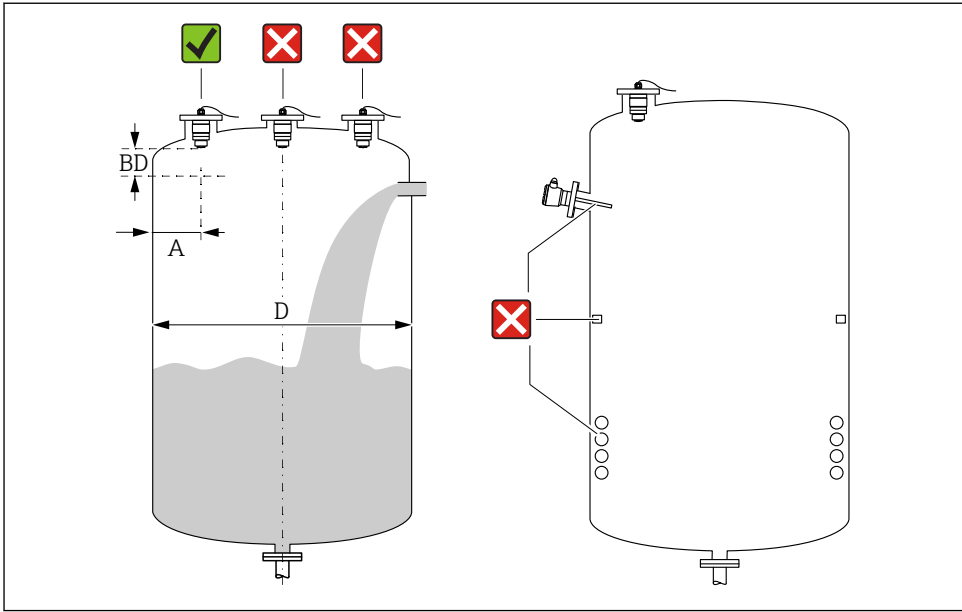
40 mm (1,5 in) Antenne, Montage ausserhalb Stutzen

- D: min. 40 mm (1,5 in)
- L: max. $D \times 1,5$

40 mm (1,5 in) Antenne, Montage innerhalb Stutzen

- D: min. 80 mm (3 in)
- L: max. 140 mm (5,5 in) + $D \times 1,5$

5.1.3 Einbaulage bei Behältermontage



A0028410

5 Behältereinbauposition

- Den Sensor möglichst so montieren, dass sich seine Unterkante im Inneren des Behälters befindet.
- Empfohlener Abstand **A** Wand - Stutzenaußenkante: $\sim \frac{1}{6}$ des Behälterdurchmessers **D**. Das Gerät sollte auf keinen Fall näher als 15 cm (5,91 in) zur Behälterwand montiert werden.
- Sensor nicht in der Mitte des Behälters montieren
- Messungen durch den Befüllstrom hindurch vermeiden
- Einbauten wie Grenzschalter, Temperatursensoren, Strömungsbrecher, Heizschlangen usw. vermeiden
- Innerhalb der Blockdistanz (BD) werden keine Signale ausgewertet. Sie kann deshalb genutzt werden, um Störsignale (z. B. Kondensateinflüsse) nahe der Antenne auszublenden. Werksseitig ist eine automatische Blockdistanz von mindestens 0,1 m (0,33 ft) eingestellt, die aber manuell überschrieben werden kann (auch 0 m (0 ft) sind erlaubt).

Automatische Berechnung:

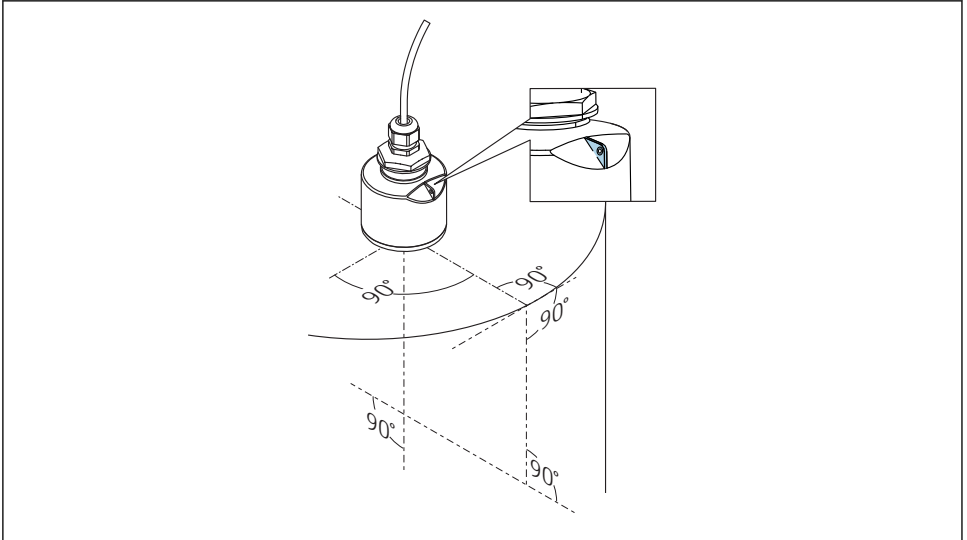
Blockdistanz = Abgleich Leer - Abgleich Voll - 0,2 m (0,656 ft).

Nach dieser Formel wird bei jeder Neueingabe des Parameter **Abgleich Leer** oder des Parameter **Abgleich Voll** automatisch der Parameter **Blockdistanz** neu berechnet.

Ergibt die Berechnung einen Wert $< 0,1$ m (0,33 ft), wird weiterhin die Blockdistanz von 0,1 m (0,33 ft) verwendet.

5.1.4 Geräteausrichtung Behältermontage

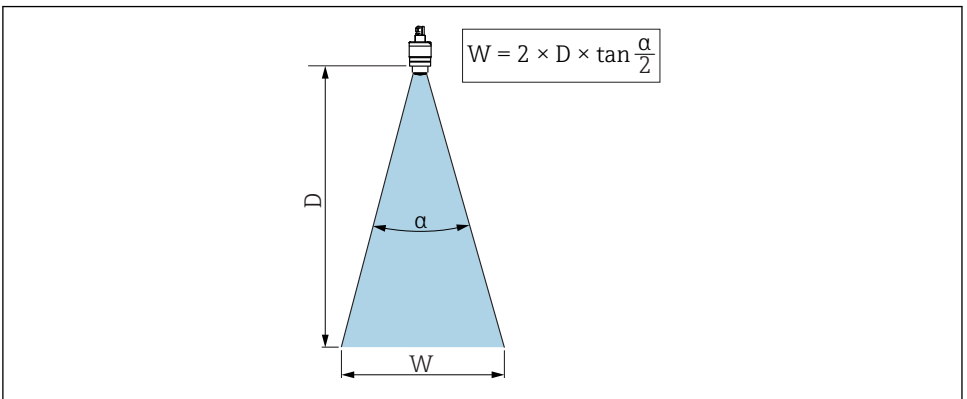
- Antenne senkrecht auf die Produktoberfläche ausrichten.
- Die Lasche mit der Befestigungsöse so gut wie möglich zur Behälterwand ausrichten.



A0028927

6 Geräteausrichtung bei Behältermontage

5.1.5 Abstrahlwinkel



A0033201

7 Zusammenhang zwischen Abstrahlwinkel α , Distanz D und Kegelweite W

Als Abstrahlwinkel ist der Winkel α definiert, bei dem die Leistungsdichte der Radar-Wellen den halben Wert der maximalen Leistungsdichte annimmt (3dB-Breite). Auch außerhalb des Strahlenkegels werden Mikrowellen abgestrahlt und können von Störern reflektiert werden.

Kegeldurchmesser W in Abhängigkeit von Abstrahlwinkel α und Distanz D .

40 mm (1,5 in) Antenne, α 30°

$$W = D \times 0,54$$

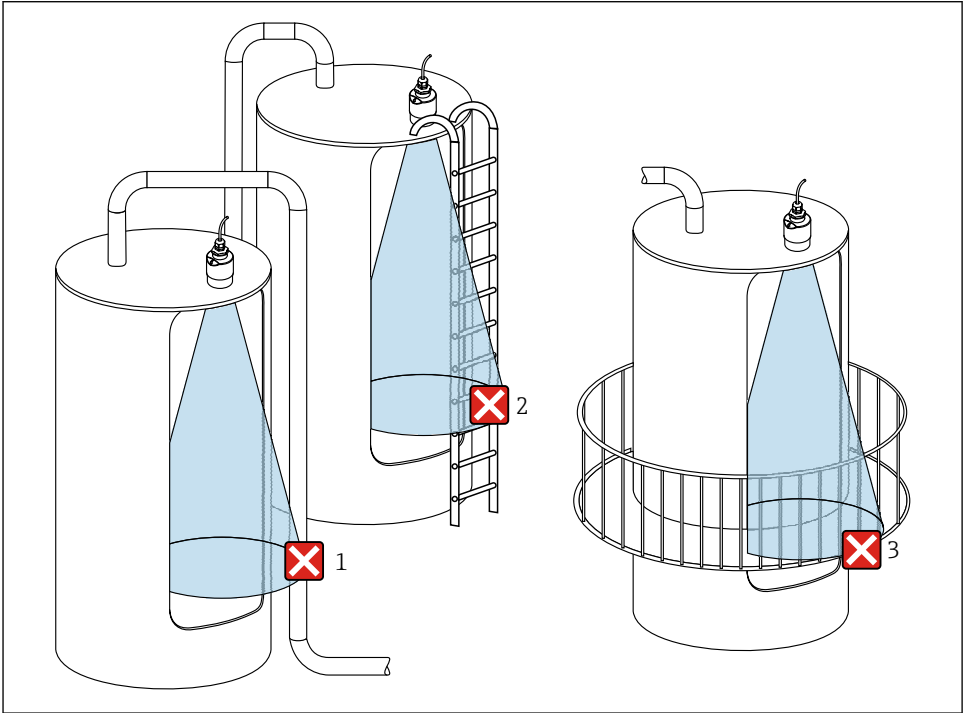
40 mm (1,5 in) Antenne mit Überflutungsschutzhülse, α 12°

$$W = D \times 0,21$$

80 mm (3 in) Antenne mit oder ohne Überflutungsschutzhülse, α 12°

$$W = D \times 0,21$$

5.1.6 Messung in Kunststoffbehältern



A0029540

8 Messung im Kunststoffbehälter mit metallischem, aussenliegendem Störer

- 1 Leitung, Rohre
- 2 Leiter
- 3 Roste, Geländer

Besteht die Außenwand des Behälters aus einem nicht leitfähigen Material (z. B. GFK) können Mikrowellen auch von aussenliegenden Störern reflektiert werden.

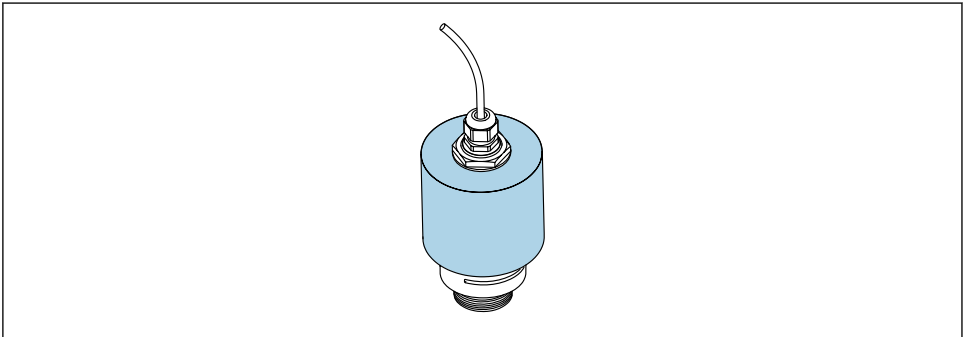
Störer aus leitfähigen Material im Strahlenkegel vermeiden (Berechnung der Kegelweite siehe Abstrahlwinkel).

Für weitere Informationen: Hersteller kontaktieren.


5.1.7 Wetterschutzhaube

Bei Einsatz im Freien wird die Verwendung einer Wetterschutzhaube empfohlen.

Die Wetterschutzhaube kann als Zubehör oder zusammen mit dem Gerät über die Produktstruktur "Zubehör beigelegt" bestellt werden.



A0031277

 9 Wetterschutzhaube, z.B. mit 40 mm (1.5") Antenne



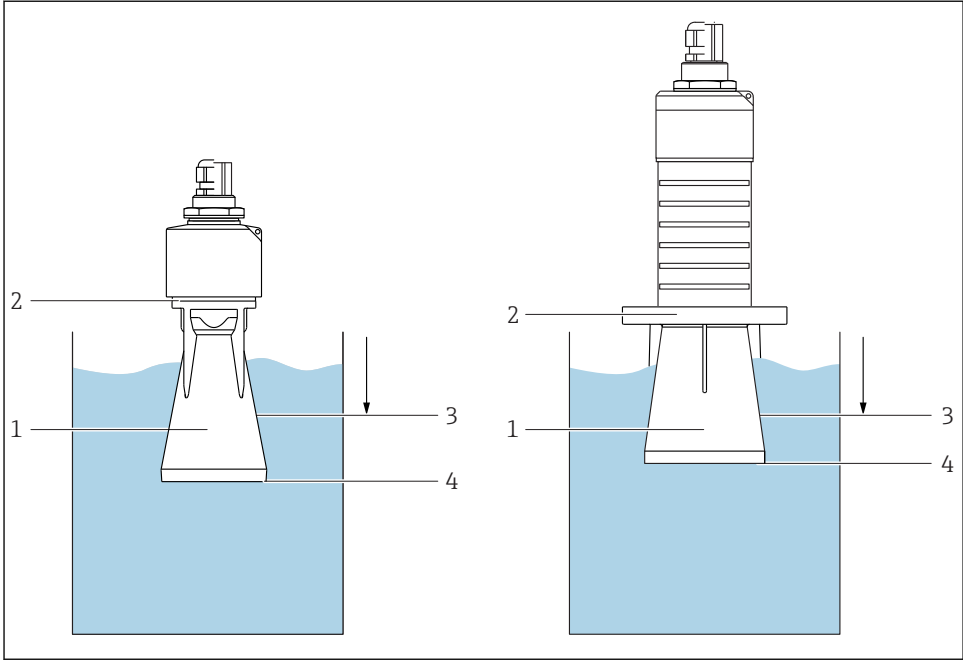
Der Sensor wird durch die Wetterschutzhaube nicht komplett bedeckt.

5.1.8 Verwendung der Überflutungsschutzhülse

Die Überflutungsschutzhülse gewährleistet, selbst im Fall einer totalen Überflutung des Sensors die definierte Auswertung des maximalen Füllstands.

In Freifeldinstallationen und / oder in Anwendungen mit Überflutungsgefahr ist die Überflutungsschutzhülse zu verwenden.

Die Überflutungsschutzhülse kann als Zubehör oder zusammen mit dem Gerät über die Produktstruktur "Zubehör beigelegt" bestellt werden.



A0031093

10 Funktion Überflutungsschutzhülse

- 1 Luftpolster
- 2 O-Ring (EPDM) Abdichtung
- 3 Blockdistanz
- 4 Max. Füllstand

Die Hülse wird direkt auf den Sensor aufgeschraubt und dichtet das System mittels O-Ring luftdicht ab. Im Überflutungsfall gewährleistet das in der Hülse entstehende Luftpolster eine definierte Erkennung des maximalen Füllstands welcher direkt am Ende der Hülse ansteht. Dadurch, dass die Blockdistanz innerhalb der Hülse liegt werden Mehrfachechos nicht ausgewertet.

Konfigurationsparameter für Überflutungsschutzhülse

Einstellung der Blockdistanz bei Verwendung der Überflutungsschutzhülse

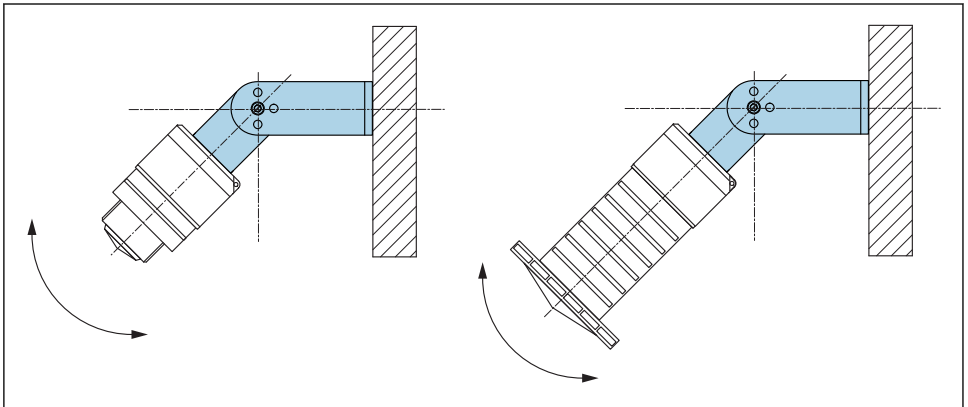
- Navigieren zu: Hauptmenü → Setup → Erweitertes Setup → Blockdistanz
 - ↳ 100 mm (4 in) eingeben.

Ausblendung durchführen nach Montage der Überflutungsschutzhülse und Einstellung der Blockdistanz

1. Navigieren zu: Setup → Bestätigung Distanz
 - ↳ Angezeigte Distanz mit tatsächlichem Wert vergleichen, um die Aufnahme einer Störchoausblendungskurve zu starten
2. Navigieren zu: Setup → Ende Ausblendung
 - ↳ Dieser Parameter bestimmt, bis zu welcher Distanz die neue Ausblendung aufgenommen werden soll
3. Navigieren zu: Setup → Aktuelle Ausblendung
 - ↳ Zeigt an, bis zu welcher Distanz bereits eine Ausblendung aufgenommen wurde

5.1.9 Einbau mit Montagebügel ausrichtbar

Der Montagebügel kann als Zubehör oder zusammen mit dem Gerät über die Produktstruktur "Zubehör beigelegt" bestellt werden.



A0030606

11 Einbau mit Montagebügel ausrichtbar

- Es ist eine Wand- oder Deckenmontage möglich.
- Antenne mit dem Montagebügel senkrecht auf die Produktoberfläche ausrichten.

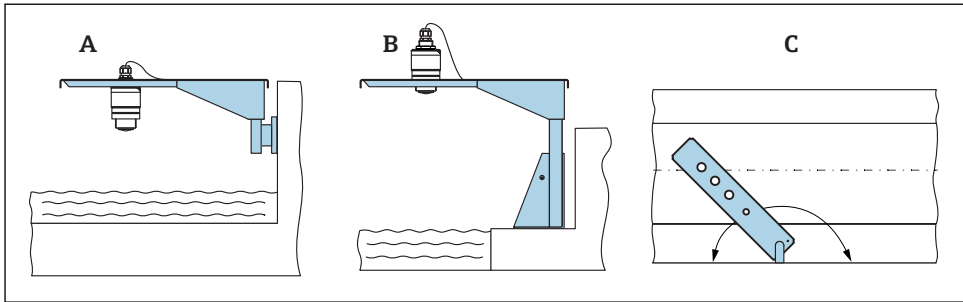
HINWEIS

Der Montagebügel ist mit dem Transmittergehäuse nicht leitend verbunden.
Elektrostatische Aufladung möglich.

- ▶ Den Montagebügel in den örtlichen Potenzialausgleich einbeziehen.

5.1.10 Montage mit Ausleger schwenkbar

Ausleger, Wandhalter und Montageständer sind als Zubehör erhältlich.



A0028412

12 Montage Ausleger schwenkbar

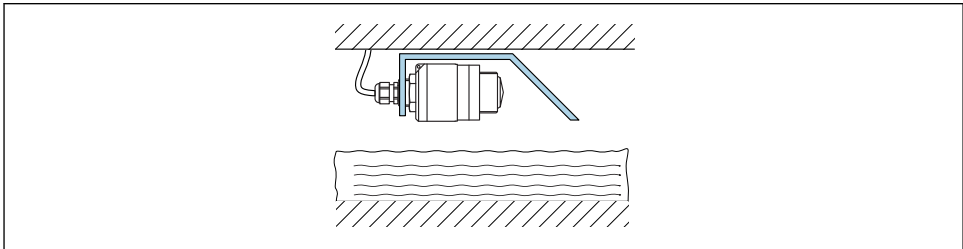
A Ausleger mit Wandhalter

B Ausleger mit Montagegeständer

C Ausleger schwenkbar (z. B. um das Gerät auf die Mitte einer Messrinne auszurichten)

5.1.11 Montage Horizontale Montagehalterung Abwasserschacht

Die Horizontale Montagehalterung Abwasserschacht ist als Zubehör erhältlich.

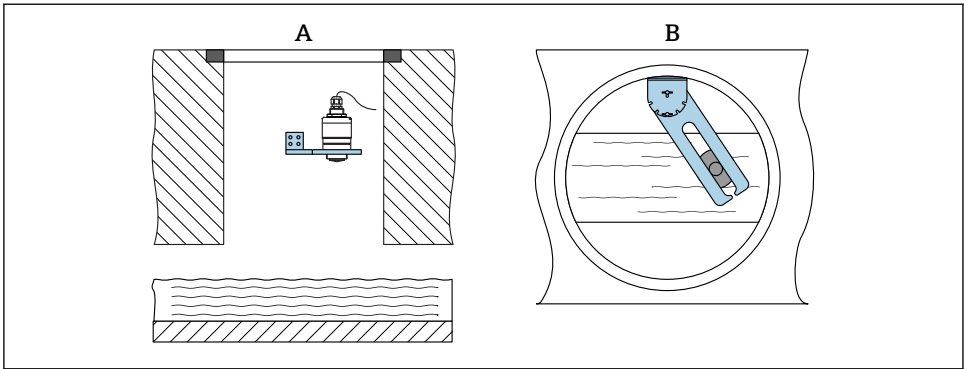


A0037747

13 Montage Horizontale Montagehalterung Abwasserschacht

5.1.12 Montage im Schacht

Die schwenkbare Montagehalterung ist als Zubehör erhältlich.



A0037748

14 Montage im Schacht, schwenk- und verschiebbar

A Ausleger mit Wandhalter

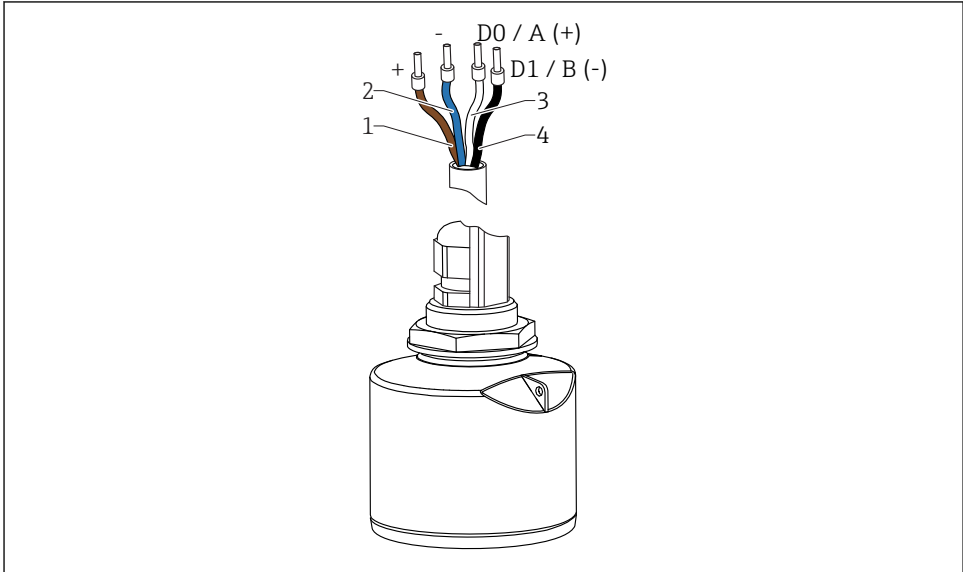
B Ausleger schwenk- und verschiebbar (z. B. um das Gerät auf die Mitte einer Messrinne auszurichten)

5.2 Montagekontrolle

- Sind Gerät oder Kabel unbeschädigt (Sichtkontrolle)?
- Ist das Gerät gegen Nässe und direkte Sonneneinstrahlung ausreichend geschützt?
- Ist das Gerät sachgerecht befestigt?

6 Elektrischer Anschluss

6.1 Kabelbelegung



A0037750

15 Kabelbelegung FMR20, Modbus

- 1 Plus, Aderfarbe braun
- 2 Minus, Aderfarbe blau
- 3 Modbus D0 / A (+), Aderfarbe weiß
- 4 Modbus D1 / B (-), Aderfarbe schwarz

6.2 Versorgungsspannung

5 ... 30 V_{DC}

Es ist eine externe Spannungsversorgung notwendig.

Batterie- / Akku- Betrieb

Um die Akku- / Batterielaufzeit zu erhöhen, kann die *Bluetooth*[®] wireless technology Kommunikation des Sensors deaktiviert werden.

Potenzialausgleich

Spezielle Maßnahmen für den Potenzialausgleich sind nicht erforderlich.

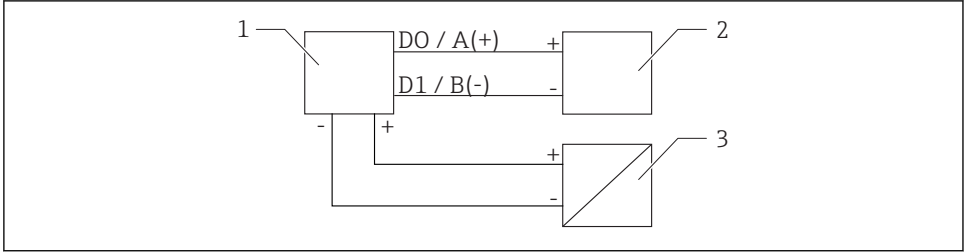


Bei Endress+Hauser sind verschiedene Speisegeräte als Zubehör bestellbar.

6.3 Gerät anschliessen

6.3.1 Blockschaltbild Modbus RS485 Anschluss

Der RS485 Anschluss erfüllt die Anforderungen der RS485-IS Spezifikation für den Einsatz in explosionsgefährdeter Umgebung.

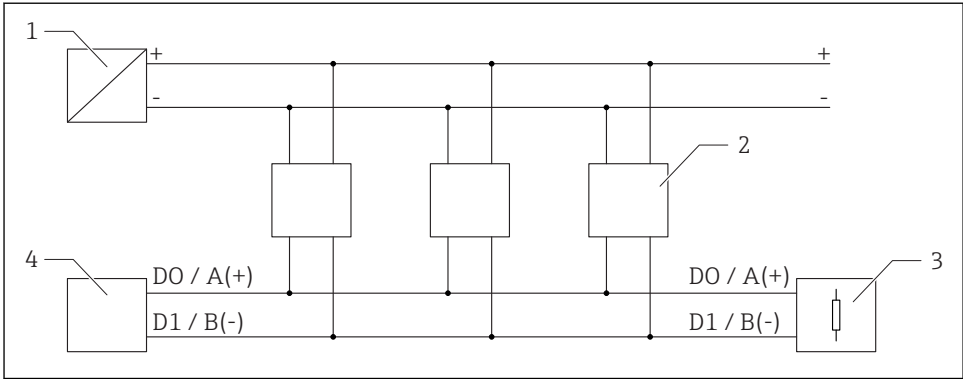


A0037751

16 Blockschaltbild Modbus RS485 Anschluss

- 1 Gerät mit Modbus Kommunikation
- 2 Modbus Master / RTU
- 3 Spannungsversorgung

Am RS485 Bus können bis zu 32 Teilnehmer angeschlossen werden.



A0038149

17 Blockschaltbild Modbus RS485 Anschluss, mehrere Teilnehmer

- 1 Spannungsversorgung
- 2 Gerät mit Modbus Kommunikation
- 3 Bus-Abschluss
- 4 Modbus Master / RTU

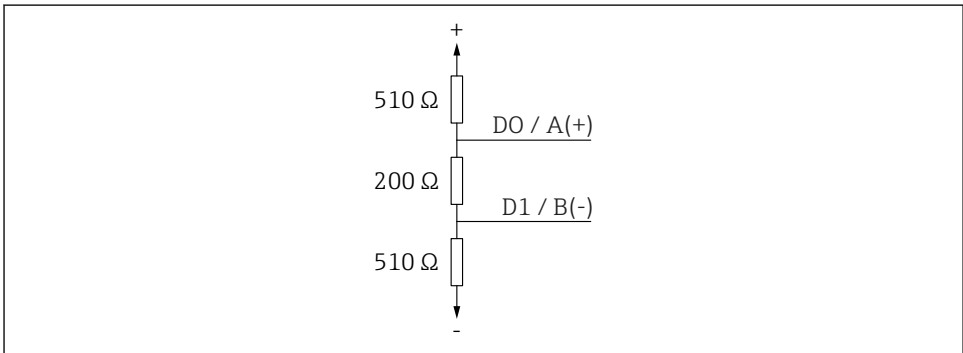
i Das Buskabel soll ein Feldbuskabel vom Typ-A sein mit einer Länge von maximal 1200 m (3 937 ft).

Bei einer Installation in explosionsgefährdeter Umgebung darf das Kabel nicht länger als 1000 m (3 281 ft) sein.

An beiden Enden des RS485 Bus muss ein Abschlusswiderstand angeschlossen werden.

6.3.2 Modbus RS485 Bus Abschlusswiderstand

Der Busabschlusswiderstand soll gemäss RS485-IS Spezifikation installiert werden.



A0038150

18 Darstellung Busabschlusswiderstand gemäss RS485-IS Spezifikation

6.4 Anschlusskontrolle

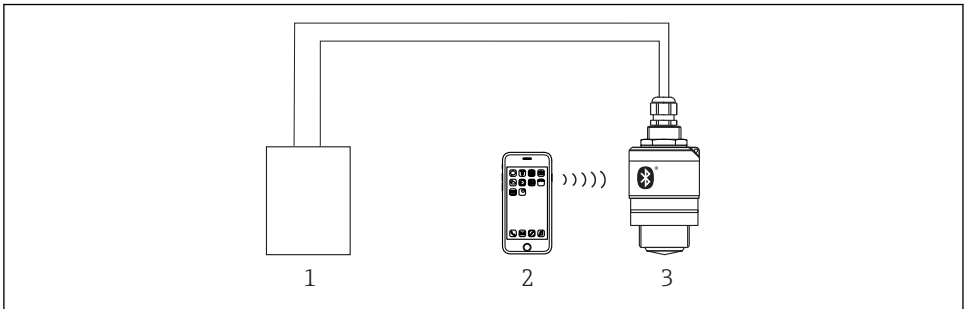
- Sind Gerät oder Kabel unbeschädigt (Sichtkontrolle)?
- Sind die montierten Kabel von Zug entlastet?
- Sind die Kabelverschraubungen montiert, fest angezogen?
- Stimmt die Versorgungsspannung mit den Angaben auf dem Typenschild überein?
- Keine Verpolung, Anschlussbelegung korrekt?

7 Bedienbarkeit

7.1 Bedienkonzept

- Modbus
- SmartBlue (App) via *Bluetooth*[®] wireless technology
- Menüführung mit kurzen Erläuterungen der einzelnen Parameterfunktionen im Bedientool

7.2 Bedienung via *Bluetooth*[®] wireless technology

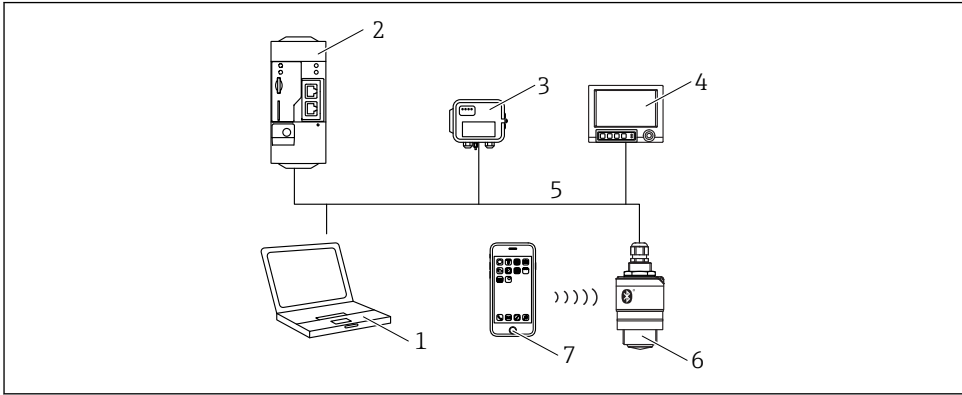


A0028895

19 Möglichkeiten der Fernbedienung via *Bluetooth*[®] wireless technology

- 1 Messumformerspeisegerät
- 2 Smartphone / Tablet mit SmartBlue (App)
- 3 Messumformer mit *Bluetooth*[®] wireless technology

7.3 Fernbedienung via Modbus-Protokoll



A0037752

20 Möglichkeiten der Fernbedienung via Modbus-Protokoll

- 1 Computer mit Modbus-Bedientool (Kundenapplikation, Terminalapplikation, etc.)
- 2 Remote Transmitter Unit (RTU) mit Modbus (z.B. Fieldgate FXA42)
- 3 Connect Sensor FXA30B
- 4 Memograph M RSG45
- 5 Modbus RS485
- 6 Messumformer mit Modbus und Bluetooth® wireless technology
- 7 Smartphone / Tablet mit SmartBlue (App)

8 Systemintegration über Modbus-Protokoll

8.1 Modbus RS485 Information

8.1.1 Modbus Einstellungen

Folgende Einstellungen sind über Bluetooth und Modbus kundenspezifisch konfigurierbar.

Einstellung	Optionen	Default
Databits	7,8	8
Parity	gerade, ungerade, keine Parität	gerade
Stopbits	1,2	1
Baudrate	1200, 2400, 4800, 9600, 19200	9600
Protocol	RTU, ASCII	RTU
Addressing	1 ... 200	200
Minimum polling interval	500 ms	

8.1.2 Modbus-Funktionscodes

Funktionscode	Aktion	Register Typ	Befehlstyp
03 (0x03)	Lesen einzeln / mehrfach	Holding Register	standard
06 (0x06)	Schreiben einzeln	Holding Register	standard
16 (0x10)	Schreiben mehrfach	Holding Register	standard

8.1.3 Modbus-Ausnahmen

Ausnahme	Nummer	Beschreibung
MB_EX_ILLEGAL_FUNCTION	01 (0x01)	Funktionscode wird nicht unterstützt
MB_EX_ILLEGAL_DATA_ADDRESS	02 (0x02)	Registeradresse ist nicht verfügbar
MB_EX_ILLEGAL_DATA_VALUE	03 (0x03)	Datenwert ist nicht erlaubt (z.B. Schreiben eines float32 in ein char8 Register). Gilt auch für Schreiben auf Read-Only Register.

8.1.4 Modbus spezielle Datentypen

Datentyp	Regis-ter pro Parameter	Beschreibung			
float32 (IEEE754)	2	Da ein float32 aus vier Bytes besteht, muss ein Parameter vom Datentyp float32 in zwei 16-Bit-Worte aufgeteilt werden, die über Modbus übertragen werden. Um einen Parameter vom Datentyp float32 zu lesen, müssen daher zwei nachfolgende Modbus-Register gelesen werden.			
		Modbus Register [n]	Modbus Register [n+1]		
		Byte A	Byte B	Byte C	Byte D
		float32 value			
uint32 / int32	2	Für uint32 / int32 Datentypen gelten die gleichen Bedingungen wie für float32 Datentypen.			
		Modbus Register [n]	Modbus Register [n+1]		
		Byte A	Byte B	Byte C	Byte D
		uint32 / Int32 value			
string (char8 array)	0.5	Da ein einzelnes Zeichen einer Zeichenkette nur ein Byte benötigt, werden immer zwei Zeichen in ein Modbus-Register gepackt. Außerdem ist ein Parameter vom Datentyp string auf eine Länge von 60 Zeichen begrenzt.			
		Modbus Register [n]	Modbus Register [n+1]		
		char8 [n]	char8 [n+1]	char8 [n+2]	char8 [n+3]

8.2 Messgrößen via Modbus-Protokoll

Die 8 wichtigsten Prozessparameter werden als Burst Parameter auf die ersten Adressen im Modbus Adressbereich gemappt. Dadurch können diese Parameter mit einem Messvorgang ausgelesen werden. Alle Parameter liegen im Float32 Format vor.



Bei Verwendung der Modbus Master Memograph M RSG45 oder Fieldgate FXA30b muss die Registeradresse um eins erhöht werden (Registeradresse + 1). Das kann ebenfalls für andere Master zutreffen.

Modbus Adresse	Parametername	Beschreibung	SI-Einheit
5000	MODB_PV_VALUE	Füllstand linearisiert (PV)	Abhängig von der Linearisierungsart
5002	MODB_SV_VALUE	Distanz (SV)	m
5004	MODB_TV_VLAUE	Relative Echoamplitude (TV)	dB
5006	MODB_QV_VALUE	Temperatur (QV)	°C
5008	MODB_SIGNALQUALITY	Signal-Qualität	-
5010	MODB_ACTUALDIAGNOSTICS	Aktuelle Diagnosenummer	-
5012	MODB_LOCATION_LONGITUDE	Koordinate Längengrad	°
5014	MODB_LOCATION_LATITUDE	Koordinate Breitengrad	°

9 Inbetriebnahme und Bedienung

Vor Inbetriebnahme der Messstelle die Montage- und Anschlusskontrolle durchführen.

9.1 Inbetriebnahme über SmartBlue (App)

9.1.1 Voraussetzungen Gerät

Inbetriebnahme über SmartBlue ist nur möglich, wenn das Gerät Bluetooth-fähig ist (Bluetooth-Modul ab Werk eingebaut oder nachgerüstet).

9.1.2 Systemvoraussetzungen SmartBlue

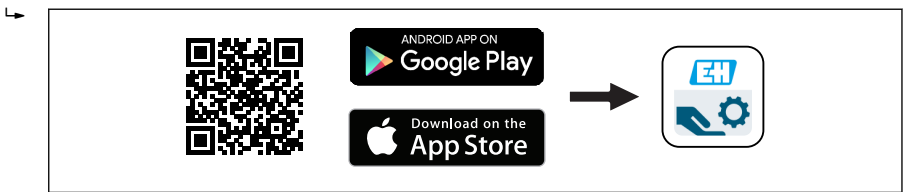
Systemvoraussetzungen SmartBlue

SmartBlue ist als Download verfügbar für Android Endgeräte im Google-Playstore und für iOS Geräte im iTunes Apple-Shop.

- Geräte mit iOS:
 - iPhone 4S oder höher ab iOS9.0; iPad2 oder höher ab iOS9.0; iPod Touch 5. Generation oder höher ab iOS9.0
- Geräte mit Android:
 - ab Android 4.4 KitKat und *Bluetooth*® 4.0

9.1.3 SmartBlue-App

1. QR-Code abschnappen oder im Suchfeld des jeweiligen App-Stores "SmartBlue" eingeben.



A0039186

21 Download Link

2. SmartBlue starten.
3. Gerät aus angezeigter Live-Liste auswählen.
4. Anmeldedaten eingeben (Log-in):
 - ↳ Benutzernamen: admin
 - Passwort: Seriennummer des Geräts
5. Für weitere Informationen Symbole berühren.



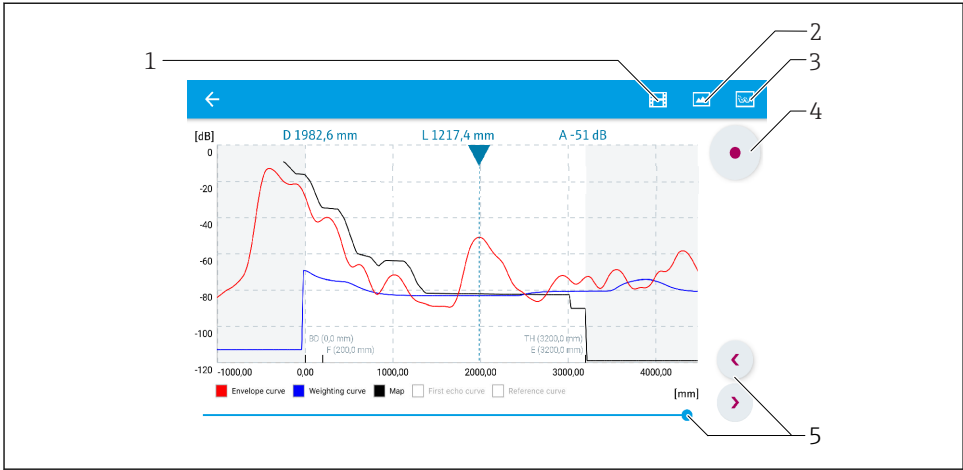
Nach der ersten Anmeldung Passwort ändern!

9.1.4 Hüllkurvendarstellung in SmartBlue

In SmartBlue können Hüllkurven dargestellt und aufgezeichnet werden.

Zusätzlich werden mit der Hüllkurve folgende Werte angezeigt:

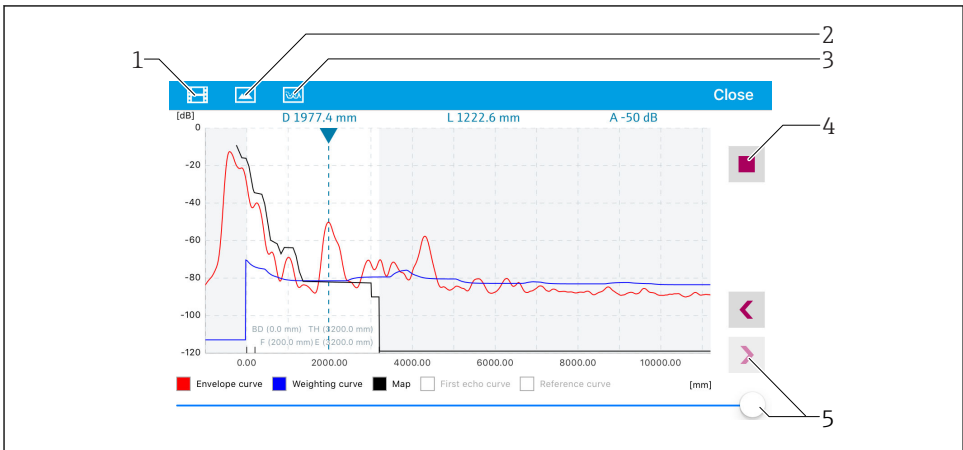
- D = Distanz
- L = Füllstand
- A = Absolute Amplitude
- bei Screenshots wird der angezeigte Ausschnitt (Zoom Funktion) gespeichert
- bei Videosequenzen wird immer der ganze Bereich ohne Zoom Funktion gespeichert



A0029486

22 Hüllkurvendarstellung (Beispiel) in SmartBlue bei Android

- 1 Video aufzeichnen
- 2 Screenshot erstellen
- 3 Zum Ausblendungs-Menü navigieren
- 4 Start / Stop der Videoaufzeichnung
- 5 Zeitpunkt auf der Zeitachse verschieben



A0029487

23 Hüllkurvendarstellung (Beispiel) in SmartBlue bei iOS

- 1 Video aufzeichnen
- 2 Screenshot erstellen
- 3 Zum Ausblendungs-Menü navigieren
- 4 Start / Stop der Videoaufzeichnung
- 5 Zeitpunkt auf der Zeitachse verschieben

7. Navigieren zu: Setup → Aktuelle Ausblendung
 - ↳ Zeigt an, bis zu welcher Distanz bereits eine Ausblendung aufgenommen wurde
8. Setup → Bestätigung Distanz
9. Navigieren zu: Setup → Füllstand
 - ↳ Zeigt den gemessenen Füllstand L an
10. Navigieren zu: Setup → Signalqualität
 - ↳ Anzeige der Signalqualität des ausgewerteten Füllstandechos

9.2.2 Via Modbus

1. Navigieren zu: Modbus Register 5262 (float32) (LE_EMPTY)
 - ↳ Leerdistanz E schreiben
2. Navigieren zu: Modbus Register 5264 (float32) (LE_FULL)
 - ↳ Volldistanz F schreiben (Spanne: max. Füllstand - min. Füllstand)
3. Navigieren zu: Modbus Register 5105 (float32) (LCRS_DISTANCE_VALUE)
 - ↳ Zeigt die aktuell gemessene Distanz D vom Referenzpunkt (Unterkante Flansch / letzter Gewindegang Sensor) zum Füllstand an
4. Falls Distanz o.k.:
Navigieren zu: Distanz ok → Modbus Register 5266 (uint16) (LCRS_DISTANCESELECTIONCONTROL)
 - ↳ Distanz ok (Wert: 32859) schreiben
 - ↳ MAP wird aufgenommen
5. Falls Distanz nicht o.k.:
Navigieren zu: Distanz ok → Modbus Register 5266 (uint16) (LCRS_DISTANCESELECTIONCONTROL)
 - ↳ manuelles Aufnehmen der MAP (Wert: 179) starten
6. Navigieren zu: Modbus Register 5267 (float32) (LCRS_MAPPING_ENDPOINTCTRL)
 - ↳ Reale Distanz - 0.1m schreiben
 - ↳ MAP wird bis zu dieser Distanz aufgenommen
7. Ende Ausblendung → Modbus Register 5266 (uint16) (LCRS_DISTANCESELECTIONCONTROL)
 - ↳ Ende Ausblendung (Wert:32862) schreiben
8. oder: Do Nothing
 - ↳ keine Ausblendung aufnehmen -> Werkseinstellungen werden verwendet.

9.3 Durchflussmessung konfigurieren

Die Konfiguration der Durchflussmessung ist in der zugehörigen Betriebsanleitung beschrieben.

9.4 Messmodus

Folgende Messmodi sind möglich:

- Der kontinuierliche Modus (Standard-Modus)
Das Gerät misst kontinuierlich einmal pro Sekunde.
- Der Einzelmessmodus
Das Gerät macht nur eine Messung, danach geht das Gerät in einen Modus mit reduziertem Stromverbrauch. Damit kann die Leistungsaufnahme des Geräts gesenkt werden.

Der Messmodus kann wie folgt eingestellt werden:

- Via Modbus
Modbus Register 5426 (uint16) (MODB_RUNMODE) → 3494 (Einzelmessmodus) oder 1380 (kontinuierlicher Modus) schreiben
- Via App
Navigieren zu: Setup → Kommunikation → Erweitertes Setup → Messmodus

Im Einzelmessmodus kann durch folgende Kriterien eine Messung ausgelöst werden:

- Start-up
Beim Gerätestart wird im Single Shot Modus eine Messung durchgeführt
- Durch das Schreiben des Wertes 32965 ins Modbus Register 5427 (uint16) (MODB_MEASUREMENT_TRIGGER)

10 Diagnose und Störungsbehebung

10.1 Allgemeine Fehler

Fehler	Mögliche Ursache	Behebung
Gerät reagiert nicht	Versorgungsspannung stimmt nicht mit der Angabe auf dem Typenschild überein	Richtige Spannung anlegen
	Versorgungsspannung ist falsch gepolt	Versorgungsspannung umpolen
	Anschlusskabel haben keinen Kontakt zu den Klemmen	Kontaktierung der Kabel prüfen und gegebenenfalls korrigieren
Modbus Kommunikation funktioniert nicht	Modbus Signale falsch angeschlossen	Modbus Signale korrekt anschließen
	Freigabecode ist aktiviert	Freigabecode eingeben
Gerät misst falsch	Parametrierfehler	<ul style="list-style-type: none"> ■ Parametrierung prüfen und korrigieren ■ Ausblendung durchführen
Anzeigewerte nicht plausibel (Linearisierung)	SmartBlue und Modbus gleichzeitig aktiv	Modbus ausloggen und Verbindung trennen oder SmartBlue ausloggen und Verbindung trennen (Verbindung über SmartBlue hat Priorität)
Linearisierter Ausgabewert nicht plausibel	Linearisierungsfehler	Linearisierungstabelle prüfen Behälterauswahl in Linearisierungsmodul prüfen

10.2 Fehler - SmartBlue Bedienung

Fehler	Mögliche Ursache	Behebung
Gerät nicht in Livelist sichtbar	Bluetooth Verbindung nicht vorhanden	Bluetooth Funktion an Smartphone oder Tablet aktivieren
		Bluetooth Funktion des Sensors deaktiviert, Recovery Sequenz durchführen
Gerät nicht in Livelist sichtbar	Gerät bereits mit einem anderen Smartphone / Tablet verbunden	Es wird nur eine Punkt-zu-Punkt-Verbindung zwischen einem Sensor und einem Smartphone oder Tablet aufgebaut
Gerät in Livelist sichtbar aber über SmartBlue nicht ansprechbar	Endgerät Android	Ist die Standortfunktion für die App erlaubt, wurde diese beim ersten Ausführen genehmigt?
		GPS oder Ortungsfunktion muss bei bestimmten Android-Versionen in Verbindung mit Bluetooth zwingend aktiviert sein
		GPS aktivieren - App komplett schließen und neu starten - Ortungsfunktion für die App freigeben
Gerät in Livelist sichtbar aber über SmartBlue nicht ansprechbar	Endgerät Apple	Standard Login durchführen Benutzername eingeben "admin" Initial Passwort eingeben (Geräte-Seriennummer); Groß-Kleinschreibung beachten
Login über SmartBlue nicht möglich	Gerät wird zum ersten Mal in Betrieb genommen	Initial Passwort eingeben (Geräte-Seriennummer) und ändern. Bei der Seriennummerneingabe Groß- Kleinschreibung beachten.
Gerät über SmartBlue nicht bedienbar	Falsches Passwort eingeben	Korrektes Passwort eingeben
Gerät über SmartBlue nicht bedienbar	Passwort vergessen	Wenden Sie sich an den Service des Herstellers
Gerät über SmartBlue nicht bedienbar	Sensortemperatur zu hoch	Führt die Umgebungstemperatur zu einer erhöhten Sensortemperatur von >60 °C (140 °F), kann es sein, dass die Bluetooth-Kommunikation deaktiviert wird. Gerät abschatten, isolieren ggf. kühlen.

10.3 Diagnoseereignis im Bedientool

Wenn im Gerät ein Diagnoseereignis vorliegt, erscheint links oben im Statusbereich des Bedientools das Statussignal zusammen mit dem dazugehörigen Symbol für Ereignisverhalten gemäß NAMUR NE 107:

- Ausfall (F)
- Funktionskontrolle (C)
- Außerhalb der Spezifikation (S)
- Wartungsbedarf (M)

Behebungsmaßnahmen aufrufen

► Zu Menü **Diagnose** navigieren

↳ In Parameter **Aktuelle Diagnose** wird das Diagnoseereignis mit Ereignistext angezeigt



71473133

www.addresses.endress.com
